

Взаимозаменяемость зубчатых ремней

Александр ХРУЛЕВ

кандидат технических наук,
директор фирмы «АБ-Инжиниринг»



Продолжаем разговор о зубчатых ремнях газораспределительного механизма, начатый в предыдущем номере («АБС-авто», 1999, № 6). Сегодня речь пойдет об их взаимозаменяемости на различных моделях автомобилей.

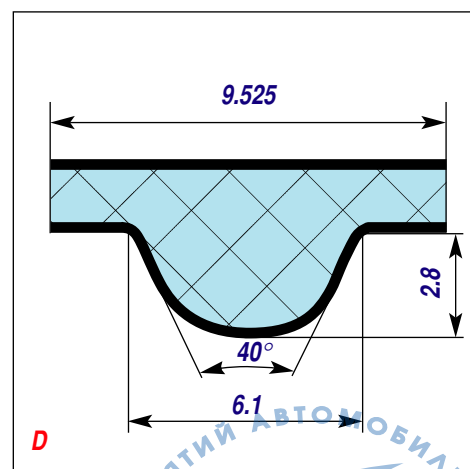
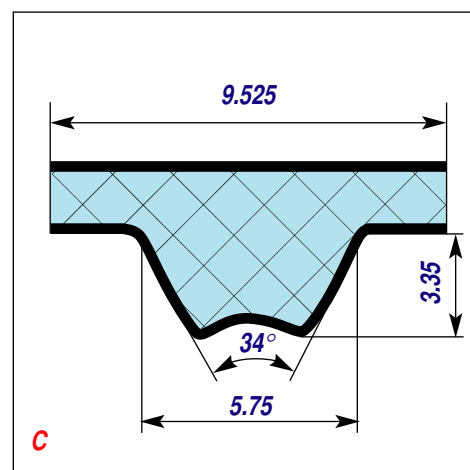
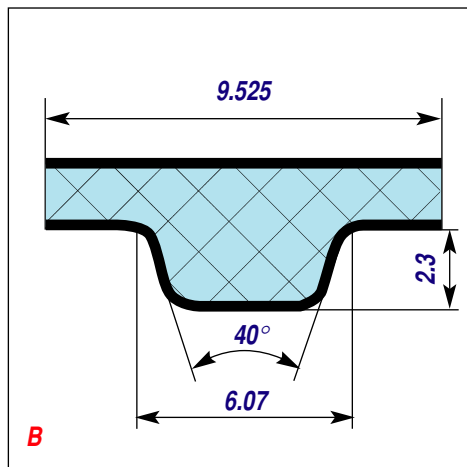
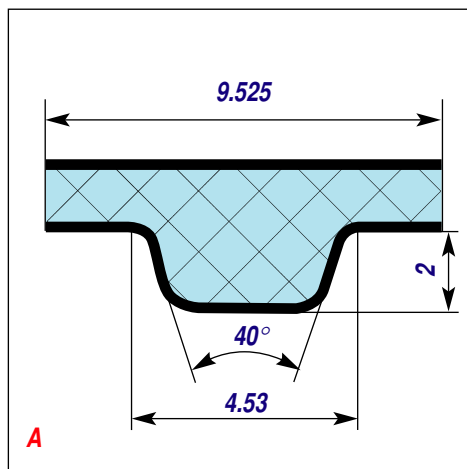
На двигателях автомобилей всего мира встречается около 400 типоразмеров ремней, отличающихся числом зубьев, их профилем и шагом, а также шириной ремня. Подобное многообразие не случайно. Стремление производителей добиться высокой надежности ременного привода, огромное количество моделей двигателей, различающихся объемом и числом цилиндров, конструктивной схемой (рядные, V-образные, оппозитные, ОНС, ДОНС), определенные традиции в конструировании двигателей — все это не могло не отразиться на номенклатуре ремней ГРМ.

В такой ситуации скорее следует считать случайным совпадение ремней на двигателях различных фирм. И все же оно есть. И это дает нам шанс выбора. Что в нынешних экономических условиях иногда имеет значение. Особенно, если учесть, что цена на один и тот же ремень, но предназначенный для разных моторов, может заметно отличаться.

Как нам удалось установить, проанализировав каталоги фирм — производителей ремней, совпадений не так уж мало — несколько десятков. И о них весьма полезно знать, чтобы, например, найти выход из трудной ситуации, когда нужного ремня приобрести не удастся.

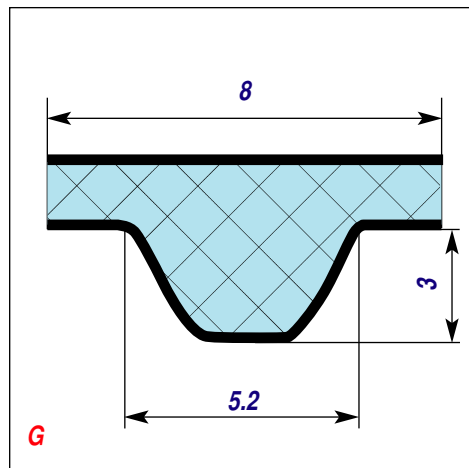
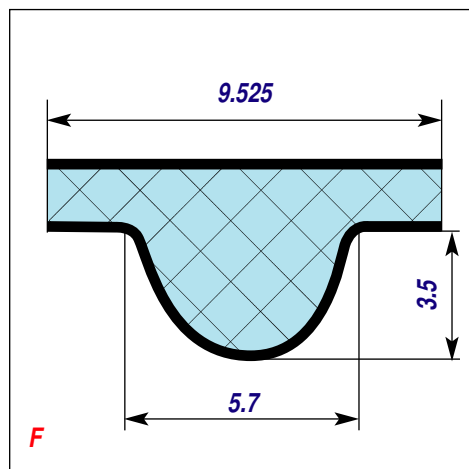
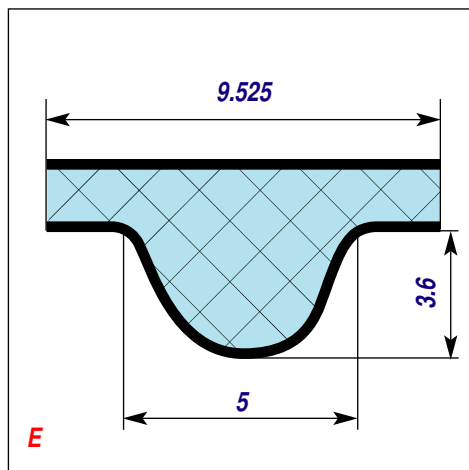
В отличие от некоторых других деталей двигателей — поршневых колец, сальников и маслосъемных колпачков (см. «АБС-авто», 1999, февраль-апрель), аналоги ремней ГРМ должны совпадать полностью — и по числу и шагу зубьев, и по профилю, и по ширине.

С числом зубьев и шагом все ясно — другой ремень просто не поставить. С профилем и шириной сложнее. Некоторые варианты про-



филей могут быть заменены на аналогичные, если их основные геометрические характеристики (ширина, высота и угол при вершине зуба) близки или совпадают: такую замену допускают и некоторые производители. Напротив, разница в ширине ремня считается недопустимой. Так, более узкий ремень ока-

Таблица взаимозаменяемости ремней ГРМ некоторых распространенных двигателей



жется и более нагружен, значит, его ресурс может заметно уменьшиться. У более широкого ремня велика опасность повреждения кромок о фланцы шкивов.

В таблице приведено большинство вариантов взаимозаменяемости ремней ГРМ. Обращает на себя внимание тот факт, что аналогия чаще прослеживается у ремней для двигателей прошлых лет выпуска (профиль типа «А»). Это не случайно — у современных двигателей ремни имеют более сложные профили и, как правило, совпадают очень редко. **АБС**

Параметры ремня: число зубьев × ширина × профиль*	Применение. Марка, модель двигателя / объем, л / год выпуска
88×19×А	Subaru EF10/1,0/ с 84 г.; Suzuki G10/1,0/ с 84 г. Toyota 2А, 3А, 4А/1,3-1,6/ до 88 г.
89×19×С	Subaru EF12/1,2/ с 86 г. Suzuki G13/-ОНС/1,3/ до 92 г.
91×19×А	Daihatsu CB/1,0/ до 93 г. Nissan MA10/1,0/ до 88 г.
91×19×F	Daihatsu CB/1,0/ с 93 г. Subaru EF12/1,2/ с 84 г.
95×19×А	Nissan CA18/1,8/ до 88 г. Honda EP/1,6/ до 84 г.
97×19×А	Suzuki G10/1,0/ с 88 г. Honda ER/1,3/ 81-86 гг.
104×15×А	Fiat 160А/0.9-1,1/ с 91 г. Opel 13N/1,3/84-90 гг.
106×19×А	Nissan E13, E15, E16/1,3-1,6/82-88 гг. Mazda F6/1,6/ до 85 г.
111×25,4×А	BMW M20/2,0/ до 81 г. Toyota 1G-E/2,0/ до 85 г.
111×25,4×F	Nissan CD20/2,0/ с 91 г. Hyundai 16V/1,6-1,8/ с 95 г.
116×19×А	Fiat 138B/1,1-1,3/ до 90 г. Renault J5R, J6R, J7R/2,0/ до 86 г.
118×19×А	Fiat 1,5/ до 94 г. Peugeot ZD, ZE/2,0/ до 91 г.
119×19×А	Ford OHC/1,6/ до 86 г. VW 2,4/ с 82 г.
122×19×А	Ford OHC/2,0/ до 86 г. Fiat 149А/1,6/ 83-90 гг. BA3 2105 Mitsubishi G63B/2,0/ до 84 г.
123×19×А	Volvo B21, B23, B200, B230/2,0-2,3/ до 92 г. Fiat 131, 149/1,6/ до 90 г.
124×24×F	Chrysler 135, 153/2,2-2,5/ 89-95 гг. Honda D16-DOHC/1,6/89-94 гг.
134×30×D	Isuzu 4FB1/1,8/79 г. Nissan CA20, RB20/2,0/83-91 гг.
136×25,4×E	Peugeot XUD9, TUD5/1,5-1,9/ с 94 г. Fiat 1,9TD/ с 95 г. Mazda PN/1,7/ с 95 г. Opel 17D/1,7/ с 88 г.
139×25,4×А	Fiat 1,9D/ до 90 г. Toyota 1S, 2S/1,8-2,0/ до 91 г.
143×30×B	Nissan LD20/2,0/86-90 гг. Rover 2,0D/86-93 гг.
144×25,4×F	Peugeot XUD11/2,1/ с 89 г. Ford RS Cosford /2,0/86-93 гг.
151×19×G	Nissan CA18DE/1,8/86-90 г. Audi ABY, ADU, AAN/2,2/ с 90 г.

*См. чертеж.