

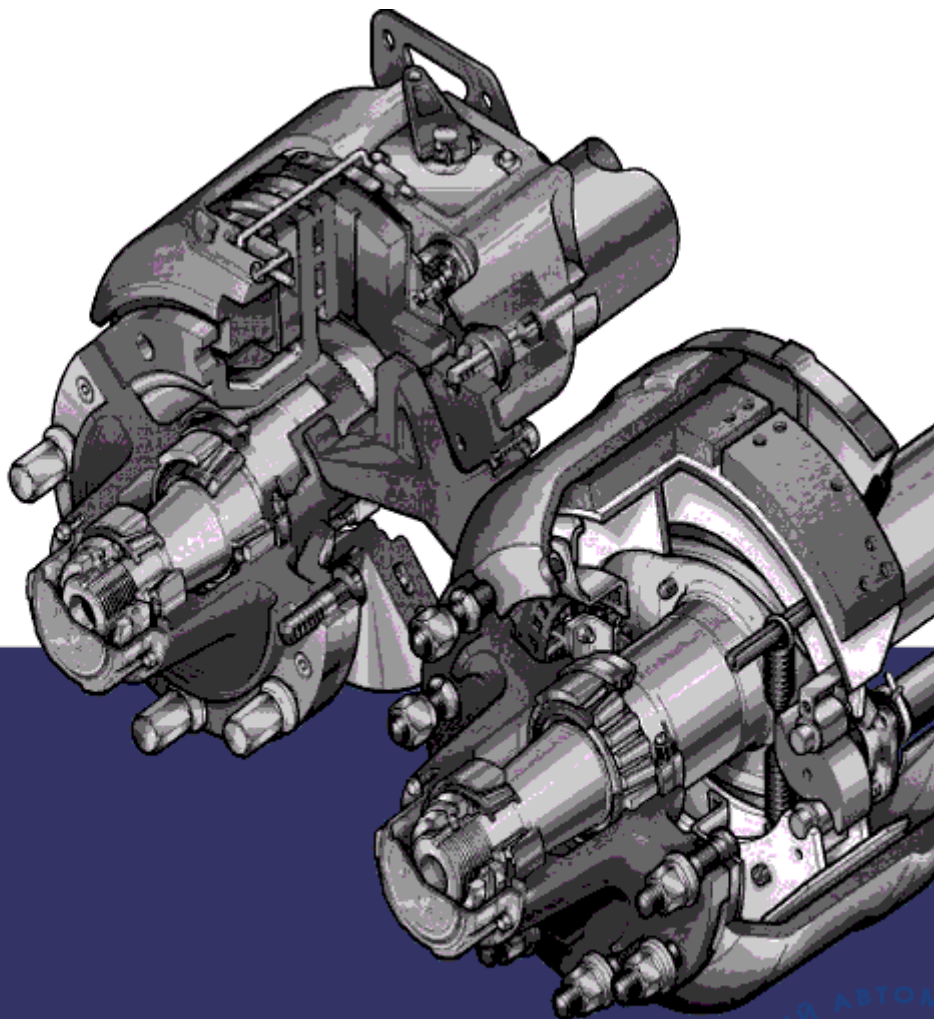


an ArvinMeritor brand

ROR

Техническое обслуживание оси и тормозов

Оси серии TM, включая варианты с дисковыми и барабанными тормозами



ArvinMeritor.

СОЮЗ ПАРТНЕРОВ АВТОМОБИЛЬНОГО СЕРВИСА
НП «СПАС»



СОДЕРЖАНИЕ

Раздел	Описание	Страница
	КРАТКАЯ СПРАВКА ПО ГАРАНТИЙНОМУ ОБСЛУЖИВАНИЮ	
	ТАБЛИЧКА С ПАСПОРТНЫМИ ДАННЫМИ ОСИ Определение типа оси, определение серийного номера	
	ОБЩЕЕ ОПИСАНИЕ ОСЕЙ ТМ	
	УСТАНОВКА ОСИ	
	ГРАФИК ТЕХНИЧЕСКОГО ОБСЛУЖИВАНИЯ ТМ	12
	ТАБЛИЦЫ ТЕХНИЧЕСКИХ ХАРАКТЕРИСТИК Таблица 1: Значения момента затяжки Таблица 2: Рекомендуемые смазки Таблица 3: Значения момента затяжки	13
1	ТЕХНИЧЕСКОЕ ОБСЛУЖИВАНИЕ БАРАБАННЫХ ТОРМОЗОВ ТМ	13
2	ТЕХНИЧЕСКОЕ ОБСЛУЖИВАНИЕ ДИСКОВЫХ ТОРМОЗОВ ТМ	23
3	ТЕХНИЧЕСКОЕ ОБСЛУЖИВАНИЕ СТУПИЦЫ ДЛЯ БАРАБАННЫХ ТОРМОЗОВ ТМ	33
4	ТЕХНИЧЕСКОЕ ОБСЛУЖИВАНИЕ СТУПИЦЫ ДЛЯ ДИСКОВЫХ ТОРМОЗОВ Т	39
5	ДОПОЛНИТЕЛЬНЫЕ ПРОЦЕДУРЫ	41
Приложение	УСТРАНЕНИЕ НЕИСПРАВНОСТЕЙ ОСИ И ОРМЗОВ	46



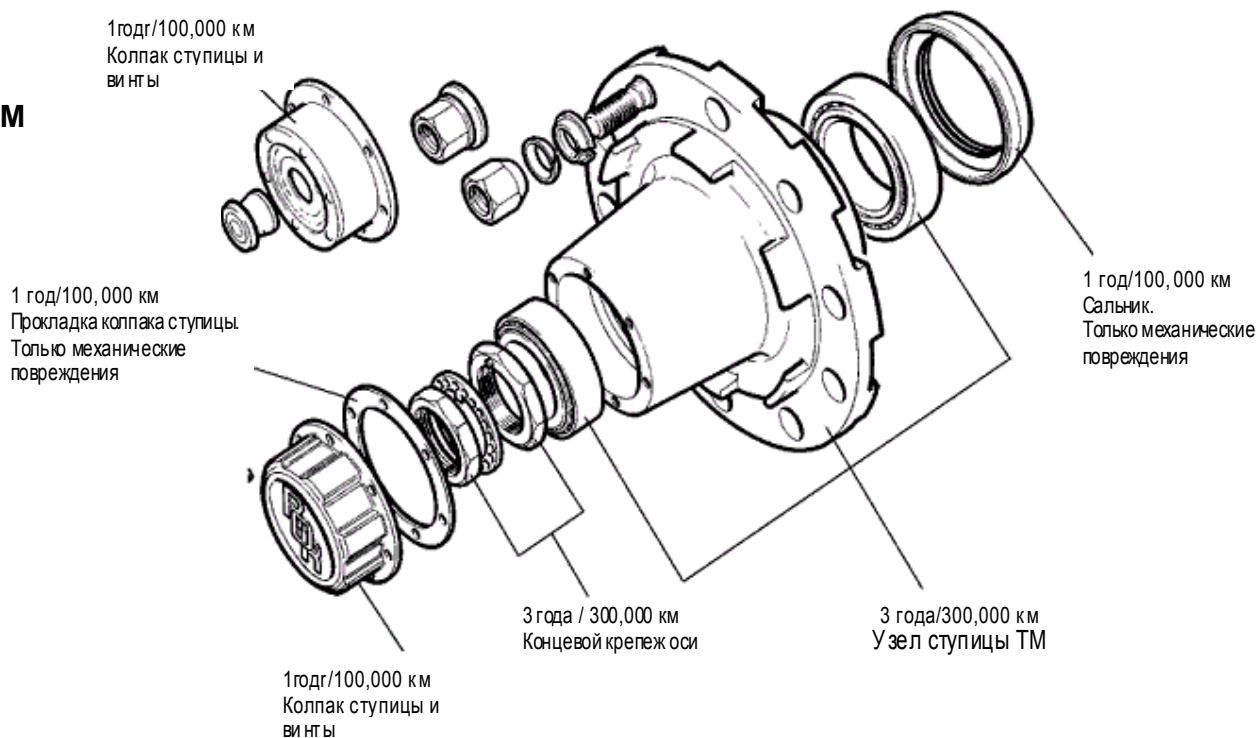
Техническое обслуживание ТМ

Ступицы ТМ

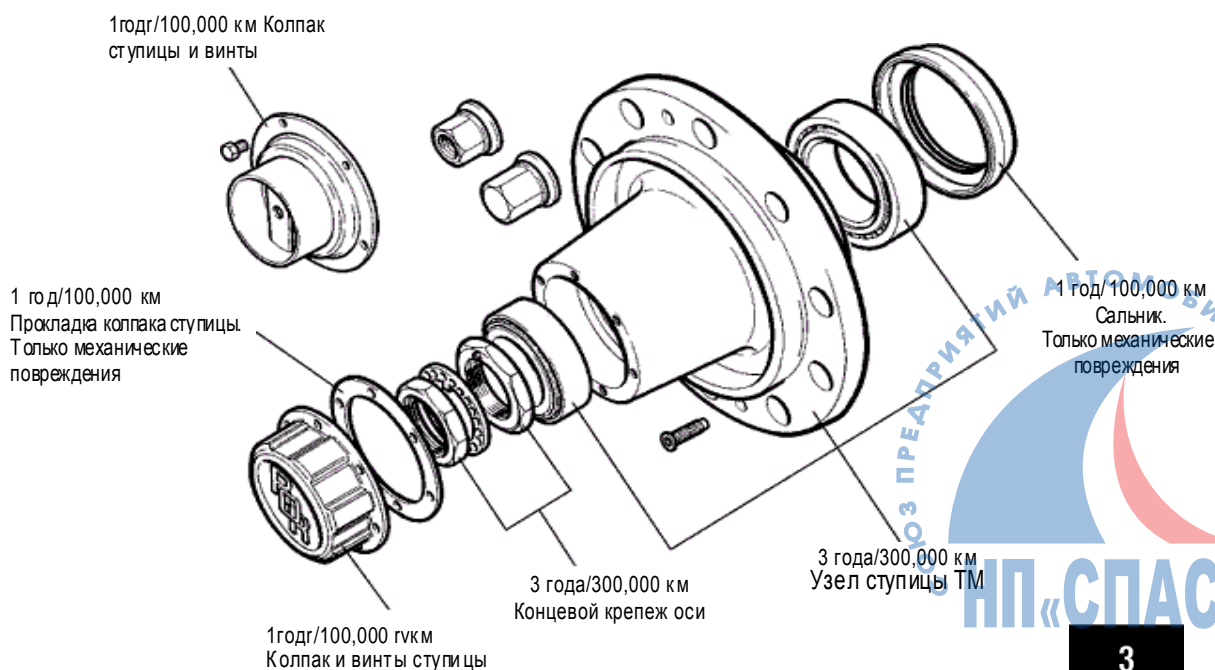
На все не упомянутые здесь комплектующие гарантия 1 год / 100,000 км действует только в отношении механических повреждений. Объем возмещаемых затрат должен быть согласован с отделом технического обслуживания компании Meritor до начала работ.

Полностью гарантийные обязательства и условия приведены в документе Warranty Terms and Conditions' Publication No 4.84.1 компании Meritor.

ТМ



ТМ DX195



ОЗ ПРЕДПРИЯТИЙ АВТОМОБИЛЬНОГО СЕРВИСА
НП «СПАС»

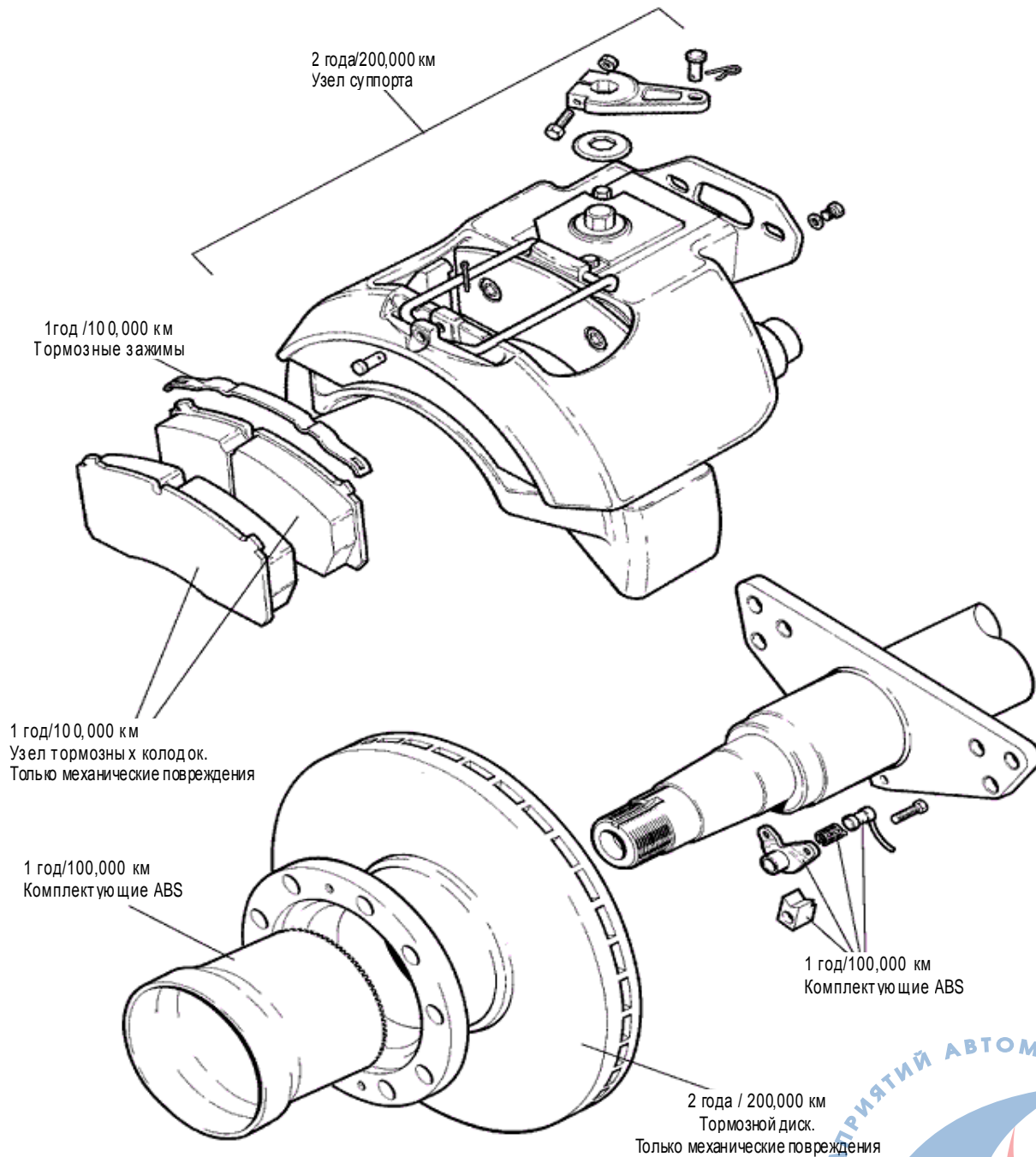


Техническое обслуживание ТМ

Дисковые тормоза DX195 для осей ТМ

На все не упомянутые здесь комплектующие гарантия 1 год / 100,000 км действует только в отношении механических повреждений. Объем возмещаемых затрат должен быть согласован с отделом технического обслуживания компании Meritor до начала работ.

Полностью гарантийные обязательства и условия приведены в документе Warranty Terms and Conditions' Publication No 4.84.1 компании Meritor



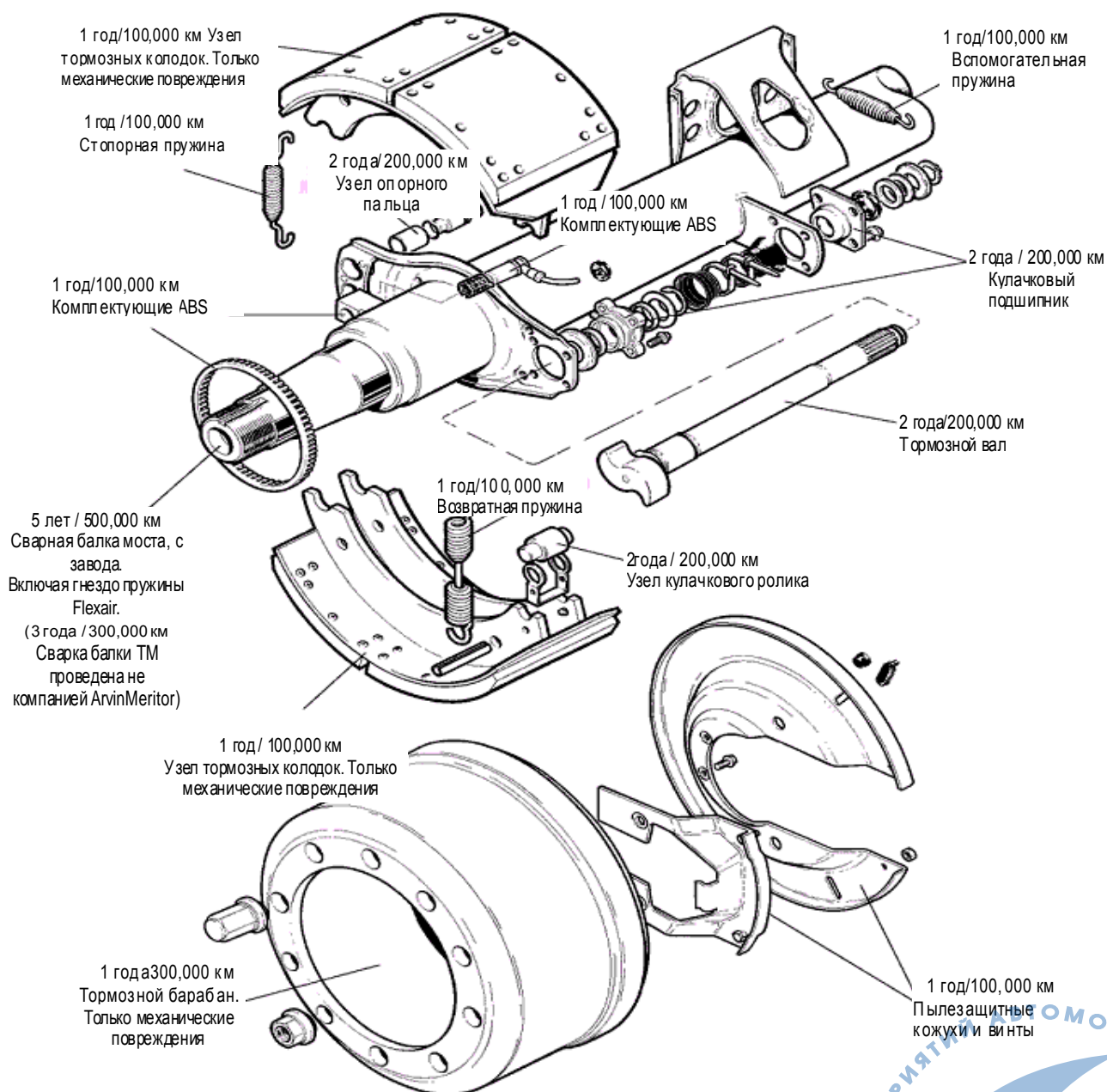


Техническое обслуживание ТМ

Показана ось ТМ

На все не упомянутые здесь комплектующие гарантия 1 год / 100,000 км действует только в отношении механических повреждений. Объем возмещаемых затрат должен быть согласован с отделом технического обслуживания компании Meritor до начала работ.

Полностью гарантийные обязательства и условия приведены в документе Warranty Terms and Conditions' Publication No 4.84.1 компании Meritor.



Техническое обслуживание ТМ

ОПРЕДЕЛЕНИЕ ТИПА ОСИ

Все оси серии LM в стандартном исполнении снабжены 10-штифтовым, ISO 4107 раструбным и установочными колесными креплениями и не содержащими асбест тормозными колодками. Другие варианты приведены ниже.

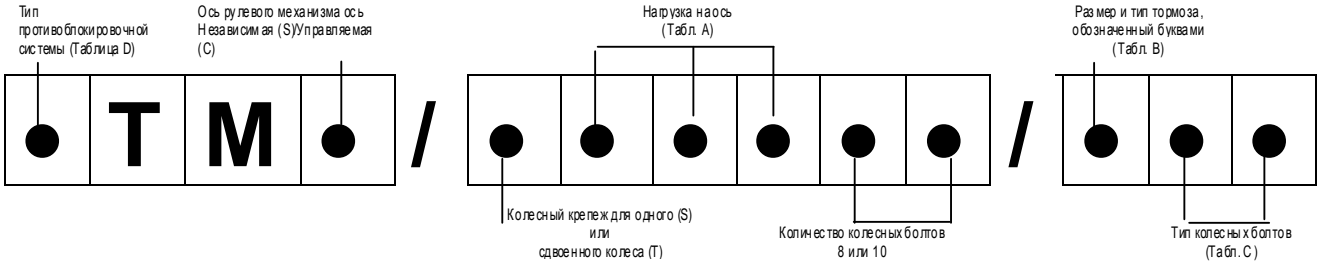


Таблица 'А' Нагрузка ТМ – номинальная и малая нагрузка

Серия оси	Номинальная нагрузка, кг	Максимальное смещение, мм
20 000	9 500	460
22 500	10 170	490
25 000	11 690	490

Колесная колея - межрессорное расстояние

*Смещение = $\frac{\text{Колесная колея} - \text{Межрессорное расстояние}}{2}$

**Для использования с пневматическими подвесками не компании Meritor

Значения нагрузки на ось приведены для нормальных дорог, в специальных случаях следует связаться с отделом технических продаж компании Meritor.

Таблица 'С' Кодировка колесного крепежа ТМ

Буквенный код оси	Тип установки колеса
S	7/8" BSF (SMMT)
M	M22 мм x 1.5 мм метрическая (DIN)
J	Типа Trilex
MX	ISO 4107 M22 x 1.5 мм колесные болты
MXA	ISO 4107 M22 x 1.5 мм колесные болты для сплавных колес
B	Японский M20 x 1.5 мм

Таблица 'В'

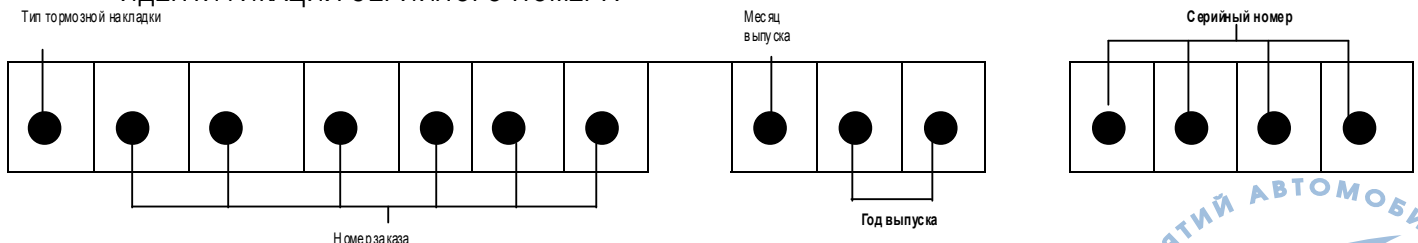
Буквенный код оси	Тормозной механизм
AC	310 мм x 190 мм
B	350 мм x 200 мм
O	394 мм x 180 мм
P	420 мм x 150 мм
Q	420 мм x 180 мм
ZA	420 мм x 200 мм
Z	420 мм x 220 мм
AA	380 мм x 180 мм Stopmaster

Таблица 'D'

Буквенный код оси	Тип возбуждителя	Пригоден для
A	60/45T Штампованная сталь	Grau MGX2 & MGX2E Bendix MDR & MDRA
W	100/80T Зубчатое колесо	Wabco Bosch GrauDGX&MGX100 Bendix AL-4T

Примечание: Пожалуйста, по вопросам специального технического обслуживания и замены комплектующих обратитесь к соответствующему производителю

ИДЕНТИФИКАЦИЯ СЕРИЙНОГО НОМЕРА





Техническое обслуживание ТМ

Общее описание осей серии ТМ

БАЛКИ ОСИ

При изготовлении балок осей серии ROR Mark III TM Series Axle применяются технические решения, отвечающие самым высоким стандартам. Материал балки подвергается термической обработке, чтобы обеспечить высокое значение предела текучести при сохранении пластичности.

В процессе изготовления контролируется углеродный эквивалент материала балки, чтобы исключить необходимость предварительного нагрева при проведении сварки в соответствии с нормативом BS 5135.

При проведении сварки кронштейнов рекомендуется проконсультироваться с Техническим отделом компании ArvinMeritor.

Шпиндели балки изготавливаются методомковки с применением термообработки, обеспечивает высокую прочность.

В рамках программы качества контролируются 100% критических размеров.

При изготовлении всех осей ROR гарантируется их прямолинейность. Некоторая деформация имеет место при сварке гнезд пружин к балке, но обычно она пренебрежимо мала. Если необходимы выпуклые балки, то их необходимо заказывать специально.

КРОНШТЕЙНЫ ТОРМОЗНОЙ КАМЕРЫ ТОРМОЗНОГО ВАЛА

Все балки Mark III поставляются с правильно приваренными кронштейнами тормозной камеры и тормозного вала, что обеспечивает оптимальный режим работы тормозного привода. На поставляемых в качестве запчастей балках обычно установлены кронштейны тормозных камер или гнезда пружин.

ГНЕЗДА ПРУЖИН И ПЕРЕХОДНЫЕ МУФТЫ ПОДВЕСКИ ОСИ

Компания ArvinMeritor может поставлять оси с указанными выше приваренными комплектующими по специальному требованию заказчика.

ПРОТИВОБЛОКИРОВОЧНЫЕ ОПЦИИ

Можно заказать оси с уже установленным и протестированным противоблокировочным оборудованием.

ТОРМОЗА

Кулачковые тормоза ArvinMeritor поставляются с тремя значениями диаметра – 420 мм, как стандарт с тремя вариантами по ширине, 350 и 310 мм для малых нагрузок. В состав тормозов входят запатентованные быстросменные тормозные колодки. Можно также заказать тормоза диаметром 380 мм Stopmaster.

На всех осях ROR Mark III устанавливаются не содержащие асбест тормозные накладки. (С 1-го января 1992.) применяемые материалы соответствуют директивам УКЕЕС.

В общем случае компания ArvinMeritor рекомендует:-

ОСЬ ДЛЯ ТРЕЙЛЕРА ТАНДЕМА (Обычные условия) тормоза 420x180

ТРЕХОСНЫЙ ТРЕЙЛЕР (Обычные условия) тормоза 420x180

ОСЬ ДЛЯ ТРЕЙЛЕРА ТАНДЕМА (Тяжелые условия) тормоза 420x220

ТОРМОЗНЫЕ КОЛОДКИ

Конструкция быстросменных тормозных колодок ROR позволяет производить их ремонт несколько раз. Если при ремонте колодок используются оригинальные запасные части, то отпадает необходимость обработки тормозных накладок.

Опорный палец и область роликов подвергаются индукционному закаливанию для снижения износа.

Каждая колодка ROR маркируется логотипом ROR для того, чтобы потребитель мог отличить их от низкокачественных колодок.

За информацией относительно осей серии ТМ с дополнительными тормозными узлами Q+обратитесь к руководству по техническому обслуживанию осей и тормозов серии LM.

ОПОРНЫЕ ПАЛЬЦЫ И ВТУЛКИ

В оси Mark III применяются новые уплотнительные опорные пальцы со смазываемыми бронзовыми втулками. Подобная конструкция обеспечивает функционирование опорного пальца и надежность тормозов. Кольцевая прокладка обеспечивает защиту втулки от загрязнения. С июня 1991 все оси с тормозами 420 мм снабжаются опорными кронштейнами, на которых устанавливаются втулки опорных пальцев из нержавеющей стали.

ТОРМОЗНЫЕ ВАЛЫ – УЗЛЫ ВТУЛОК И ШАРОВЫХ ОПОР

Тормозной валоси Mark III изготавливается методомковки и подвергается индукционной закалке, он имеет шлиц SAE10. Вал движется во втулке с пакетной смазкой. Втулка тормозного вала изготавливается из бронзы, в то время как шаровая опора изготовлена из нейлона со стеклозаполнителем, она помещена в стальной корпус. С июня 1991 на осях с тормозами диаметром 420 мм устанавливается штампованный стальной опорный кронштейн в сборе с шаровой опорой на стороне головки тормозного вала.

САЛЬНИКИ

На всех осях ROR применяются заменяемые сальники. Они пригодны для узлов с консистентной и масляной смазками. В осях низкотемпературных полуприцепов используются специальные высокотемпературные синтетические сальники для предотвращения утечки смазки при работе при высоких температурах.

СТУПИЦЫ

Ступицы обычно поставляются с консистентной смазкой, но по заказу возможна поставка ступиц с масляной смазкой.

ОДОМЕТРЫ СТУПИЦЫ

Поставляются по заказу. Необходимо указать размер шины и километраж (Километры или мили).

РЕГУЛЯТОРЫ ЗАЗОРА

По заказу компания ArvinMeritor предоставляет автоматические регуляторы зазора собственного изготовления.

РЕЗИНОВЫЕ УПЛОТНЕНИЯ

С июня 1991 на все оси с тормозами диаметром 420 мм в качестве стандартных устанавливаются резиновые сальники тормозного вала. Для тормозов других размеров набор сальников тормозного вала поставляется отдельно.





an ArvinMeritor brand

Техническое обслуживание ТМ

Описание дисковых тормозов ROR DX195

Дисковые пневматические тормоза ROR DX195 являются представителями серии, отличающейся отличным качеством, малым весом, высокой эффективностью, эти тормоза предназначены для трейлеров, грузовиков, туристских и пассажирских автобусов и других грузовых транспортных средств.

В тормозах применяется литой суппорт, который охватывает тормозной диск, суппорт является корпусом для двух тормозных колодок. Сжатие обеспечивается стандартным промышленным пневматическим цилиндром с дополнительным усилителем, в состав которого входит высокоэффективный эксцентрик с небольшой величиной хода и узел балансировки.

Суппорт устанавливается на прокладку, которая является фиксированной опорой, закрепленной на квадратной накладке на балке оси.

Равномерность прижатия внешней и внутренней колодок обеспечивается за счет возможности перемещения суппорта по двум направляющим шпилькам, закрепленным на прокладке. Первичное усилие сжатия передается на внутреннюю колодку, которая входит в контакт с диском. Реактивная сила через суппорт создает аналогичное усилие на внешнюю «фиксированную» колодку.

Направляющие шпильки дают суппорту возможность свободного перемещения относительно накладки, что обеспечивает компенсацию уменьшения толщины прокладок тормозных колодок вследствие износа.

По мере износа накладок происходит соответствующее увеличение хода рычага и увеличение величины хода поршня цилиндра. Для устранения этого явления в состав тормозов входит встроенный автоматический механизм регулировки

Автоматический регулятор реагирует на каждое сжатие, при появлении излишнего зазора между колодкой и диском механизм устраняет его.

Для проведения регулировки и установки новых колодок тормоза снабжены ручной регулировкой, которая производится с помощью стандартного шестигранного ключа



an ArvinMeritor brand

Техническое обслуживание ТМ

Установка оси

ВВЕДЕНИЕ

Приведенные ниже примечания и рекомендации являются руководством для производителей трейлеров и инженеров по эксплуатации. Они основаны на опыте работы с одноосными и многоосными автомобилями, как производителей, так и технических служб.

НАПРЯЖЕНИЯ В БАЛКАХ ОСЕЙ

Под воздействием нагрузки в балках оси возникают напряжения двух типов. Верхняя часть балки подвергается воздействию сжимающего напряжения, равного по величине растягивающему напряжению в нижней части балки. Вдоль центральной линии балки существует зона нейтрального напряжения. На рис. 1 приведен упрощенный чертеж поперечного сечения трубчатой балки и пружины, на нем показаны эти три зоны. На рис. 2 приведено графическое изображение величины напряжения в стенках балки под нагрузкой.

При использовании балки в качестве крутильного элемента пневматической подвески необходимо учесть эти дополнительные нагрузки при расчете прочности балки. В такой конфигурации при расчете прочности балки следует учесть максимальную нагрузку, крутящую нагрузку пневматической подвески и напряжения, возникающие вследствие торможения. В общем случае в качестве следует использовать как минимум балки оси серии 22,500. Для получения письменного подтверждения свяжитесь с Техническим отделом компании ArvinMerito.

Длина стрелки "X" соответствует величине напряжения в данной точке. Из рисунка видно, что два напряжения с противоположным направлением уменьшаются по мере приближения к горизонтальной линии. Напряжение, возникающее вследствие торможения, учитывается при оценке прочности балки. Прочность балки оси рассчитывается путем добавления максимальной нагрузки и напряжения торможения. Помимо этого добавляется запас прочности.

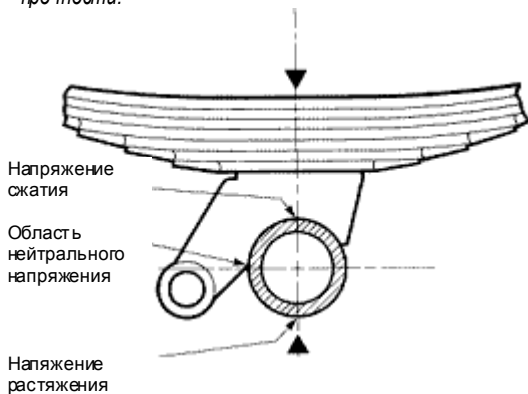


РИС.1

При внезапном снятии нагрузки и напряжения кручения напряжение сжатия, напряжение кручения и напряжение торможения моментально исчезают. В течение срока службы оси эти напряжения в прямом и обратном направлениях многократно воздействуют на балку. По этой причине сталь, из которой изготавливаются балки, должна обладать определенной пластичностью, которая позволяет поглощать удары, и таким образом сохранять прочность на изгиб.

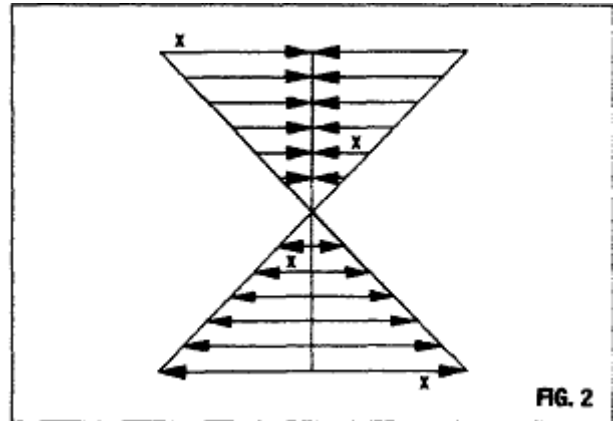


FIG. 2

РИС. 2

КАКИМ ОБРАЗОМ СВАРКА ВЛИЯЕТ НА МАТЕРИАЛ БАЛКИ

Сварка, производимая на балке, создает локальное экстремальное тепловое воздействие. Тепловое воздействие во время сварки обуславливает упрочнение материала вокруг зоны сварки, что приводит к нежелательному изменению характеристик, т.е. возникновению хрупкости и снижению пластичности. Эти зоны упрочнения ослабляют конструкцию балки и создают эффект зарубок.

Снижение прочности балки может привести к ее разрушению. Ослабленная зона может возникнуть как в верхней, так и в нижней части балки. В обоих случаях это области максимального напряжения.

Некоторые советы по снижению влияния сварки:

1. Делайте все «прихваточные» швы длиной по меньшей мере один дюйм.
2. Старайтесь свести количество прихваточных швов к минимуму – по возможности плотно крепите кронштейны к балке, чтобы избежать прихваточных швов.
3. Если нужно сделать несколько швов, то второй и последующий швы следует начинать с другой точки и ДО ТОГО как остынет первый шов (необходимо, конечно, удалять окалину между швами).
4. Удалите со свариваемых поверхностей масло и краску.

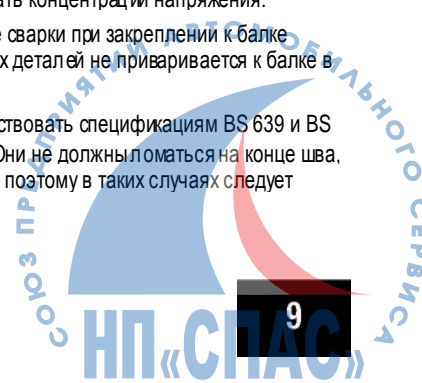
РЕКОМЕНДУЕМОЕ РАСПОЛОЖЕНИЕ СВАРКИ

На рис. 3 показано рекомендуемое расположение сварочных швов на круглых балках. Все точки сварки должны располагаться в зоне минимального напряжения. Направление сварки должно быть как можно ближе к горизонтальному. Следует избегать проведения сварки вокруг углов кронштейнов или гнезд пружин. Важно исключить сварку в области 50° по обе стороны от вертикальной центральной линии балки. Избегайте круговой сварки на нижней части балки.

В местах, где кронштейны прилегают к боковой поверхности балки, они должны иметь угловой радиус закругления приблизительно 1" (25 мм). Это необходимо для того, чтобы избежать концентрации напряжения.

На рисунке показано расположение сварки при креплении к балке различных деталей. Ни одна из этих деталей не приваривается к балке в точке максимального напряжения.

Сварочные прутки должны соответствовать спецификациям BS 639 и BS 1719 (Стандарт Великобритании). Они не должны ломаться на конце шва, так как может образоваться кратер, поэтому в таких случаях следует заменять электрод.



Техническое обслуживание ТМ

Значения тока и напряжения должны соответствовать рекомендациям производителя электродов. Это обеспечит хорошую плавку и минимизирует вредные побочные эффекты, такие как локальное упрочнение и остаточное напряжение. Необходимое количество металла должно наноситься за минимальное количество проходов – лучше всего за один. Если необходимо сделать второй проход, то тщательно очистите шов.

ОЧЕНЬ ВАЖНО

1. Не пробуйте дугу на балке оси или на пружине.
2. На крупных балках следует применять угловые швы до 12 мм (1/2"), необходимо как можно лучше прижимать свариваемые поверхности и во избежание дополнительной сварки – там, где возможно применяйте швы минимальной длины 8 мм (5/16"). Важно перед окраской шва удалить всю окалину. В противном случае в зоне сварки возможно образование коррозии.

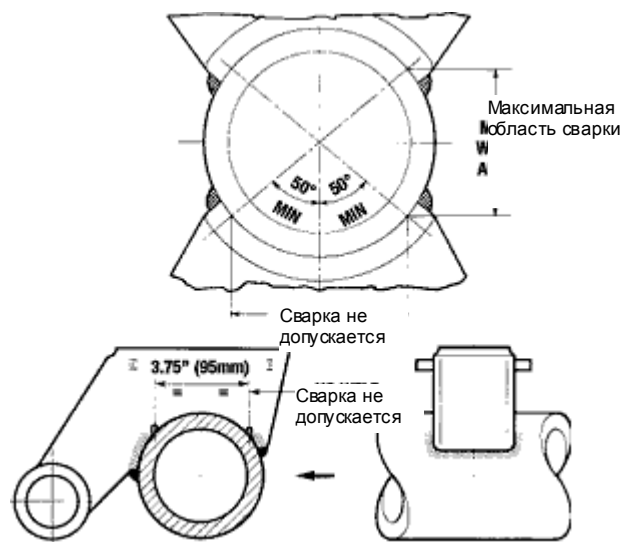


РИС. 3



Техническое обслуживание ТМ

График технического обслуживания оси ТМ

СЕРВИСНАЯ ПРОЦЕДУРА	ЧАСТОТА
ТМ – дисковые и барабанные тормоза ПРОВЕРКА РЕГУЛИРОВКИ ТОРМОЗОВ И ПРОВЕРКА ЗАТЯЖКИ ГАЕК КОЛЕСА:	Перед началом эксплуатации. Через 150 км. Через 1500 км. Каждые 3 месяца. После каждого снятия крепления колеса. После каждого технического обслуживания тормозов
ТМ – барабанные тормоза СМАЗКА ПОДШИПНИКОВ ТОРМОЗНОГО ВАЛА ПРОВЕРКА РЕГУЛИРОВКИ ТОРМОЗОВ ПРОВЕРКА УРОВНЯ МАСЛА (Ступицы, заполняемые масляной смазкой)	Рекомендуется максимум через 3 месяца Примечание: Если используется тормозная смазка не Total Fina ROR или когда автомобиль находится в контакте с жестким абразивом, максимальный интервал составляет 6 недель.
ТМ – барабанные тормоза ОСМОТР И ОБСЛУЖИВАНИЕ ТОРМОЗОВ	Осмотр накладок следует производить каждые 6 недель или через 25,000 км, их следует заменять в комплекте при износе до индикатора (8 мм). Полную разборку следует производить перед 2-ой ежегодной проверкой или перед 1-ым ремонтом фугеровки, в зависимости от того, что наступит раньше. ЗАТЕМ Ежегодно или при каждой замене тормозных накладок. Что производится чаще.
ТМ – дисковые тормоза ОСМОТР И ОБСЛУЖИВАНИЕ ТОРМОЗОВ	Осмотр колодок, суппорта и диска следует производить через каждые 50,000 км или через 3 месяца. Замену колодок следует производить при износе накладок до минимальной толщины 3 мм. Замену колодок производите всегда только в комплекте. Через каждые 100,000 км или каждые 6 месяцев, (желательно при замене колодок), следует производить очистку краем тормозного диска от продуктов износа колодок и грязи, следует также производить очистку по садовочным мест колодок в суппорте. Необходимо также производить проверку положения и состояния защитных чехлов. Приведенные выше значения интервалов между циклами технического обслуживания являются максимальными при нормальных рабочих условиях. При необычных температурах окружающей среды и ли при неблагоприятных внешних условиях (например, загрязненная атмосфера или большие перепады) интервалы между циклами обслуживания должны быть сокращены. Сроки проведения технического обслуживания определяет пользователь.
ТМ – дисковые и барабанные тормоза ОСМОТР СТУПИЦЫ И ПОДШИПНИКОВ: ВКЛЮЧАЯ ЗАМЕНУ САЛЬНИКОВ, ПРОКЛАДКИ КОЛПАКА СТУПИЦЫ И СМАЗКИ СТУПИЦЫ (ПРИ НЕОБХОДИМОСТИ)	При каждом снятии ступиц с оси. Ежегодно после 1-го капитального ремонта ступицы.
ТМ – дисковые и барабанные тормоза КАПИТАЛЬНЫЙ РЕМОНТ СТУПИЦЫ	Если при осмотре обнаружена неисправность. Перед 2-м ежегодным осмотром или через 200,000 км, что наступит раньше. Ежегодно или через 100 000 км пробега, что наступит раньше.

Техническое обслуживание ТМ

Таблицы технических характеристик

**ТАБЛИЦА 1:
ЗНАЧЕНИЯ МОМЕНТА ЗАТЯЖКИ КРЕПЕЖНЫХ ЭЛЕМЕНТОВ -
БАРАБАННЫЕ/ДИСКОВЫЕ ТОРМОЗА**

Колпак ступицы – консистентная смазка	16-30 Н м
Колпак ступицы – масляная смазка	25-30 Н м
Пылезащитные чехлы – кованый А/комплект	25-30 Н м
Пылезащитные чехлы – штампованный А/комплект	50-60 Н м
Шаровая опора (шлицевая часть)	50-60 Н м
Шаровая опора (часть головки кулачка)	50-60 Н м
Датчик ABS	7,5 -11 Н м
Возбудительное кольцо ABS (тормоза 310 – 350)	7,5 -11 Н м
Регулировочная гайка оси (обратитесь к описанию процедуры регулировки – раздел 3.11	350-375 Н м
Стопорная гайка оси LMC	

**ТАБЛИЦА 2:
ЗНАЧЕНИЯ МОМЕНТА ЗАТЯЖКИ КРЕПЕЖНЫХ ЭЛЕМЕНТОВ – ТОЛЬКО
ДИСКОВЫЕ ТОРМОЗА**

Болты фланца тормозного диска	230/270 Н м
Болты крепления суппорта	280/320 Н м
Пробка доступа к регулятору	10/17 Н м
Стопорный болт /гайка рычага	31/37 Н м
Гайки тормозного цилиндра.....	175-200 Н м

**ТАБЛИЦА 3:
РЕКОМЕНДУЕМЫЕ СМАЗКИ**

Производитель	Ступицы с консистентной смазкой	Ступицы с масляной смазкой
ROR Hub Grease Shell	Blue Lithium EP2 Shell Calithia EP2T Shell Alvania EP (LF)2	Spirax EP90
Mobil Castrol Texaco Total	Mobilux EP2 Spherol EPL2 Multifak EP2 Multis EP2	Mobilube GX90 Castrol Hypo EP90 Multigear EP85W/90 Total EP90
V.P. Esso Silkoline Eurol	LS. EP2 Beacon EP2 Silkoline G62 Universalfett EP2	Gear Oil 90EP GX 85/90
Axel Christiernsson Fina SKF GB Lubricants	Lithac162EP Marson EPL2 LGEP2 GB Lithium EP2	
Комплекующие тормозов и подшипники тормозного вала: ROR Brake Lubricant - (Total Fina CERAN WRC2)		
Цапфа подшипника шпинделя: Optimol Optimoly White Paste T		

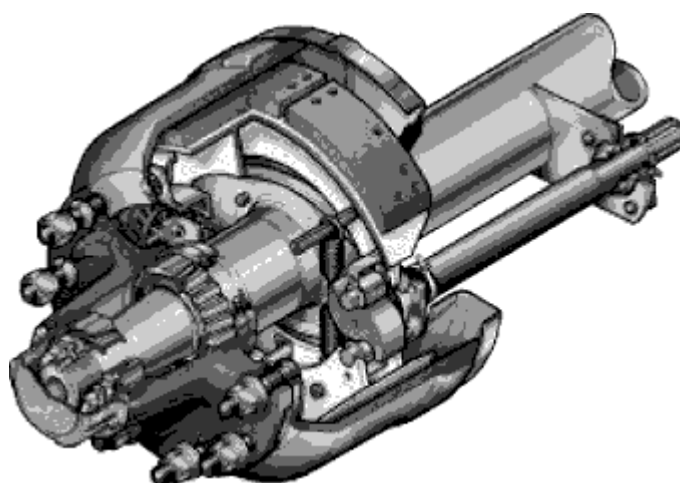
**ТАБЛИЦА 4:
КОЛИЧЕСТВО СМАЗКИ СТУПИЦЫ И ПОДШИПНИКА**

Полость ступицы	200 -250 г
Внутренний подшипник	45-50 г
Внешний подшипник	45-50 г
Колпак ступицы	0

Техническое обслуживание ТМ

Раздел 1

Техническое обслуживание барабанного тормоза ТМ



Техническое обслуживание ТМ

РАЗДЕЛ 1

Основное обслуживание тормозов

Тормозная система состоит из подсистем, каждая из которых требует технического обслуживания для обеспечения надлежащего функционирования:

Пневматическая система

Основные типы тормозов

Срабатывание тормоза

Система контроля нагрузки/Противоблокировочная система

Пневматическая система

С апреля 1983 года действуют официальные требования по контролю давления в следующих точках пневматической системы.

- 1) На обеих сторонах клапана контроля давления.
- 2) Самый медленный привод тормоза при торможении.

В дополнение некоторые производители трейлеров устанавливают контрольные точки вблизи воздушного резервуара.

Давление воздуха, измеренное в контрольной точке вблизи одной из тормозных камер должно быть в пределах от 6.5 до 7.5 бар, максимальное значение соответствует тракторным тормозам. Если установлен измерительный клапан, то для проведения измерений необходимо или полностью загрузить трейлер, или отключить измерительный клапан.

Если давление меньше заданного, отключите желтую линию трейлера и, используя подходящую соединительную втулку, измерьте давление в этой линии. Если давление в этой точке избыточное, то это обусловлено неисправностью пневматической системы трейлера, неисправность следует выявить и устранить.

Основные типы тормозов

420 мм, 350 мм, 310 мм.

Срабатывание тормоза

1.1 СНЯТИЕ ТОРМОЗНЫХ КОЛОДОК - СЕРИЯ III

Просуньте отвертку между усилительными пластинами тормозной колодки и освободите обе стопорные пружины (рис. 1).

Снимите нижнюю колодку, сняв ее с опорного пальца, наклонив вперед и приподняв с головки тормозного вала (рис. 2).

Снимите возвратную пружину тормоза. Снимите верхнюю колодку.

1.2 ОСМОТР

Осмотрите опорные пальцы и втулки тормоза на предмет износа.

Для опорных пальцев Magk III – проверьте и при необходимости замените кольцевые прокладки.

Осмотрите кулачковые ролики. Если они сняты с тормозной колодки, то при установке нового узла необходимо заменить зажимы.

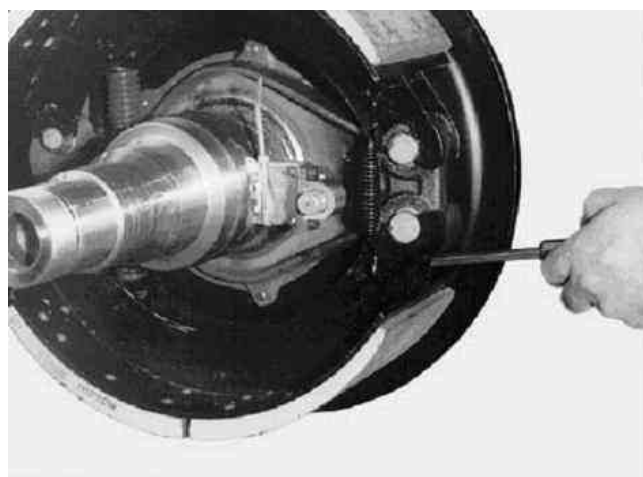


РИС. 1

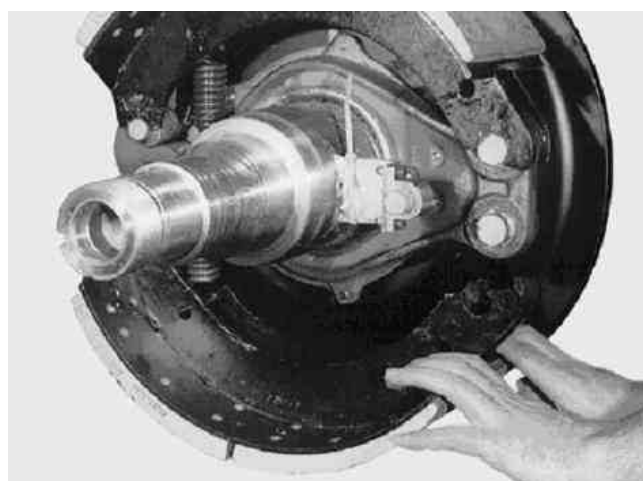


РИС. 2

Осмотрите тормозные колодки, чтобы оценить степень износа опорного пальца и кулачкового ролика.

Перед сборкой покройте следующие детали тонким слоем высокоэффективной смазки ROR.

- (i) Отверстия втулок тормозного вала,
- (ii) Кулачковые ролики и головку тормозного вала,
- (iii) Рабочую поверхность опорного пальца и отверстия усилительных пластин тормозной колодки.

Убедитесь, что в четырех смазочных ниппелях на каждой оси есть давление. Используйте высокоэффективную смазку ROR.

Проверьте тормозные барабаны на предмет наличия трещин, задиров и других повреждений.

Замените все изношенные части на оригинальные детали ROR. Использование неоригинальных частей ROR аннулирует все гарантии и может существенно сократить срок службы.

Техническое обслуживание ТМ

1.3 УСТАНОВКА ТОРМОЗНЫХ КОЛОДОК 420 ММ и 350 ММ

Установите шпильки пружин и ролики, смажьте отверстия 'D' высокоэффективной смазкой ROR (рис. 3).



РИС. 3

Установите опорные пальцы, смазав высокоэффективной смазкой ROR внутреннюю поверхность втулок (рис. 4).



РИС. 4

Установите верхнюю колодку и натяните возвратную пружину со шпильки.



РИС. 5

Закрепите нижнюю колодку за пружину, натяните ее вниз в сторону головки тормозного вала и наденьте на опорный палец (рис. 6).



РИС. 6

Установите на верхнюю колодку обе возвратные пружины, отверткой натяните пружины вниз и зацепите за нижнюю колодку (рис. 7).



РИС. 7

ВАЖНО:

Если необходимо заменить втулки опорных пальцев, то компания ArvinMeritor рекомендует новые бронзовые втулки 21016666А уплотнительные опорные пальцы No. 21205193G и кольцевые уплотнения No. 21220668 (см стр. 20).
Рекомендуется использовать инструмент 21205456, как показано на рис. 8.



РИС. 8



an ArvinMeritor brand

Техническое обслуживание ТМ

Установите шпильки пружин и кулачковые ролики, смажьте отверстия 'D' высокоэффективной смазкой ROR.

Установите верхнюю колодку и натяните возвратную пружину со шпильки (рис. 9).



РИС. 9

Зацепите нижнюю колодку за пружину, натяните вниз в сторону головки тормозного вала (рис. 10).

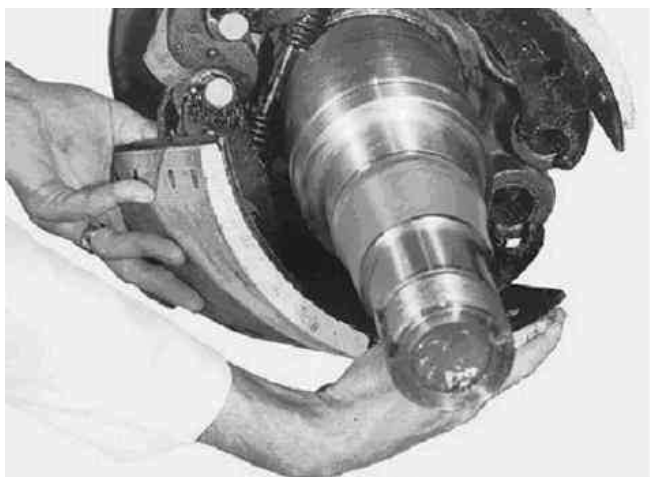


РИС. 10

Установите обе возвратные пружины на обе колодки (рис. 11).

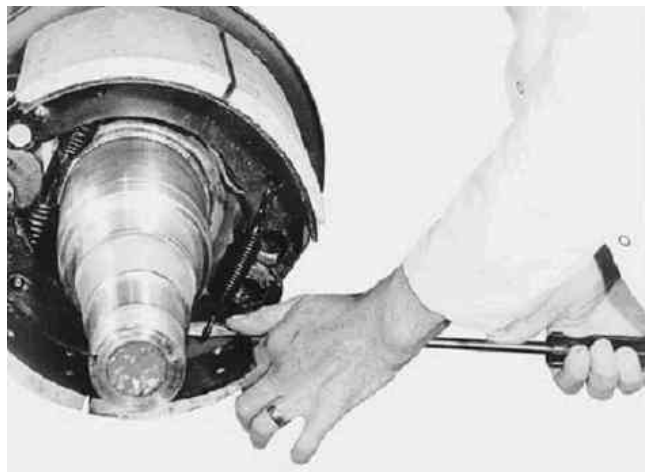


РИС. 11

Поднимите верхнюю колодку и установите опорный палец. Отожмите вниз нижнюю колодку и установите опорный палец - не допускайте перетяжку пружин (рис. 12).

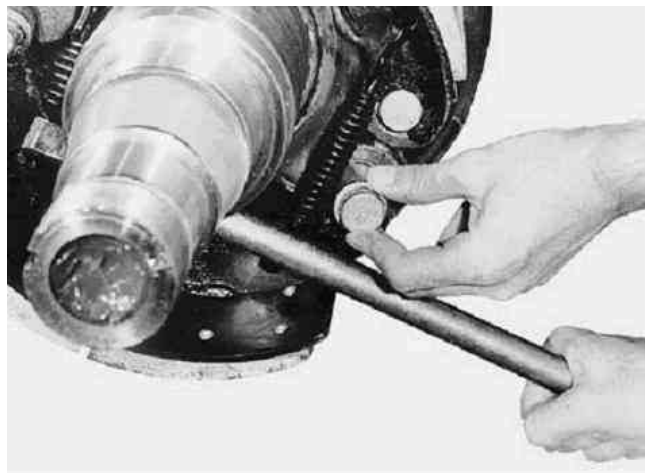


РИС. 12



an ArvinMeritor brand

Техническое обслуживание ТМ

1.5 УСТАНОВКА ТОРМОЗНЫХ КОЛОДОК 420 ММ СО ШТАМПОВАННЫМ СТАЛЬНЫМ ОПОРНЫМ КРОНШТЕЙНОМ

Проведите смазку в соответствии с инструкциями на стр. 15 (рис. 3 и 4).

Тормозной колодки с установленным цилиндрическим штифтом (рис. 13).

Опорный кронштейн с установленными опорными пальцами (рис. 14).

Установите обе тормозных колодки на опорный кронштейн (рис. 15).

Поднимите нижнюю колодку на место (рис. 16).

Установите fit стопорную пружину (рис. 17).



РИС. 13

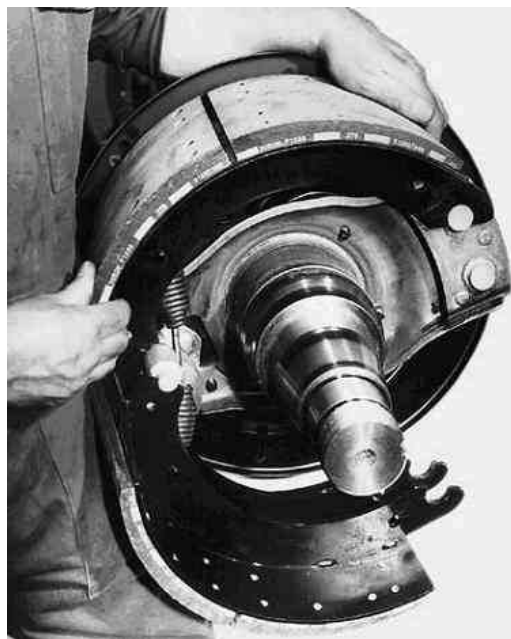


РИС. 15

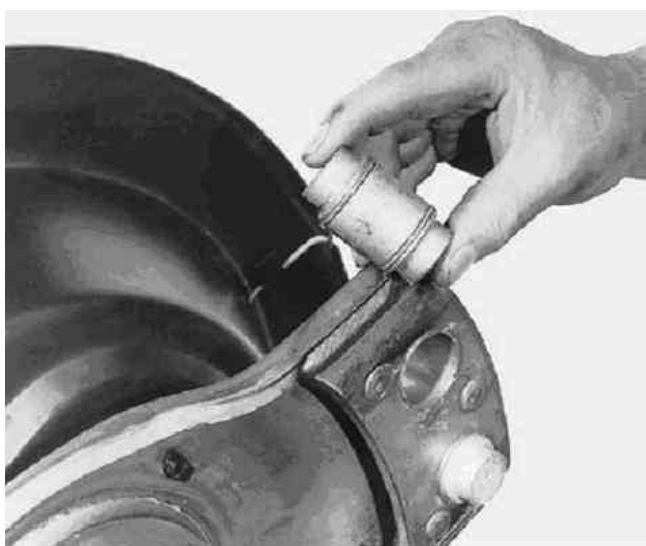


РИС. 14

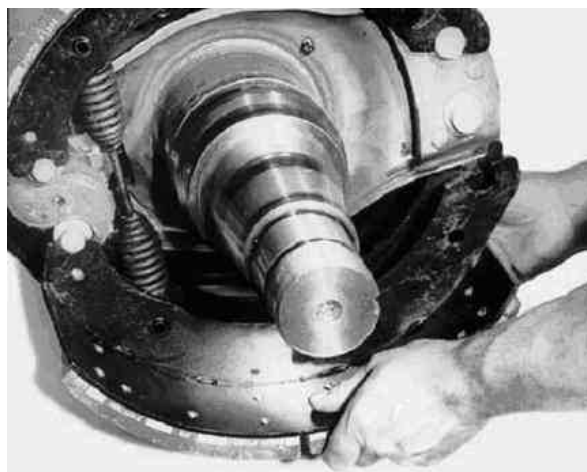


РИС. 16

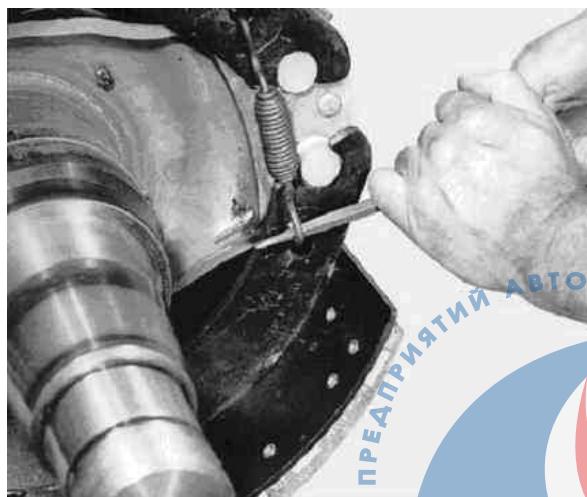


РИС. 17



an ArvinMeritor brand

Техническое обслуживание ТМ

1.6 ТОРМОЗНОЙ ВАЛ И ВТУЛКИ

1.6.1 СНЯТИЕ

При снятых как описано в предыдущем разделе тормозных колодок. Снимите регулятор зазора.

Сместите стопорное кольцо к опорному кронштейну и вытащите тормозной вал. Стопорное кольцо можно полностью вытащить, освободив шлицевую часть из шаровой опоры.

Осмотрите нейлоновые или бронзовые втулки в опорном кронштейне. Удалите втулки в случае износа.

Осмотрите шаровую опору. Эта деталь герметична и не требует обслуживания.

Отвинтите фиксирующие болты и снимите шаровую опору.

1.6.2 ЗАМЕНА ТОРМОЗНОГО ВАЛА

Ступенчатые тормозные валы

Ступенчатые тормозные валы устанавливаются на тормоза диаметром 350 мм с октября 1984 года и на тормоза диаметром 420 и 394 мм с января 1985 года, они являются более жесткими на кручение, что уменьшает время срабатывания и снижает потребление воздуха, обе характеристики чрезвычайно важны в плане соответствия директивам ЕЕС/СЕ, кроме того, в опорные кронштейны устанавливаются стандартные тонкостенные втулки из фосфористой бронзы, которые являются более износостойкими и имеют улучшенные тепловые характеристики по сравнению с Р.Е.С. втулками, которые применялись в более ранних конструкциях тормозных валов.

В более ранних конструкциях тормозного вала (рис. 18) цапфы тормозного вала и шаровой опоры имеют одинаковый диаметр, вал обработан по всей длине. Такой тормозной вал использовался совместно с двумя нейлоновыми втулками или с одной бронзовой втулкой и цельной кольцевой уплотнительной прокладкой.

В последней «ступенчатой» конструкции тормозного вала цапфа вала имеет увеличенный диаметр (рис. 19) специально для установки цельной втулки из фосфористой бронзы. Кроме того, на тормозной вал в настоящее время устанавливаются кольцевые прокладки (серийный номер 21016721). Этот тормозной вал не обрабатывается по всей длине за исключением валов для тормозов 310 x 190 при использовании пневматической подвески Neway. Номер тормозного вала с буквами L или R для левой или правой стороны соответственно отчеканен на валу.

При замене можно и следует использовать вал новой конструкции. С новым тормозным валом может использоваться только втулка из фосфористой бронзы (серийный номер 21209990), эта втулка заменяет две нейлоновые втулки.

При установке ступенчатых тормозных валов вместо старых конструкций необходимо будет использовать следующие детали. Постavляются комплекты втулок тормозных валов, содержащие необходимые детали.

Комплект No.-AXL131

½ комплект предназначен для осей Т, U, ТН и ТМ, выпущенных до мая 1974 года.

Комплект No.-AXL132

½ комплект предназначен для осей ТН и ТМ выпущенных после мая 1974 года.

На рис. 20 показан прокатанный тормозной вал со шлицем, который используется с тормозами 420 мм на осях выпуска после 1 января 1992 года, он снабжен штампованным стальным опорным кронштейном с установленной шаровой опорой.

Он маркируется кольцевым пазом в центре цапфы подшипника головки тормозного вала.

Аналогичные прокатанные тормозные валы со шлицем без кольцевого паза устанавливались на оси с тормозами 310 мм и 350 мм.

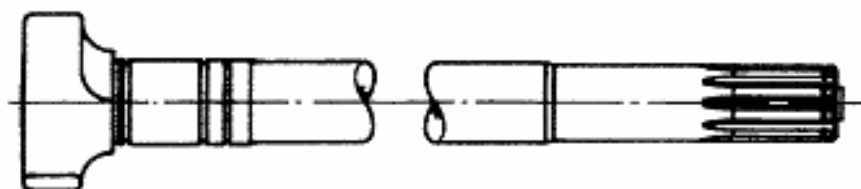


РИС. 18

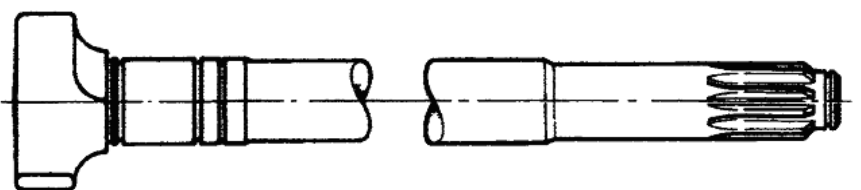


РИС. 19

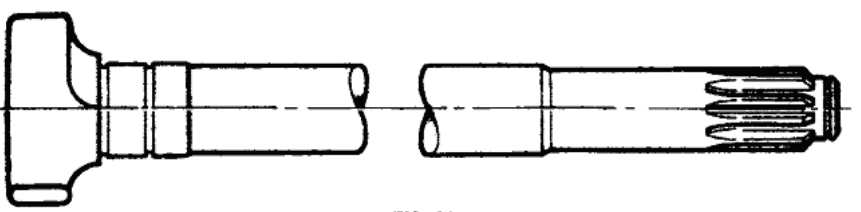


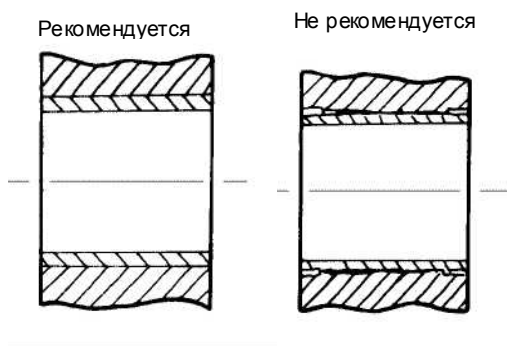
РИС. 20

Техническое обслуживание ТМ

СНЯТИЕ ТОРМОЗНОГО ВАЛА 420 ММ

После удаления регулятора зазора можно вытащить тормозной вал из стопорного кольца, постукивая по шлицевому концу вала подходящим молотком с мягкой поверхностью. Фосфористую втулку необходимо туго забить в опорный кронштейн. При износе опорного кронштейна (см. рис. 21) необходимо расточить отверстие, чтобы в него вошла втулка вала из фосфористой бронзы большего размера (серийный номер 21213259). Отверстие в опорном кронштейне следует обработать разверткой, можно использовать следующие приспособления:

Номер детали	Описание
21206670/1	Резак
21206670/2	Вал
21206670/4	Втулка
21206670/5	Штифты (требуется два)
21209271/1	Оправка для тормозов диаметром 310 мм
21218572/1	Оправка для тормозов диаметром 350 мм
21209272/1	Оправка для тормозов диаметром 394 мм
21206670/3	Оправка для тормозов диаметром 420 мм



1.6.3 УСТАНОВКА

Если необходимо заменить втулки тормозного вала, то это легко сделать, используя специальный инструмент 212 19 919 (рис. 22). Втулку можно установить в опорный кронштейн со стороны головки тормозного вала.



РИС. 22

Компания рекомендует заменять пластиковые втулки бронзовыми. Изготавливаются втулки четырех размеров.

ВТУЛКИ ИЗ ФОСФОРИСТОЙ БРОНЗЫ

21204703	- тормозные валы старого типа
21209990	- новые «ступенчатые» тормозные валы
21209623	- втулка большего размера для старых валов после развертывания отверстий
21213259	- втулка большего размера для ступенчатого тормозного вала

ВАЖНО:

При установке втулок тормозного вала сквозные отверстия должны быть напротив головки вала, как показано на рис. 23.

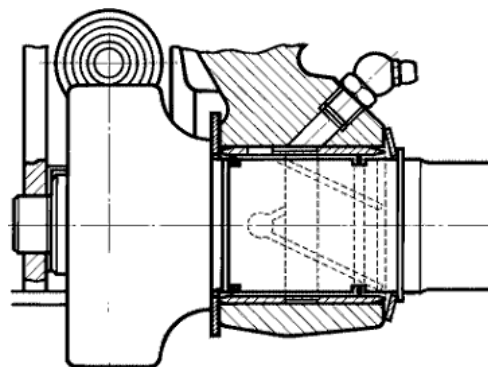


РИС. 23

Шаровая опора тормозного вала (рис. 24), используемая на осях со штампованным стальным кронштейном после июня 1991 года подходит только к тормозам 420 мм. При установке или замене ослабьте крепежные болты шаровой опоры, установите тормозной вал, убедившись, что стопорное кольцо вошло в паз цапфы по подшипника. Убедитесь, что вал вращается свободно, затяните болты по подшипника с моментом, приведенным в табл. 1 на стр. 12.

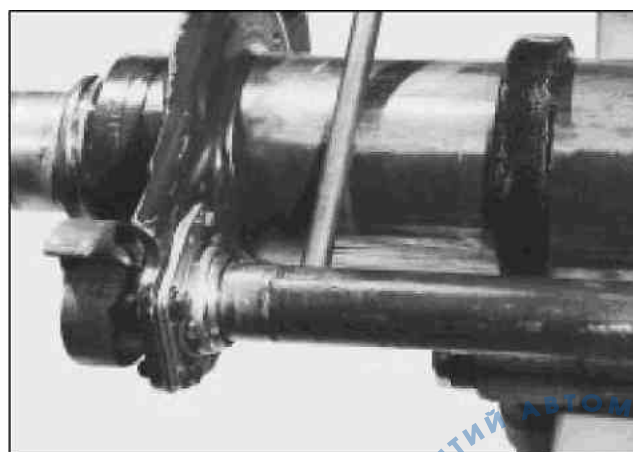


РИС. 24

Техническое обслуживание ТМ



РИС. 25

Установите или замените шаровую опору, оставив болты незатянутыми. Компания ArvinMeritor предлагает новую шаровую опору Mark III (No. 15213430), которая герметична и набита смазкой, она отличается большей долговечностью (рис. 25).

Установите на тормозной вал кольцевые прокладки (при использовании тормозного вала старого типа установите кольцевую прокладку на втулку). Сдвиньте шайбу головки вала на вал. Просуньте тормозной вал через опорный кронштейн, но на этой стадии не через шаровую опору. Установите на вал коническую шайбу (вогнутой стороной в сторону опорного кронштейна) и стопорное кольцо. Пропустите тормозной вал через шаровую опору, одновременно сдвигая коническую шайбу и стопорное кольцо к опорному кронштейну. Убедитесь, что стопорное кольцо правильно вошло в паз. Вращая тормозной вал, выровняйте его и добейтесь свободного вращения. Затяните болты шаровой опоры или винты Powerlok с моментом 50-60 Нм. Вращая тормозной вал рукой, убедитесь, что он движется свободно. Если он движется туго, то ослабьте болты шаровой опоры, выровняйте тормозной вал и снова затяните болты. Снова убедитесь, что вал вращается свободно. Нагнетайте смазку в шаровую опору через смазочный ниппель Total Extemp или эквивалентной до тех пор, пока смазка не начнет выступать из корпуса.

1.7 ПРУЖИНЫ

Возвратная пружина является важным элементом, определяющим корректность функционирования тормозов. Следует следить, чтобы не было ослабленных витков, следов износа или надсечек на крюках.

Возвратные пружины удерживают колодки в контакте с опорными пальцами. Их следует осматривать на предмет ослабления витков и повреждения крюков.

ВАЖНО:

Настоятельно рекомендуется в обязательном порядке производить замену возвратной и стопорной пружин при ежегодном техническом обслуживании тормозов.

Номера деталей для различных комплектующих приведены в таблице ниже.

Описание	СТАРЫЙ ТОРМОЗНОЙ ВАЛ				НОВЫЙ СТУПЕНЧАТЫЙ ТОРМОЗНОЙ ВАЛ	
	Бронзовая втулка		Пластиковая втулка		К-во на тормоз	Номер детали
	К-во на тормоз	Номер детали	К-во на тормоз	Номер детали		
Кольцевая прокладка втулки	2	21016720	1	21016721	2	21016721
Шайба головки вала	2	21016721			1	21202756
Конусная шайба	1	21006593	1	21006593	1	21202757
Стопорное кольцо	1	21006624	1	21006624	1	99070011
	1	99070006	1	99070006	1	

1.8 ОПОРНЫЕ ПАЛЬЦЫ И ВТУЛКИ

В оси Mark III применяются герметичные опорные пальцы. Опорный палец имеет две масляных и одну теплоустойчивую кольцевые прокладки, как показано на рис. 26, он имеет покрытие Daschromet – цинковое покрытие, отличающееся высокой коррозионной стойкостью. Палец и кольцевые прокладки помещаются в имеющую насечку бронзовую втулку. Насечки предназначены для удержания дополнительной смазки и для опорного пальца в течение длительного промежутка времени. Дополнительным преимуществом является простота снятия опорного пальца при проведении капитального ремонта.



РИС. 26

Герметичные опорные пальцы и втулки с насечкой поставляются в комплектах компании ArvinMeritor и являются взаимозаменяемыми с более ранними моделями втулок опорных пальцев, применяемыми при быстрой замене тормозных колодок.

К-во на тормоз	Описание	Номер детали
2	Опорный палец	21205193G
4	Кольцевая прокладка	21220668
2	Втулка	21016666A

С июня 199 года на осях с тормозами 420 мм устанавливаются стальные штампованные опорные кронштейны со втулками из нержавеющей стали No 21221028.

1.9 ЗАМЕНА НАКЛАДОК ТОРМОЗНЫХ КОЛОДОК

Для обеспечения эффективности в соответствии с нормами ЕЕС следует использовать рекомендованные накладки. Установка неправильного типа накладок может существенно повлиять на эффективность тормозов, что в свою очередь может быть причиной лишения автомобиля допуска к эксплуатации. Накладки ROR точно подогнаны к колодкам ROR и устанавливаются практически без помех.

Колодка ROR покрыта антикоррозийной краской. При замене накладок поверхность колодок следует очистить и снова нанести антикоррозийное покрытие. Следует осмотреть усиленный опорный палец и кулачковый ролик. В случае повреждения этих областей колодку следует заменить.

Техническое обслуживание ТМ

Колодки ROR запатентованной серии III выпускаются для различных типов футеровок. При замене колодок вы можете найти нужную вам модель в компании ROR. Убедитесь, что на усилигельных пластинах колодок нанесен логотип ROR.

1.10 ТОРМОЗНЫЕ БАРАБАНЫ

Если при осмотре тормозных барабанов вы обнаружите на них трещины, то это означает, что тормоза перегреваются. Установка новых барабанов не устранил причину проблемы. Далее приведен перечень возможных причин:

- Тягач снабжен перепускным клапаном и при резком торможении срабатывают в основном его тормоза.
- Плохая настройка или неправильное функционирование автоматического регулятора зазора.
- Использование тормозов трейлера ТОЛЬКО при резком торможении на длинных спусках.
- Использование не рекомендованных накладок.
- Некорректная работа пневматической системы (см. следующий раздел).

В любом случае для выяснения причин необходимо произвести измерения давления во всех доступных точках.

Легкое растрескивание тормозной поверхности свидетельствует о том, что барабан перегревается, но это не приводит к выходу барабана из строя. Однако, тормозные барабаны с любыми другими повреждениями, например, прорезанные заклепки, следует проточить или немедленно заменить.

Расточка барабанов допускается при небольших повреждениях поверхности за исключением тормозного барабана 310 мм, который можно только заменять. Максимальные значения диаметра расточки приведены ниже:

420 – 423 мм

350 – 354 мм

310-не обрабатывается.

С расточенными барабанами можно использовать увеличенные кулачковые ролики (21006610A).

Перед установкой барабаны следует очистить и просушить. Следует предусмотреть меры предосторожности против свободной пыли в соответствии с Нормативом на содержание асбестовой пыли (стр. 45). Запасные барабаны компании ArvinMeritor имеют специальное покрытие, которое не рекомендуется снимать до установки.

1.11 ПЫЛЕЗАЩИТНЫЕ ЧЕХЛЫ

Пылезащитные чехлы устанавливаются на смотровых отверстиях, предназначенных для контроля износа тормозных накладок. Эти отверстия закрыты резиновыми пробками, которые следует заменять.

До июня 1991 года пылезащитные чехлы фиксировались шестью болтами М8 х 1.25, момент затяжки приведен в табл. 1 на стр. 12. При необходимости дополнительного уплотнения компания ArvinMeritor предлагает дополнительный комплект (рис. 27).

Он включает:

- U-образную литую уплотнительную ленту для уплотнения пылезащитного колпака вокруг конца вала в опорном кронштейне.
- Резиновую манжету для уплотнения втулки тормозного вала (фиксируется проволочным узлом).
- Внешнюю резиновую манжету для уплотнения узла шаровой опоры (фиксируется проволочным узлом).

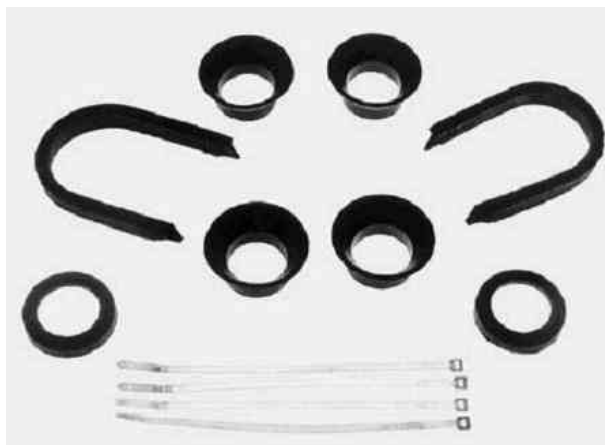


РИС. 27

- Внутреннюю резиновую манжету для уплотнения узла шаровой опоры (фиксируется регулятором зазора).

С июня 1991 года на осях со штампованными стальными опорными кронштейнами, только с тормозами 420 мм, пылезащитные чехлы фиксируются четырьмя винтами М10, момент затяжки приведен в табл. 1 на стр. 12.

С августа 1997 года на осях серии ТМ с тормозами диаметром 420 мм устанавливаются пылезащитные чехлы "LM типа".

Для замены при снятом тормозном вале: убедитесь, что посадочная метка листовой прокладки расположена вокруг конца опорного кронштейна и закрепите двумя винтами screws. Момент затяжки приведен в табл. 1 на стр. 12.

Закрепите один край пылезащитного чехла, убедившись, что он правильно расположен на двух шпильках листовой прокладки. Затяните два винта М10 и две гайки М8, момент затяжки приведен в табл. 1 на стр. 12.

Если тормозной вал должен быть установлен до пылезащитного чехла. Перед сборкой очистите тормозной вал по всей длине, сместите резиновый чехол головки на вал, немного смажьте цапфу головки вала и сместите подшипник головки вала на вал по направлению к головке, так чтобы пружинный зажим был готов к фиксации в пазе (будет чувствоваться легкое сопротивление).

Сдвиньте внутренние резиновые чехлы, крышку и шаровую опору шлицевого конца на вал.

Убедитесь, что поверхности опорного кронштейна и кронштейна тормозного вала очищены.

Просуньте головку вала через отверстие в опорном кронштейне и продвиньте шлицевой конец через отверстие кронштейна для вала. Зафиксируйте оба подшипника тормозного вала с помощью винтов М10. НЕ ЗАТЯГИВАЙТЕ ПОЛНОСТЬЮ ФИКСИРУЮЩИЕ ВИНТЫ ПОДШИПНИКОВ, ПОКА ТОРМОЗНЫЕ КОЛОДКИ НЕ БУДУТ УСТАНОВЛЕННЫ.

Убедитесь, что посадочная метка листовой прокладки расположена вокруг конца опорного кронштейна и закрепите двумя винтами. Момент затяжки приведен в табл. 1 на стр. 12.

Закрепите один край пылезащитного чехла, убедившись, что он правильно расположен на двух шпильках листовой прокладки. Затяните два винта М10 и две гайки М8, момент затяжки приведен в табл. 1 на стр. 12.

Техническое обслуживание ТМ

1.12 КОНТРОЛЬ НАГРУЗКИ И ПРОТИБЛОКИРОВОЧНЫЕ СИСТЕМЫ

1.12.1 ОБЩЕЕ ОПИСАНИЕ

Все трейлеры, изготовленные в соответствии с нормативами ЕЕС, снабжены системой контроля нагрузки, противоблокировочной системой или обеими сразу.

Хотя законодательство Великобритании требует, чтобы была установлена хотя бы одна из этих систем, компания ArvinMeritor рекомендует использовать контроль нагрузки при установленной противоблокировочной системе по двум причинам:

1. для достижения хорошего баланса торможения порожнего автомобиля на тягачах с установленной системой контроля нагрузки.
2. для минимизации риска раскачки автомобиля при выходе из строя противоблокировочной системы и переходе к режиму полного торможения.

Многие тягачи снабжены клапанами «превалирования» для повышения давления головки соединения по сравнению с тормозным давлением автомобиля: некоторые тормозные клапаны трейлеров также обладают аналогичными характеристиками. При установке на трейлер системы контроля нагрузки позволит минимизировать неблагоприятные эффекты слишком большого перепада, особенно при низком тормозном давлении при малой нагрузке или полном ее отсутствии.

1.12.2 СИСТЕМЫ КОНТРОЛЯ НАГРУЗКИ

Основной целью контроля нагрузки - уменьшить вероятность блокировки колес при изменении нагрузки.

Клапан системы контроля нагрузки регулирует давление в соответствии с перевозимым грузом.

На всех новых трейлерах с установленной системой контроля нагрузки устанавливаются также таблички, на которых указаны значения давления при полной нагрузке и без нее.

Необходимо периодически проверять настройку клапана системы контроля нагрузки и при необходимости производить корректировку.

Точки контроля давления воздуха в тормозной системе расположены по обе стороны от клапана системы контроля нагрузки, так что можно измерить входное и выходное давление, точка контроля выходного давления клапана может быть расположена вблизи одного из исполнительных механизмов тормоза.

Давление в обеих точках можно измерить с помощью манометров, измеренные значения следует сравнить с приведенными на паспортной табличке с учетом нагрузки на ось.

При проведении ежегодного государственного технического осмотра и сопоставлении эффективности торможения с предусмотренной нагрузкой на ось важно, чтобы положение клапана контроля нагрузки соответствовало режиму полной загрузки автомобиля.

Обычно при полной загрузке выходное давление клапана равно входному, которое в режиме полного торможения должно лежать в интервале от 6.5 до 7.5 бар.

При проведении такой регулировки трейлер должен быть полностью загружен. Если этого сделать нельзя, то следует отсоединить клапан контроля нагрузки, такую операцию можно производить только на станции технического обслуживания, перед выездом со станции клапан необходимо снова подключить.

Если тестирование трейлера производится на вывешенных колесах, то важно, чтобы клапан системы контроля нагрузки был отключен и полностью открыт: т.е. создан режим полной загрузки, чтобы для всех осей установилось максимальное давление в тормозной системе.

Всегда отключайте клапан системы контроля нагрузки около оси, а не на ручке управления клапаном (см. рис. 28).

При тестировании трейлера с пневматической подвеской на вывешенных колесах, трудно отключить клапан контроля нагрузки пневматической подвески. Вместо этого можно подсоединиться в обход клапан контроля нагрузки и измерить давление во входном и выходном каналах.

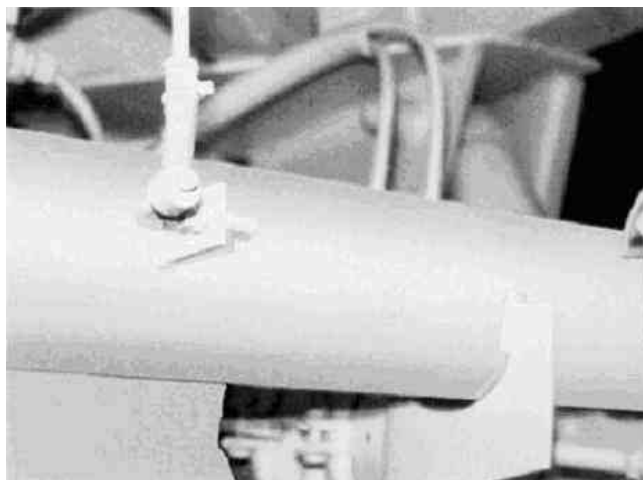


РИС. 28

1.12.3 ПРОТИБЛОКИРОВОЧНЫЕ СИСТЕМЫ

В отличие от систем контроля нагрузки, которые регулируют давление в тормозной системе в соответствии с величиной перевозимого груза, противоблокировочные системы контролируют скорость вращения колеса и изменяют давление в тормозной системе только в режиме блокировки колеса.

В состав противоблокировочных систем входят датчики и генерирующие кольца, которые устанавливаются на двух или более колесах для измерения скорости.

Если ступица и барабан сняты с оси, на которой установлены датчики, то важно помнить, что необходимо полностью вытолкнуть датчик наружу, чтобы генерирующее кольцо втолкнуло его обратно при установке обратно ступицы и барабана. Это обеспечит нужный зазор между датчиком и генерирующим кольцом. Обратитесь к странице 36.

В состав всех противоблокировочных систем входит сигнальная лампа, которая должна гаснуть во время движения автомобиля. Если лампа не гаснет, то это свидетельствует о появлении неисправности и необходимости тщательной проверки системы квалифицированными специалистами с применением специальной аппаратуры. Свяжитесь напрямую с производителем противоблокировочной системы.

При полном торможении давление в приводе трейлере должно быть в интервале от 6.5 до 7.5 бар, измерение давления производится манометром, подключенным к контрольной точке вблизи одного из приводов тормоза.

Кроме того, противоблокировочные системы автоматически отключаются на очень малых скоростях, и не будут работать при тестировании тормозных роликов (3-5 миль/час).

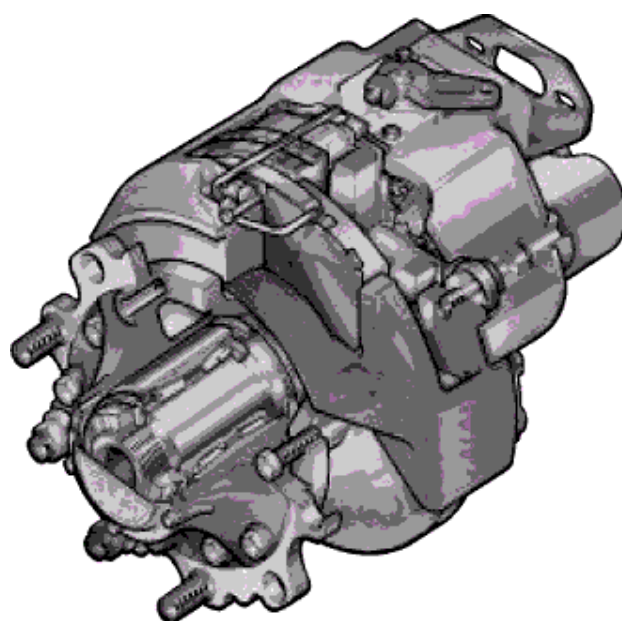


an ArvillMeritor brand

Техническое обслуживание ТМ

Раздел 2

Техническое обслуживание дисковых тормозов ТМ



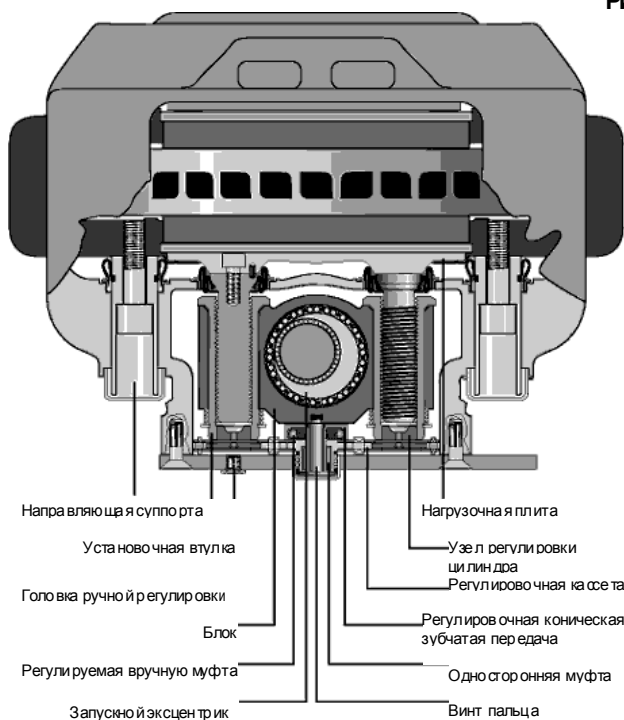
23

Техническое обслуживание ТМ

Раздел 2

Тормозная система и техническое обслуживание

2.1 ТЕРМИНОЛОГИЯ



2.2 ПРИНЦИПЫ ДЕЙСТВИЯ:

СРАБАТЫВАНИЕ:

Линейное усилие, передаваемое из тормозной камеры, преобразуется посредством рычага во вращающий момент на запусковом валу и эксцентрике.

Эксцентрик расположен на узле балансировки (блоке срабатывания), за счет этого вращение вала приводит к «подъему» блока или перемещению вперед (Рис. 2).

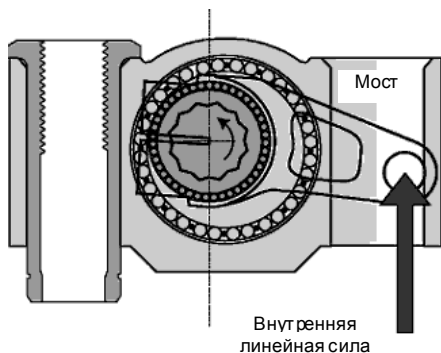


РИС. 1

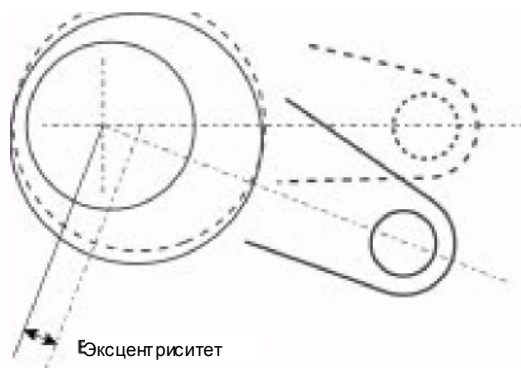


РИС. 3

Все радиальные нагрузки на вал эксцентрика и блок передаются через прецизионную иголку подшипника, обеспечивающую КПД порядка 97% вследствие полного отсутствия в системе трения скольжения.

Зажим:

Тормозной блок суппорта свободно «плавает» на шпильках скольжения, закрепленных на каретке суппорта. Усилие зажима, передаваемое на внутреннюю тормозную колодку за счет воздействия эксцентрика на узел балансировки, создает равную по величине и противоположную по направлению реакцию суппорта (Рис. 4).

Эта реакция генерирует усилие зажима на внешнюю тормозную колодку, если на обе тормозные колодки, расположенные на роторе, приложены равные силы.

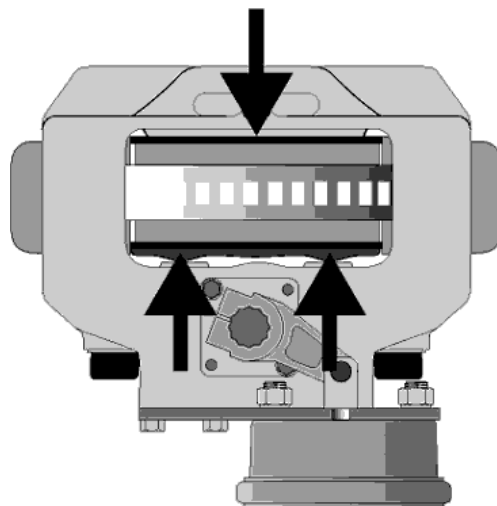


РИС. 4

РИС. 2

Техническое обслуживание ТМ

2.3 ОСНОВНЫЕ УЗЛЫ АВТОРЕГУЛИРОВКИ

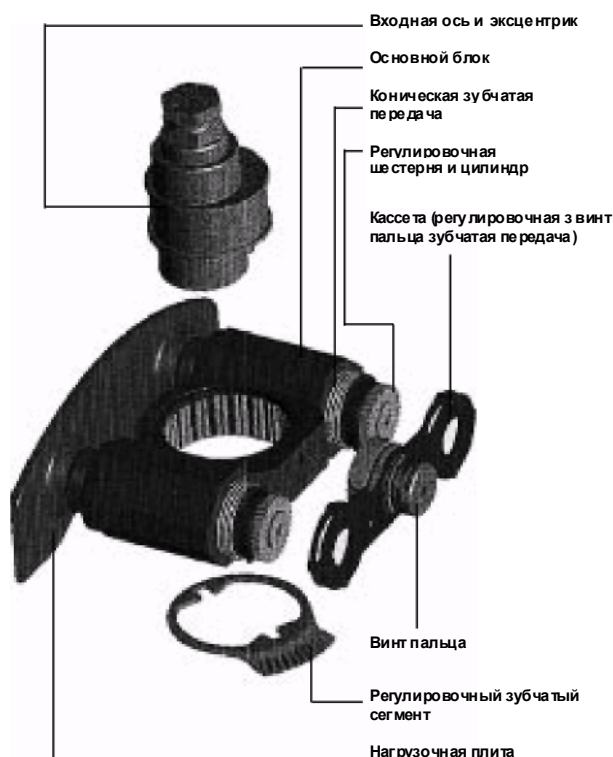


РИС. 5

2.4 МЕХАНИЗМ АВТОМАТИЧЕСКОЙ РЕГУЛИРОВКИ

Стадия 1:

- Перемещение рычага управления приводит к вращению вала эксцентрика.
- Блок "поднимается" и вместе с расположенными на нем регулировочными втулками и поршнями осуществляет переднее перемещение (Рис. 6).

Вал эксцентрика поворачивается внутри зубчатого сегмента плиты, выбирая зазор между язычком и заплечками (рис. 7).

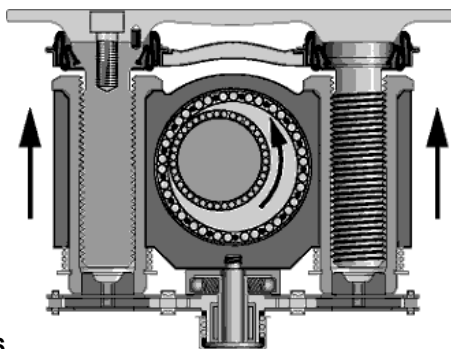


РИС. 6

выбор зазора язычком

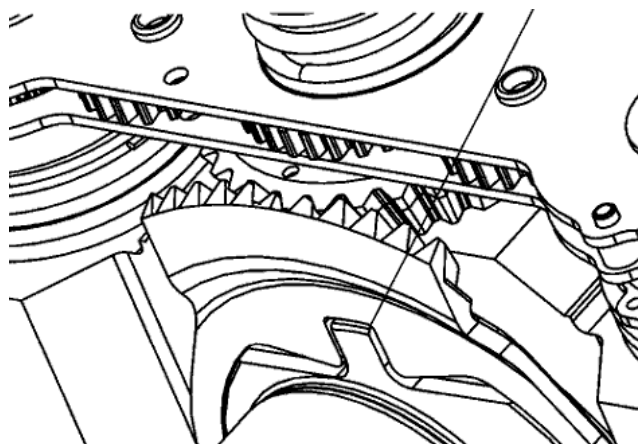


РИС. 7

Примечание:

Этот зазор регулирует рабочий зазор тормозная колодка / ротор; каждому тормозу соответствует свой специфический зазор. Очень важно, чтобы подлинный (оригинальный) зубчатый сегмент плиты полностью соответствовал валу эксцентрика. Использование несогласованного зубчатого сегмента плиты приведет к тому, что значение рабочего зазора между тормозной колодкой и ротором будет вне допустимого эксплуатационного диапазона.

Стадия 2:

- Зубчатый сегмент начинает поворачиваться.
- Основная регулировочная шестерня поворачивается, находясь в зацеплении с нижним зубчатым сегментом.
- Основной регулятор через одностороннюю муфту и муфту ручной коррекции поворачивает центральную шестерню.
- Происходит поворот всей группы шестерней, находящихся в зацеплении с центральным зубчатым колесом. Начинают поворачиваться регулировочные цилиндры

На этой стадии должно выполняться одно из двух условий. Смотри Стадию 3А ОРЗВ.

Техническое обслуживание ТМ

Стадия 3А:

При надлежащем зазоре регулировка не требуется.

- В момент начала поворота регулятора тормозные колодки контактируют с ротором, и возрастает усилие зажима. Усилие зажима обуславливает генерацию сил трения в резьбовом захвате между регулировочными втулками и поршнями, а также под фланцевой головкой регулировочных втулок. (Рис. 8).

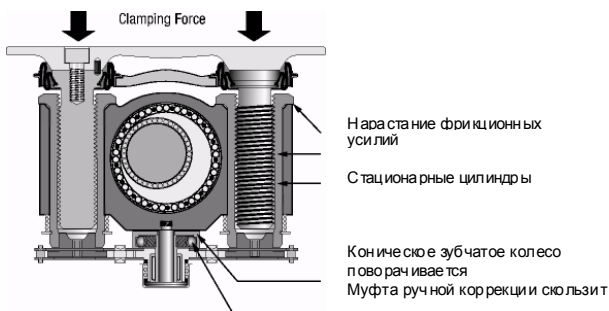


РИС. 8

Нарастание фрикционных усилий препятствует вращению регулировочных втулок, начинается проскальзывание муфты ручной коррекции. В системе происходит блокировка всей приводной цепи регулятора за счет трения; отсутствуют какие-либо регулировки. Основная шестерня поворачивается, однако это перемещение не передается далее за муфту ручной коррекции и в цепь регулятора.

Стадия 3В

При чрезмерном зазоре необходима регулировка.

- Перед контактом тормозных колодок с ротором, регулировочные втулки проворачиваются группой шестерней. Вращение втулок приводит к вывинчиванию регулировочного поршня внутри втулок, что увеличивает эффективную длину поршней и уменьшает рабочий ход (рис. 9).

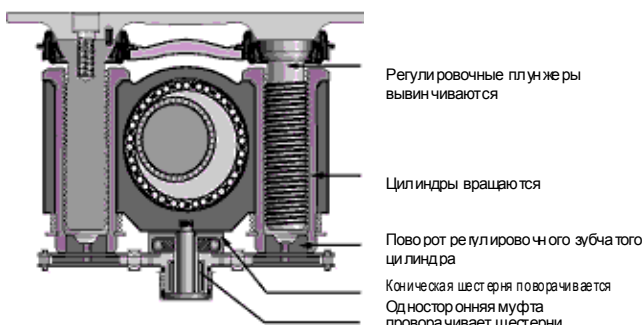


РИС. 9

При контакте тормозных колодок с ротором возникает фрикционное усилие, которое передается на регулировочные втулки поршней, что в свою очередь, приводит к фрикционным усилиям в регулировочных резьбовых захватах, а также под фланцевой головкой регулировочных втулок. (Рис. 8).

Возрастающее фрикционное усилие препятствует вращению регулировочных втулок, начинается проскальзывание муфты ручной коррекции. Регулировочный привод блокируется фрикционным усилием системы, отсутствуют какие-либо регулировки. Основная шестерня поворачивается, однако это перемещение не передается далее за муфту ручной коррекции (Рис. 8).

Стадия 4

Размыкание тормозов

- При падении давления в тормозной камере происходит отвод рычага управления. Вал эксцентрика и секторная шестерня реверсируют вместе с центральной шестерней.

Односторонняя муфта свободного хода, препятствующая обратной передаче вращения в группу регулировочных шестерней и к регулировочным втулкам, не перемещается, блокируя, таким образом, процесс регулировки. (Рис. 10).

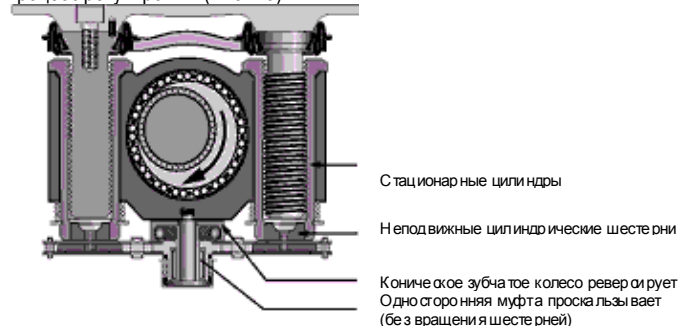


РИС. 10

Демпфирование

Компрессионные пружины предназначены для обеспечения в регулировочной группе необходимого заданного уровня фрикционных усилий для исключения вибраций в процессе установки зазора (Рис. 11)

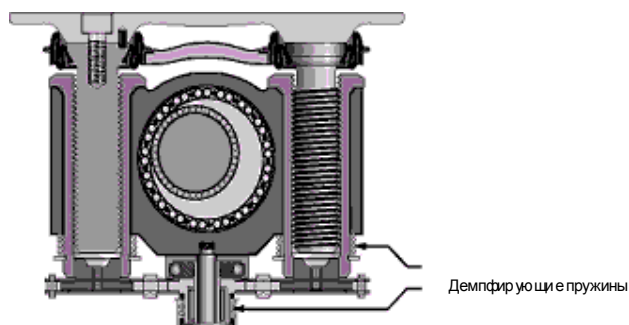


РИС. 11

Техническое обслуживание ТМ

2.5 РУЧНАЯ РЕГУЛИРОВКА

В нормальных условиях функционирования механизм автоматической регулировки будет поддерживать номинальный зазор между тормозной колодкой и ротором.

Предусмотренные средства ручной регулировки тормозного механизма могут потребоваться при следующих обстоятельствах:

- 1) Невозможно де-монтировать тормозные колодки вследствие износа ротора – в этом случае тормозные колодки будут отводиться обратной регулировкой тормозов.
- 2) При подгонке новых колодок – в этом случае необходимо полностью отвести регуляторы для размещения колодок полной толщины.

Ручная регулировка тормозных колодок осуществляется путем поворота одного из настроечных цилиндров с использованием обычного шестигранного ключа 6 мм. Группа шестерней обеспечит аналогичный поворот второго регулировочного цилиндра.

Доступ для шестигранного ключа обеспечивается при удалении заглушки (Рис. 12) на задней пластине.

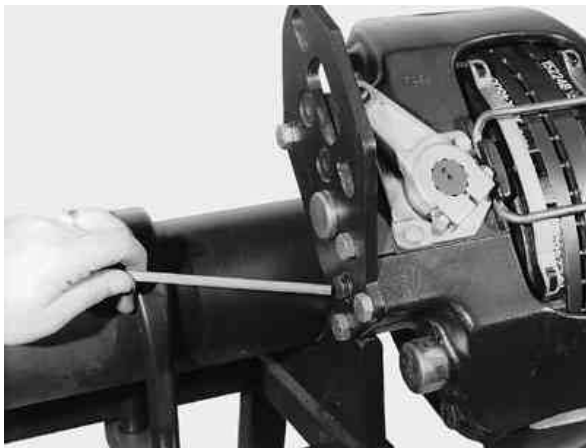


РИС. 12

Направление регулировки зависит от конкретной установки тормоза – положения эксцентрика и тормозной камеры

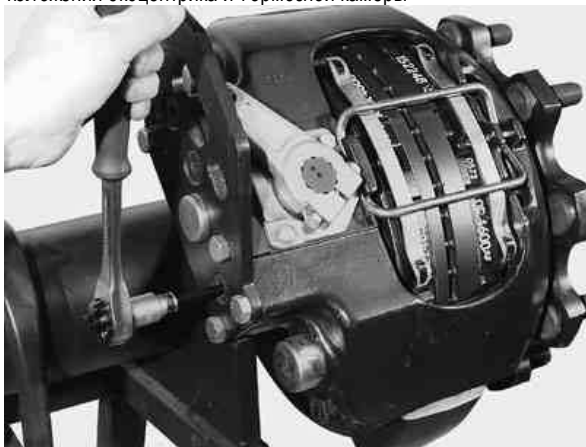


РИС. 13

В общем случае де-регулировка или "обратная настройка" осуществляется при повороте ключа в направлении, при котором слышны щелчки. (Это свидетельствует о нормальной работе ограничителя крутящего момента). Поворот ключа в обратном направлении осуществляется без шумового сопровождения, что свидетельствует о положительном регулировании и уменьшении зазора между тормозной колодкой и ротором (Рис. 13).

Примечание:

Раскрытие регуляторов из положения полностью сработанных тормозных колодок к положению полностью отведенных колодок требует приблизительно 20 оборотов.

ВНИМАНИЕ:

При отводе тормоза назад прекратите поворот ключа, если ощущаете сопротивление вращению. Это свидетельствует о том, что регулировочный поршень полностью отведен назад, и дальнейшее вращение может привести к поломке регулировочного поршня и повреждению внутренних узлов. Если Вы ощутили признаки сопротивления вернитесь назад на ¼ оборота, чтобы убедиться, что устройство автоматической настройки сработало.

НЕ ИСПОЛЬЗУЙТЕ ПНЕВМОПРИСПОСОБЛЕНИЯ

2.6 ПРОВЕРКА ТОРМОЗОВ И ПОИСК НЕИСПРАВНОСТЕЙ

ПРЕДУПРЕЖДЕНИЕ:

Не работайте под транспортным средством, удерживаемым только на домкратах. Не исключено выскальзывание или срыв домкратов, что может привести к серьезным ранениям персонала. Следует обеспечить поддержку транспортного средства посредством стоек безопасности; следует заблокировать колеса для исключения перемещения транспортного средства.

Порядок проверки

Проверка тормозного механизма осуществляется в следующем порядке. Используйте график наиболее часто проводимых проверок.

- График смазки шасси, применяемый в Вашем автопарке.
- График смазки шасси, рекомендованный изготовителем шасси.
- Не реже 3 месяцев.
- При замене колес.

Проверка осуществляется следующим образом:

1. **Длина хода:** Проверьте регулируемую длину хода поршня камеры (Рис. 14).
 - a. Измерьте расстояние от дна тормозной камеры до центра наибольшего штифта с головкой и отверстием под шплинт при отпущенных тормозах.
 - b. С помощью напарника создайте в тормозах давление воздуха порядка 80-90 фунтов на квадратный дюйм.

Измерение регулируемого хода поршня камеры

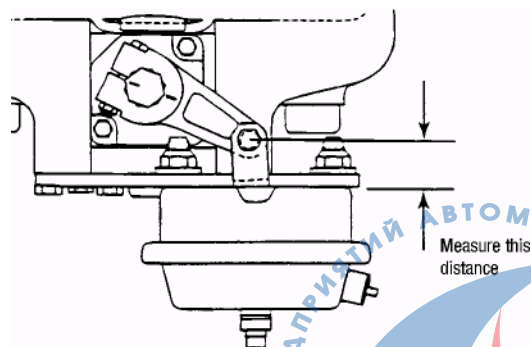


РИС. 14

Примечание

Если транспортное средство не укомплектовано соответствующим датчиком давления, создайте давление в баке порядка 100 фунтов на квадратный дюйм, отключите двигатель, и затем полностью выжмите и удерживайте тормоза. Это обеспечит давление в тормозной камере порядка 80-90 фунтов на квадратный дюйм.

Техническое обслуживание ТМ

- в. Измерьте расстояние от тормозной камеры до центра наибольшего штифта с головкой и отверстием под шплинт при выжатых тормозах.
- г. Разность измеренных значений соответствует величине регулируемого хода поршня тормозной камеры.

2. Износ тормозной колодки: Замена колодок должна производиться при толщине накладки порядка 2 мм.

3. Антиребзговые пружины: На тормозных колодках установлены антиребзговые пружины.

Проверьте пружины на наличие изгиба, трещин или разрывов. При повреждении произведите замену на новые пружины. См. Раздел «Демонтаж и замена тормозных колодок».

4. Сальники: Необходимо произвести замену суппорта, если имеются признаки повреждения сальников – трещины, разрыв или иные дефекты.

5. Свободное проскальзывание суппорта на направляющих шпильках: Зазор между ротором и тормозной колодкой должен быть «перемещен» с внутренней поверхности на внешнюю поверхность ротора путем сдвига суппорта вперед - назад.

Тормозной диск (ротор): Проверьте тормозной диск на наличие трещин, глубоких царапин и других повреждений. При необходимости произведите замену диска

Проверка и поиск неисправностей

Состояние	Возможная причина	Проверка	Способы исправления
1. Ход поршня тормозной камеры превышает максимальное значение 50мм при давлении 80-90 ф/кв.д.	Неправильная начальная регулировка или неисправность автоматического регулятора	Произведите повторную проверку тормозной камеры после 20 нажатий тормоза.	Если ход поршня все еще превышает допустимое значение, произведите замену блока суппорта / накладки, раздел 2.9
2. Прихватывание (заеда) тормоза	Неправильный зазор тормозная колодка / ротор	Минимальный ход поршня тормозной камеры по ряду 20 мм при давлении 80-90 фунтов на квадратный дюйм	Замена блока суппорта / накладки
	Неправильная начальная регулировка		Повторная регулировка, раздел 2.7
	Неисправность пневматической системы транспортного средства		При необходимости ремонт или замена узлов
3. Короткий срок службы внешних /внутренних тормозных колодок	Заклинивание или прилипание суппорта на направляющих шпильках	Повреждение сальниковых уплотнений направляющих шпилек Перемещение суппорта вручную вперед – назад при снятых тормозных колодках	Замена блока суппорта / накладки
4. Короткий срок службы тормозной колодки	Смотри пп 2 и 3	Смотри пп 2 и 3	Смотри пп 2 и 3
	Неправильная эксплуатация тормозной системы	Профессиональные навыки водителя	Обучение водителей
	Поверхность ротора	Трещины или следы сильного перегрева. См. раздел 2.8.8	Смотри раздел 2.8 ; проверка ротора
	Конграссные тормозные колодки		Установить колодки компании Meritor
	Перегрузка транспортного средства	Смотри GAWR ограничения на заводской табличке транспортного средства	Следуйте рекомендациям изготовителя относительно допустимой массы груза
	Вспомогательные тормоза не работают надлежащим образом	Проверьте состояние вспомогательных тормозов и пневматической системы	При необходимости ремонт или замена узлов
5. Задымление тормозов	Высокая температура тормозов	Смотри пп. 2, 3 и 4	Смотри пп 2, 3 и 4
	Загрязнение тормозов	Смазка, масло (и т.п.) на тормозных колодках	Проверьте уплотнение ступицы. При необходимости замените. Произведите чистку ротора и суппорта. Замените тормозные колодки в соответствии с разделом 2.7
6. Недостаточное тормозное усилие Большой тормозной путь • Неприятные ощущения водителя • Высокое давление в тормозной системе • Отсутствие нормальной реакции системы • Односторонний уход транспортного средства	Неисправность пневматической системы транспортного средства	Значение давления воздуха на входе тормозной камеры	Пневматическая система должна быть проверена квалифицированным специалистом по тормозным системам
	Тормоза не отрегулированы	Ход поршня превышает 50 мм	произведите замену блока суппорта / накладки, раздел 2.9
	Перегрузка транспортного средства	Смотри GAWR ограничения на заводской табличке транспортного средства	Следуйте рекомендациям изготовителя относительно допустимой массы груза
	Загрязнение тормозных колодок	Смазка, масло (и т.п.) на тормозных колодках	Проверьте уплотнение ступицы. Замените тормозные колодки в соответствии с раздел 2.7
	Вспомогательные тормоза не работают надлежащим образом	Проверьте состояние вспомогательных тормозов и пневматической системы	При необходимости настройка или ремонт
7. Шиммирование или уход (транспортного средства) при торможении	Смотри пп 1, 2, и 6	Смотри пп. 1, 2, и 6	Смотри пп 1, 2, и 6
	Битие тормозного диска и переменная толщина		Произвести замену блока ступицы и ротора

Техническое обслуживание ТМ

2.7 СНЯТИЕ И ЗАМЕНА ТОРМОЗНЫХ КОЛОДОК

Замену тормозных колодок следует производить при достижении (или немного раньше) толщины накладки 2 мм.

ОСТОРОЖНО:

Следует осторожно обращаться с асбестовыми и не асбестовыми материалами

ВНИМАНИЕ:

Замена тормозных колодок производится одновременно на обоих тормозах одной оси или на всех шести тормозных устройствах трехосевых транспортных средств. Если Вы не замените все тормозные колодки одновременно, то эксплуатационные характеристики тормозной системы ухудшатся.

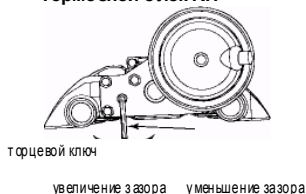
1. Поместите упорные блоки перед и сзади колеса, чтобы исключить возможность перемещения транспортного средства.

ВНИМАНИЕ:

Не работайте под транспортным средством, удерживаемым только на домкратах. Не включено выскальзывание или срыв домкратов, что связано с серьезными ранениями персонала. Следует обеспечить поддержку транспортного средства посредством стоек безопасности; следует заблокировать колеса для исключения перемещения.

2. Поднимите транспортное средство на достаточную высоту, чтобы просвет был достаточным для съема колеса и шины. Установите под ось надежные стойки/подставки. Снимите колесо и шину.
3. Удалите заглушку с подвески тормозной камеры (Рис. 12).
4. С помощью 6 мм торцевого ключа осторожно снимите тормоз (Рис. 13 и 14а). ВНИМАНИЕ: Изучите раздел 2.5, Ручная настройка.

Тормозной блок RH



Тормозной блок RH

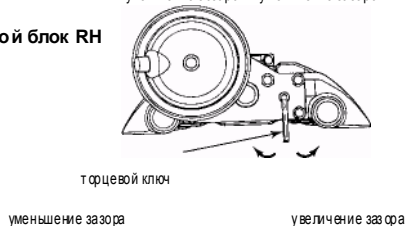


РИС. 14а

5. Снимите шплинт и прижим стабилизатора поперечной устойчивости. Вращайте стабилизатор вверх – вниз (Рис. 15 и 16).
6. Выньте внутреннюю тормозную колодку из блока суппорта. Если не предполагается замена этих колодок, то пометьте соответствующие внутренние и внешние колодки (Рис. 17).
7. Отведите суппорт наружу и демонтируйте внешнюю тормозную колодку.
8. Проверьте свободный ход суппорта по направляющим шпилькам. Не исключено защемление суппорта, если он был выведен за рабочий участок. В этом случае используйте резиновый молоток для возврата суппорта в рабочий диапазон перемещений, затем проверьте его свободный ход.
9. Удалите грязь и ржавчину с контактных поверхностей накладки тормозной колодки

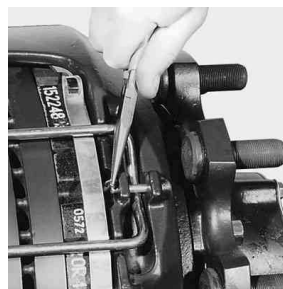


РИС. 15

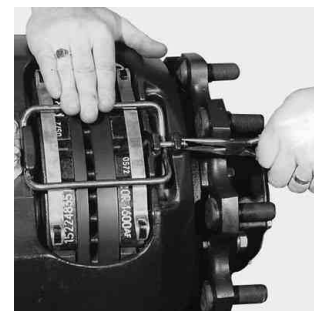


РИС. 16

10. Проверьте наличие повреждений сальников и произведите замену суппорта, если сальники повреждены.
11. См. раздел 2.8, в котором описан порядок проверки ротора и соответствующие рекомендации.
12. Переместите суппорт во внешнее положение и установите тормозную колодку и пружинный узел с внешней стороны. Если предполагается установка ранее использованной колодки, то установите колодку с соответствующей отметкой (шаг 6). Особо осторожно обращайтесь с нагрузочной пластиной, подвешенной на направляющих суппорта.
13. Переведите суппорт во внутреннее положение и установите внутреннюю тормозную колодку и пружинный узел. Если предполагается установка ранее использованной колодки, то установите внутреннюю колодку с соответствующей отметкой (шаг 6) во внутреннее положение.
14. Оттяните вниз стабилизирующий брус, сжимающий пружины, и установите шплинт и прижим стабилизатора поперечной устойчивости.
15. Для установки начального зазора суппорта, проведите соответствующую настройку суппорта, уменьшая зазор суппорт – ротор до нуля (См. Рис. 14а для выбора направления вращения регулировки). Убедитесь, что на грузочная пластина полностью контактирует с опорным тормозным диском. Произведите семь «отжимов» тормоза для установки начального зазора.
16. Установите регулировочную заглушку и кольцевую прокладку (Рис. 12). Затяжку произведите соответствующим моментом, величина которого приведена в таблице.

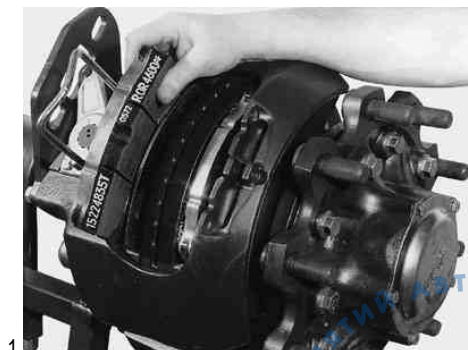


РИС. 17

Техническое обслуживание ТМ

2.8 ПРОВЕРКА ТОРМОЗНОГО ДИСКА

Проверка тормозных дисков осуществляется при техническом обслуживании тормозной системы или при установке новых тормозных колодок, а также сразу же при первых признаках странного поведения тормозов. Состояние диска проверяется визуально, причем особое внимание уделяется его поверхности; по результатам осмотра принимается решение о его замене, если имеются сомнения или выявлены явные дефекты.

А Образование поверхностных волосяных трещин (Рис 18а)
Поверхности со случайно расположенными короткими неглубокими волосяными трещинами считаются нормальными и приемлемыми для эксплуатации.

В Радиальные трещины (Рис 18а)
Короткие неглубокие трещины шириной до 0.5 мм и глубиной до 1.0 мм (максимальное значение) являются приемлемыми при условии, что они не расположены радиально по 75% тормозной поверхности.

С Образование тангенциальных задиrow (Рис 18а)
Серии небольших циркулярных канавок относятся к нормальному состоянию; допустимая максимальная глубина этих канавок не более 0.5 мм. Более мощные задиры свидетельствуют о необходимости проточки диска, при этом должно быть выполнено условие сохранения минимальной толщины тормозного диска (смотри «проточка»). Если сравнивать по занимаемой площади, то износ и канавки оцениваются приблизительно одной величиной. Если же износ значительно превосходит образование канавок, то тормоза не функционируют должным образом и необходима проверка системы.

Д Места локального перегрева тормозного диска (Рис 18а)
Это состояние свидетельствует о том, что диск подвержен действию экстремально высоких температур, вызывающих структурные изменения его материала и приводящих к более интенсивному образованию трещин. Для удаления сильно выступающих участков необходимо произвести проточку (См. проточка). Если механическая очистка поверхности не устраняет места перегрева, следует произвести замену диска

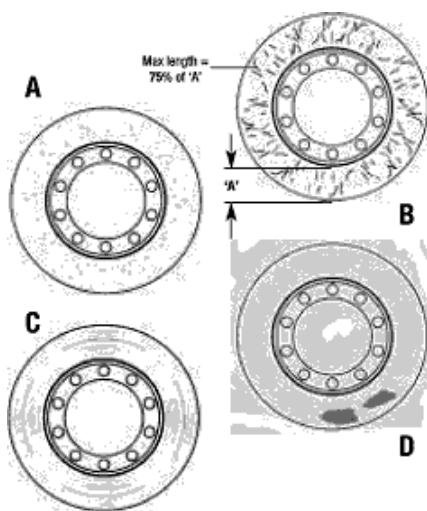


РИС. 18а

Биения тормозного диска

Используйте шкальный индикатор (DTI) для проверки биений в осевом и радиальном направлениях, как показано на рис. 18b.

Аксиальные биения

Биения не должны превышать 0.3 мм по всей тормозной поверхности при вращении диска на отрегулированных колесных подшипниках. Чрезмерные биения могут быть обусловлены неправильной установкой ступицы, неправильным моментом затяжки или разрегулировкой подшипников.

Радиальные биения

Биения не должны превосходить 0.8 мм при отсчете на лимбе индикатора.

Толщина

Толщина диска не должна отличаться более чем на 0.13 мм на участке между двумя любыми точками лицевой поверхности диска.

Проточка диска

Очистка поверхности тормозного диска допускается до тех пор, пока минимальная толщина не будет соответствовать 41 мм. Шероховатость поверхности после обработки на станке не должна превосходить 5 мкм.



РИС. 18b

2.9 ДЕМОНТАЖ И ЗАМЕНА СУППОРТА

Осторожно:

Отметьте положение остающихся на оси блоков/узлов. В пазах торсионной пластины установлены два вспомогательных фиксатора. Никогда не оставляйте суппорт на оси только с этими двумя фиксаторами. Не исключена вероятность падения! (Рис. 19а и Рис. 19b).

Осторожно:

Не используйте стабилизирующий брус при выполнении монтажных операций. Стабилизирующий брус может быть поврежден.



РИС. 19а

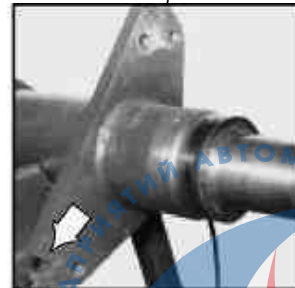


РИС. 19b

Техническое обслуживание ТМ

Демонтаж блока суппорта: с.м. (Рис. 25)

1. Снятие накладок производится в соответствии с пп. 1-7 процедуры замены накладок (раздел 2.7).



РИС. 20

2. Удалите расположенные на рычаге 'R' зажим и штифт с головкой и отверстием под шплинт (Рис. 20).
3. Демонтируйте тормозную камеру (Рис. 21).

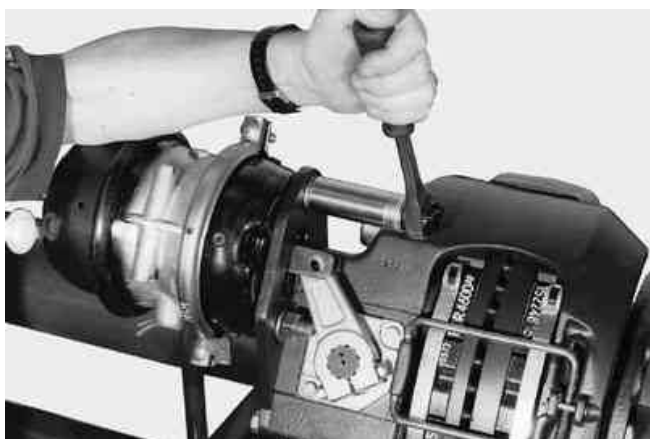


РИС.21

4. Выверните крепежные болты суппорта. Соблюдайте осторожность и не допустите падения суппорта (Рис. 22). Помните, что масса суппорта составляет 35 кг!



РИС. 22

5. Поднимите и удалите суппорт с диска.

Установка блока суппорта:

1. Разместите суппорт над тормозным диском. Прочтите текст предупреждения на стр. 30; изучите рисунки 19а и 19б, если на моментной пластине имеются монтажные гнезда.
2. Скорректируйте положение болтовых отверстий на дне суппорта и рукой наживите один из внутренних фиксаторов с кольцевой прокладкой.
3. Наживите оставшиеся пять болтов, начав с верхней половины моментной пластины.
4. Затяните шесть фиксаторов до величины затяжного момента, приведенного в таблице 2, используя 24 мм - 1/2" приводную квадратную головку. (Рис. 23)

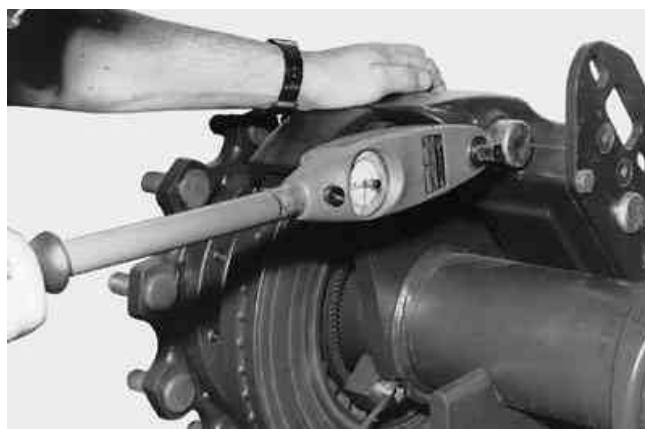


РИС. 23

Важная информация

Для 80 мм рычагов, посадка камеры производится на нижний (ближний) конец гнезда. Для 90 мм рычагов, посадка камеры производится на верхний (дальний) конец гнезда

5. Прикрепите тормозную камеру к блоку суппорта. (Рис. 24). Затяните гайки тормозной камеры (с шайбами) до величины затяжного момента, указанной в таблице 2 (стр.12)

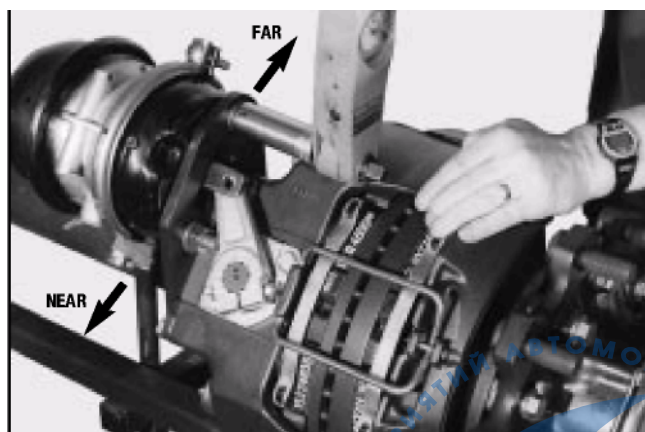


РИС. 24

6. Установите 'R' зажим и штифт с головкой и отверстием под шплинт (Рис. 20).
7. Выполните операции пп. 12 – 16, описанные в разделе 2.7 и используемые при установке тормозных колодок и регулировке тормозной системы.



an ArvinMeritor brand

Техническое обслуживание ТМ

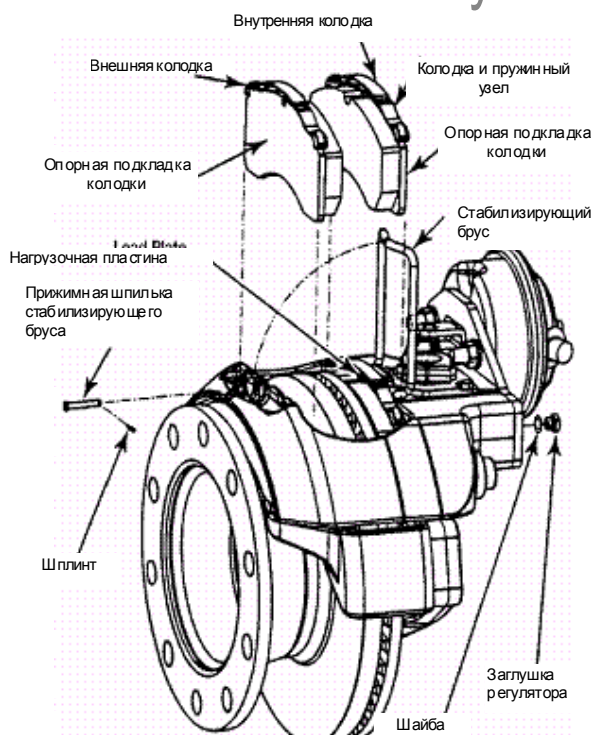


РИС. 25



РИС. 26

2.10 УСТАНОВКА НОВОГО ТОРМОЗНОГО ДИСКА И ABS КОЛЬЦА

Поместите ступицу с не демонтированным сальником на подходящую ровную и чистую поверхность (сальник – сверху); для защиты подшипников и смазки от загрязнения накройте отверстие куском чистой ткани. Убедитесь, что монтажная втулка опорного колеса чистая и на ней отсутствуют следы ржавчины, при необходимости для очистки используйте среднюю наждачную бумагу. Проверьте, что наждачный порошок или другой мусор не попал в подшипники или в консистентную смазку.

Произведите посадку опорного колеса на втулку ступицы, используя выколотку сальника ТМ (ROR № 21218568); убедитесь, что посадка осуществляется точно на монтажный запечник (Рис. 26).

Установите тормозной диск на опорное колесо, скорректировав положение его резьбовых отверстий М12 с соответствующими фиксаторами на фланце ступицы.

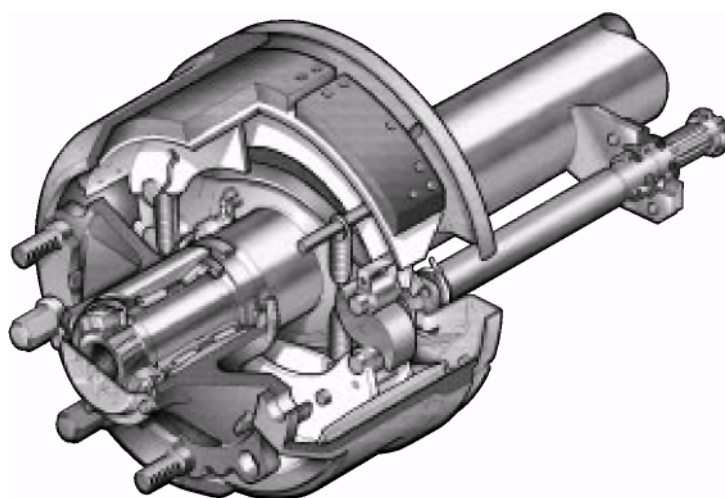
Примечание: Затяжка фиксаторов тормозного диска должна производиться в соответствии со значением затяжного момента, приведенного в таблице 2 на стр. 12.

Предупреждение: ВЕС ТОРМОЗНОГО ДИСКА СОСТАВЛЯЕТ 32 КГ.

Техническое обслуживание ТМ

Раздел 3

Техническое обслуживание ступиц для барабанных тормозов ТМ



Техническое обслуживание ТМ

РАЗДЕЛ 3

Капитальный ремонт ступицы

3.1 ОБЩАЯ ИНФОРМАЦИЯ

Хотя оценка толщины накладок барабанного тормоза (мин. 8.25 мм /0.325") может быть проведена при снятии резиновых заглушек с пыльников, полная внутренняя проверка и соответствующий капитальный ремонт возможны только при демонтаже блока ступицы и тормозного барабана.

Количество повторно используемых узлов не известно, пока блок не будет разобран. Почистите контейнер, который будет использоваться для совместного хранения узлов ступицы и при исключении попадания туда грязи.

При демонтаже ступице рекомендуется проведение полной проверки ее внутренних узлов. Учитывайте продолжительность эксплуатации каждого узла и соответствующий пробег до следующего демонтажа капитального ремонта ступицы.

3.2 ДЕМОНТАЖ СТУПИЦЫ И ТОРМОЗНОГО БАРАБАНА

Если в ступицу залито масло, следует его слить и снять крышку ступицы. Вывинтите контргайку подшипников, пружинную шайбу и регулировочную гайку с помощью соответствующего кольцевого гаечного ключа ROR.

Ослабьте тормоза с помощью регулятора зазора.

Снимите ступицу/барабан, при этом не допустите выпадение внешних подшипников из ступицы. Если демонтаж ступицы затруднен, то при необходимости возможно использование съемника №21200141, как показано на рис. 1.

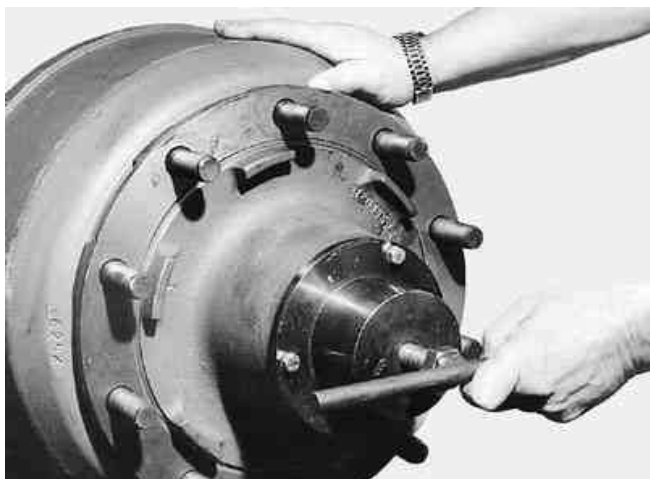


РИС. 1

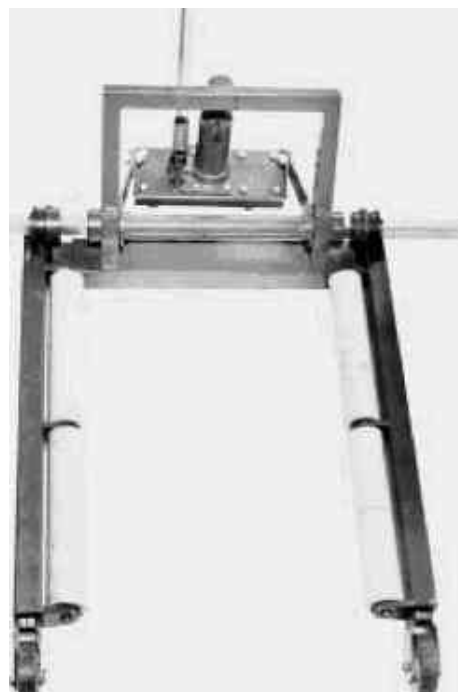


РИС. 2

ПРИМЕЧАНИЕ

Компания ArvinMeritor рекомендует использовать колесную тележку No. 21217493 для снятия ступицы и блока тормозного барабана. Данное приспособление существенно ускорит работы; при работе с ним требуется всего один человек и, что самое важное, оно предохранит сальник и подшипники от повреждений.

Колесную тележку (рис. 2) можно заказать и получить в коммерческом отделе послепродажного обслуживания компании ArvinMeritor.

Колесная тележка и съемник ступицы окупают себя в весьма короткое время за счет ускорения работ и исключения повреждения таких элементов как сальники и подшипники (рис. 4)

Техническое обслуживание ТМ

3.3 САЛЬНИКИ СТУПИЦЫ (КОНСИСТЕНТНАЯ СМАЗКА ИЛИ МАСЛО)

3.3.1 ДЕМОНТАЖ

Как правило, следует производить замену сальников при демонтаже ступицы или тормозного барабана. Особое внимание уделяется внутреннему подшипнику – исключены какие-либо его повреждения.

На ROR осях используется два типа сальников:

1. Составной сальник – БЕЗ УСТАНОВКИ СМЕННОЙ ВТУЛКИ
2. Сальник для консистентной смазки со сменной втулкой на оси. С июля 1980 г. все ROR оси комплектуются составными сальниками, поэтому не требуется установки сменной втулки.

3.3.2 УСТАНОВКА СОСТАВНЫХ САЛЬНИКОВ

Компания ArvinMeritor устанавливает на транспортных средствах составные сальники, не требующие сменных втулок.

Сальники должны устанавливаться при использовании обслуживающего инструмента No. 21218568, как показано на рис. 3. Использование специнструмента гарантирует правильное позиционирование сальника. Чтобы избежать потенциальных проблем, используйте надлежащий инструмент.



РИС. 3

3.3.3 ДЕМОНТАЖ ИЗНОШЕННОЙ ВТУЛКИ

Для демонтажа изношенной втулки осторожно обстучите ее молотком с круглым бойком, постарайтесь не повредить шпindelь.

ПРИМЕЧАНИЕ 1

Перед установкой любого сальника в ступицу убедитесь, что в канале для сальника отсутствуют зарубки, выемки и другие дефекты. Это исключит возможную утечку по внешнему диаметру сальника.

ПРИМЕЧАНИЕ 2

Составные Сальники допускают прямую замену без удаления старой консистентной смазки после удаления изношенной втулки.

3.4 СТУПИЦЫ С НАПОЛНЕНИЕМ КОНСИСТЕНТНОЙ СМАЗКОЙ

Заполните полость ступицы соответствующим количеством консистентной смазки (см. Рис. 4). Спецификацию смазки можно найти в таблице 4 на стр. 12.

Набейте крышку ступицы соответствующим количеством консистентной смазки (см. Рис. 5). Спецификацию смазки можно найти в таблице 4 на стр. 12.

Набейте смазку или заполните вручную каждый подшипник. Два подшипника должны содержать 80 г смазки (вместе).

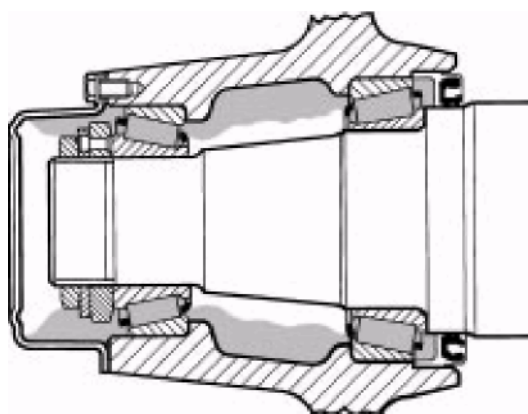


РИС. 4

3.5 СТУПИЦЫ С МАСЛЯНЫМ НАПОЛНЕНИЕМ

Заполните полость ступицы маслом до уровня между кольцами на проеме крышки ступицы (прибл. 380 мл).

3.6 ПЕРЕХОД ОТ КОНСИСТЕНТНОЙ СМАЗКИ К МАСЛУ

Маслонаполненные подшипники характеризуются высоким качеством смазки в условиях повышенной температуры, что увеличивает продолжительность их эксплуатации. Если Вы хотите перейти к маслонаполненной системе, то:

1. Снимите ступицу и тормозной барабан: если предполагается дальнейшее использование первоначально установленных подшипников, то убедитесь, что они остались в ступице.
2. Очистите полость ступицы от консистентной смазки и промойте оба подшипника соответствующим моющим средством. Если сушка осуществляется с использованием сжатого воздуха, избегайте вращения подшипников с большой скоростью.
3. Установите внутренний подшипник в ступицу и поставьте новый сальник для масла.
4. Произведите монтаж ступицы и тормозного барабана, установите внешний подшипник и произведите регулировку подшипников в соответствии с предыдущими рекомендациями и рекомендациями на стр. 37.
5. Установите новую маслонаполненную крышку ступицы и прокладку.

Стандартная маслонаполненная крышка	21200624
Маслонаполненная крышка одометра	21204834
Прокладка для маслонаполненной крышки	21021002

Залейте масло EP90 до уровня, контролируемого через отверстие в крышке ступицы.

Повторно отрегулируйте тормоза.

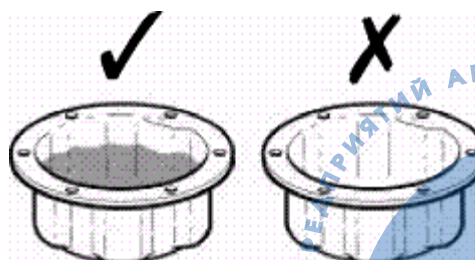


РИС. 5

Техническое обслуживание ТМ

3.7 ПОДШИПНИКИ

Все ROR полуоси поставляются с встроенным устройством осевого перемещения подшипников, отрегулированным на заводе. Отсутствует необходимость в изменении этой настройки. Однако, если произведен демонтаж какой-либо ступицы, то следует придерживаться приведенной ниже процедуры настройки (см. стр. 37).

Тип используемых в ROR осях подшипников выбирается, исходя из стремления обеспечить максимальный срок эксплуатации системы. Для максимального продления срока эксплуатации этих подшипников рекомендуется использовать следующие процедуры.

3.7.1 ДЕМОНТАЖ И ПРОВЕРКА ПОДШИПНИКОВ

Демонтируйте ступицу и тормозной барабан, это приведет к освобождению внешнего несущего конуса. Снимите масляный сальник, это приведет к освобождению внутреннего несущего конуса.

Очистите с помощью керосина или дизельного топлива ступицу, несущие конусы и крышку ступицы от старой консистентной смазки. **НЕ ИСПОЛЬЗУЙТЕ БЕНЗИН, ГОРЯЧИЕ РАСТВОРЫ ИЛИ ОЧИСТКУ ПАРОМ.** Произведите сушку узлов с помощью сжатого воздуха, чистой впитывающей ткани или бумаги. Следует осторожно использовать сжатый воздух, не допускайте вращения подшипников с высокой скоростью.

После полной очистки поместите подшипник между глазами и источником света и, медленно проворачивая сепаратор подшипника качения, проверьте каждый ролик и дорожку качения на:

- (i) изъязвление,
- (ii) чешуйчатое отслаивание,
- (iii) следы перегрева,
- (iv) коррозию.

Если имеются сомнения о состоянии подшипника, отбракуйте его и произведите замену. На этом этапе потребуются демонтаж наружного кольца подшипника ступицы.

Четыре выреза допускают произвести выколотку мягким бородком для снятия внутренней манжеты, при этом каждый вырез используется последовательно. Подшипник будет удален достаточно легко и без повреждений.

ПРИМЕЧАНИЕ:

Не следует использовать бородки из закаленной стали или латунные прутки.

3.7.2 ЗАМЕНА ПОДШИПНИКОВ

Убедитесь, что ступица полностью очищена.

Установите наружное кольцо внутреннего подшипника в ступицу, затем с помощью инструмента No. 21205452 забейте манжету в ступицу, убедившись, что манжета надлежащим образом прилегает к своему заплечику. Инструмент No. 21205451 наружного кольца внешнего подшипника.

Произведите полную набивку внутреннего несущего конуса консистентной смазкой (см. табл. 4, стр. 12), убедившись, что смазка попала на внутреннюю дорожку качения. В случае маслonaполненных ступиц масло должно попасть на ролики.

Установите сальник в соответствии с рекомендациями на стр. 16. Это удержит подшипник в посадочном положении, пока ступица устанавливается на шпинделе.

Заполните полость ступицы соответствующим количеством консистентной смазки (см. табл. 4 на стр. 12). В качестве совета, смазка не должна достигать уровня выше внешнего несущего конуса наименьшего диаметра (см. табл. 4, стр. 12 при выборе смазки).

Произведите полную набивку внешнего несущего конуса и поместите его на чистую поверхность для последующей установки.

3.8 ПРОВЕРКА ШПИНДЕЛЯ

Перед установкой ступицы следует проверить торец шпинделя.

Хотя конструктивно подшипники предназначены для качения по шейке оси для равномерного распределения нагрузки, чрезмерная выработка шейки может потребовать замены узла. Нижний предел размера шейки 89.91 мм для внутреннего подшипник и 64.91 мм для подшипника внешнего.

3.9 ПРОТИВОБЛОКИРОВОЧНАЯ СИСТЕМЫ

Если обслуживаемые ступица и барабан укомплектованы противоблокирующим устройством, перед сборкой убедитесь, что датчик системы чистый и надлежащим образом расположен в своем гнезде (Рис. 6).



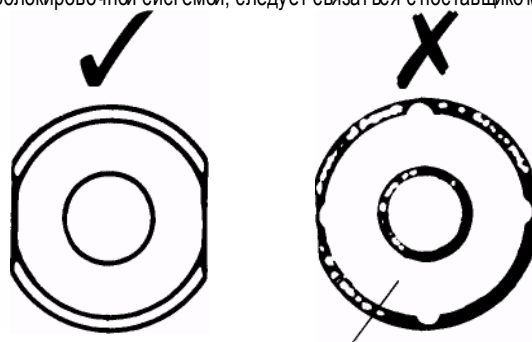
РИС. 6

3.10 ПЛАСТИКОВЫЕ ДАТЧИКИ

Если износ датчика велик (см. Рис. 7), следует произвести замену. См. соответствующие инструкции изготовителя.

Проверьте кольцо ABS и замените его, если обнаружены признаки повреждения. При установке на тормоза диаметром 420 мм штампованное стальное кольцо ABS размещается по месту с помощью колесных болтов (в случае использования пластиковых датчиков); использование колесных болтов при демонтаже см. стр. 42.

При правильной замене ступицы и барабана достигается правильное позиционирование датчика относительно кольца ABS. При возникновении любых других проблем, связанных с противоблокировочной системой, следует связаться с поставщиком.



Корпус соленоида

РИС. 7

Техническое обслуживание ТМ

3.11 ЗАМЕНА СТУПИЦЫ И ТОРМОЗНОГО БАРАБАНА

Особое значение имеет правильная регулировка устройство осевого перемещения подшипников. Следующая процедура предназначена для достижения правильного осевого перемещения.

ВНИМАНИЕ:

Значительное осевое перемещение в холодных внешних условиях (при неподвижном транспортном средстве) уменьшится после достижения ступицы нормальных эксплуатационных температур.

Продвигайте узел ступица / барабан, пока внутренний подшипник не достигнет монтажного заплечика.

Установите внешний подшипник и установочную гайку (Рис. 8).



РИС. 8

Затяните установочную гайку для стягивания подшипников. ОДНОВРЕМЕННО ПРОВОРАЧИВАЙТЕ УЗЕЛ СТУПИЦА \ БАРАБАН ДЛЯ ПОСАДКИ ПОДШИПНИКОВ (Рис. 9).



РИС. 9

Затяните установочную гайку моментом 70 Н м с помощью специального предварительно настроенного на размер гаечного ключа с ограничением по крутящему моменту wrench (узел No. 21206783), переходной муфты (21218567) и кольцевого гаечного ключа (21218566), Рис. 10.

Отпустите установочную гайку на 2/2-3 нитки.

Установите стопорную шайбу и контргайку, произведите затяжку гайки крутящим моментом, значение которого приведено в табл. 1 на стр. 12 (с помощью гаечного ключа с ограничением по крутящему моменту) (Рис. 11).

Проверьте свободное вращение ступицы и тормозного барабана (Рис. 12). Следует строго соблюдать описанную выше последовательность операций.



РИС. 10

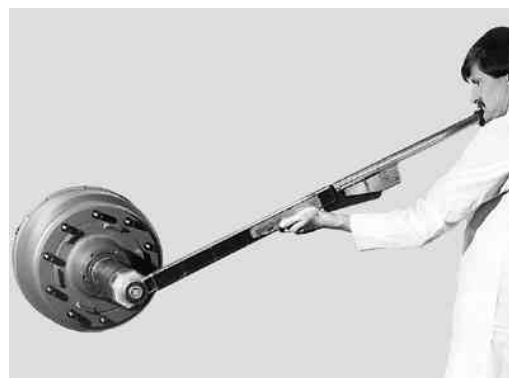


РИС. 11



РИС. 12

8. Набейте крышку ступицы соответствующим количеством консистентной смазки, определенным в таблице 4 на стр. 12.
9. Установите новую прокладку и закрепите крышку ступицы. Затяните монтажные винты крышки ступицы крутящим моментом, определенным в табл. 1 на стр. 12.



an ArvillMeritor brand

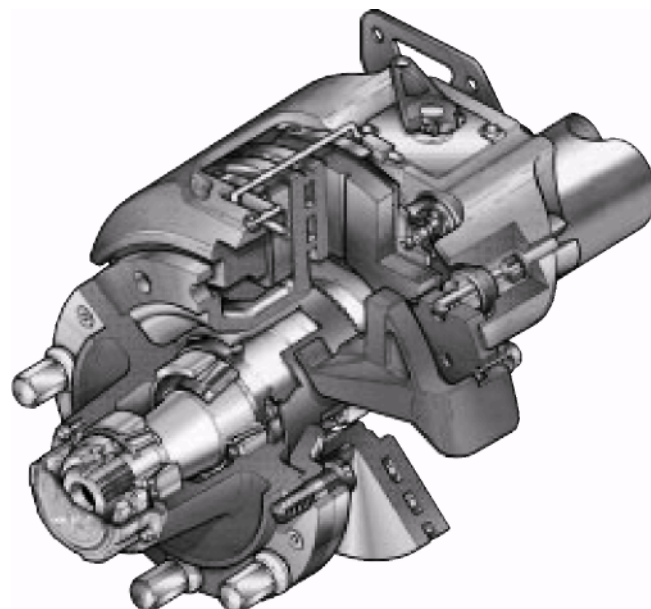
Техническое обслуживание ТМ



Техническое обслуживание ТМ

Раздел 4

Техническое обслуживание ступиц для дисковых тормозов ТМ





Техническое обслуживание ТМ

РАЗДЕЛ 4

Демонтаж и осмотр ступицы и подшипника

Процедуры снятия, технического обслуживания и установки ступицы аналогичны описанным в разделе 3. Однако, при установке дисковых тормозов необходимо провести следующие дополнительные процедуры.

4.1 ОСЛАБЬТЕ КОЛЕСНЫЕ ГАЙКИ:

Перед подъемом оси рекомендуется ослабить колесные гайки.

Поднимите ось так, чтобы образовался достаточный для снятия колеса просвет. Установите стойки под ось и снимите колеса с покрышками и.

Предупреждение:

Не работайте под автомобилем, который поддерживается только домкратом. Домкрат может соскользнуть или упасть и это может привести к серьезным травмам. Установите под автомобиль предохранительные стойки и заблокируйте колеса для предотвращения движения автомобиля.

4.2 ОТПУСТИТЕ ТОРМОЗА

Отпустите тормоза трейлера и суппорт, снимите колодки. (См. раздел 2.7 – Снятие и замена колодок).

4.3 ДЕМОНТАЖ СУППОРТА

Снимите суппорт тормоза, как описано в разделе 2 данного руководства.

4.4 ПРОЦЕДУРА СНЯТИЯ СТУПИЦЫ

Снимите ступицу и узел тормозного диска, как описано в разделе 3 данного руководства.

4.5 СНЯТИЕ ТОРМОЗНОГО ДИСКА

Положите ступицу и узел тормозного диска на чистую ровную поверхность. С помощью специального инструмента (ROR No. 21205455) снимите колесные штифты через фланец ступицы/тормозного диска.

Отверните два крепежных болта и отделите ступицу и тормозной диск. При необходимости слегка постукивайте по крепежному фланцу между пазами.

4.6 ТЕХНИЧЕСКОЕ ОБСЛУЖИВАНИЕ И ОСМОТР СТУПИЦЫ

Проведите процедуры технического обслуживания и осмотра, как описано в разделе 3 данного руководства.

4.7 ДЕМОНТАЖ ТОРМОЗНОГО ДИСКА

Если тормозной диск будет использован повторно, то перед установкой проведите осмотр в соответствии с инструкциями раздела 2 данного руководства.

Поместите ступицу на чистую плоскую поверхность стороной сапника вверх, установите тормозной диск на опорное колесо, скорректировав положение его резьбовых отверстий М12 с соответствующими фиксаторами на фланце ступицы.

Затяните крепежные винты тормозного диска.

Примечание: Затяжка фиксаторов в тормозного диска должна производиться в соответствии со значением затяжного момента, приведенного в таблице 2 на стр. 12.

Предупреждение: ВЕС ТОРМОЗНОГО ДИСКА СОСТАВЛЯЕТ 32 КГ.

4.8 ЗАМЕНА СТУПИЦЫ

Замените ступицу и узел тормозного диска, как описано в разделе 3 данного руководства.

4.9 ЗАМЕНА СУППОРТА И КОЛОДОК

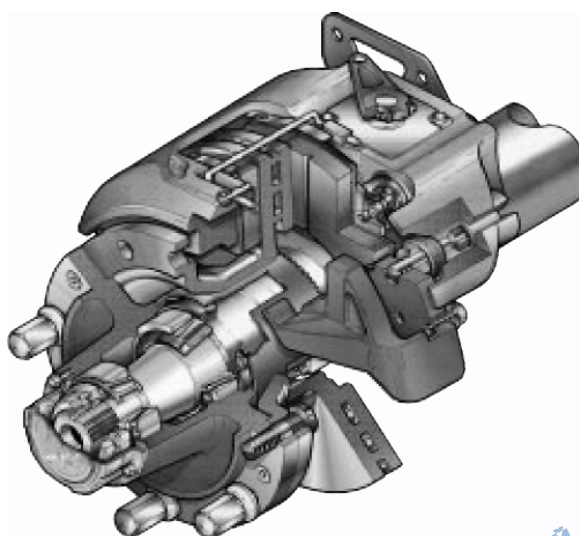
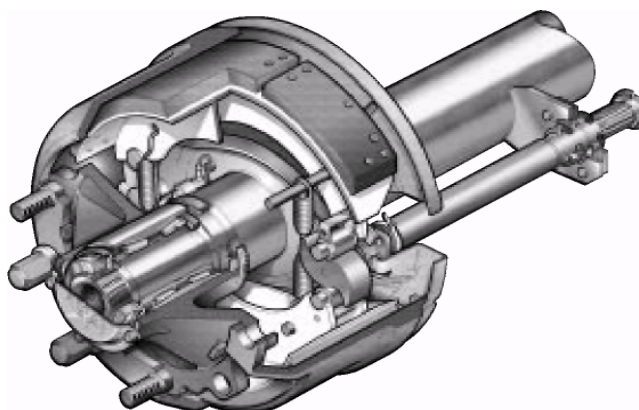
Замените суппорт и колодки, отрегулируйте тормоза, как описано в разделе 2 данного руководства.



Техническое обслуживание ТМ

Раздел 5

Дополнительные процедуры технического обслуживания дисковых и барабанных тормозов ТМ



Техническое обслуживание ТМ

РАЗДЕЛ 5

Дополнительные процедуры

5.1 КРЕПЕЖ КОЛЕСА

В настоящее время обычно используются три различных типа колесного крепежа:

- Британская система стандартов, в которой используется резьба 7/8" BSF и конический вкладыш 80°, (обычно с резьбой L.H. и R.H.)
- Метрическая система DIN с резьбой M22 и сферическими вкладышами
- Система ISO, в которой также используется резьба M22, но колесо устанавливается центральным отверстием на центрирующий выступ ступицы.

Перед установкой колес на оси и их фиксацией необходимо убедиться, в согласованности крепежной системы колеса и оси.

Усилие фиксации колеса может существенно изменяться при заданном значении момента в зависимости от различных факторов, таких как состояние резьбовой поверхности болтов и гаек.

Для того, чтобы установка колеса была правильной следует очистить все соприкасающиеся поверхности от грязи, краски ржавчины и устранить повреждения резьбы.

Единственным способом точной затяжки слегка смазанной резьбы является использование откалиброванного ключа с регулируемым крутящим моментом.

Все оси ROR с крепежом DIN и ISO имеют БОЛТЫ С ПРАВОЙ РЕЗЬБОЙ НА ОБЕИХ СТОРОНАХ ОСИ. Это указывается на специальных наклейках.

Если при осмотре выявлены повреждения болтов, вкладышей или колес, то необходимо произвести замену. НАЛИЧИЕ ПОДОБНЫХ ПОВРЕЖДЕНИЙ ПРИВОДИТ К НЕПРАВИЛЬНОЙ ФИКСАЦИИ БОЛТОВ.

Колесный болт является критическим элементом, поэтому при замене следует использовать только оригинальные изделия компании ROR.

5.2 СНЯТИЕ И УСТАНОВКА КОЛЕСНЫХ БОЛТОВ (СМ. РИС. 3)

Болты ROR запрессованы в ступицу и барабан, они удерживаются прессовой посадкой за счет наличия зазубрин.

Повреждения колесных болтов вызываются:-

- Ослаблением колесных гаек
- Перезатяжкой колесных гаек
- Несоответствием крепежа колеса и ступицы
- Неправильной посадкой на резьбу
- Несоответствием болтов и гаек

Для замены – Болты следует аккуратно выпрессовать или выбить, используя выколотку (ROR No. 21205455) (рис. 1).

ВАЖНО:

ПЕРЕД СБОРКОЙ ВСЕ СОПРИКАСАЮЩИЕСЯ ПОВЕРХНОСТИ СЛЕДУЕТ ОЧИСТИТЬ, ВЫСУШИТЬ, РЕЗЬБУ СЛЕДУЕТ ОТРЕМОНТИРОВАТЬ.

Для замены – Следует аккуратно зубцы болта и ступицы. Болты следует завернуть ПОЛНОСТЬЮ с помощью приспособления (ROR No. 21211274) (рис. 2) в той же последовательности, что и колесные гайки. Убедитесь в отсутствии зазора между ступицей, барабаном и головкой колесного болта. Генерирующее кольцо противоблокировочной системы, если последняя установлена, крепится колесными болтами. При закручивании болтов следует соблюдать меры предосторожности, чтобы не повредить кольцо.



РИС. 1



РИС. 2

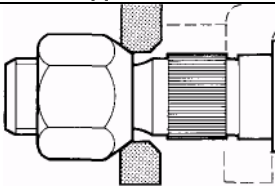
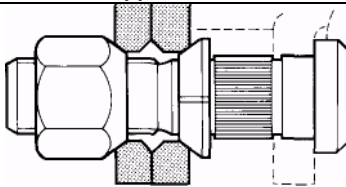
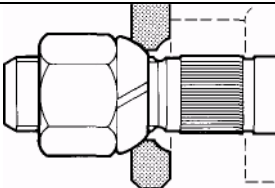
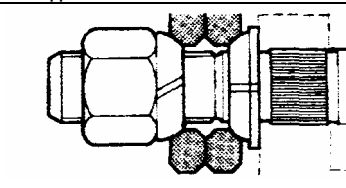
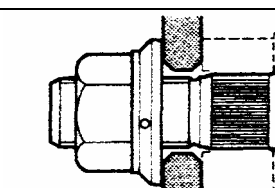
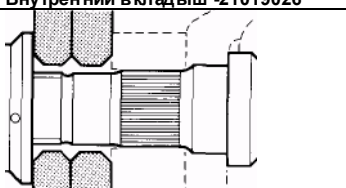
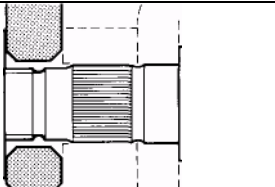
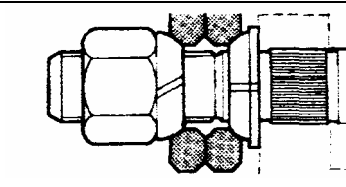
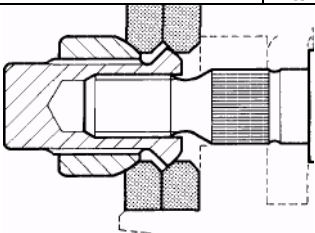
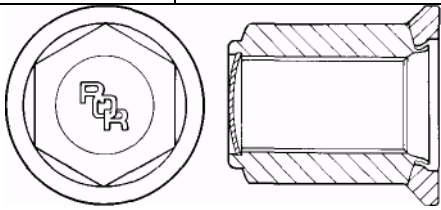


an ArvinMeritor brand

Техническое обслуживание ТМ

Системы колесного крепежа

РИС. 3

Тип	Одиночное колесо	Сдвоенные колеса
B.S.F. 7/8" 550/600 Нм 400/450 фунтов фут	 Гайка-21016416/7 Болт-21020735/6	 Гайка-21016416/7 Болт-21018490/1 Вкладыш-21201588
DIN 550/600 Нм 400/450 фунтов фут	 Гайка-21006511 Болт-21022167 Вкладыш-21006512	 Гайка-21006511 Болт-21020997 Внешний вкладыш-21006512 Внутренний вкладыш-21019026
ISO 700/750 Нм 500/550 фунтов фут	 Гайка-21226395 Болт-21022167	 Гайка-21226395 Болт-21020997
Сплавные колеса (ISO) 700/750 Нм 500/550 фунтов фут	 Гайка-21226395 Болт-21020997	 Гайка-21226395 Болт-21206355
 Японская (Двойная метрическая) Болты R.H. 21211162 LH. 21211163		 Дополнительная "Чистая резьба" Глухая гайка (M22x 1.5) Для стальных и сплавных колес - 21226397

Техническое обслуживание ТМ

5.3 СРАБАТЫВАНИЕ ТОРМОЗА

Срабатывание тормоза определяется корректностью установки тормозной камеры или пружины; корректностью подсоединения толкателя к регулятору зазора (ручному или автоматическому); и настройкой регулятора зазора.

5.3.1 ПОДСОЕДИНЕНИЕ КРОНШТЕЙНА ТОРМОЗНОЙ КАМЕРЫ

Компания ArvinMeritor обеспечивает сварку кронштейнов тормозных камер под углами, которые показаны на рис. 4, чтобы обеспечить оптимальную установку тормозной камеры при показанной длине регулятора зазора: любое отклонение может привести к снижению эффективности тормозов. Проверка угла производится с помощью угломера и датчика уровня. Измерьте положение края кронштейна тормозного вала и разверните кронштейн тормозного цилиндра, как показано на рис. 4, добавьте два угла.

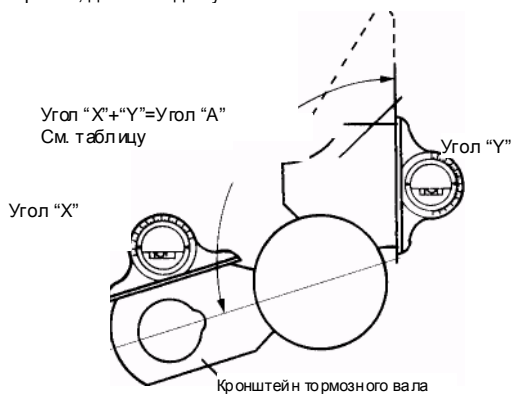


РИС. 4

Размер тормоза	Угол 'А'	Значения длины регулятора зазора	Установленная длина
420	107°	127, 140 и 152 мм (5, 5 1/2, 6 дюймов)	185 мм
350	110°	127, 140 и 152 мм (5, 5 1/2, 6 дюймов)	165 мм
310	95°	От 127 до 152 мм (от 5 до 6 дюймов)	195 мм

*Примечание: Установленная длина – это расстояние между центром шлица с головкой и отверстием под шплинт и монтажной стороной тормозной камеры при отпущенных тормозах.

5.3.2 СОЕДИНЕНИЕ ТОРМОЗНОЙ КАМЕРЫ С РЕГУЛЯТОРОМ ЗАЗОРА (ручные регуляторы зазора)

Установите тормозную камеру на место на монтажный кронштейн, убедившись, что используется правильное отверстие кронштейна в соответствии с длиной рычага регулятора зазора (см. рис. 5). Привинтите тормозную камеру к монтажному кронштейну с помощью крепежных приспособлений, обеспечивающих фиксацию камеры во время процедуры настройки, и затяните винты с моментом 120-130 Нм (85-95 фунтов фут).

Соедините регулятор зазора с тормозным валом, нанеся на шлиц смазку Total Extreme или аналогичную. Соедините хомут толкателя с узлом регулятора зазора. Оптимальное торможение обеспечивается, когда угол между толкателем и регулятором зазора составляет 90° при нажатом тормозе.

Компания ArvinMeritor не рекомендует использовать скользящие хомуты. Если такой хомут установлен, то необходимо будет установить сбрасывающую пружину между регулятором зазора и кронштейном тормозной камеры (No. 21210215).

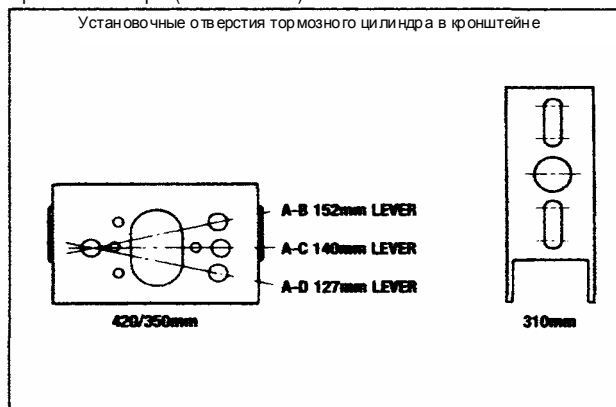


РИС. 5

5.4 УСТАНОВКА ОДОМЕТРА СТУПИЦЫ

На ось ТМ может быть установлен одометр ступицы, для этого необходим специальный колпак ступицы. На стандартный колпак одометр установить нельзя, при попытке такой установки можно повредить сальник ступицы и вал.

Для одометров с внешним диаметром до 85 мм используйте колпак ступицы Meritor деталь No. 21224904.

Рекомендуется установить одометр на колпак ступицы до его монтажа на ось. Положите колпак ступицы на чистую ровную поверхность. Зафиксируйте гайку в подходящем гаечном ключе с открытым зевом, нанесите на гайку немного смазки и прикрепите на нее шайбу.

Поместите гайку с шайбой под монтажное отверстие в поперечине колпака ступицы. Просуньте одометр через отверстие, чтобы он достиг резьбы. Вращайте одометр, чтобы он вошел в резьбу гайки, затем продолжайте вращение рукой пока одометр не будет вращаться туго. Окончательно затяните одометр гаечным ключом (рис. 6).

Колпак ступицы и прокладка теперь можно установить на ось, как описано в разделе 3.



РИС. 6

Техническое обслуживание ТМ

5.5 ПРАВИЛА РАБОТЫ АВТОМЕХАНИКОВ С АСБЕСТОВЫМИ МАТЕРИАЛАМИ

1. НЕ ИСПОЛЬЗУЙТЕ воздухопровод для сдува пыли с тормозных барабанов и корпуса муфты.
2. ПРИМЕНЯЙТЕ чистящее оборудование специальной конструкции, исключающее сброс пыли, или применяйте увлажненную ткань для протирки барабанов и муфт. Сбор еще влажных использованных тряпок производите в пластиковые контейнеры.
3. НЕ производите зашлифовку и футеровку, пока соответствующие инструменты не подключены к вытяжной вентиляции, или в качестве рабочего места не используется вентилируемая кабина.
4. НЕ используйте щетки для удаления пыли.
5. ПРИМЕНЯЙТЕ для этой цели вакуумные пылесосы (тип Н) специальной конструкции.
6. ПРОИЗВЕДИТЕ полное увлажнение пылевого слоя и вытрите налет, если Вы не имеете вакуумного пылесоса.
7. При чистке ИСПОЛЬЗУЙТЕ защитную одежду - напр., комбинезоны (выдаются Вашим работодателем).
8. НЕ НОСИТЕ защитную одежду в домашних условиях. Ее чистка должно осуществляться работодателем.



an Arvinterior brand

Техническое обслуживание ТМ

ПРИЛОЖЕНИЕ

ЭКСПЛУАТАЦИОННЫЕ НЕИСПРАВНОСТИ ТОРМОЗНОЙ СИСТЕМЫ / ОСИ – ТОРМОЗНОЙ БАРАБАН

НЕИСПРАВНОСТЬ	ВОЗМОЖНАЯ ПРИЧИНА	СПОСОБ ИСПРАВЛЕНИЯ
СТУПИЦЫ – НАГРЕВ ПРИ ЭКСПЛУАТАЦИИ	<i>Слишком плотная установка подшипников. Недостаточная смазка. Маломощный погрузчик в тяжелом высокоскоростном режиме</i>	См. регулировку на стр. 37. Демонтируйте и произведите повторную набивку подшипников. Перейдите на масло. Перейдите на масло, стр. 35
ПРЕЖДЕВРЕМЕННОЕ РАЗРУШЕНИЕ ПОДШИПНИКОВ	<i>Неправильная установка подшипников. Конденсат (вода) в подшипниках (продолжительная парковка транспортного средства). Грязь, посторонние предметы в консистентной смазке. Ослабление посадки подшипников в ступице.</i>	См. регулировку на стр. 37. Перейдите на масло, стр. 35. Произведите чистку и повторную набивку подшипников. (см. стр.36). Произведите замену ступицы и подшипников (см. стр.36).
ОСЛАБЛЕНИЕ КОЛЕС	<i>Неправильный момент. Износ конусов, износ болтов. Несоответствие колес и фиксаторов колеса. Повреждение колес, установочная поверхность не плоская. Чрезмерное количество краски на монтажной поверхности ступицы/колеса</i>	См. Рис 3, стр. 43. Установите новые конусы/болты. См. Рис 3, стр. 43. Замените колеса. Удалите краску, нанесите смазку на втулочные соединения и измените момент, см. Рис. 3, стр. 43.
РАЗРУШЕНИЕ ИЛИ ИЗГИБ БАЛКИ МОСТА	<i>Сварка на участке высоких напряжений. Консоль пневмоподвески – неопытный сварщик. Чрезмерные ударные нагрузки (дорожный полицейский, выбоины, край тротуара и т.п.) Перегрузка. Зарубка на балке вследствие некачественного ремонта консоли.</i>	См. стр. 10. Неправильная грузоподъемность используемой балки. Установите более мощную балку. Используйте более мощную грузоподъемности балку. Установите новую балку. Не пытайтесь восстановить разрушенную балку с помощью сварки.
УТЕЧКА МАСЛА ИЛИ КОНСИСТЕНТНОЙ СМАЗКИ	<i>Неправильная сборка или повреждение сальника. Разрушена контактная кромка уплотнения. Повреждение/износ уплотнения крышки ступицы. Течь хвостовика ступицы.</i>	См.стр. 35. Установите новый высокотемпературный сальник (см.стр.34). Замените и затяните новые винты с колпачком, стр.12. Установите кольцевое уплотнение и произведите затяжку.
НЕУДОВЛЕТВОРИТЕЛЬНЫЕ ЭКСПЛУАТАЦИОННЫЕ ХАРАКТЕРИСТИКИ ТОРМОЗОВ	<i>Низкое ДАВЛЕНИЕ ВОЗДУХА вследствие а) Неисправности клапана в трейлерной системе. б) Неправильная настройка измерительной головки клапана нагрузки. в) Недостаточное давление из системы подачи.</i>	Проверьте давление воздуха на соединительной муфте и на силовом приводе трейлера. Если давление привода низкое, перекройте соответствующий клапан и произведите его замену. Проверьте измерительную головку клапана нагрузки по входному и выходному давлению, сравните с данными паспортной таблички, произведите перенастройку клапана. Проверьте давление на трейлерной сцепке, при пониженном давлении свяжитесь с изготовителем приводного механизма.



an ArvinMeritor brand

НЕИСПРАВНОСТЬ	ВОЗМОЖНАЯ ПРИЧИНА	СПОСОБ ИСПРАВЛЕНИЯ
НЕУДОВЛЕТВОРИТЕЛЬНЫЕ ЭКСПЛУАТАЦИОННЫЕ ХАРАКТЕРИСТИКИ ТОРМОЗОВ (продолжение)	<p><i>Неправильная установка поршня тормоза.</i></p> <p><i>Элементы тормоза подвержены коррозии, загрязнению, высыханию или от заеданию.</i></p> <p><i>Тормозные накладки заложены. (Это свидетельствует о том, что тормоза трайлера подвержены средней эксплуатационной нагрузке; может потребоваться детальная проверка конструктивных характеристик трайлера и соответствия тягач/трайлер).</i></p> <p><i>Тормозные накладки пропитаны маслом.</i></p> <p><i>Тормоза не отрегулированы.</i></p>	<p>См.стр.44 относительно правильной установки.</p> <p>Необходим капитальный ремонт тормозной системы и техническое обслуживание. См. Раздел; устройство тормозов.</p> <p>Заменить изношенные узлы, установить последнюю их модификацию.</p> <p>Произвести чистку, используя в качестве руководства Инструкцию о техническом обслуживании подшипников трайлера компании ArvinMeritor или заменить накладки. Заменить накладки и установить новый сальник ступицы. Заменить накладки и установить новый сальник ступицы.</p> <p>Ручная регулировка тормозов.</p> <p>Проверить функции регулятора зазора, при неисправности заменить. (Проверить состояние запирающего кольца ручного регулятора зазора).</p>
БЫСТРЫЙ ИЗНОС НАКЛАДОК (СМ. ТАКЖЕ НАПОЛНЕНИЕ РАСЦЕПЛЕНИЕ ТОРМОЗОВ)	<p><i>Неисправность автоматического регулятора зазора.</i></p> <p><i>При торможении комплексы тягач/трайлер работают только тормоза трайлера.</i></p> <p><i>Неисправность датчика нагрузки клапана.</i></p> <p><i>Несовместимость комбинации тягач/трайлер из-за:</i></p> <p><i>а) Срабатывание антиблокировочной системы при нагрузках ниже номинального значения.</i></p> <p><i>Слишком большое опережение тягача по сравнению с трайлером (преобладание).</i></p>	<p>Проверить функционирование автоматического регулятора зазора.</p> <p>Проверить люфт тормозного вала на сферическом подшипнике, при необходимости заменить.</p> <p>Только кратковременное использование для проверки качения трайлера (при необходимости). Трайлер не должен волочиться при выжатых тормозах.</p> <p>Проверить рабочее сцепление и при нарушении произвести ремонт. Проверить установку датчика нагрузки клапана</p> <p>Настроить датчик на рабочие нагрузки.</p> <p>Проверить предварительные установки управляющего клапана трайлера, его соответствие тяговому блоку, отрегулировать при необходимости.</p> <p>Проверить соответствие трайлера и тягача по клапанам.</p>
ЧРЕЗМЕРНЫЙ ИЗНОС ТОРМОЗНОГО БАРАБАНА	<p><i>Перегрев из-за интенсивного торможения. (Может привести к образованию температурных трещин и последующему выходу из строя.)</i></p> <p><i>Загрязненные тормозные накладки. (Не исключено попадание мелких абразивных частиц в тормозной механизм; напр., в результате дробеструйной очистки или при естественных нагрузках).</i></p>	<p>Проверить рабочий цикл тормозов трайлера (см. комментарии в конце предыдущего раздела).</p> <p>Заменить накладки. Проверить все уплотнения тормозной системы.</p>
ОЦЕПЛЕНИЕ ИЛИ ЗАЛИПАНИЕ ТОРМОЗОВ	<p><i>Неисправность пружины тормозной колодки.</i></p> <p><i>Сильный износ сферического подшипника и втулки распределительного вала.</i></p> <p><i>Неправильная настройка тормозов.</i></p>	<p>Заменить пружину.</p> <p>Заменить изношенные узлы, используя их последнюю модификацию.</p> <p>Не отодвигается достаточно при ручной настройке.</p> <p>Проверить исправность регулятора зазора.</p>



an Arvillor brand

Техническое обслуживание ТМ

НЕИСПРАВНОСТЬ	ВОЗМОЖНАЯ ПРИЧИНА	СПОСОБ ИСПРАВЛЕНИЯ
СЦЕПЛЕНИЕ ИЛИ ЗАЛИПАНИЕ ТОРМОЗОВ (продолжение)	<i>Отсутствует разблокировка тормозов. Неисправность клапана тормозной системы трейлера. Активируются пружинные тормоза</i>	<p>Если на рассматриваемой полуоси используется механическая тормозная стяжка, и рабочие поршни тормозов имеют щелевые хомуты, установите возвратную пружину 21 210215 между регулятором зазора и монтажной траверсой рабочего поршня.</p> <p>Защемление распределительного вала – произведите его регулировку (см. стр. 18).</p> <p>Проверьте остаточное давление на тормозном приводе.</p> <p>Проверьте тормозную систему трейлера на остаточное давление в тормозном приводе.</p> <p>Проверьте пружинные тормоза на разрыв пружина.</p> <p>(Если разрыв не обнаружен, разберите пружинную камеру и проверьте диафрагму.)</p> <p>Исключите любую эксплуатацию трейлера, пока камера не будет под давлением.</p> <p>Проверьте камеру на избыток рабочей жидкости, при необходимости слейте.</p>
НЕРАВНОМЕРНЫЙ ИЗНОС НАКЛАДОК	<i>Конечная выработка тормозных колодок. Избыточный износ тормозной колодки.</i>	<p>Проверить опорный кронштейн на наличие изгиба, при выявлении устранить.</p> <p>Проверить износ шаровой опоры. (Одновременно следует заменить вкладыш кулачковой опоры.)</p>
НЕОЖИДАННОЕ ЗАКЛИНИВАНИЕ КОЛЕС	<i>Неисправность противоблокировочной системы. Противоблокировочная система исправна, однако одна ось заблокирована. Порожний или слабонагруженный трейлер не укомплектован датчиком нагрузки или противоблокировочной системой. Автоматическое срабатывание пружинных тормозов.</i>	<p>См. Инструкцию по использованию противоблокировочной системы от производителя или произведите системную проверку с помощью уполномоченного агента.</p> <p>Проверьте распределение нагрузки на полуоси.</p> <p>Свяжитесь с компанией-изготовителем. Настройте или датчик нагрузки, или противоблокировочную систему.</p> <p>Проверьте наличие усадочных раковин в цепи пружинных тормозов.</p> <p>Проверьте исправность диафрагмы пружинных тормозов. (Разрыв пружины может являться потенциально причиной – если нет какой-либо другой причины отсоединения пружины от работающей диафрагмы.)</p> <p>Проверьте исправность трубопровода или клапана. Проверьте регулирующий клапан тягового блока.</p>

Техническое обслуживание ТМ

Meritor HVS Limited Commercial Vehicle Systems

Rackery Lane, Llay
Wrexham LL12 0PB
Великобритания
Телефон: +44 (0)1978 852141
Факс: +44 (0)1978 856173

Meritor HVS (Mitry-Mory) S.A. Commercial Vehicle Systems

Z.I. du Moulin a Vent
9 rue des Freres Lumiere
77290 Mitry-Mory
Франция
Телефон: +33 (0)1 64.27.44.61
Факс: +33 (0)1 64.27.30.45

Meritor HVS (Verona) s.r.l. Commercial Vehicle Systems

Via Monte Fiorino, 23
37057 San Giovanni Lupatoto
Verona
Италия
Телефон: +39 045 8750399
Факс: +39 045 8750640
Факс: +39 045 8750513

Meritor HVS (Barcelona) S.A. Commercial Vehicle Systems

Ctra. Granollers - Sabadell Km. 13,3
Poligono Argelagues
08185 Lligade Vall
Испания
Телефон: +34 (9)3 843 95 68
Факс: +34 (9)3 843 83 59

An/in Meritor Inc. Штаб-квартира

2135 West Maple Road
Troy, Michigan 48084
США
Телефон: +1 248 435 1000

ArvinMeritor

Commercial Vehicle Aftermarket AG

Neugutstrasse 89
8600 Dubendorf
Швейцария
Телефон: +41 (0)1 824 8200
Факс: +41 (0)1 824 8264

Meritor HVS (Helmond) B.V. Commercial Vehicle Systems

92 Vossenbeemd, Postbus 255
5705 CL, Helmond
Нидерланды
Телефон: +31 (0)492 535805
Факс: +31 (0)492 547175

Meritor Automotive (Pty) Limited, Commercial Vehicle Systems

35 Director Road, Spartan Ext 2
PO Box 872, Isando,
1600 Южная Африка
Телефон: +27 (0)11 9741535

За дополнительной информацией обратитесь в
Meritor HVS Limited Commercial Vehicle Systems
Rackery Lane, Llay
Wrexham LL12 0PB
Великобритания
Телефон: +44 (0)1978 852141
Факс: +44 (0)1978 856173

Описания и спецификации действительны на момент публикации, они могут быть изменены без предварительного уведомления. Компания Meritor оставляет за собой право в любое время вносить изменения и усовершенствования.

www.arvinmeritor.com
© Copyright 2002 Meritor Automotive All rights Reserved
Publication 4.88.2B

