



ОК 005-93, т.2; 953750 УДК 629.113.004.5:621.43.037 ББК 39.33-04 А38

Редактор М.И. Бирюков

Акимов А.В. и др.

А38 Генераторы зарубежных автомобилей/Акимов А.В., Акимов С.В., Лейкин Л.П.— М.: Издательство «За рулем», 1998. — 80 с., ил. ISBN 5-85907-093-4

Рассмотрены особенности конструкции генераторных установок легковых автомобилей ведущих зарубежных фирм. Приведены советы по эксплуатации, методы контроля, диагностики и ремонта генераторов. Для автомобилистов **ББК 39.33-04**

@ А.В. Акимов, С.В. Акимов, Л.П. Лейкин., 1997 ISBN 5-85907-093-4 © Издательство «За рулем», 1997

К ЧИТАТЕЛЮ

Гамма зарубежных автомобилей, эксплуатируемых в России, столь велика, что охватить ее одной книгой невозможно. Поэтому материал книги касается в основном генераторных установок легковых автомобилей европейских, японских и ведущих американских фирм выпуска 80—90-х годов. При этом под генераторной установкой понимается совокупность электрогенератора и регулятора напряжения, на современных автомобилях как правило, встроенного в генератор. Поэтому в тексте в тех местах, где это специально не требуется, термин "генераторная установка" заменен термином "генератор", как это принято в инструкциях зарубежных фирм.

За последнюю четверть века мощность генераторных установок существенно возросла. Анализ конструкций зарубежных легковых автомобилей показывает, что до конца 70-х годов на автомобилях среднего класса преобладали генераторные установки мощностью около 500 Вт, к началу 90-х годов эта мощность возросла до 800...900 Вт. На автомобилях высшего класса мощность генератора еще на 300 Вт больше, что объясняется наличием приборов повышенного комфорта в салоне, прежде всего, кондиционера. На современных легковых автомобилях среднего класса преобладают генераторные установки на максимальный ток 55...70 А, а высшего класса до 90...100 А, т. е. максимальная мощность отдаваемая потребителям достигает 1,4 кВт. При такой величине мощности становится существенным коэффициент полезного действия генераторной установки, т. к. мощность забираемая ею от двигателя на максимальной частоте вращения приближается к 4,5 кВт. В этом случае расход топлива на обеспечение работы генераторной установки на таком режиме может достигать 6% общего расхода, причем 75% этого расхода теряется на нагрев ее узлов.

Конструкция генераторной установки за последнее время сильно изменилась. Давно ушли в прошлое генераторы постоянного тока и вибрационные регуляторы напряжения. У современных вентильных генераторов, т. е. генераторов со встроенными выпрямителем и регулятором напряжения, существенно повысились удельные показатели— уменьшились габаритные размеры и масса, увеличилась отдаваемая мощность. В генераторную установку введены элементы защиты ее от возможных аварийных режимов. Изменения конструкции и параметров генераторных установок ведущих фирм также излагаются в этой книге.

Названия фирм даются в книге в латинской транскрипции, которая соответствует следующим собственным обозначениям фирм: Бош (Bosch), Делько Рему (Delco Remy), Дюселье (Ducellier), Хитачи (Hitachi), Лукас (Lucas), Маньети Марелли (Magneti Marelli), Мицубиси (Mitsubishi), Моторола (Motorola), Ниппон Денсо (Nippon Denso), Пари-Рон (Paris-Rhone), Сев-Маршал (Sev-Marchal), Валео (Valeo), Тосиба (Toshiba), Моторкрафт (Motorcraft), и т.п.

1. НАЗНАЧЕНИЕ, ПРИНЦИП ДЕЙСТВИЯ И УСТРОЙСТВО ГЕНЕРАТОРНЫХ УСТАНОВОК

Генераторная установка предназначена для обеспечения питанием электропотребителей, входящих в систему электрооборудования, и зарядка аккумуляторной батареи при работающем двигателе автомобиля. Выходные параметры генератора должны быть таковы, чтобы в любых режимах движения автомобиля не происходил прогрессирующий разряд аккумуляторной батареи. Кроме того, напряжение в бортовой сети автомобиля, питаемой генераторной установкой, должно быть стабильно в широком диапазоне изменения частоты вращения и нагрузок. Последнее требование вызвано тем, что аккумуляторная батарея весьма чувствительна к степени стабильности напряжения. Слишком низкое напряжение вызывает недозаряд батареи и, как следствие, затруднения с пуском двигателя, слишком высокое напряжение приводит к перезаряду батареи и, ускоренному выходу ее из строя. Не менее чувствительны к величине напряжения лампы освещения и сигнализации.

Генераторная установка — достаточно надежное устройство, способное выдержать повышенные вибрации двигателя, высокую подкапотную температуру, воздействие влажной среды, грязи и других факторов. Принцип работы электрогенератора и его принципиальное конструктивное устройство одинаковы у автомобильных генераторов, независимо от того, где они выпускаются.

1.1. Принцип действия вентильного автомобильного генератора

В основе работы генератора лежит эффект электромагнитной индукции. Если катушку например, из медного провода, пронизывает магнитный поток, то при его изменении на выводах катушки появляется переменное электрическое напряжение. И наоборот, для образования магнитного потока достаточно пропустить через катушку электрический ток. Таким образом, для получения переменного электрического тока требуются катушка, по которой протекает постоянный электрический ток, образуя магнитный поток, называемая обмоткой возбуждения и стальная полюсная система, назначение которой — подвести магнитный поток к катушкам, называемым обмоткой статора, в которых наводится переменное напряжение. Эти катушки помещены в пазы стальной конструкции, магнитопровода (пакета железа) статора. Обмотка статора с его магнитопроводом образует собственно статор генератора, его важнейшую неподвижную часть, в которой образуется электрический ток, а обмотка возбуждения с полюсной системой и некоторыми другими деталями (валом, контактными кольцами) — ротор, его важнейшую вращающуюся часть. Питание обмотки возбуждения может осуществляться от самого генератора. В этом случае генератор работает на самовозбуждении. При этом остаточный магнитный поток в генераторе, т. е. поток, который образуют стальные части магнитопровода при отсутствии тока в обмотке возбуждения, невелик и обеспечивает самовозбуждение генератора только на слишком высоких частотах вращения. Поэтому в схему генераторной установки, там где обмотки возбуждения не соединены с аккумуляторной батареей, вводят такое внешнее соединение, обычно через лампу контроля работоспособного состояния генераторной установки. Ток, поступающий через эту лампу в обмотку возбуждения после включения выключателя зажигания и обеспечивает первоначальное возбуждение генератора. Сила этого тока не должна быть слишком большой, чтобы не разряжать аккумуляторную батарею, но и не слишком малой, т. к. в этом случае генератор возбуждается при слишком высоких частотах вращения, поэтому фирмы-изготовители оговаривают необходимую мощность контрольной лампы — обычно 2...3 Вт.

При вращении ротора напротив катушек обмотки статора появляются попеременно "северный", и "южный" полюсы ротора, т. е. направление магнитного потока, пронизывающего катушку, меняется, что и вызывает появление в ней переменного напряжения. Частота этого напряжения / зависит от частоты вращения ротора генератора n и числа его пар полюсов p :

$$f = pn/60$$

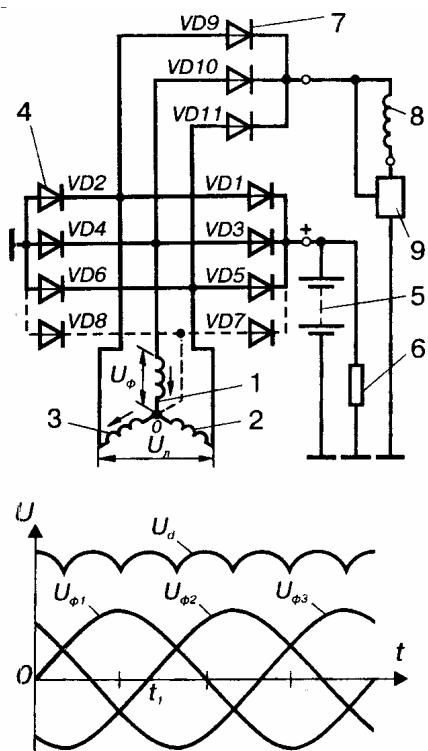
За редким исключением генераторы зарубежных фирм, также как и отечественные, имеют шесть "южных" и шесть "северных" полюсов в магнитной системе ротора. В этом случае частота f в 10 раз меньше частоты вращения n ротора генератора. Поскольку свое вращение ротор генератора получает от коленчатого вала двигателя, то по частоте переменного напряжения генератора можно измерять частоту вращения коленчатого вала двигателя. Для этого у генератора делается вывод обмотки статора, к которому и подключается тахометр. При этом напряжение на входе тахометра имеет пульсирующий характер, т. к. он оказывается включенным параллельно диоду силового выпрямителя генератора. С учетом передаточного числа i ременной передачи от двигателя к генератору частота сигнала на входе тахометра связана с частотой вращения коленчатого вала двигателя $n_{дв}$ соотношением:

$$f = pn_{дв}(i)/60$$

Конечно, в случае проскальзывания приводного ремня это соотношение немного нарушается и поэтому следует следить, чтобы ремень всегда был достаточно натянут. При $p=6$, (в большинстве случаев) приведенное выше соотношение упрощается $f = n(i)/10$. Бортовая сеть требует подведения к ней постоянного напряжения. Поэтому обмотка статора питает бортовую сеть автомобиля через выпрямитель, встроенный в генератор.

Обмотка статора генераторов зарубежных фирм, как и отечественных — трехфазная. Она состоит из трех





частей, называемых обмотками фаз или просто фазами, напряжение и токи в которых смещены друг относительно друга на треть периода, т.е. на 120 электрических градусов, как это показано на рис. 1. Фазы могут соединяться в "звезду" или "треугольник". При этом различают фазные и линейные напряжения и токи. Фазные напряжения U_{ϕ} действуют между концами обмоток фаз, а токи I_{ϕ} протекают в этих обмотках, линейные же напряжения $U_{л}$ действуют между проводами, соединяющими обмотку статора с выпрямителем. В этих проводах протекают линейные токи $I_{л}$. Естественно, выпрямитель выпрямляет те величины, которые к нему подводятся, т. е. линейные. При соединении в "треугольник" фазные токи в $\sqrt{3}$ раза меньше линейных, в то время как у "звезды" линейные и фазные токи равны. Это значит, что при том же отдаваемом генератором токе, ток в обмотках фаз, при соединении в "треугольник", значительно меньше, чем у "звезды". Поэтому в генераторах большой мощности довольно часто применяют соединение в "треугольник", т. к. при меньших токах обмотки можно наматывать более тонким проводом, что технологичнее. Однако линейные напряжения у "звезды" в $\sqrt{3}$ больше фазного, в то время как у "треугольника" они равны и для получения такого же выходного напряжения, при тех же частотах вращения "треугольник" требует соответствующего увеличения числа витков его фаз по сравнению со "звездой".

Рис. 1. Принципиальная схема генераторной установки. $U_{\phi 1}$ - $U_{\phi 3}$ -

напряжение в обмотках фаз, U_d -выпрямленное напряжение: 1. 2. 3 - обмотки трех фаз статора; 4 - диоды силового выпрямителя; 5 -аккумуляторная батарея; 6 - нагрузка; 7 - диоды выпрямителя обмотки возбуждения; 8 - обмотка возбуждения; 9 - регулятор напряжения

Более тонкий провод можно применять и при соединении типа "звезда". В этом случае обмотку выполняют из двух параллельных обмоток, каждая из которых соединена в "звезду", т. е. получается "двойная звезда".

Выпрямитель для трехфазной системы содержит шесть силовых полупроводниковых диодов, три из которых: VD1, VD3 и VD5 соединены с выводом "+" генератора, а другие три: VD2, VD4 и VD6 с выводом "-" ("массой"). При необходимости форсирования мощности генератора применяется дополнительное плечо выпрямителя на диодах VD7, VD8, показанное на рис. 1. пунктиром. Такая схема выпрямителя может иметь место только при соединении обмоток статора в "звезду", т. к. дополнительное плечо запитывается от "нулевой" точки "звезды".

У значительного количества типов генераторов зарубежных фирм обмотка возбуждения подключается к собственному выпрямителю, собранному на диодах VD9—VD11. Такое подключение обмотки возбуждения препятствует протеканию через нее тока разряда аккумуляторной батареи при неработающем двигателе автомобиля. Полупроводниковые диоды находятся в открытом состоянии и не оказывают существенного сопротивления прохождению тока при приложении к ним напряжения в прямом направлении и практически не пропускают ток при обратном напряжении.

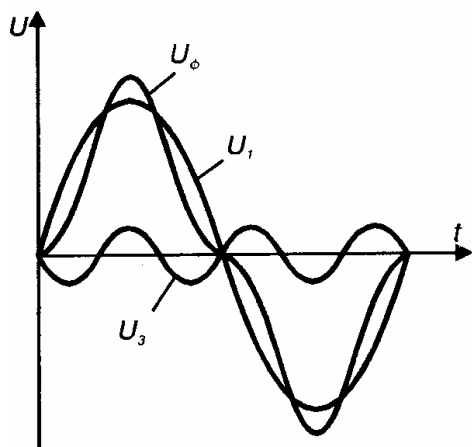


Рис.2. Представление фазного напряжения U_{ϕ} в виде суммы синусоид первой, U_1 , и третьей, U_3 гармоник

По графику фазных напряжений (см. рис. 1) можно определить, какие диоды открыты, а какие закрыты в данный момент. Фазные напряжения $U_{\phi 1}$, действует в обмотке первой фазы, $U_{\phi 2}$ - второй, $U_{\phi 3}$ - третьей. Эти напряжения изменяются по кривым, близким к синусоиде и в одни моменты времени они положительны, в другие отрицательны. Если положительное направление напряжения в фазе принять по стрелке, направленной к нулевой точке обмотки статора, а отрицательное от нее то, например, для момента времени t_1 когда напряжение второй фазы отсутствует, первой фазы - положительно, а третьей - отрицательно. Направление напряжений фаз соответствует стрелкам показанным на рис. 1. Ток через обмотки, диоды и нагрузку будет протекать в направлении этих стрелок.

При этом открыты диоды VD1 и VD4. Рассмотрев любые другие моменты времени легко убедиться, что в трехфазной системе напряжения, возникающего в обмотках фаз генератора, диоды силового выпрямителя переходят из открытого состояния в закрытое и обратно таким образом, что ток в нагрузке имеет только одно направление - от вывода "+" генераторной установки к ее выводу "-" ("массе"), т. е. в нагрузке протекает постоянный (выпрямленный) ток. Диоды выпрямителя обмотки возбуждения работают аналогично, питая выпрямленным током эту обмотку. Причем в выпрямитель обмотки возбуждения тоже входят 6 диодов, но три из них VD2, VD4, VD6 общие с силовым выпрямителем. Так в момент времени ^ открыты диоды VD4 и VD9, через которые выпрямленный ток и поступает в обмотку возбуждения.

Этот ток значительно меньше, чем ток, отдаваемый генератором в нагрузку. Поэтому в качестве диодов VD9—VDI 1 применяются малогабаритные слаботочные диоды на ток не более 2 А (для сравнения, диоды силового выпрямителя допускают протекание токов силой до 25... 35 А).

Остается рассмотреть принцип работы плеча выпрямителя, содержащего диоды VD7 и VD8. Если бы фазные напряжения изменялись чисто по синусоиде, эти диоды вообще не участвовали бы в процессе преобразования переменного тока в постоянный. Однако в реальных генераторах форма фазных напряжений отличается от синусоиды. Она представляет собой сумму синусоид, которые называются гармоническими составляющими или гармониками - первой, частота которой совпадает с частотой фазного напряжения, и высшими, главным образом, третьей, частота которой в три раза выше, чем первой. Представление реальной формы фазного напряжения в виде суммы двух гармоник (первой и третьей) показано на рис.2. Из электротехники известно, что в линейном напряжении, т. е. в том напряжении, которое подводится к выпрямителю и выпрямляется, третья гармоника отсутствует. Это объясняется тем, что третьи гармоники всех фазных напряжений совпадают по фазе, т. е. одновременно достигают одинаковых значений и при этом взаимно уравновешивают и взаимоуничтожают друг друга в линейном напряжении. Таким образом, третья гармоника в фазном напряжении присутствует, а в линейном - нет. Следовательно мощность, развиваемая третьей гармоникой фазного напряжения не может быть использована потребителями. Чтобы использовать эту мощность добавлены диоды VD7 и VD8, подсоединенные к нулевой точке обмоток фаз, т. е. к точке где сказывается действие фазного напряжения. Таким образом, эти диоды выпрямляют только напряжение третьей гармоники фазного напряжения. Применение этих диодов увеличивает мощность генератора на 5...15% при частоте вращения более 3000 мин⁻¹.

Выпрямленное напряжение, как это показано на рис. 1, носит пульсирующий характер. Эти пульсации можно использовать для диагностики выпрямителя. Если пульсации идентичны — выпрямитель работает нормально, если же картинка на экране осциллографа имеет нарушение симметрии — возможен отказ диода. Проверку эту следует производить при отключенной аккумуляторной батарее. Следует обратить внимание на то, что под термином "выпрямительный диод", не всегда скрывается привычная конструкция, имеющая корпус, выводы и т. д. иногда это просто полупроводниковый кремниевый переход, за герметизированный на теплоотводе.

Применение в регуляторе напряжения электроники и особенно, микроэлектроники, т. е. применение полевых транзисторов или выполнение всей схемы регулятора напряжения на монокристалле кремния, потребовало введения в генераторную установку элементов защиты ее от всплесков высокого напряжения, возникающих, например, при внезапном отключении аккумуляторной батареи, сбросе нагрузки. Такая защита обеспечивается тем, что диоды силового моста заменены стабилитронами. Отличие стабилитрона от выпрямительного диода состоит в том, что при воздействии на него напряжения в обратном направлении он не пропускает ток лишь до определенной величины этого напряжения, называемого напряжением стабилизации. Обычно в силовых стабилитронах напряжение стабилизации составляет 25... 30 В. При достижении этого напряжения стабилитроны "пробиваются", т. е. начинают пропускать ток в обратном направлении, причем в определенных пределах изменения силы этого тока напряжение на стабилитроне, а, следовательно, и на выводе "+" генератора остается неизменным, не достигая опасных для электронных узлов значений. Свойство стабилитрона поддерживать на своих выводах постоянство напряжения после "пробоя" используется и в регуляторах напряжения.

1.2. Принцип действия регулятора напряжения

В настоящее время все генераторные установки оснащаются полупроводниковыми электронными регуляторами напряжения, как правило встроенными внутрь генератора. Схемы их исполнения и конструктивное оформление могут быть различны, но принцип работы у всех регуляторов одинаков. Напряжение генератора без регулятора зависит от частоты вращения его ротора, магнитного потока, создаваемого обмоткой возбуждения, а, следовательно, от силы тока в этой обмотке и величины тока, отдаваемого генератором потребителям. Чем больше частота вращения и сила тока возбуждения, тем больше напряжение генератора, чем больше сила тока его нагрузки — тем меньше это напряжение.

Функцией регулятора напряжения является стабилизация напряжения при изменении частоты вращения и нагрузки за счет воздействия на ток возбуждения. Конечно можно изменять ток в цепи возбуждения введением в эту цепь дополнительного резистора, как это делалось в прежних вибрационных регуляторах напряжения, но этот способ связан с потерей мощности в этом резисторе и в электронных регуляторах не применяется. Электронные регуляторы изменяют ток возбуждения путем включения и отключения обмотки возбуждения от питающей сети, при этом меняется относительная продолжительность времени включения обмотки возбуждения. Если для стабилизации напряжения требуется уменьшить силу тока возбуждения, время включения обмотки возбуждения уменьшается, если нужно увеличить — увеличивается.

Принцип работы электронного регулятора удобно продемонстрировать на достаточно простой схеме регулятора типа EE 14V3 фирмы Bosch, представленной на рис.3.



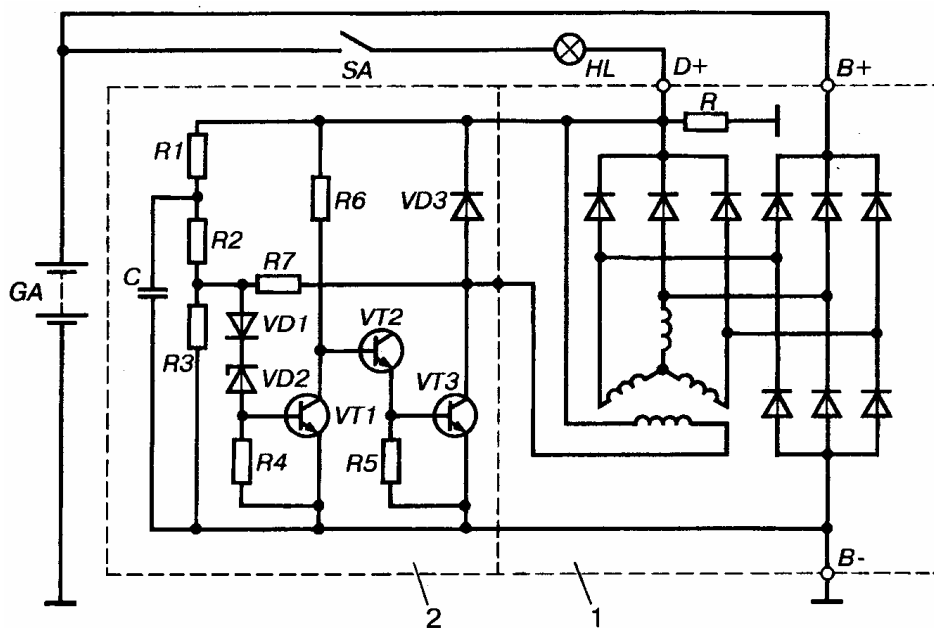


Рис.3. Схема регулятора напряжения EE 14V3 фирмы Bosch: 1 - генератор, 2 - регулятор напряжения. SA - включатель зажигания, HL - лампа контроля работоспособного состояния генераторной установки

Чтобы понять работу схемы, следует вспомнить, что, как было показано выше, стабилитрон не пропускает через себя ток при напряжениях, ниже величины напряжения стабилизации. При достижении напряжением этой величины, стабилитрон "пробивается" и по нему начинает протекать ток. Таким образом, стабилитрон в регуляторе является эталоном напряжения с которым сравнивается напряжение генератора. Кроме того известно, что транзисторы пропускают ток между коллектором и эмиттером, т. е. открыты, если в цепи "база - эмиттер" ток протекает, и не пропускают этого тока, т. е. закрыты, если базовый ток прерывается. Напряжение к стабилитрону VD2 подводится от вывода генератора "D+" через делитель напряжения на резисторах R1—R3 и диод VD1, осуществляющий температурную компенсацию. Пока напряжение генератора невелико и напряжение на стабилитроне ниже его напряжения стабилизации, стабилитрон закрыт, через него, а, следовательно, и в базовой цепи транзистора VT1 ток не протекает, транзистор VT1 также закрыт. В этом случае ток через резистор R6 от вывода "D+" поступает в базовую цепь транзистора VT2, который открывается, через его переход эмиттер - коллектор начинает протекать ток в базе транзистора VT3, который также открывается. При этом обмотка возбуждения генератора оказывается подключена к цепи питания через переход эмиттер - коллектор VT3.

Соединение транзисторов VT2 и VT3, при котором их коллекторные выводы объединены, а питание базовой цепи одного транзистора производится от эмиттера другого, называется схемой Дарлингтона. При таком соединении оба транзистора могут рассматриваться как один составной транзистор с большим коэффициентом усиления. Обычно такой транзистор и выполняется на одном кристалле кремния. Если напряжение генератора возросло, например, из-за увеличения частоты вращения его ротора, то возрастает и напряжение на стабилитроне VD2, при достижении этим напряжением величины напряжения стабилизации, стабилитрон VD2 "пробивается", ток через него начинает поступать в базовую цепь транзистора VT1, который открывается и своим переходом эмиттер - коллектор закорачивает вывод базы составного транзистора VT2, VT3 на "массу". Составной транзистор закрывается, разрывая цепь питания обмотки возбуждения. Ток возбуждения падает, уменьшается напряжение генератора, закрываются стабилитрон VD2, транзистор VT1, открывается составной транзистор VT2, VT3, обмотка возбуждения вновь включается в цепь питания, напряжение генератора возрастает и процесс повторяется. Таким образом регулирование напряжения генератора регулятором осуществляется дискретно через изменение относительного времени включения обмотки возбуждения в цепь питания. При этом ток в обмотке возбуждения изменяется так, как показано на рис.4. Если частота вращения генератора возросла или нагрузка его уменьшилась, время включения обмотки уменьшается, если частота вращения уменьшилась или нагрузка возросла -увеличивается. В схеме регулятора (см. рис.3.) имеются элементы, характерные для схем всех применяющихся на автомобилях регуляторов напряжения. Диод VD3 при закрытии составного транзистора VT2, VT3 предотвращает опасные всплески напряжения, возникающие из-за обрыва цепи обмотки возбуждения со значительной индуктивностью. В этом случае ток обмотки возбуждения может замыкаться через этот диод и опасных всплесков напряжения не происходит. Поэтому диод VD3 носит название гасящего. Сопротивление R7 является сопротивлением жесткой обратной связи. При открытии составного транзистора VT2, VT3 оно оказывается подключенным параллельно сопротивлению R3 делителя напряжения, при этом напряжение на стабилитроне VT2 резко уменьшается, это ускоряет переключение схемы регулятора и повышает частоту этого переключения, что благотворно сказывается на качестве напряжения генераторной установки. Конденсатор C1 является своеобразным фильтром, защищающим регулятор от влияния импульсов напряжения на его входе. Вообще конденсаторы в схеме регулятора либо предотвращают переход этой схемы в колебательный режим и возможность влияния посторонних высокочастотных помех на работу регулятора, либо, ускоряют переключе-

ние транзисторов. В последнем случае конденсатор, заряжаясь в один момент времени,

разряжается на базовую цепь транзистора в другой момент, ускоряя броском разрядного тока переключение транзистора и, следовательно, снижая его нагрев и потери энергии в нем.

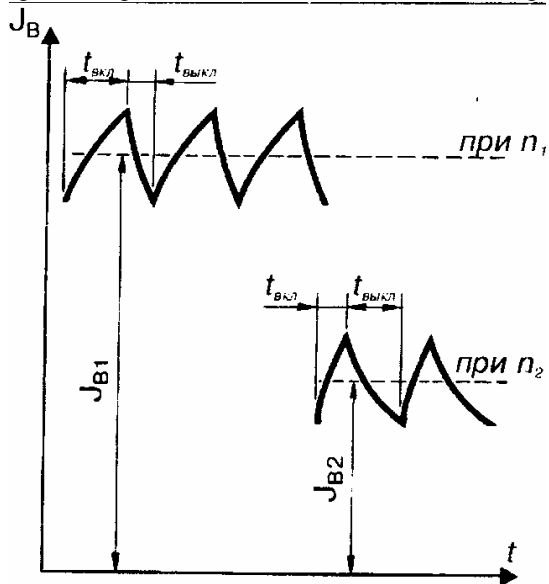


Рис.4. Изменение силы тока в обмотке возбуждения J_B по времени t при работе регулятора напряжения: $t_{вкл}$, $t_{выкл}$ - соответственно время включения и выключения обмотки возбуждения регулятора напряжения: n_1 , n_2 - частоты вращения ротора генератора, причем n_2 , больше n_1 : J_{B1} и J_{B2} - средние значения силы тока в обмотке возбуждения

Из рис.3 хорошо видна роль лампы НЛ контроля работоспособного состояния генераторной установки. При неработающем двигателе автомобиля замыкание контактов выключателя зажигания SA позволяет току от аккумуляторной батареи GA через эту лампу поступать в обмотку возбуждения генератора. Этим обеспечивается первоначальное возбуждение генератора. Лампа при этом горит, сигнализируя, что в цепи обмотки возбуждения нет обрыва. После запуска двигателя, на выводах генератора "D+" и "B+" появляется практически одинаковое напряжение и лампа гаснет. Если генератор при работающем двигателе автомобиля не развивает напряжения, то лампа НЛ продолжает гореть и в этом режиме, что является сигналом об отказе генератора или обрыве привод-

ного ремня.

Введение резистора R в генераторную установку способствует расширению диагностических способностей лампы НЛ. При наличии этого резистора в случае обрыва цепи обмотки возбуждения при работающем двигателе автомобиля лампа НЛ загорается.

В настоящее время все больше фирм переходит на выпуск генераторных установок без дополнительного выпрямителя обмотки возбуждения. В этом случае в регулятор заводится вывод фазы генератора. При неработающем двигателе автомобиля, напряжение на выводе фазы генератора отсутствует и регулятор напряжения в этом случае переходит в режим, препятствующий разряду аккумуляторной батареи на обмотку возбуждения. Например, при включении выключателя зажигания схема регулятора переводит его выходной транзистор в колебательный режим, при котором ток в обмотке возбуждения невелик и составляет доли ампера. После запуска двигателя сигнал с вывода фазы генератора переводит схему регулятора в нормальный режим работы. Схема регулятора осуществляет в этом случае и управление лампой контроля работоспособного состояния генераторной установки.

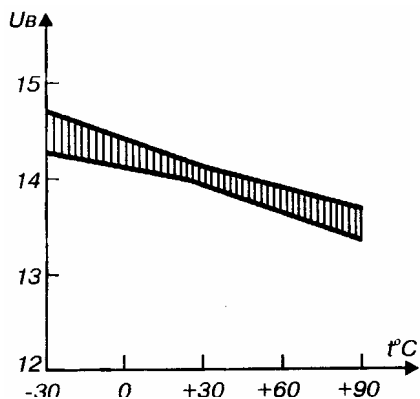


Рис.5. Температурная зависимость напряжения, поддерживаемого регулятором EE14V3 фирмы Bosch при частоте вращения 6000 мин⁻¹ и силе тока нагрузки 5 А

Аккумуляторная батарея для своей надежной работы требует, чтобы с понижением температуры электролита, напряжение, подводимое к батарее от генераторной установки, несколько повышалось, а с повышением температуры - уменьшалось. Для автоматизации процесса изменения уровня поддерживаемого напряжения применяется датчик, помещенный в электролит аккумуляторной батареи и включенный в схему регулятора напряжения. В простейшем случае термокомпенсация в регуляторе подобрана таким образом, что в зависимости от температуры поступающего в генератор охлаждающего воздуха напряжение генера-

торной установки изменяется в заданных пределах. На рис.5 показана температурная зависимость напряжения, поддерживаемая регулятором EE14V3 фирмы Bosch в одном из рабочих режимов. На графике указано также поле допуска на величину этого напряжения. Падающий характер зависимости обеспечивает хороший заряд аккумуляторной батареи при отрицательной температуре и предотвращение усиленного выкипания ее электролита при высокой температуре. По этой же причине на автомобилях, предназначенных специально для эксплуатации в тропиках, устанавливают регуляторы напряжения с заведомо более низким напряжением настройки, чем для умеренного и холодного климатов.

1.3. Схемы генераторных установок.

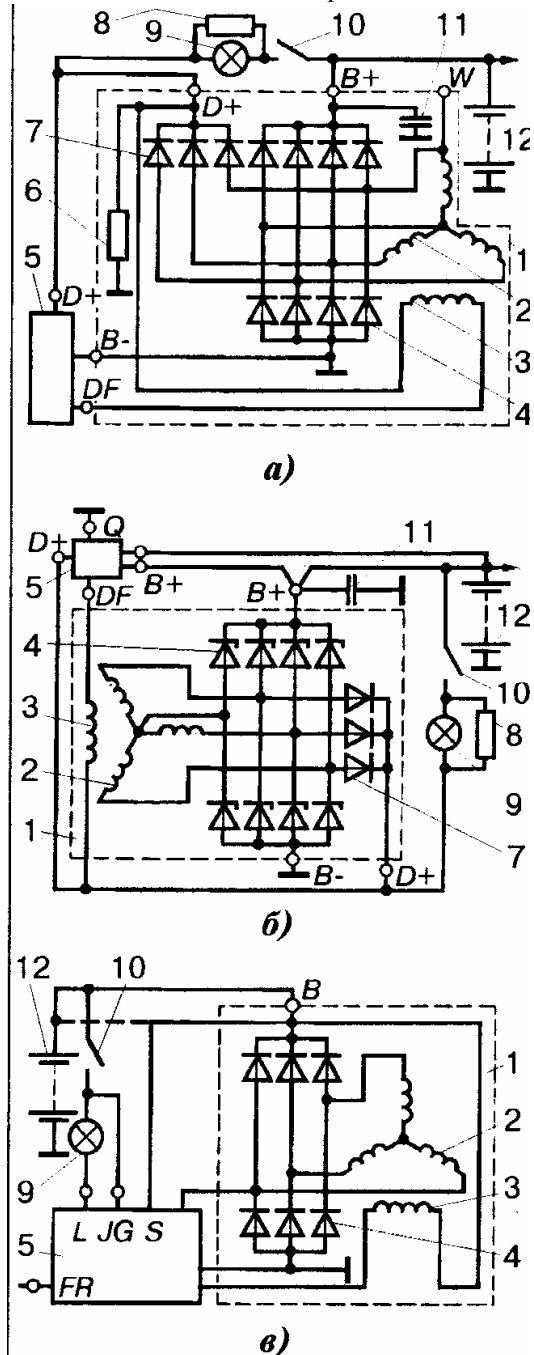
Соединение генератора с регулятором напряжения и элементами контроля работоспособности генераторной установки выполняются, в основном, по схемам, приведенным на рис.6. Обозначения выводов на схемах ба,б



соответствует принятому фирмой Bosch, а бв - Nippon Dense. Однако другие фирмы могут применять отличные от этих обозначения.

Схема ба применяется наиболее широко особенно на автомобилях европейского производства Volvo, Audi, Mercedes и др. В зависимости от типа генератора, его мощности, фирмы изготовителя и особенно от времени начала его выпуска, силовой выпрямитель может не содержать дополнительного плеча выпрямителя, соединенного с нулевой точкой обмотки статора, т. е. иметь не 8, а 6 диодов, собираться на силовых стабилитронах как показано на рис.6 б,в

В генераторах повышенной мощности применяют параллельное включение диодов выпрямителя или параллельное включение выпрямительных блоков. Это объясняется тем, что ток через диод равен трети тока, отдаваемого генератором, поэтому, например, если применяются диоды, на максимально допустимый ток 25 А, то генератор может иметь максимальный ток только 75 А. При больших токах диоды приходится включать параллельно. Конденсатор 11 вводится в схему для подавления радиопомех, источником которых служит генераторная установка. Резистор 8, включенный параллельно лампе контроля заряда, обеспечивает под-возбуждение генератора даже в случае перегорания этой лампы. Резистор 6, расширяющий, как было показано выше, диагностические способности лампы 9 контроля работоспособного состояния генераторной установки, применяется далеко не всеми фирмами. Фирма Toyota, например, применяет включение лампы контроля работоспособного состояния генераторной установки через разделительный диод. Ею же применяется на некоторых марках автомобилей включение этой лампы через контакты реле. В этом случае обмотка реле установлена на место контрольной лампы 9 по схеме ба, а сама лампа включается через нормально разомкнутые контакты этого реле на "массу". Иногда вывод "D+" используется там, где для управления включением или отключением потребителя постоянного тока требуется напряжение, появляющееся только после пуска двигателя автомобиля. Однако величина тока, которую может отдать дополнительный выпрямитель обмотки возбуждения, подсоединенный к этому выводу, весьма ограничена и не превышает обычно 6 А из которых до 5 А забирает сама обмотка возбуждения. На выводе "W" напряжение тоже появляется только после пуска двигателя, но это напряжение пульсирующее, частота пульсации которого, как было показано выше, связана с частотой вращения коленчатого вала двигателя. Этот вывод используется для питания устройств, реагирующих на частоту вращения, например, тахометра.



Этот вывод используется для питания устройств, реагирующих на частоту вращения, например, тахометра.

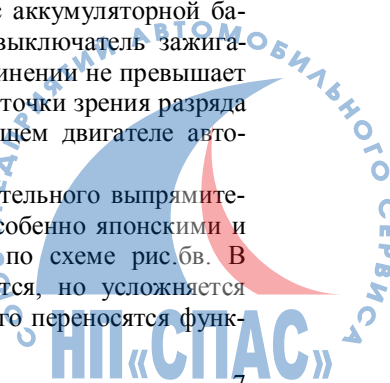
Рис.6. Принципиальные схемы генераторных установок: 1 - генератор; 2 - обмотка статора генератора; 3 - обмотка возбуждения генератора; 4 - силовой выпрямитель; 5 - регулятор напряжения; 6, 8 - резисторы в системе контроля работоспособности генераторной установки; 7 - дополнительный выпрямитель обмотки возбуждения; 9 - лампа контроля работоспособного состояния генераторной установки; 10 - выключатель зажигания; 11 - конденсатор; 12 - аккумуляторная батарея

Недостатком схемы по рис.6.а является то, что регулятор поддерживает напряжение на выводе "D+" генератора, а потребители, в том числе, аккумуляторная батарея, включены на вывод "B+". Кроме того, при таком включении регулятор не воспринимает падения напряжения в соединительных проводах между генератором и аккумуляторной батареей и не вносит корректировок в напряжение генератора, чтобы компенсировать это падение.

Эти недостатки устранены в схеме рис.6.б, где на входную цепь регулятора напряжение подается от того места, где его следует стабилизировать — либо это вывод аккумуляторной батареи, либо вывод "B+" генератора, а иногда, как показано на рис.6.б, сразу от двух этих точек, чем предотвращается возможность возникновения аварийного режима при обрыве этого соединения.

Соединение регулятора напряжения с аккумуляторной батареей обычно осуществляется, минуя выключатель зажигания. В этом случае сила тока в этом соединении не превышает нескольких миллиампер, что не опасно с точки зрения разряда аккумуляторной батареи при неработающем двигателе автомобиля.

Генераторные установки без дополнительного выпрямителя, применение которых расширяется, особенно японскими и американскими фирмами выполняются по схеме рис.бв. В этом случае схема генератора упрощается, но усложняется схема регулятора напряжения, т. к. на него переносятся функ-



ции предотвращения разряда аккумуляторной батареи на цепь возбуждения генератора при неработающем двигателе автомобиля и управления лампой контроля работоспособного состояния генераторной установки.

В некоторых случаях на автомобилях находят применение двухуровневые системы напряжения, при которых вся бортовая сеть выполняется на номинальное напряжение (у легковых автомобилей на 12В), а отдельные потребители включаются на повышенное напряжение. К числу таких последних относятся стеклообогреватели, выполняемые напылением токопроводящего слоя на стекло. Повышенное сопротивление стеклообогревателя требует подведения к нему и повышенного напряжения для обеспечения нужной мощности для оттаивания стекла. Например, на американских автомобилях Ford Taurus и Sable, на питание обогревателя подводится напряжение 75 В. При включении стеклообогревателя все потребители, кроме стеклообогревателя, переходят на питание от аккумуляторной батареи, генератор же питает только обогрев стекла, причем регулятор напряжения отключается. Применяются и варианты питания стеклообогревателей переменным током, забираемым с обмоток фаз генератора. Цепи генераторной установки снабжаются предохранителями и переходными колодками. В частности, предохранители обычно устанавливаются в цепь контрольной лампы 9 (см. рис.б), а также в цепях, соединяющих регулятор с аккумуляторной батареей и в цепи питания самой аккумуляторной батареи. Соединение генератора с аккумуляторной батареей у европейских автомобилей в большинстве случаев производится на выводе стартера, однако встречаются и соединения на переходных колодках. Если регулятор напряжения расположен вне генератора, то их "массы" должны соединяться проводом.

На некоторых генераторах, например, у автомобилей Chrysler, Mercedes с целью максимального исключения влияний вибрации двигателя, посадочные места в крепежных лапах снабжены резиновыми втулками. В таком случае генератор соединяется с "массой" автомобиля специальным проводом. Кроме приведенных на рис.б выводов генераторные установки некоторых фирм имеют выводы или гнезда, используемые для диагностирования или управления от бортового компьютера, а также соединения обмотки возбуждения непосредственно с "массой".

1.4. Конструктивное исполнение генераторных установок.

По своему конструктивному исполнению генераторные установки можно разделить на две группы — генераторы традиционной конструкции с вентилятором у приводного шкива и генераторы так называемой компактной конструкции с двумя вентиляторами во внутренней полости генератора. Обычно "компактные" генераторы оснащаются приводом с повышенным передаточным отношением через поликлиновый ремень и поэтому по принятой у некоторых фирм терминологии, называются высокоскоростными генераторами. При этом внутри этих групп можно выделить генераторы, у которых щеточный узел расположен во внутренней полости генератора между полюсной системой ротора и задней крышкой и генераторы, где контактные кольца и щетки расположены вне внутренней полости. В этом случае генератор имеет кожух, под которым располагается щеточный узел, выпрямитель и, как правило, регулятор напряжения.

Любой генератор содержит статор с обмоткой, зажатый между двумя крышками — передней, со стороны привода, и задней, со стороны контактных колец. Крышки, отлитые из алюминиевых сплавов, имеют вентиляционные окна, через которые воздух продувается вентилятором сквозь генератор.

Генераторы традиционной конструкции снабжены вентиляционными окнами только в торцевой части, генераторы "компактной" конструкции еще и на цилиндрической части над лобовыми сторонами обмотки статора. "Компактную" конструкцию отличает также сильно развитое оребрение, особенно в цилиндрической части крышек. На крышке со стороны контактных колец крепятся щеточный узел, который часто объединен с регулятором напряжения, и выпрямительный узел. Крышки обычно стянуты между собой тремя или четырьмя винтами, причем статор обычно оказывается зажат между крышками, посадочные поверхности которых охватывают статор по наружной поверхности. Иногда статор полностью утоплен в передней крышке и не опирается в заднюю крышку, существуют конструкции, у которых средние листы пакета статора выступают над остальными и они являются посадочным местом для крышек. Крепежные лапы и натяжное ухо генератора отливаются заодно с крышками, причем, если крепление двухлапное, то лапы имеют обе крышки, если однолапное - только передняя. Впрочем, встречаются конструкции, у которых однолапное крепление осуществляется стыковкой приливов задней и передней крышек, а также двухлапные крепления, при котором одна из лап, выполненная штамповкой из стали, привертывается к задней крышке, как, например, у некоторых генераторов фирмы Paris—Rhone прежних выпусков. При двухлапном креплении в отверстии задней лапы обычно располагается дистанционная втулка, позволяющая при установке генератора выбирать зазор между кронштейном двигателя и посадочным местом лап. Отверстие в натяжном ухе может быть одно с резьбой или без, но встречается и несколько отверстий, чем достигается возможность установки этого генератора на разные марки двигателей. Для этой же цели применяют два натяжных уха на одном генераторе.

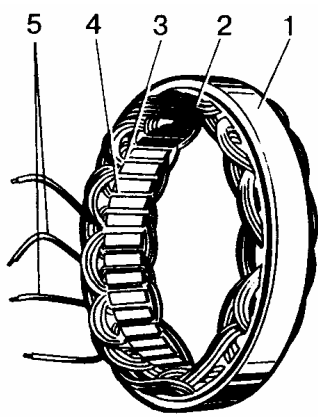


Рис.7. Статор генератора: 1 - сердечник (пакет статора), 2 - обмотка, 3 - пазовый клин, 4 - паз, 5 - выводы для соединения с выпрямителем

Статор генератора (рис.7) набирается из стальных листов толщиной 0,8...1 мм, но чаще выполняется навивкой "на ребро". Такое исполнение обеспечивает меньше отходов при обработке и высокую технологичность. При выполнении

пакета статора навивкой ярмо статора над пазами обычно имеет выступы, по которым при навивке фиксируется положение слоев друг относительно друга. Эти выступы улучшают охлаждение статора за счет более развитой его наружной поверхности. Необходимость экономии металла привела и к созданию конструкции пакета статора, набранного из отдельных подковообразных сегментов. Скрепление между собой отдельных листов пакета статора в монолитную конструкцию осуществляется сваркой или заклепками. Практически все генераторы автомобилей массовых выпусков имеют 36 пазов, в которых располагается обмотка статора. Паза изолированы пленочной изоляцией или напылением эпоксидного компаунда. В пазах располагается обмотка статора, выполняемая по схемам (рис.8) в виде петлевой распределенной (рис.8,а) или волновой сосредоточенной (рис.8,б), волновой распределенной (рис.8,в) обмоток. Петлевая обмотка отличается тем что ее секции (или полусекции) выполнены в виде катушек с лобовыми соединениями по обоим сторонам пакета статора напротив друг друга. Волновая обмотка действительно напоминает волну, т. к. ее лобовые соединения между сторонами секции (или полусекции) расположены поочередно то с одной, то с другой стороны пакета статора. У распределенной обмотки секция разбивается на две полусекции, исходящие из одного паза, причем одна полусекция исходит влево, другая направо. Расстояние между сторонами секции (или полусекции) каждой обмотки фазы составляет 3 пазовых деления, т. е. если одна сторона секции лежит в пазу, условно принятом за первый, то вторая сторона укладывается в четвертый паз. Обмотка закрепляется в пазу пазовым клином из изоляционного материала. Обязательной является пропитка статора лаком после укладки обмотки.

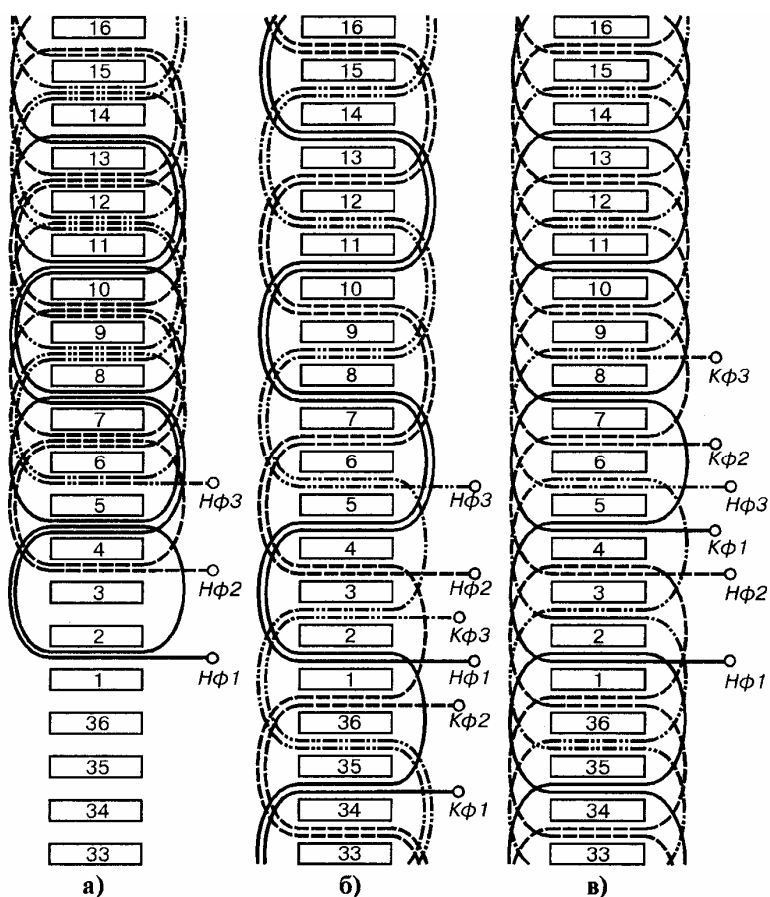


Рис.8. Схемы обмотки статора автомобильных генераторов: а - петлевая распределенная, б - волновая сосредоточенная, в - волновая распределенная. — 1 фаза, — — 2 фаза, — • — 3 фаза

Особенностью автомобильных генераторов является вид полюсной системы ротора (рис.9). Она содержит две полюсные половины с выступами — полюсами клювообразной формы по шесть на каждой половине. Полюсные половины выполняются штамповкой и могут иметь выступы - полувтулки. В случае отсутствия выступов при напрессовке на вал между полюсными половинами устанавливается втулка с обмоткой возбуждения, намотанной на каркас, при этом намотка осуществляется после установки втулки внутрь каркаса. Если полюсные половины имеют полувтулки, то обмотка возбуждения предварительно наматывается на каркас и устанавливается при напрессовке полюсных половин так, что полувтулки входят внутрь каркаса. Торцевые щечки каркаса имеют выступы-фиксаторы, входящие в межполюсные промежутки на торцах полюсных половин и препятствующие провороту каркаса на втулке. Напрессовка полюсных половин на вал сопровождается их зачеканкой, что уменьшает воздушные зазоры между втулкой и полюсными половинами или полувтулками, и положительно сказывается на выходных характеристиках генератора. При зачеканке металл затекает в проточки вала, что затрудняет перемотку обмотки возбуждения при ее перегорании или обрыве, т. к. полюсная система ротора становится трудноразборной. Обмотка возбуждения в сборе с ротором пропитывается лаком. Клювы полюсов по краям обычно имеют скосы с одной или двух сторон для уменьшения магнитного шума генераторов. В некоторых конструкциях для той же цели под острыми конусами клювов размещается антишумовое немагнитное кольцо, расположенное над обмоткой возбуждения. Это кольцо предотвращает возможность колебания клювов при изменении магнитного потока и, следовательно, излучения ими магнитного шума.

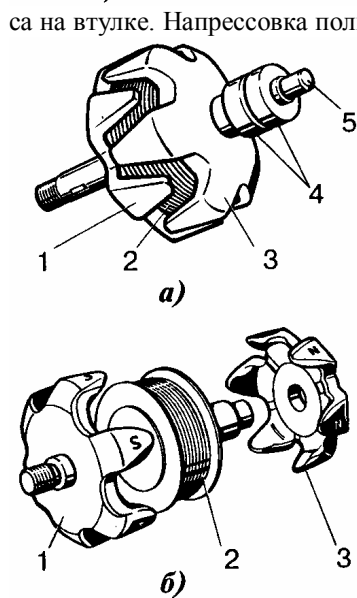


Рис.9. Ротор автомобильного генератора: а - в сборе, б - полюсная система

ма в разобранном виде; 1, 3 - полюсные половины; 2 - обмотка возбуждения; 4 - контактные кольца; 5 - вал

После сборки производится динамическая балансировка ротора, которая осуществляется высверливанием излишка материала у полюсных половин. На валу ротора располагаются также контактные кольца, выполняемые чаще всего из меди, с опрессовкой их пластмассой. К кольцам припаиваются или привариваются выводы обмотки возбуждения. Иногда кольца выполняются из латуни или нержавеющей стали, что снижает их износ и окисление особенно при работе во влажной среде. Диаметр колец при расположении щеточно-контактного узла вне внутренней полости генератора не может превышать внутренний диаметр подшипника, устанавливаемого в крышку со стороны контактных колец, т. к. при сборке подшипник проходит над кольцами. Малый диаметр колец способствует кроме того уменьшению износа щеток. Именно по условиям монтажа некоторые фирмы применяют в качестве задней опоры ротора роликовые подшипники, т.к. шариковые того же диаметра имеют меньший ресурс.

Валы роторов выполняются, как правило, из мягкой автоматной стали, однако, при применении роликового подшипника, ролики которого работают непосредственно по концу вала со стороны контактных колец, вал выполняется из легированной стали, а цапфа вала цементируется и закаливается. На конце вала, снабженном резьбой, прорезается паз под шпонку для крепления шкива. Однако, во многих современных конструкциях шпонка отсутствует. В этом случае торцевая часть вала имеет углубление или выступ под ключ в виде шестигранника. Это позволяет удерживать вал от проворота при затяжке гайки крепления шкива, или при разборке, когда необходимо снять шкив и вентилятор.

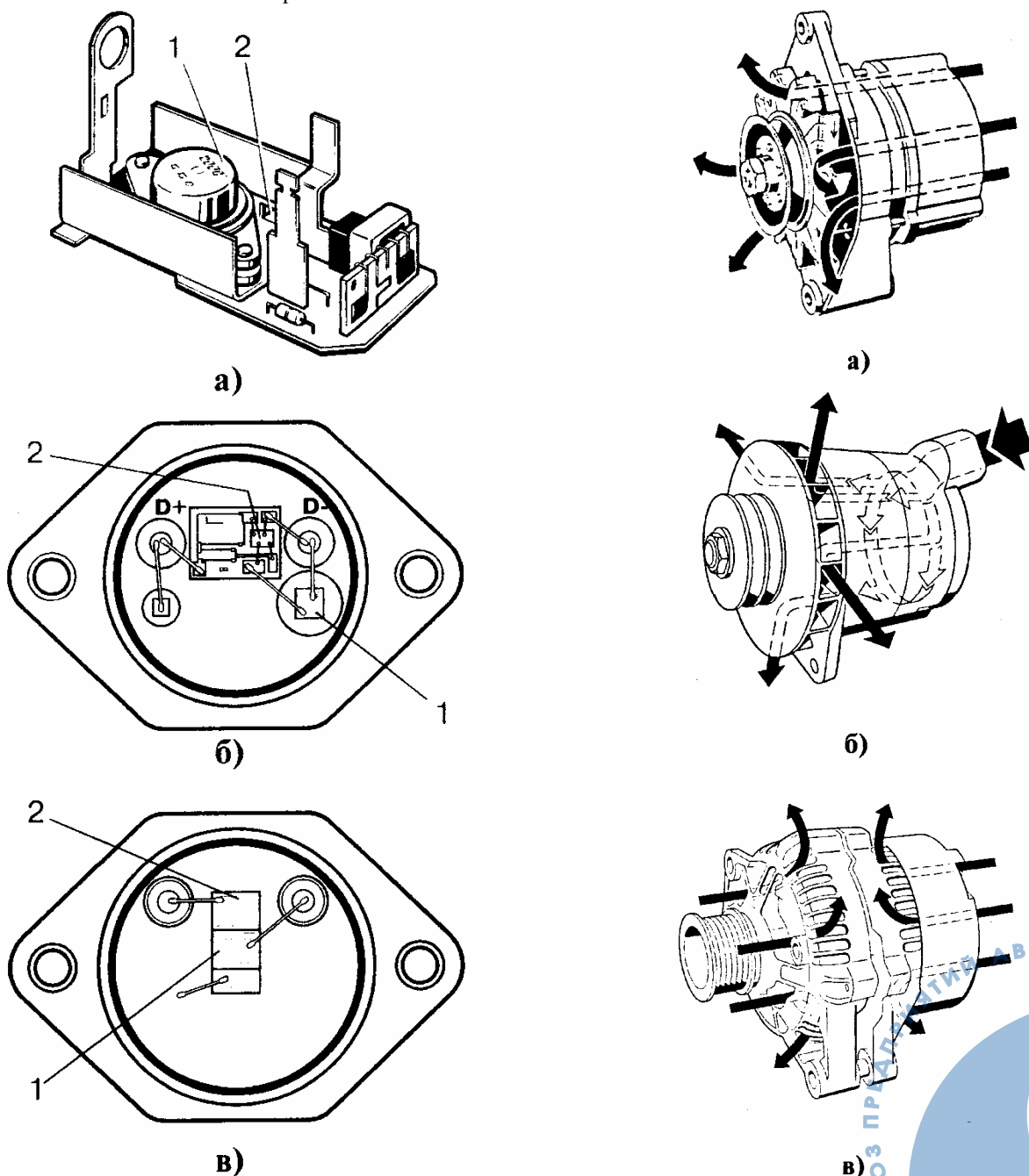


Рис. 10. Регуляторы напряжения фирмы Bosch различного исполнения. а - на дискретных элементах; б -

гибридный монтаж: в - схема на монокристалле кремния, 1 - силовой выходной каскад, 2 - схема управления

Рис. 11. Система охлаждения генераторов: а - генераторы обычной конструкции, б - генераторы для повышенной температуры подкапотного пространства, в - генераторы компактной конструкции. Стрелками указано направление потоков охлаждающего воздуха

Щеточный узел - это пластмассовая конструкция, в которой размещаются щетки т.е. скользящие контакты. В автомобильных генераторах применяются щетки двух типов — меднографитные и электрографитные. Последние имеют повышенное падение напряжения в контакте с кольцом по сравнению с меднографитными, что неблагоприятно сказывается на выходных характеристиках генератора, однако они обеспечивают значительно меньший износ контактных колец. Щетки прижимаются к кольцам усилием пружин. Обычно щетки устанавливаются по радиусу контактных колец, но встречаются и так называемые реактивные щеткодержатели, где ось щеток образует угол с радиусом кольца в месте контакта щетки. Это уменьшает трение щетки в направляющих щеткодержателя и тем обеспечивается более надежный контакт щетки с кольцом. Часто щеткодержатель и регулятор напряжения образуют неразборный единый узел.

Выпрямительные узлы применяются двух типов - либо это пластины-теплоотводы, в которые запрессовываются (или припаиваются) диоды силового выпрямителя или на которых распаиваются и герметизируются кремниевые переходы этих диодов, либо это конструкции с сильно развитым оребрением, в которых диоды, обычно таблеточного типа, припаиваются к теплоотводам. Диоды дополнительного выпрямителя имеют обычно пластмассовый корпус цилиндрической формы или в виде горошины или выполняются в виде отдельного герметизированного блока, включение в схему которого осуществляется шинками. Включение выпрямительных блоков в схему генератора осуществляется распайкой или сваркой выводов фаз на специальных монтажных площадках выпрямителя или винтами. Наиболее опасным для генератора и особенно для проводки автомобильной бортовой сети является переключение пластин - теплоотводов, соединенных с "массой" и выводом "+" генератора случайно попавшими между ними металлическими предметами или проводящими мостиками, образованными загрязнением, т.к. при этом происходит короткое замыкание по цепи аккумуляторной батареи и возможен пожар. Во избежание этого пластины и другие части выпрямителя генераторов некоторых фирм частично или полностью покрывают изоляционным слоем. В монолитную конструкцию выпрямительного блока теплоотводы объединяются в основном монтажными платами из изоляционного материала, армированными соединительными шинками.

Подшипниковые узлы генераторов это, как правило, радиальные шариковые подшипники с одноразовой закладкой пластичной смазки на весь срок службы и одно или двухсторонними уплотнениями, встроенными в подшипник. Роликовые подшипники применяются только со стороны контактных колец и достаточно редко, в основном, американскими фирмами. Посадка шариковых подшипников на вал со стороны контактных колец - обычно плотная, со стороны привода - скользящая, в посадочное место крышки наоборот - со стороны контактных колец - скользящая, со стороны привода - плотная. Так как наружная обойма подшипника со стороны контактных колец имеет возможность проворачиваться в посадочном месте крышки, то подшипник и крышка могут вскоре выйти из строя, возникнет задевание ротора за статор. Для предотвращения проворачивания подшипника в посадочное место крышки помещают различные устройства - резиновые кольца, пластмассовые стаканчики, гофрированные стальные пружины и т. п.

Конструкцию регуляторов напряжения в значительной мере определяет технология их изготовления. При изготовлении схемы на дискретных элементах, регулятор обычно имеет печатную плату, на которой располагаются эти элементы. При этом некоторые элементы, например, настроечные резисторы могут выполняться по толсто пленочной технологии. Гибридная технология предполагает, что резисторы выполняются на керамической пластине и соединяются с полупроводниковыми элементами - диодами, стабилитронами, транзисторами, которые в бескорпусном или корпусном исполнении распаиваются на металлической подложке. В регуляторе, выполненном на монокристалле кремния, вся схема регулятора размещена в этом кристалле. На рис. 10 изображено развитие регуляторов напряжения фирмы Bosch, включающие в себя все перечисленные конструкции. Гибридные регуляторы напряжения и регуляторы напряжения на монокристалле ни разборке, ни ремонту не подлежат.

Охлаждение генератора осуществляется одним или двумя вентиляторами, закрепленными на его валу. При этом у традиционной конструкции генераторов (рис. 11 ,а) воздух засасывается центробежным вентилятором в крышку со стороны контактных колец. У генераторов, имеющих щеточный узел, регулятор напряжения и выпрямитель вне внутренней полости и защищенных кожухом, воздух засасывается через прорези этого кожуха, направляющие воздух в наиболее нагретые места - к выпрямителю и регулятору напряжения. На автомобилях с плотной компоновкой подкапотного пространства, в котором температура воздуха слишком велика, применяют генераторы со специальным кожухом (рис. 11,б), закрепленным на задней крышке и снабженным патрубком со шлангом, через который в генератор поступает холодный и чистый забортный воздух. Такие конструкции применяются, например, на автомобилях BMW. У генераторов "компактной" конструкции охлаждающий воздух забирается со стороны как задней, так и передней крышек.

Генераторы большой мощности, устанавливаемые на спецавтомобили, грузовики и автобусы имеют некоторые отличия. В частности, в них встречаются две полюсные системы ротора, насаженные на один вал и, следовательно, две обмотки возбуждения, 72 паза на статоре и т. п. Однако принципиальных отличий в конструктивном исполнении этих генераторов от рассмотренных конструкций нет.



1.5. Привод генераторов и крепление их на двигателе.

Привод генераторов всех типов автомобилей осуществляется от коленчатого вала ременной передачей. При этом возможны два варианта - клиновым или поликлиновым ремнем. Соответственно приводной шкив генератора выполняется с одним или двумя ручьями для клинового ремня и с профилированной рабочей дорожкой для поликлинового. Вентилятор, выполненный, как правило, штамповкой из листовой стали, в традиционной конструкции генератора крепится на валу рядом со шкивом. Шкив может выполняться сборным из двух штампованных дисков, литым из чугуна или стали, а также полученным методом штамповки или точеным из стали. Качество обеспечения питанием потребителей электроэнергии, в том числе, зарядка аккумуляторной батареи зависит от передаточного числа ременной передачи, равного отношению диаметров ручьев приводного шкива генератора к шкиву коленчатого вала. Для повышения качества питания электропотребителей это число должно быть как можно больше, т. к. при этом частота вращения генератора повышается и он способен отдать потребителям больший ток. Однако при слишком больших передаточных числах происходит ускоренный износ приводного ремня, поэтому передаточные числа передачи двигатель-генератор для клиновых ремней лежат в пределах 1,8...2,5, для поликлиновых до 3. Более высокое передаточное число возможно потому, что поликлиновые ремни допускают применение на генераторах приводных шкивов малых диаметров и меньший угол охвата шкива ремнем. Наилучшей конструкцией для генератора является индивидуальный привод. При таком приводе подшипники генератора оказываются менее нагруженными, чем в "коллективном" приводе, при котором обычно генератор приводится во вращение одним ремнем с другими агрегатами, чаще всего, водяным насосом, и где шкив генератора служит натяжным роликом. Поликлиновым ремнем обычно приводится во вращение сразу несколько агрегатов. Например, на автомобилях Mercedes-200 и "300" один поликлиновой ремень приводит во вращение одновременно генератор, водяной насос, насос гидроусилителя руля, гидромуфту вентилятора и компрессор кондиционера. В этом случае натяжение ремня осуществляется и регулируется одним или несколькими натяжными роликами при фиксированном положении генератора. Крепление генераторов на двигателе выполнено на одной или двух крепёжных лапах, сочленяемых с кронштейном двигателя. Натяжение ремня производится поворотом генератора на кронштейне, при этом натяжная планка, соединяющая двигатель с натяжным ухом, может быть выполнена в виде винта, по которому перемещается резьбовая муфта, сочленяемая с ухом. Встречаются конструкции, у которых прорезь в натяжной планке имеет зубчатую нарезку, по которой перемещается натяжное устройство, соединённое с натяжным ухом. Такие конструкции позволяют обеспечивать натяжение ремня очень точно и надёжно.

К сожалению, пока не существует международных нормативных документов, которые определяли бы габаритные и присоединительные размеры генераторов легковых автомобилей, поэтому генераторы различных фирм существенно отличаются друг от друга, кроме, конечно изделий, которые специально выпускаются в запчасти для замены генераторов других фирм. Единственно, что является общим у разных генераторов — это диаметр вала под установку шкива — 17мм.

1.6. Бесщеточные генераторы

Бесщеточные генераторы применяются там, где возникают требования повышенной надёжности и долговечности, главным образом на магистральных тягачах, междугородных автобусах и т. п. Повышенная надёжность этих генераторов обеспечивается тем, что у них отсутствует щеточно-контактный узел, подверженный износу и загрязнению, а обмотка возбуждения неподвижна. Недостатком генераторов этого типа являются увеличенные габариты и масса. Бесщеточные генераторы выполняются с максимальным использованием конструктивной приемственности со щеточными. Наиболее распространена конструкция, бесщеточного автомобильного генератора, представленная на рис. 12. На выпуске генераторов такого типа специализируется американская фирма Delco-Remy, являющаяся отделением General Motors. Отличие этой конструкции состоит в том, что одна клювообразная полюсная половина посажена на вал, как у обычного щеточного генератора, а другая в урезанном виде приваривается к ней по клювам немагнитным материалом.

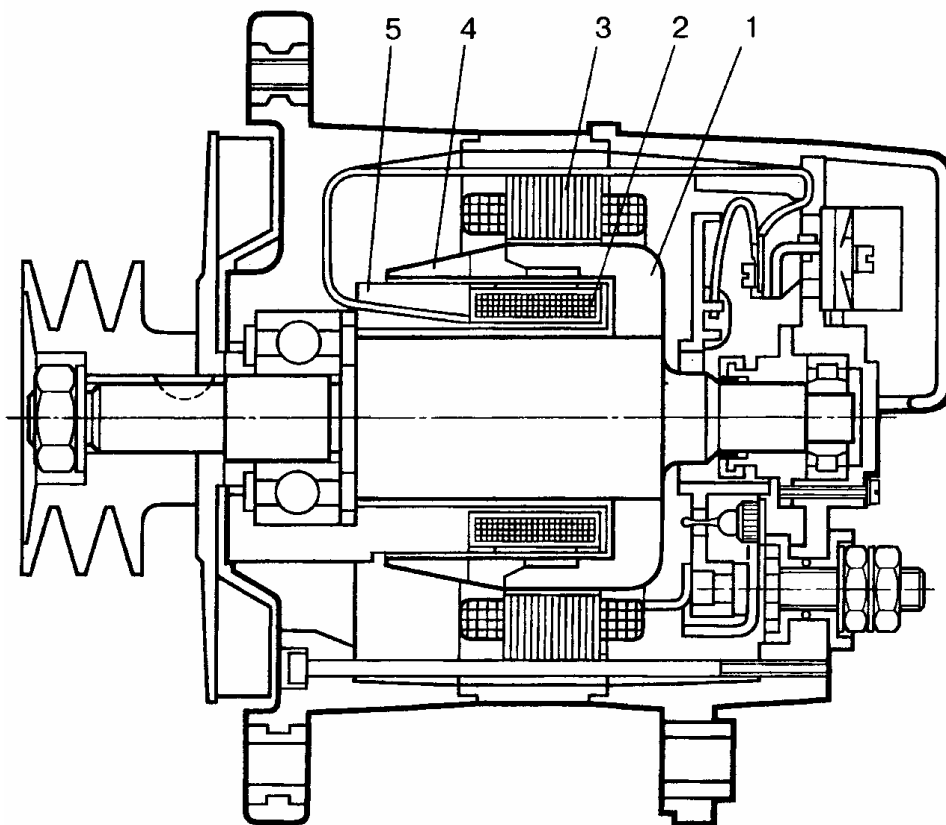


Рис.12. Бесщеточный генератор: 1 - полюсообразные половины; 2 - обмотка возбуждения; 3 - статор; 4 - магнитопровод обмотки возбуждения

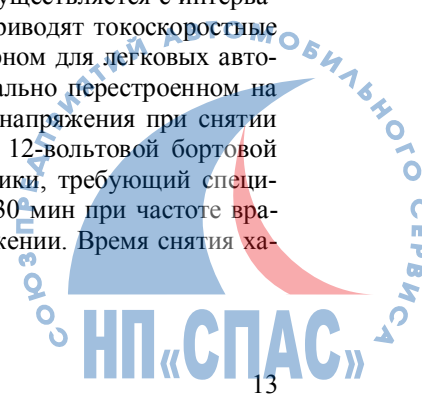
Каркас обмотки возбуждения помещен на магнитопровод, закрепленный на крышке генератора. Между этим магнитопроводом и полюсной системой имеется воздушный зазор. При вращении вала сидящая на нем полюсная половина вместе с приваренной к ней другой полюсной половиной вращаются при неподвижной обмотке возбуждения. В принципе работа этого генератора аналогична работе генератора щеточного исполнения.

Французская фирма Sev Marchal одно время выпускала бесщеточный генератор "Фред" с укороченными полюсами. Полюсные половины этого генератора раздвинуты и клювы не перекрывают друг друга. В щель между клювами проходят элементы крепления обмотки возбуждения к статору, которая при этом как бы висит над втулкой ротора. Некоторыми американскими фирмами выпускались и индукторные вентильные генераторы, но это продолжалось недолго так же, как и выпуск итальянской фирмой Discati бесщеточных генераторов с возбуждением от постоянных магнитов и управляемым силовым выпрямителем на тиристорах.

1.7. Характеристики генераторных установок

Основной характеристикой генераторной установки является ее токоскоростная характеристика (ТСХ), т. е. зависимость тока, отдаваемого генератором в сеть, от частоты вращения его ротора при постоянной величине напряжения на силовых выводах генератора. Характеристика эта определяется при работе генераторной установки в комплекте с полностью заряженной аккумуляторной батареей с номинальной емкостью выраженной в $A \cdot ч$, составляющей не менее 50% номинальной силы тока генератора. Характеристика может определяться в холодном и нагретом состоянии генератора. При этом под холодным понимается такое, при котором температура всех частей и узлов генератора равна температуре окружающей среды, величина которой должна быть $23 \pm 5^\circ C$. Температура воздуха определяется в точке на расстоянии 5 см от воздухозаборника генератора. Поскольку генератор во время снятия характеристики нагревается за счет выделяемых в нем потерь мощности, то методически трудно снять ТСХ в холодном состоянии и большинство фирм приводит токоскоростные характеристики генераторов в нагретом состоянии, т. е. в состоянии при котором узлы и детали генератора нагреты в каждой определяемой точке до установившейся величины за счет выделяемых в генераторе потерь мощности при указанной выше температуре охлаждающего воздуха. Диапазон изменения частоты вращения при снятии характеристики заключен между минимальной частотой, при которой генераторная установка развивает силу тока 2 А (около 1000 мин⁻¹) и максимальной. Снятие характеристики осуществляется с интервалом 500 до 4000 мин⁻¹ и 1000 мин⁻¹ при более высоких частотах. Некоторые фирмы приводят токоскоростные характеристики, определенные при номинальном напряжении, т. е. при 14 В, характерном для легковых автомобилей. Однако снять такие характеристики возможно только с регулятором специально перестроенном на высокий уровень поддержания напряжения. Чтобы предотвратить работу регулятора напряжения при снятии токоскоростной характеристики, ее определяют при напряжениях $U_t = 13,5 \pm 0,1$ В для 12-вольтовой бортовой системы. Допускается и ускоренный метод определения токоскоростной характеристики, требующий специального автоматизированного стенда, при котором генератор прогревается в течение 30 мин при частоте вращения 3000 мин⁻¹, соответствующей этой частоте, силе тока и указанном выше напряжении. Время снятия характеристики не должно превышать 30 с при постоянно меняющейся частоте вращения.

Токоскоростная характеристика имеет характерные точки, к которым относятся:



n_0 - начальная частота вращения без нагрузки. Поскольку обычно снятие характеристики начинают с тока нагрузки (около 2 А, то эта точка получается экстраполяцией снятой характеристики до пересечения с осью абсцисс.

n_L - минимальная рабочая частота вращения, т. е. частота вращения, примерно соответствующая частоте холостого хода двигателя. Условно принимается, $n_L = 1500$ мин⁻¹. Этой частоте соответствует ток I_L . Фирма Bosch для "компактных" генераторов приняла $n_L = 1800$ мин⁻¹. Обычно I_L составляет 40...50% номинального тока.

n_R - номинальная частота вращения, при которой вырабатывается номинальный ток I_R . Эта частота вращения принята $n_R = 6000$ мин⁻¹, I_R - наименьшая сила тока, который генераторная установка должна выработать при частоте вращения n_R .

N_{MAX} - максимальная частота вращения. При этой частоте вращения генератор вырабатывает максимальную силу тока I_{MAX} . Обычно максимальная сила тока мало отличается от номинальной I_R (не более, чем на 10%).

Фирмы приводят в своих информационных материалах в основном только характерные точки токоскоростной характеристики. Однако, для генераторных установок легковых автомобилей с достаточной степенью точности можно определить токоскоростную характеристику по известной номинальной величине силы тока / и характеристике по рис. 13, где величины силы тока генератора даны по отношению к ее номинальной величине.

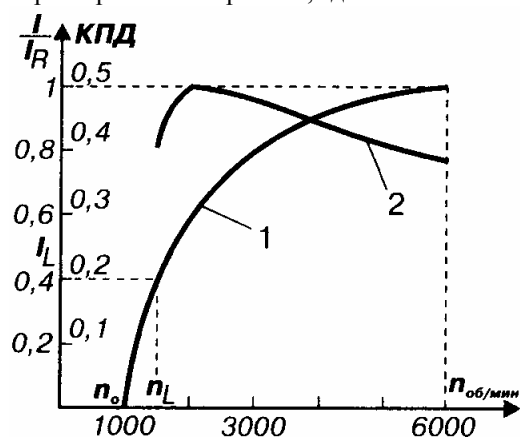


Рис. 13. Выходные характеристики автомобильных генераторов. 1 - токоскоростная характеристика. 2 - КПД по точкам токоскоростной характеристики

Кроме токоскоростной характеристики генераторную установку характеризует еще и частота самовозбуждения. При работе генератора на автомобиле в комплекте с аккумуляторной батареей генераторная установка должна самовозбуждаться при частоте вращения двигателя меньшей, чем частота вращения его холостого хода. При этом, конечно, в схему должны быть включены лампа контроля работоспособного состояния генераторной установки мощностью, оговоренной для нее фирмой - изготовителем генератора и параллельно ей резисторы, если они предусмотрены схемой.

Другой характеристикой, по которой можно представить энергетические способности генератора, т. е. определить величину мощности, забираемой генератором от двигателя, является величина его коэффициента полезного действия (КПД), определяемого в режимах соответствующих точкам токоскоростной характеристики (рис. 13), величина КПД по рис. 13 приведена для ориентировки, т. к. она зависит от конструкции генератора - толщины пластин, из которых набран статор, диаметра контактных колец, подшипников, сопротивления обмоток и т. п., но, главным образом, от мощности генератора. Чем генератор мощнее, тем его КПД выше

Наконец, генераторную установку характеризует диапазон ее выходного напряжения, при изменении в определенных пределах частоты вращения, силы тока нагрузки и температуры. Обычно в проспектах фирм указывается напряжение между силовым выводом "+" и "массой" генераторной установки в контрольной точке или напряжение настройки регулятора при холодном состоянии генераторной установки частоте вращения 6000 мин⁻¹, нагрузке силой тока 5 А и работе в комплекте с аккумуляторной батареей, а также термокомпенсация - изменение регулируемого напряжения в зависимости от температуры окружающей среды. Термокомпенсация указывается в виде коэффициента, характеризующего изменение напряжения при изменении температуры окружающей среды на ~1°С. Как было показано выше, с ростом температуры напряжение генераторной установки уменьшается. Для легковых автомобилей некоторые фирмы предлагают генераторные установки со следующим напряжением настройки регулятора и термокомпенсацией:

Напряжение настройки, В	14,1±0,1	14,5±0,1
Термокомпенсация, мВ/°С	7±1,5	-10±2

Ниже приводятся основные характеристики и особенности конструкции генераторов зарубежных фирм. Следует помнить, что под генератором фирмы имеют в виду генераторную установку, т. е. генератор в комплекте со встроенным в него регулятором напряжения.

2. ГЕНЕРАТОРЫ ЕВРОПЕЙСКИХ ФИРМ

Ведущими европейскими фирмами по производству автомобильных генераторов являются фирмы Bosch (Германия), Valeo (Франция) и Magneti Marelli (Италия). Фирма Bosch комплектует своими генераторами автомобили, производящиеся в Германии - Mercedes, BMW, Audi, Opel, Volkswagen и др., Valeo ориентирована на французское автомобильное производство - Peugeot, Citroen, Renault, а также автомобили Volvo. Magneti Marelli - это основной поставщик фирмы FIAT. Генераторами фирмы Lucas, вошедшей в состав Magneti Marelli, комплектуются английские автомобили. Конечно, это разделение весьма условно. В производстве автомобильной электротехники международная интеграция очень глубока. Генераторы фирмы Bosch можно встретить на американских автомобилях. Европейские автомобильные фирмы используют и японские генераторы. Ниже рассмотрены особенности устройства, схемного исполнения, основные параметры генераторов этих

фирм. Генераторы фирмы Bosch, как наиболее часто встречающиеся на автомобилях, эксплуатируемых в России рассмотрены более подробно. Генераторы других фирм рассматриваются в сравнении с изделиями фирмы Bosch

2.1. Генераторы фирмы Bosch

С конца 60-х годов фирма выпускает для установки на легковые автомобили генераторы серий K1 и N1. Генераторы этих серий выпускаются и сегодня. Конечно, за время столь долгого выпуска конструкция генераторов претерпела существенные изменения. Так, вынесенный отдельно регулятор напряжения был заменен на встроенный в генератор. Существенно уменьшилась масса генераторов, улучшились их выходные характеристики. В табл. 1 представлены основные параметры современных генераторов этих серий.

Таблица 1. Основные параметры генераторов K1, N1

Тип		Ток отдачи А при частоте вращения		Наружный диаметр статора, мм	Масса (без шкива), кг
		1500мин ⁻¹	6000мин ⁻¹		
K1-14v	20/45A	20	45	125	4
	23/55A	23	55	125	4,2
	23/65A	23	65	125	4,5
	28/70A	28	70	125	4,7
	30/85A	30	80	125	5,1
N1-14v	36/80A	36	80	138	5,6
	34/90A	34	90	138	5,6
	40/115A	40	115	142	6,2
	25/140A	25	140	142	6,4

По обозначению генератора, указанному на наклейке, расположенной на цилиндрической части задней крышки генератора, можно определить характерные точки его токоскоростной характеристики и номинальное напряжение. Обозначение соответствует первой графе табл. 1. После номинального напряжения дробью указывается сила тока по токоскоростной характеристике при частоте вращения 1500 и 6000 мин⁻¹. Рядом обычно изображается эмблема или марка автомобиля, для которого предназначен генератор: Mercedes, Volvo и т. п. Десятизначный номер модификации, например, 0120489975 отличает генераторы по присоединительным размерам, расположению выводов, параметрам и т. п. До середины 80-х годов фирма использовала несколько иной способ указания типа генератора с его электрическими параметрами. Например, K1-14v 65A 25, где 65A - ток отдачи при 6000 мин⁻¹, а число 25 означает, что частота вращения генератора равна 2500 мин⁻¹ при отдаче тока, равного 2/3 от тока при 6000 мин⁻¹.

Генераторы одного и того же типа могут иметь несколько модификаций, которые отличаются отдельными конструктивными и электрическими параметрами (присоединительные размеры, включая приводной шкив и внешние выводы, способы защиты от загрязнения и повышенной температуры в подкапотном пространстве, размеры подшипников, уровень регулируемого напряжения, защита от перенапряжений в бортовой сети). Модификацию отличает десятизначный номер, о чем говорилось выше.

Генераторы K1 и N1 имеют одинаковую электрическую схему, которая приведена на рис.6а. Помимо "массы", генераторы имеют следующие внешние выводы с обозначением:

"B+"- силовой вывод для соединения с плюсовым проводом бортсети (батарея и нагрузка);

"D+"- вывод "+" от дополнительного выпрямителя обмотки возбуждения для соединения с лампой контроля работоспособного состояния генераторной установки;

"+"- дополнительный вывод силового "+" для включения помехоподавительного конденсатора 2,2 мкФ;

"W"- вывод фазы обмотки статора.

Собственно генератор выполнен с электромагнитным возбуждением и контактными кольцами, с трехфазной двухполупериодной схемой выпрямления и тремя диодами дополнительного выпрямителя обмотки возбуждения.

Для генераторов повышенной мощности используется дополнительное плечо с включением на нулевую точку обмотки статора. Обмотка возбуждения одним концом включена на вывод "D+", а другим через выходной транзистор на "массу". На эти же точки подсоединена и входная цепь регулятора напряжения. Контроль исправности генератора при эксплуатации автомобиля осуществляется с использованием контрольной лампы, мощность которой по рекомендации фирмы должна быть не менее 2 Вт, чтобы обеспечить возбуждение генератора на минимальной частоте вращения двигателя. Между выводом "D+" и "массой" внутри генератора обычно включается добавочное сопротивление 68 Ом для обеспечения сигнализации (загорание лампы) обрыва цепи возбуждения в период движения автомобиля. Без этого сопротивления в случае указанного дефекта была бы возможна разрядка аккумуляторной батареи из-за отсутствия сигнализации водителю о неисправном генераторе.

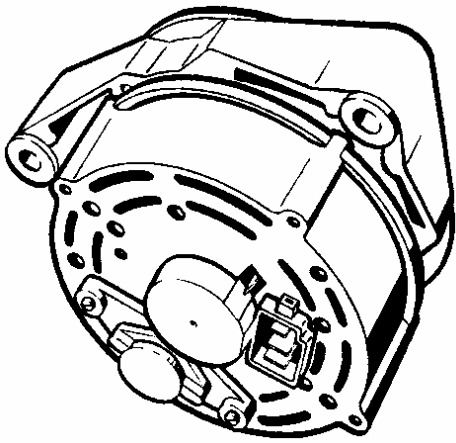


Рис. 14. Общий вид генераторов K1, NI фирмы Bosch

Конструкция генераторов рассчитана на сохранение работоспособности при максимальной частоте вращения 15000 мин⁻¹, изменении температуры окружающей среды от -40 до +80°С и вибрационных нагрузках до 30g (g—ускорение свободного падения). Средний срок службы 150 тыс. км пробега автомобиля. На рис. 14 представлен общий вид генераторов K1, NI, а на рис. 15 их внутреннее устройство.

Пакет железа статора, изготовленный навивкой стальной ленты на ребро, имеет 36 полужакрытых пазов с изоляционным покрытием, выполненным методом напыления. При значительном пробеге в условиях влажности и колебаний окружающей температуры может наблюдаться растрескивание и отслоение запыленной изоляции на торцах пакета статора, что способно привести к отказу генератора из-за замыкания "массу" уложенной в пазы обмотки статора. Магнитная система ротора двенадцатиполусная. Сопротивление обмотки возбуждения на разных типах генераторов различно, и находится в диапазоне 4,5...2,6 Ом. Различные токоскоростные характеристики (мощность) типов генераторов одной серии обеспечиваются изменением главным образом обмоточных данных статора и ротора (число витков и диаметр провода). Выпрямительный блок (рис. 16) состоит из двух расположенных в одной плоскости алюминиевых или медных теплоотводов толщиной 2,5...3 мм, в отверстия которых запрессованы силовые диоды соответствующей полярности, выполненные в цилиндрическом медном корпусе диаметром 12,77 мм (0,5дюйма). Каждый из этих диодов обычно рассчитан на выпрямленный ток не более 30 А. Поэтому в генераторах N1 на ток более 90 А применяют блоки с удвоенным числом диодов (по 2 диода в параллель). Теплоотводы закреплены на пластмассовой монтажной плате с спрессованными в нее соединительными медными проводниками, к которым привариваются выводы силовых диодов и трех диодов дополнительного выпрямителя, закрепленных на плате, и припаиваются выводы фаз обмотки статора. Дополнительные диоды выполнены в пластмассовом корпусе, каждый из них рассчитан на ток около 2 А.

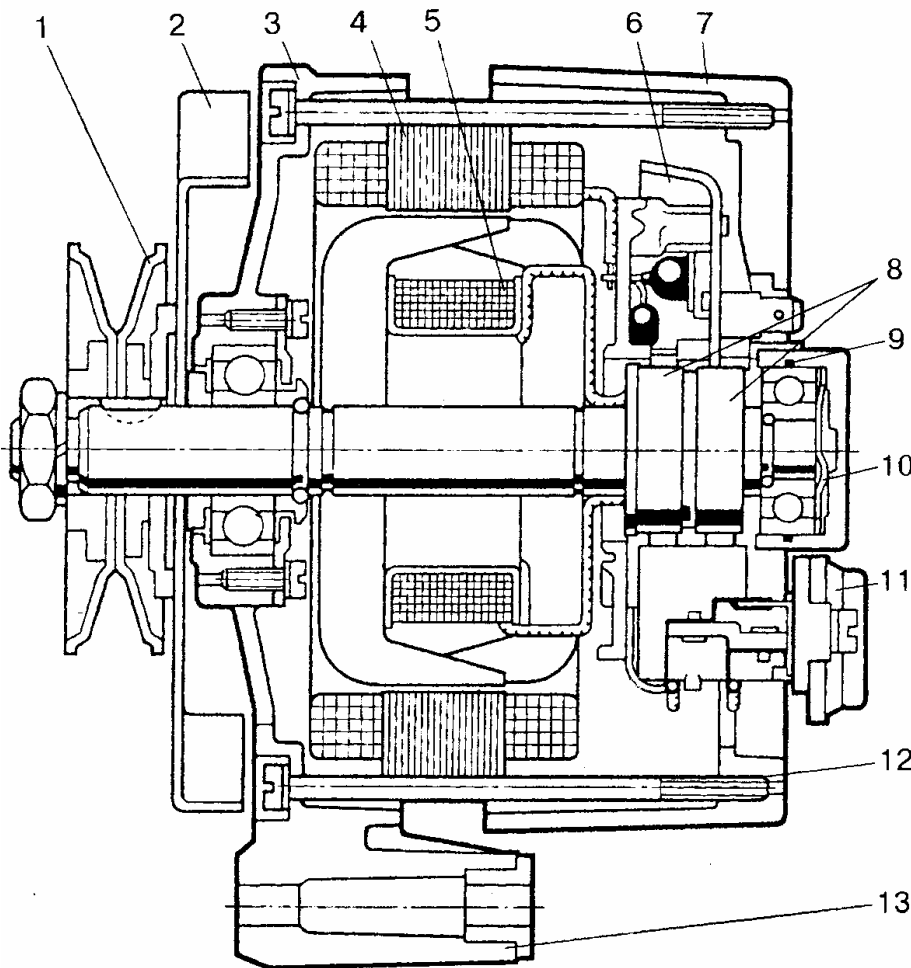


Рис.15. Внутреннее устройство генераторов K1, NI фирмы Bosch: 1 - шкив; 2 - вентилятор; 3, 7 - передняя и задняя крышка; 4 - статор; 5 - обмотка возбуждения; 6 - выпрямительный блок; 8 - контактные кольца; 9 - резиновое кольцо; 10 - прижимная шайба; 11 - узел "щеткодержатель-регулятор напряжения"; 12 - стяжной винт; 13 - крепежная лапа

Положительные теплоотводы, как правило, покрываются изолирующей краской для исключения возможных замыканий на "массу" крышки при сильном загрязнении дорожной пылью с проводящими солевыми растворами. На выпрямительном блоке закреплены внешние выводы генератора: "В+" - винтовой или плоский штекер, в том числе двоярный; "D+" - плоский штекер, "+" для конденсатора - плоский штекер и "W" - обычно плоский штекер. Имеется также внутренний пружинящий плоский вывод "D+", который при установке щеткодержателя с регулятором напряжения прижимается к его соответствующему контакту и подает питание на цепь возбуждения и регулятор напряжения. Выпрямительный блок крепится несколькими

штекер и "W" - обычно плоский штекер. Имеется также внутренний пружинящий плоский вывод "D+", который при установке щеткодержателя с регулятором напряжения прижимается к его соответствующему контакту и подает питание на цепь возбуждения и регулятор напряжения. Выпрямительный блок крепится несколькими

винтами на внутренней торцевой поверхности крышки со стороны контактных колец, при этом "массовый" (отрицательный) теплоотвод прижимается к приливам, чем обеспечивается электрический и тепловой контакт с крышкой. Внешние выводы выпрямительного блока выходят наружу через соответствующие окна и отверстия в торце крышки. В эксплуатации возможны случаи отказа выпрямительного блока из-за короткого замыкания или отрыва диодов, в том числе вследствие неправильной полярности подключения внешнего источника для запуска двигателя. В окно крышки со стороны контактных колец вставляется и крепится двумя винтами объединенный в неразъемную конструкцию узел "щеткодержатель - регулятор напряжения". Для снятия и установки этого узла разборка генератора не требуется, что является безусловным преимуществом конструкции.

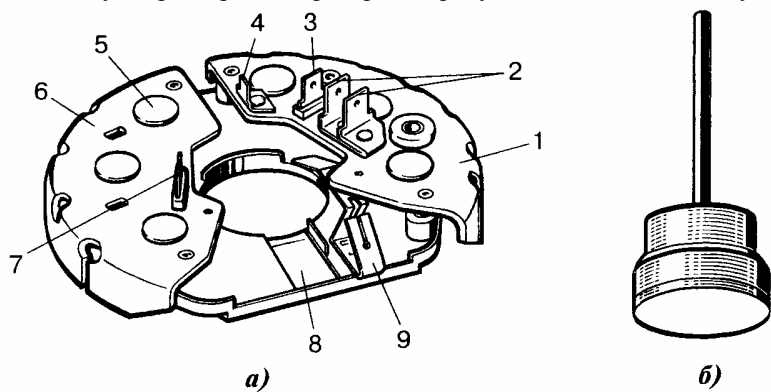


Рис. 16. Выпрямительный блок генераторов К I, N1 фирмы Bosch а - выпрямительный блок, б - диод выпрямительного блока: 1 - положительный теплоотвод; 2,8 - выводы "V+" генератора; 3 - вывод "D+" генератора; 4 - вывод "+" для конденсатора; 5 - запрессованный диод; 6 - отрицательный теплоотвод; 7 - вывод "W" генератора; 9 - пружинный вывод "D+"

При хорошем доступе к генератору возможен съем и установка узла без снятия генератора с двигателя. Корпус щеткодержателя, выполнен из изоляционного материала с шинами для соединения внутренней схемы с регулятором, канатиками щеток, "массой" крышки, пружинным контактом выпрямительного блока и дополнительным остеклованным сопротивлением 68 Ом. В двух каналах щеткодержателя размещены меднографитовые щетки с канатиками и нажимные пружины. Поперечное сечение щеток 5x8 мм. В процессе эксплуатации щетки изнашиваются и при выступающей высоте менее 5 мм должны быть заменены новыми для исключения их зависания и отказа генератора. При значительном пробеге может отмечаться существенный износ контактных колец, наружный диаметр которых в исходном состоянии в зависимости от типа генератора и времени выпуска равен 32 или 28 мм. Наиболее интенсивный износ контактных колец и щеток наблюдается при их загрязнении.

Закрепленный металлическими заклепками на корпусе щеткодержателя регулятор напряжения выполнялся до 1980 г. с электрической схемой на дискретных элементах и в пластмассовом корпусе в форме параллелепипеда (тип ЕЕ), а в последующие годы - на гибридной интегральной схеме, размещенной в герметичном металлическом круглом корпусе (типа корпуса транзистора) с фланцем и жесткими выводами (тип EL4С). Корпус регулятора EL4С несет электрический потенциал, в связи с чем для исключения отказа при возможных внешних замыканиях имеет прочное изоляционное покрытие черного цвета. В первые годы выпуска корпус защищался пластмассовой крышкой. Изоляционное покрытие наносится и на выводы регулятора, чтобы исключить влияние на его работоспособность возможных замыканий при загрязнении.

По присоединительным размерам узлы щеткодержателей с регуляторами типа ЕЕ и EL взаимозаменяемы. Следует иметь в виду, что щеткодержатели с регуляторами напряжения выпускаются в двух взаимозаменяемых модификациях для генераторов с диаметром контактных колец 28 и 32 мм. Выбор модификации осуществляется изготовителем автомобиля и зависит от климатических температурных условий эксплуатации автомобиля, а также температурного режима под капотом в месте установки генератора и аккумуляторной батареи. Для районов с континентальным климатом предпочтение следует отдать второму варианту. Модификации регуляторов напряжения (в том числе по уровню напряжения настройки) различаются номерами, нанесенными краской на корпусе регулятора.

В опорах ротора фирма применяла шарикоподшипники с односторонними стальными защитными шайбами, а в последнее время с двухсторонним резиновым уплотнением. Для исключения проворота наружной обоймы подшипника в гнезде крышки со стороны контактных колец и износа посадочного места используются различные конструкции, такие как резиновое кольцо в канавке гнезда, облегчающее наружное кольцо подшипника, волнистая стальная пружинная шайба, упирающаяся в торец наружного кольца, а в последнее время - пластмассовый стакан, в котором размещается наружное кольцо. Размеры подшипников, определяющие их работоспособность, могут на одном и том же типе генератора меняться в зависимости от величины нагрузки от приводного ремня и требований к надежности на автомобиле. Приводной шкив генератора стальной, штампованный, размеры его и число ручьев зависят от передаточного отношения привода и мощности, передаваемой ремнем с учетом схемы привода и мощности генератора. Со второй половины 80-х годов на ряд модификаций генераторов устанавливаются цельнокатаные стальные шкивы малого диаметра (до 50 мм) под поликлиновые ремни. Кроме того, не применяется шпонка под шкивом и вентилятором, крепление их на валу теперь обеспечивается затяжкой гайки с пружинной шайбой. Одновременно в торце вала со стороны привода выполнено шестигранное углубление под торцевой ключ, для разборки и сборки генератора (для затяжки и отворачивания гайки крепления шкива). Система вентиляции соответствует обычно рис. 11, а и (б) — у автомобилей с повышенной подкапотной температурой или сильным загрязнением в месте установки генератора. Генератор устанавливается на кронштейне двигателя на одной (чаще всего) или двух лапах. На передней крышке имеется также ухо

под натяжную планку. На ряде двигателей с поликлиновым ремнем при зафиксированном положении генератора натяг ремня обеспечивается с помощью натяжного ролика.

Таблица 2. Основные параметры генераторов GC, KC и NC

Тип		Ток отдачи А, при частоте вращения:		Наружный диаметр статора	Масса (без шкива),
		1800	6000		
GC-14v	27-	27	50	116	4
	27-	27	60	116	4
	30-	30	70	116	4,2
KC-14v	40-	40	70	125	4,9
	40-	40	80	125	4,9
	45-	45	80	125	5,4
	45-	45	90	125	5,4
NC-14v	50-	50	100	142	6
	60-	60	120	142	6,6
	40-	40	140	142	6,7

В 90-х годах фирма Bosch начала для легковых автомобилей выпуск новой, более совершенной серии генераторов "компактной" конструкции с обозначением GC, KC и NC. В табл. 2 представлены основные параметры генераторов этой серии.

Генераторы рассчитаны на большее передаточное отношение привода и частоту вращения. Поэтому отдаваемый на оборотах холостого хода двигателя ток фирма указывает при частоте вращения генератора 1800 (вместо 1500) мин⁻¹.

По присоединительным размерам и электрической схеме включения генераторы новой серии в сборе взаимозаменяемы с соответствующими модификациями генераторов K1 и NI. Однако по основным узлам и деталям их конструкция иная.

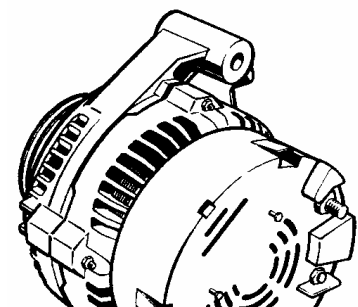


Рис. 17. Внешний вид генераторов GC, KC и NC фирмы Bosch

Новая серия генераторов, общий вид которой представлен на рис. 17, устройство на рис. 18 имеет следующие отличия и преимущества в сравнении с генераторами первой серии: вместо внешнего центробежного вентилятора большого диаметра на роторе внутри генератора установлены два вентилятора малого диаметра. Это снизило уровень шума, увеличило КПД и сделало генератор более компактным, что особенно важно при его размещении на современных автомобилях с большой плотностью компоновки оборудования в подкапотном пространстве. Последняя особенность нашла отражение в обозначении типов генераторов новой серии, С — слова "compact".

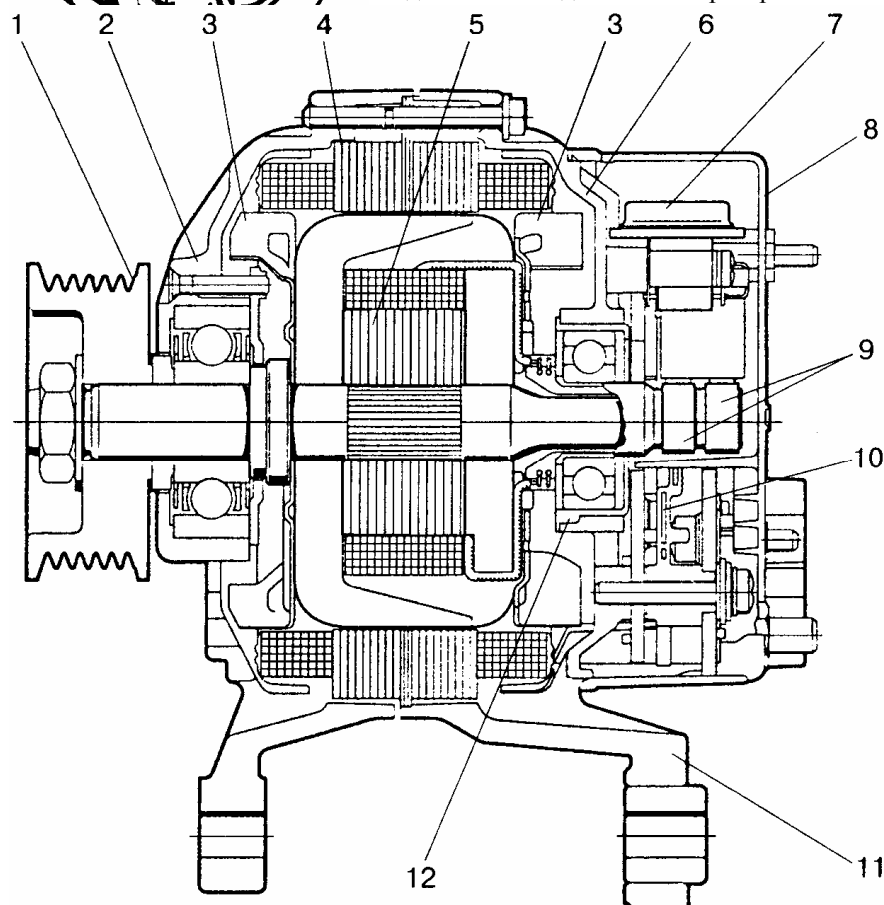


Схема вентиляции (см. рис. П,в) двухпоточная, аксиальнорадиальная. Охлаждающий воздух входит в генератор с двух торцов и уже нагретый выбрасывается через вентиляционные щели на цилиндрической поверхности крышек.

Рис. 18. Устройство генераторов GC, KC и NC фирмы Bosch: 1 - шкив; 2, 6 - передняя и задняя крышки; 3 - вентиляторы; 4 - статор; 5 - стяжной винт; 7 - узел "щеткодержатель - регулятор напряжения"; 8 - защитный кожух; 9 - контактные кольца; 10 - выпрямительный блок; 11 - крепежная лапа; 12 - пластмассовый стаканчик

Контактные кольца вынесе-

ны на консольный конец вала с уменьшением их наружного диаметра до 15,5 мм, что повысило срок службы щеток, самих колеи и облегчило защиту всего узла от загрязнения.

Выпрямительный блок с теплоотводами, размещенными друг над другом, выполнен на силовых стабилизаторах вместо обычных диодов в том же корпусе, в связи с чем уровень перенапряжений на зажимах генератора и в сети автомобиля не превышает 40 В. Все элементы блока (а не только положительный теплоотвод) имеют надежное изоляционное покрытие от воздействия окружающей среды и возможных замыканий. Блок размещен на наружном торце крышки и закрыт пластмассовым защитным кожухом с вентиляционными щелями, которые формируют направленный поток входящего воздуха. Для доступа к блоку достаточно снять этот кожух. Все электрические соединения на монтажной плате блока сварные, в том числе и выводы фаз обмотки статора. Соединение фаз в схему осуществляется в монтажной плате.

Схема регулятора напряжения выполнена в одном кристалле с "-" на корпусе, что снизило потери мощности в регуляторе и повысило его надежность. Возможно применение такого типа регулятора (обозначение EL14v) в сборе с соответствующими щеткодержателем и на генераторах K1, NI. Однако, в связи с пониженной стойкостью нового регулятора к перенапряжениям на генераторах первой серии должны устанавливаться выпрямительные блоки на силовых стабилизаторах.

Изменена система сопряжения статора с крышками (посадка на выступающие в центре пакета пластины), что уменьшило возможные перекосы подшипников. Однако, такая конструкция имеет и недостаток, в связи с тем, что пакет статора не сжимается по торцам крышками. При эксплуатации в условиях повышенной влажности и отрицательных температур проникающая между пластинами влага при замерзании вызывает местные расслоения пакета в осевом направлении, пазовая изоляция нарушается и происходит замыкание обмотки статора на "массу".

Увеличены допустимая температура окружающей среды с +80 до +90°C и максимальная частота вращения с 15000 до 18000 мин⁻¹.

Фирма Bosch выпускает также модификации генераторов для установки на автомобили взамен генераторов других фирм. При этом для обеспечения полной взаимозаменяемости электрическая схема генератора и отдельные элементы конструкции могут отличаться от рассмотренных выше. Так же поступают и другие изготовители.

2.2. Генераторы концерна Valeo

Выпускавшие генераторы и другие автомобильные узлы французские фирмы Paris-Rhone, Dusselier, Sev-Marchal, Motogola, к середине 80-х годов объединили свои производства в составе концерна Valeo. В табл. 3 приведены основные параметры генераторов фирмы Paris-Rhone (Valeo), выпускаемых с того времени.

Тип генератора с обозначением номинального напряжения (первоначально 12, затем 14В), номинального тока (как правило, при максимальной частоте вращения), модификации (цифры после буквы N - например, A14N75) и фирменного номера данной модификации указаны на пластмассовом торце ступицы крышки со стороны контактных колец или на наклейке на цилиндрической поверхности крышки.

Таблица 3. Типы и параметры генераторов A13N и A14N

Тип		Ток отдачи А, при частоте вращения:		Наружный диаметр	Масса (без шкива),
		1500	6000		
A13N1 4v	50Д	28	52	128	4,1
	60А	28	64	128	4,1
	70А	28	71	128	4,1
	80А	28	80	128	4,1
A14N1 4v	75А	35	77	136	5,6
	80А	31	82	136	5,6
	90А	42	96	136	5,6
	105А	40	110	142	6,3

В качестве параметров токоскоростных характеристик в табл. 3 для сопоставления указаны токи отдачи при тех же частотах вращения, что и по генераторам Bosch (см. табл. 1). На раннем этапе выпуска типы генераторов имели обозначение A13Pи A14R. Масса генератора одного типа в зависимости от модификации может немного отличаться от указанной в табл. 3.

Генераторы со встроенным регулятором выпускаются в основном с двумя вариантами электрических схем. Для внешнего рынка схема аналогична применяемой на генераторах K1 и NI фирмы Bosch (см. рис.6,а). Помимо "массы" (обозначения "M", "D—" или "B—"), генераторы имеют следующие внешние выводы, обозначенные:

+(B+) - силовой вывод для соединения с плюсовым проводом бортсети;

L(61, +A) - вывод от дополнительного выпрямителя обмотки возбуждения для соединения с лампой контроля работоспособного состояния генераторной установки.

Выпускаемые для внутреннего рынка генераторы не имеют трех дополнительных диодов (см. рис.бв), цепь возбуждения с выходным транзистором регулятора напряжения включается непосредственно на "+" и "-" внутри генератора. На один из внутренних выводов схемы регулятора подается сигнал с фазы генератора, что обеспечивает функционирование контрольной лампы. Генераторы по такой схеме имеют дополнительный штекерный вывод "+(S)", который соединяется с "+" бортовой сети через выключатель зажигания. Пример размещения внешних выводов генератора фирмы SEV Marchal по второму варианту схемы приведен на рис. 19,б. По заказу потребителя генераторы по обоим вариантам схем могут иметь также вывод фазы (обозначение "W" или "R"). В настоящее время еще эксплуатируются автомобили с генераторами, имеющими вынесенный бесконтактный регулятор напряжения. В таких генераторах обмотка возбуждения одним концом соединена с "массой", а второй конец соединяется с регулятором напряжения. Возможны варианты схем без дополнительного выпрямителя с контролем исправности по вольтметру, с дополнительным выпрямителем и контрольной лампой. Общий вид генератора A13 N6 12v 50A показан на рис. 19,а. На рис.20 представлено внутреннее устройство генератора A14N. Аналогично устроен генератор A13N.

В сравнении с генераторами Bosch K1 и NI у генераторов Valeo можно отметить следующее:

Выпрямительный блок (рис.21,а) размещается на наружном торце крышки со стороны контактных колец и закрывается пластмассовым кожухом с вентиляционными щелями. Его снятие обеспечивает доступ к выпрямительному блоку без разборки генератора.

Первоначально применялись силовые диоды в медном корпусе с накаткой под запрессовку в отверстия теплоотводов по типу рис. 16,б, затем фирма перешла на диоды в пластмассовом корпусе в форме таблетки с выводами, которые припаиваются к теплоотводам и соответствующим выводам монтажной платы (рис.21,б)

Помехоподавительный конденсатор встроен в выпрямительный блок.

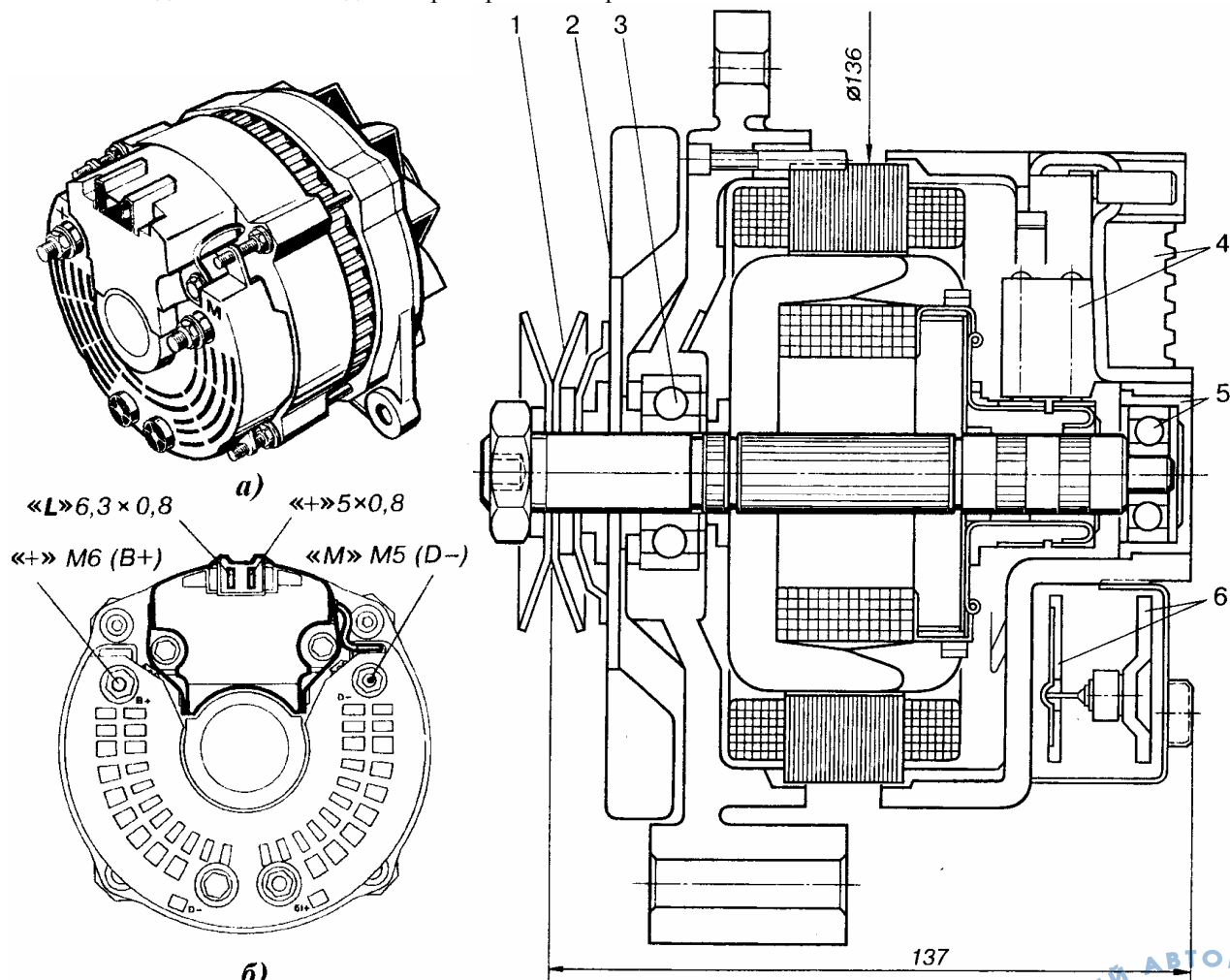


Рис.19. Общий вид генераторов: а - A13N6 концерна Valeo (фирма Paris-Rhone), б - размещение внешних выводов (фирмы SEV Marchal)

Рис.20. Устройство генератора A14N концерна Valeo: 1 - шкив; 2 - вентилятор; 3 - закрытый шарикоподшипник, завальцованный в передней крышке; 4 - узел "щеткодержатель - регулятор напряжения". 5 - закрытый шарикоподшипник в пластмассовом тормозном стакане; 6 - выпрямительный блок

Регулятор напряжения, объединенный со щеткодержателем, снимается и устанавливается без разборки генератора (как и у генераторов Bosch).

Для торможения наружной обоймы подшипника со стороны контактных колец и демпфирования вибрационных нагрузок фирма первой применила и до настоящего времени использует пластмассовый стаканчик.

Шарикоподшипники со стороны привода, как правило, зафиксированы от осевого перемещения развальцовкой материала крышки, что затрудняет замену подшипника при ремонте.

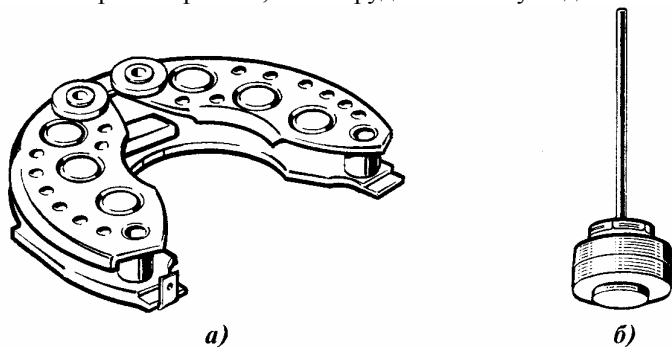


Рис.21. Общий вид выпрямительного блока а - с диодами под запрессовку концерна Valeo, б - с диодами в пластмассовом корпусе

Щетки применяются меднографитовые с поперечным сечением 4,5х6,5 мм.

Первоначально центробежный вентилятор выполнялся из пластмассы, но в дальнейшем, в связи с повышением температуры подкапотного пространства его начали изготавливать из стали.

Максимальная рабочая частота вращения — 14000 мин'

Регулируемое напряжение $14,4 \pm 0,3$ В, термокомпенсация -10 ± 2 мВ/°С.

К началу 90-х годов концерн Valeo закончил разработку новой серии компактных генераторов со встроенными вентиляторами (условное обозначение VI - первые буквы английских слов "ventilation inter") и начала выпуск двух типов А11VI и А13VI, основные параметры которых приведены в табл. 4.

Генераторы компактной конструкции Valeo (внешний вид приведен на рис.22, узлы и детали — на рис.23) имеют во многом те же основные конструктивные особенности и преимущества, что и генераторы GC, КС и NC фирмы Bosch. В то же время можно отметить следующее:

Таблица 4. ТипыиосновныепараметрыгенераторовА11У1иА13У1

Тип	Ток отдачи А, при частоте вращения:		Наружный диаметр статора, мм	Масса (без шкива), кг
	1800 мин ⁻¹	6000 мин ⁻¹		
А11VI 21 и др	35	70	125	4,5
А11VI 22.23 и др	30	60	125	4,5
А13VI 40.41 и др	40	90	136	5,8

Сохранены два варианта электрической схемы (с дополнительным выпрямителем обмотки возбуждения и без него), которые используются на генераторах Valeo традиционной конструкции.

Выпрямительный блок, выполненный на обычных диодах или силовых стабилитронах таблеточной формы, имеет два "массовых" теплоотвода (в одной плоскости), прилегающие к торцу крышки через тонкий слой теплопроводящей смазки. На одном из них размещены выпрямительные элементы одной полярности, ко второму "массовому" теплоотводу через тонкую изоляционную прокладку прижат положительный теплоотвод с выпрямительными элементами другой полярности. Элементы конструкции блока объединены монтажной платой и имеют изоляционное покрытие для защиты от воздействия внешней среды. Соединения с выводами обмотки статора осуществляются пайкой с использованием тугоплавкого припоя или сваркой. Дополнительный выпрямитель размещен в одном корпусе с помехоподавительным конденсатором и конструктивно отделен от выпрямительного блока или встроен в основной выпрямитель в виде трех отдельных диодов.

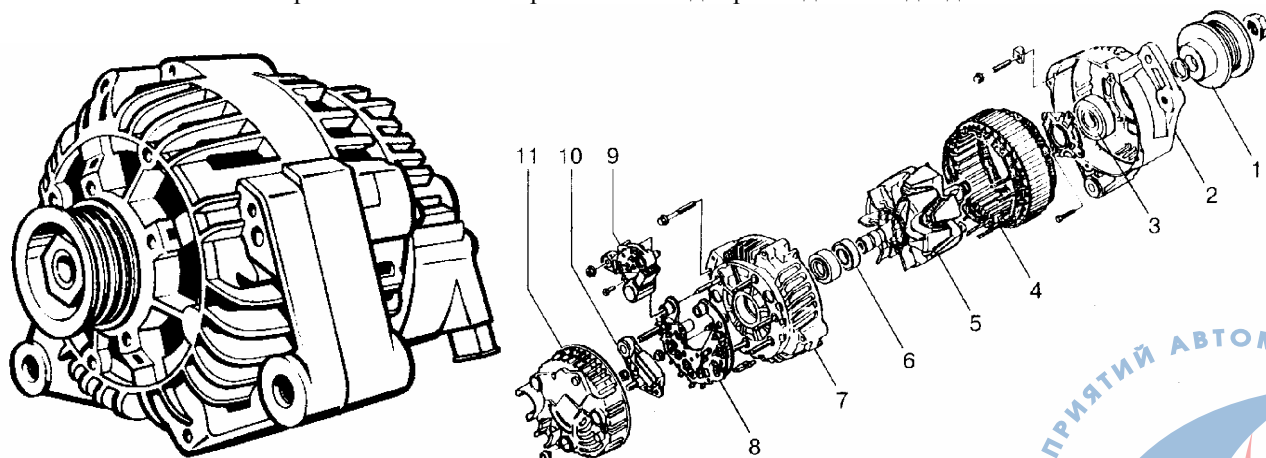
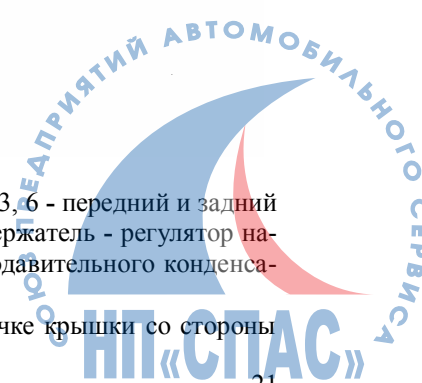


Рис.22. Внешний вид компактных генераторов А13VT концерна Valeo

Рис.23. Устройство генераторов А13VT. 1 - шкив; 2, 7 - передняя и задняя крышки; 3, 6 - передний и задний шарикоподшипники; 4 - статор; 5 - ротор; 8 - выпрямительный блок; 9 - узел "щеткодержатель - регулятор напряжения"; 10 - блок дополнительного выпрямителя обмотки возбуждения и помехоподавительного конденсатора; 11 - защитный кожух;

Пакет статора почти на полную длину свободно устанавливается до упора в расточке крышки со стороны



привода и зажимается в осевом направлении четырьмя болтами со специальными прижимами. При установке статор центрируется относительно ротора с помощью прокладки для обеспечения необходимого воздушного зазора. Задняя крышка сопрягается с передней крышкой и не контактирует с пакетом статора. Такая конструкция имеет следующие преимущества: снижается уровень шума генератора;

исключается влияние точности изготовления пакета статора на перекосы подшипников, что повышает срок их службы;

становится маловероятным расслоение пакета статора, нарушение пазовой изоляции и замыкание обмотки статора на "массу", что наблюдается в эксплуатации у компактных генераторов фирмы Bosch. допускается повышенная температура окружающей среды (до +100°C). Для новой серии генераторов рекомендуется увеличение передаточного отношения привода генератора с 2...2,5 до 2,5...3 и максимальной рабочей частоты вращения до 15000... 18000 мин'.

Уровень напряжения настройки регулятора напряжения и термокомпенсация примерно такие же, как и у компактных генераторов фирмы Bosch. Так, для генератора А13VI при температуре окружающей среды +20°C и режиме измерения 6000 мин", токе нагрузки 10 А и нагреве в течение 15 мин оговариваемый диапазон регулируемого напряжения 14,55±0,15В, термокомпенсация -10±2 мВ/°С.

2.3. Генераторы фирмы Magneti Marelli

В свое время фирмой выпускались генераторы с вынесенным вибрационным двухступенчатым регулятором напряжения. Один из типов таких генераторов после доработки конструкции был освоен в производстве в СССР для применения на автомобилях ВАЗ (тип Г221). Он снабжен вынесенным регулятором напряжения (РР380).

В 80-х годах фирма освоила серию генераторов АА125R со встроенным регулятором напряжения, основные параметры которых приведены в табл. 5.

Тип генератора с обозначением номинального напряжения (14 В), номинального тока (45, 55, 65 А) и фирменного номера данной модификации (например, 63320001) указаны на наклейке на цилиндрической части крышки со стороны контактных колец (был вариант обозначения в литье на пластмассовом кожухе, закрывающем выпрямитель).

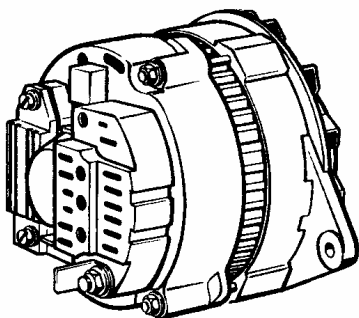


Рис.24. Общий вид генератора АА125R фирмы Magneti Marelli

Генераторы выпускаются с той же схемой включения, что и генераторы Bosch (см. рис.б.а), и с теми же обозначениями внешних выводов (В+ и D+). Общий вид генератора АА125R дан на рис.24. В сравнении с генераторами Bosch К1 и NI у генераторов Magneti Marelli можно отметить следующее:

Выпрямительный блок (рис.25,а) крепится на наружном торце крышки со стороны контактных колец. Два теплоотвода с радиаторами охлаждения (из алюминиевого сплава, изготовлены методом экструзии) закреплены на разделяющей пластмассовой монтажной плате. Шесть силовых диодов в форме таблетки (рис.25,б) припаяны контактными площадками к теплоотводам и шинам монтажной платы. Три дополнительных диода конструктивно объединены в одном блоке, который размещен на основном блоке и припаявается к фазным пластинам монтажной платы, а общий "плюс" дополнительных диодов имеет вывод гибким проводником с ответной частью под плоский штекер 6,3x0,8 мм. Выпрямительный блок снаружи защищен пластмассовым кожухом, который на генераторах последних выпусков закрывает весь торец крышки.

Таблица 5. Основные параметры генераторов АА125R

Тип		Ток отдачи А при частоте вращения		Наружный диаметр статора, мм	Масса (без шкива), кг
		1500мин	6000 мин		
АА125R -14v	-45	20	48	125...128	4...4,3
	-55	22	57	125...128	4...4,3
	-65	35	68	125...128	4...4,3

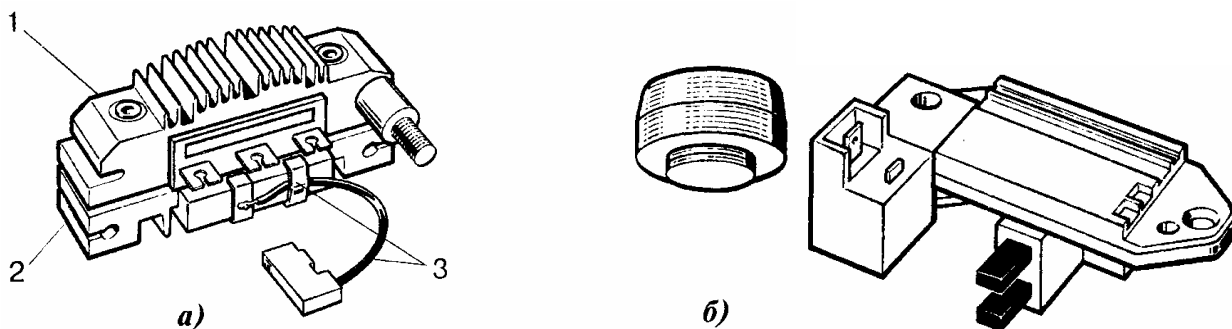


Рис.25. а - выпрямительный блок генератора AA125R, б - диоды таблеточной конструкции: 1 - положительный теплоотвод с выводом "В+" генератора; 2 - отрицательный теплоотвод; 3 -дополнительный выпрямитель обмотки возбуждения с выводом

Рис.26. Узел "регулятор напряжения -щеткодержатель" генератора AA125R

Регулятор напряжения RTT 119АС в алюминиевом корпусе объединен в неразборную конструкцию со щеткодержателем (рис.26), имеет в колодке два одинаковых плоских штекерных вывода D+ (6,3x0,8 мм), один из которых предназначен для соединения с "плюсом трех дополнительных диодов, а второй - для подключения контрольной лампы. Снятие и установка узла "регулятор напряжения-щеткодержатель" осуществляется без разборки генератора.

Щетки применены меднографитовые с поперечным сечением 4x7 мм. Торможение наружной обоймы подшипника со стороны контактных колец производится с помощью резинового кольца в проточке гнезда крышки. Максимальная рабочая частота вращения до 15000 мин⁻¹. Регулируемое напряжение в контрольной точке 14,45±0,15 В, термокомпенсация -3 мВ/°С.

2.4. Генераторы фирмы Lucas

Освоив, одной из первых производство генераторов переменного тока, фирма выпустила несколько их серий, постоянно совершенствуя свои изделия по конструкции и основным электрическим параметрам. В табл. 6 представлены типы и параметры одной из последних серий — А127, выпускающейся с 80-х годов.

Тип генератора с обозначением номинального напряжения, номинального тока (от 45 до 72 А), номера данной модификации, а также фирменной эмблемы автомобиля указаны на наклейке на цилиндрической части крышки со стороны контактных колец. Генераторы, как правило, выпускаются по той же схеме включения, что и генераторы Bosch (см. рис.6,а) и с теми же обозначениями внешних выводов (В+ и D+). Общий вид генератора А127 показан на рис.27. В сравнении с генераторами Bosch К1 и NI у генераторов Lucas можно отметить следующее

Таблица 6. Основные параметры генераторов серии А127

Тип		Ток отдачи А. при частоте вращения:		Наружный диаметр статора, мм	Масса (без шкива), кг
		1500мин ⁻¹	6000 мин ⁻¹		
А127	-45	19	45	127	4
	-55	24	55	127	4,2
	-65	24	65	127	4,3
	-70	25	70	127	4,3
	-25	25	72	127	4,4

При размещении на внутреннем торце крышки со стороны контактных колец, выпрямительный блок (рис.28) имеет два алюминиевых теплоотвода (размещены друг над другом), в которые запрессованы по три силовых диода с накаткой на цилиндрическом корпусе (диаметр по накатке 10 мм в сравнении с 12,77 мм у Bosch). На силовом блоке размещен блок из трех дополнительных диодов в пластмассовом корпусе. Все соединения схемы выпрямителя выполнены пайкой.

Регулятор напряжения 21TR (рис.28) в алюминиевом корпусе объединен в неразборную конструкцию со щеткодержателем, имеет вывод "массы" (прижимается винтом крепления к крышке) и плоский штекер 6,3x0,8 мм для соединения с выводом D+ выпрямительного блока. Снятие и установка узла "регулятор напряжения-щеткодержатель" как и у Bosch осуществляется без разборки генератора (достаточно отвернуть три винта).

Щетки меднографитовые с поперечным сечением 4x7 мм. Шарикоподшипник со стороны привода по наружному кольцу завальцован материалом крышки (как у генераторов Valeo).

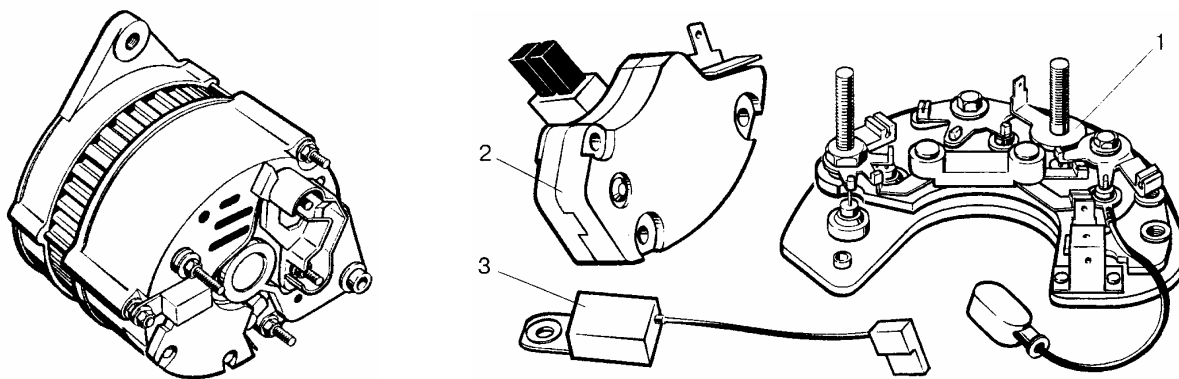


Рис.27. Общий вид генератора А127 фирмы Lucas

Рис.28. Детали генератора А127 фирмы Lucas: 1 - выпрямительный блок; 2 - узел "щеткодержатель - регулятор напряжения"; 3 - помехоподавительный конденсатор

Подшипник со стороны контактных колец роликовый, игольчатый. Шлифованный конец вала непосредственно работает по иглам, в связи с чем при разборке и сборке генератора эту поверхность необходимо тщательно оберегать от механических повреждений и загрязнения.

Максимальная рабочая частота вращения ротора до 14000 мин⁻¹.

Регулируемое напряжение в контрольной точке 14,2±0,2 В, термокомпенсация от —3 до —10 мВ/°С.

Во второй половине 80-х годов фирма Lucas, сохранив специфику конструкции своих генераторов, вошла в состав Magneti Marelli.

3. ГЕНЕРАТОРЫ ЯПОНСКИХ ФИРМ

Производство генераторов в Японии сосредоточено на фирмах *Nippon Denso*, *Mitsubishi* и *Hitachi*.

Пройдя известные этапы развития традиционной конструкции с протяжной вентиляцией, японские фирмы первыми в середине 80-х годов освоили массовый выпуск серий генераторов компактной конструкции, которые рассматриваются ниже.

3.1 Генераторы фирмы *Nippon Denso*

Эта серия генераторов при номинальном напряжении 14 В на базе нескольких размеров статора имеет номинальные выходные токи 45, 55, 65, 70, 75, 80, 90 и 120 А. Общий вид одного из типов данной серии представлен на рис.29. Тип генератора (например, 100211 - 4170), номинальное напряжение (12 В), фирменный номер, эмблема автомобиля (например, Toyota) и обозначение штекерных выводов в колодке (например, IG, L) указаны на наклейке на цилиндрической части крышки со стороны привода (обозначения на самой колодке отсутствуют). Типовая схема включения генераторов показана на рис.6.в. Помимо "массы", генераторы имеют следующие внешние выводы с обозначением:

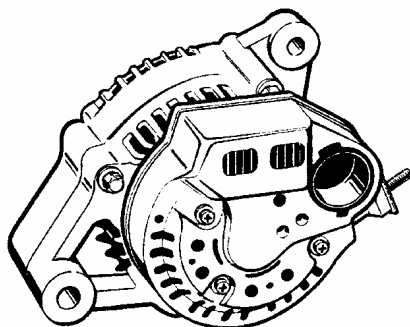


Рис.29. Общий вид генераторов компактной конструкции фирмы *Nippon Denso*

В - силовой вывод для соединения с плюсовым проводом бортсети; L - вывод встроенного регулятора напряжения для соединения с лампой контроля исправности;

S - вывод входной сети регулятора напряжения для соединения с "плюсом" батареи;

IG - вывод регулятора напряжения для питания цепей регулятора напряжения через выключатель зажигания;

FR - вывод регулятора напряжения для соединения с бортовым компьютером и системой электронного впрыска.

Вывод "В" винтовой, а "L", "S", "IG" и "FR" - плоские штекеры 6,3x0,8 мм, объединенные конструктивно в пластмассовой колодке регулятора напряжения. Другие применяемые варианты схем отличаются от приведенной отсутствием выводов S и FR. В сравнении с компактными генераторами фирм Bosch и Valeo генераторы *Nippon Denso* отличаются следующим:

установка статора в крышке со стороны привода и сопряжение крышек аналогичны генераторам Valeo с тем отличием, что пакет статора со шлифованным наружным диаметром входит в проточку крышки по скользящей посадке (у Valeo с гарантированным зазором). В связи с этим центрирование статора не требуется. Однако, при эксплуатации в условиях повышенной влажности и загрязнения извлечение статора из крышки при разборке генератора может быть затруднено из-за коррозии и загрязнения соприкасающихся поверхностей.

выпрямительный блок, регулятор напряжения и щеткодержатель выполнены в виде отдельных конструктивных узлов, размещены на наружном торце крышки со стороны контактных колец и закрыты металлическим кожухом, служащим дополнительным теплоотводом выпрямительного блока.

Сам выпрямительный блок состоит из монтажной платы и двух медных теплоотводов, расположенных друг над другом. В выдавках теплоотводов припаяны силовые корпусные диоды фирмы Toshiba (рис.30). При необходимости увеличения мощности используется дополнительное плечо выпрямителя, питаемое от нулевой точки обмотки статора. Электрическое соединение элементов блока в схему осуществляется контактной сваркой с шинами монтажной платы, концы выводов фаз и нулевой точки прижимаются винтами к контактным площадкам монтажной платы

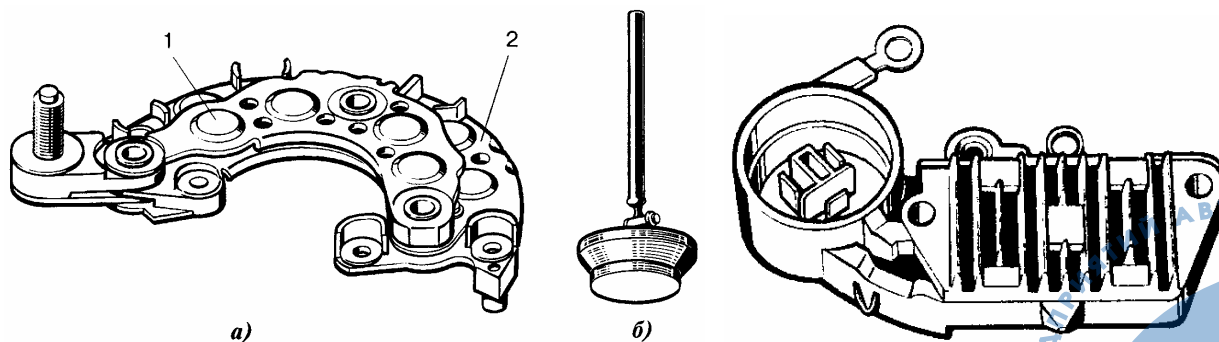


Рис.30. а - выпрямительный блок. б - диод фирмы Toshiba генератора *Nippon Denso*: 1 - отрицательный теплоотвод; 2 - положительный теплоотвод

Рис.31. Регулятор напряжения генераторных установок фирмы *Nippon Denso*

Регулятор напряжения (рис.31) выполнен в пластмассовом корпусе с алюминиевым оребренным теплоотводом, помимо внешних штекерных выводов он имеет 4 вывода для винтового соединения с соответствующими



выводами выпрямительного блока и щеткодержателя. При отсутствии трех дополнительных диодов обмотка возбуждения с последовательно соединенным выходным транзистором регулятора включается на "+" и "-" внутри генератора. Схема регулятора напряжения с использованием сигнала от фазы генератора и подачи "+" бортовой сети на вывод IG через выключатель зажигания обеспечивает функционирование лампы контроля исправности и уменьшает ток разряда аккумуляторной батареи при неработающем двигателе и включенном выключателе зажигания (см. схему на рис.6,в).

Помехоподавительный конденсатор размещен в корпусе регулятора напряжения.

Щеточно-контактный узел тщательно защищен от попадания извне влаги и грязи, для чего используется резиновое уплотнение. Щетки применяются меднографитовые, с поперечным сечением 5x7 мм. Допустимая температура окружающей среды +90°C. Максимальная рабочая частота вращения ротора 18000 мин'. Регулируемое напряжение в контрольной точке 14,5±0,3 В, термокомпенсация отрицательная.

Крепление генератора на кронштейне двигателя осуществляется, как правило, на одной лапе, которая выполняется составной из прилегающих друг к другу "полулап" на каждой крышке, что повышает жесткость конструкции генератора и ее вибропрочность.

3.2. Генераторы фирмы Mitsubishi

Серия этих генераторов при номинальном напряжении 14 В на базе нескольких размеров статора имеет номинальные токи 45, 55, 60, 65, 70, 75, 80, 90 и 110 А. Общий вид одного из типов генераторов данной серии показан на рис.32. На цилиндрической части крышки со стороны контактных колец размещается наклейка, на которой указаны тип генератора, номинальные напряжения и ток, фирменный номер и обозначение штекерных наружных выводов в колодке. Типовая схема включения аналогична приведенной на рис. 6,б. Помимо "массы", генераторы имеют следующие внешние выводы с обозначениями:

В - силовой вывод "+" для соединения с плюсовым проводом бортовой сети;

L - вывод "+" трех дополнительных диодов для соединения с лампой контроля исправности;

IG - вывод регулятора напряжения для питания цепей регулятора напряжения через выключатель зажигания

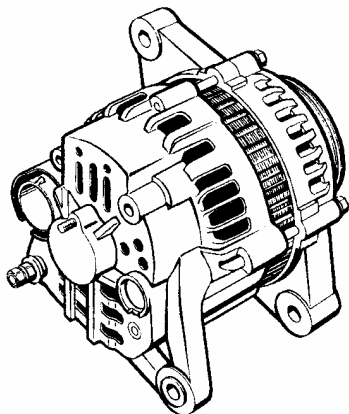


Рис.32. Общий вид генератора фирмы Mitsubishi

На отдельных модификациях имеются также выводы S и FR, назначение которых аналогично генераторам Nippon Denso. Вывод В — винтовой, а другие — это плоские штекеры 6,3x0,8, объединенные конструктивно в пластмассовой колодке.

Конструкция и параметры компактных генераторов Мицубиси следующие
Установка статора в крышках такая же, как и на генераторах традиционной конструкции различных фирм (пакет железа статора зажат между крышками).

В один конструктивный узел объединены регулятор напряжения, щеткодержатель, выпрямительный блок, помехоподавительный конденсатор и колодка с внешними штекерными выводами (рис.33).

Выпрямительный блок по конструкции подобен блоку генераторов Magneti Marelli с тем лишь отличием, что силовые выпрямительные элементы размещены в пластмассовом корпусе в форме параллелепипеда, а три дополнительных диода в цилиндрическом пластмассовом корпусе не объединены в один блок. Контактные кольца медные или из нержавеющей стали установлены между торцом ротора и подшипником

Щетки применяются меднографитовые с поперечным сечением 5x8 мм, щеткодержатель реактивного типа.

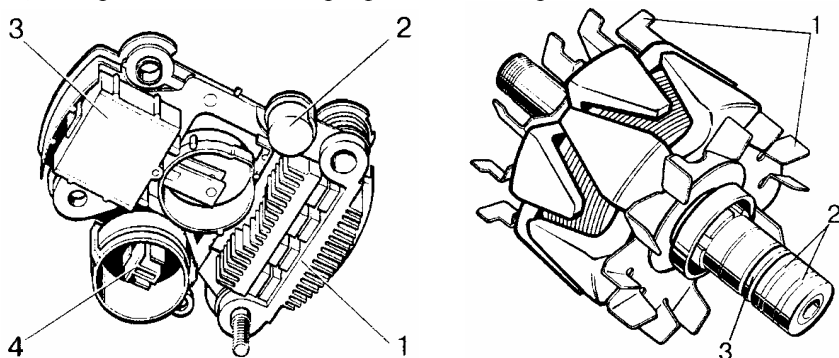


Рис.33. Объединенный узел "выпрямитель, регулятор напряжения, щеткодержатель" генераторов фирмы Mitsubishi: 1 - выпрямитель; 2 - помехоподавительный конденсатор, 3 - регулятор напряжения с щеткодержателем; 4 - колодка со штекерными выводами L. ОС. S

Рис.34. Ротор в сборе генератора фирмы Mitsubishi: 1 - внутренние вентиляторы; 2 - шарикоподшипники с тормозными пластмассовыми кольцами; 3 - маслоотбойная шайба



Регулятор напряжения, выполненный в одном корпусе со щеткодержателем и конструктивно связанный с выпрямительным блоком, размещается на внутреннем торце крышки со стороны контактных колец. Размещение регулятора под крышкой, а подшипника со стороны контактных колец на конце вала приводит к следующим конструктивным и эксплуатационным проблемам:

затруднена оценка состояния щеток и контактных колец для принятия своевременного решения о замене первых и проточке вторых, так как требуется полная разборка генератора.

сборка генератора затруднена, так как свободно выступающие из щеткодержателя щетки будут упираться в торец подшипника, что приводит к их поломке. Поэтому перед сборкой щетки следует утопить в каналах щеткодержателя и зафиксировать их в таком положении с помощью штифтов, которые пропускают через специальные отверстия в торце крышки. Для этой цели в выступающем конце щеток также выполнены отверстия под фиксирующие штифты. После сборки штифты удаляют, и щетки опускаются на контактные кольца. Рекомендуется применять штифты из непроводящего материала (толстая леска), т. к. если по ошибке включить в схему генератор с удаленным металлическим штифтом, регулятор напряжения выйдет из строя вследствие короткого замыкания обмотки возбуждения.

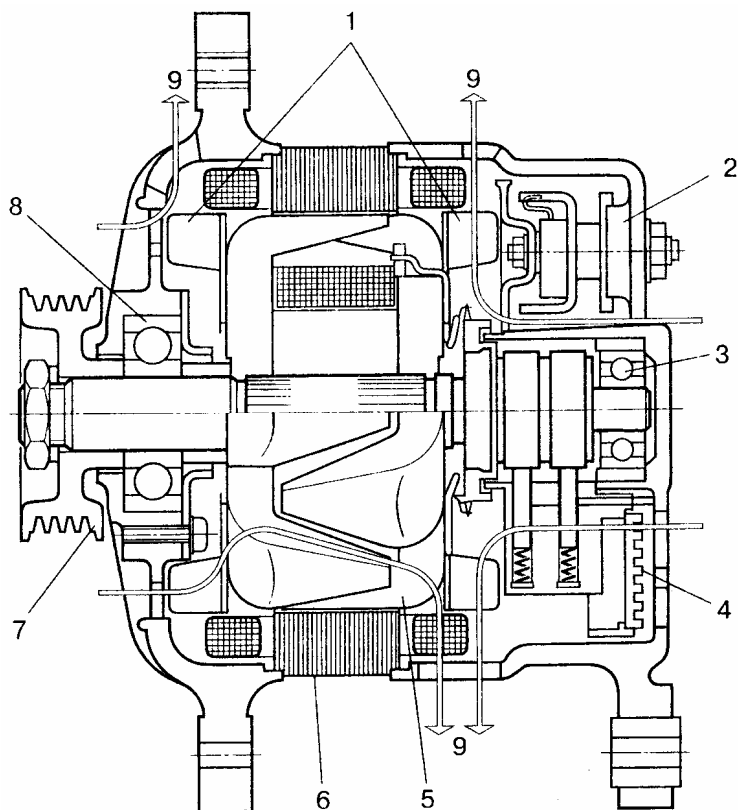
ограничивается наружный диаметр заднего подшипника, который не должен превышать диаметра контактных колец, так как в противном случае разборка генератора без поломки щеток будет невозможна. Уменьшение наружного диаметра подшипника, в свою очередь, сокращает срок его службы.

Торможение наружного кольца заднего шарикоподшипника обеспечивается двумя пластмассовыми кольцами в проточках по наружному диаметру кольца (применен подшипник специальной конструкции (рис.34).

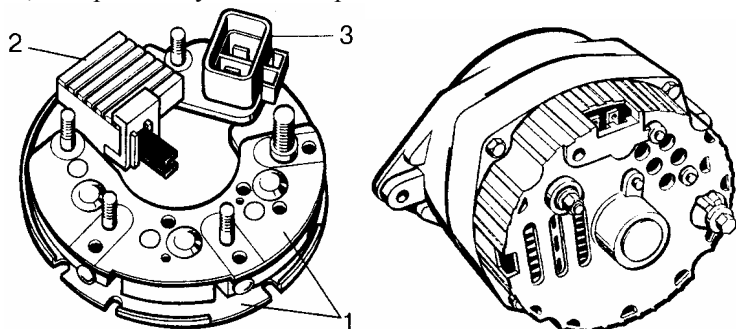
Регулируемое напряжение в контрольной точке 14,6...14,9 В, термокомпенсация отрицательная ($-7 \text{ мВ/}^\circ\text{C}$).

Крепление генератора на кронштейне двигателя осуществляется, как правило, на двух лапах.

3.3. Генераторы фирмы Hitachi



7- шкив; 9- стрелками указаны направления потока осаждающего воздуха



Серия этих генераторов при номинальном напряжении 14 В на базе нескольких размеров статора имеет номинальные токи 50, 60, 65, 70, 80 и 90 А. Общий вид одного из типов данной серии показан на рис.35. Щиток с основными сведениями о генераторе аналогично другим моделям наклеивается на цилиндрической части крышки со стороны контактных колец. По электрической схеме включения, присоединительным размерам и основным параметрам соответствующие модификации в сборе генераторов Hitachi и Mitsubishi взаимозаменяемы. Конструктивное отличие сводится главным образом к иному исполнению выпрямительного блока (рис.36). Он состоит из монтажной платы и двух расположенных друг над другом теплоотводов, в углублениях которых размещены бескорпусные переходы силовых диодов, защищенные герметиком.

Рис.35. Устройство генератора LR - 160 14V 60A фирмы Hitachi: 1 - вентиляторы; 2 - выпрямительный блок; 3, 8 - шарикоподшипники; 4 - регулятор напряжения со щеткодержателем; 5 - ротор; 6 - статор; 7-

Рис.36. Объединенный узел "выпрямительный блок, регулятор напряжения, щеткодержатель" генератора LR - 160 14V 60A: 1 - выпрямительный блок; 2 - регулятор напряжения со щеткодержателем; 3 - выводная колодка со штекерными выводами L и S

Рис.37. Общий вид генератора IOSI - 100 фирмы Deico Remy

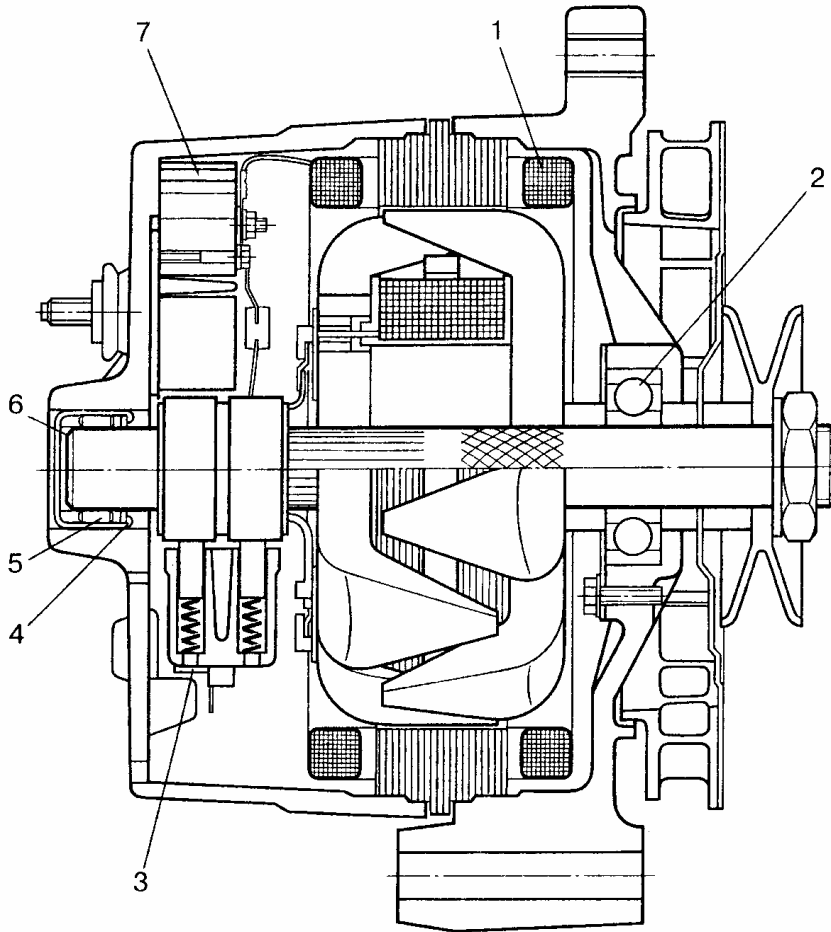


Рис.38. Устройство генератора 12SI - 100 фирмы Deico Remy: 1 - статор; 2 - шарикоподшипник; 3 - щеткодержатель; 4 - уплотнение подшипника; 5 - роликовый (игольчатый) подшипник; 6 - полость для смазки подшипника; 7 - выпрямительный блок

4. ГЕНЕРАТОРЫ ФИРМ США

Ведущие фирмы США Deico Remy (General Motors) и Motor-craft (Ford) выпускают автомобильные генераторы, отличающиеся основными параметрами и конструкцией.

4.1. Генераторы фирмы Deico Remy

В производственной гамме этой фирмы наиболее распространенной в 80-е годы была серия генераторов SI (первые буквы слов "System integral"-интегральная система, получившая такое название в связи со встраиванием регулятора напряжения в конструкцию генератора). Типы и основные параметры генераторов серии представлены в табл. 7, общий вид на рис.37, а внутреннее устройство на рис.38.

Таблица 7. Основные параметры генераторов серии SI

Тип	Ток отдачи А. при частоте вращения		Наружный диаметр статора, мм	Масса (без шкива), кг
	1600мин	6000 мин		
10SI-100	23	63	140	4,8
12SI-100	30	66	140	5,1
	30	78	140	5,1
	30	94	140	5,1
15SI-100	35	70	150	6,1
	40	85	150	6,1
17SI-100	45	108	150	6,1
27SI-100	44	80	168	7,2
	30	100	168	7,2

По стандарту США токоскоростная характеристика автомобильных генераторов, помимо номинального тока отдачи при частоте вращения 6000 мин⁻¹, определяется током отдачи при минимальной частоте вращения холостого хода двигателя, условно принятой за 1600 мин⁻¹ (с учетом передаточного числа привода), что и указано в таблице. Сведения о генераторе (номинальное напряжение, номинальный ток, фирменный номер) на генераторах фирм США обычно указываются на наружной поверхности крышки со стороны привода способом литья. Применяемые на легковых автомобилях генераторы серии SI выполнены по одной электрической схеме (аналогична показанной на рис.6.б). Помимо "массы" генераторы имеют следующие внешние выводы с обозначением:

ВАТ - силовой винтовой вывод для соединения с плюсовым проводом бортсети;

1 - плоский штекерный вывод (размер 6,3x0,8 мм) "+" от трех дополнительных диодов для соединения с лампой контроля исправности;

2 - плоский штекерный вывод (размер 6,3x0,8 мм) входной цепи регулятора напряжения (отделена от выходной сети), напрямую соединяемый с "+" бортсети (обычно возле аккумуляторной батареи);

R - штекерный (в основном круглый) вывод фазы обмотки статора для подключения тахометра и др. (устанавливается по требованию заказчика).

К отличительным особенностям конструкции и основных параметров генераторов серии SI относится следующее:

число полюсов 12 (генераторы 15SI и 17SI), 14 (генераторы IOSI и 12SI), 16 (генераторы 27SI) в то время как у генераторов большинства других фирм только 12 полюсов, под полюсами устанавливается противозумное кольцо из алюминиевого сплава, силовой выпрямительный блок и блок трех дополнительных диодов аналогичны применяемым на генераторах Magneti Marelli и размещены в задней крышке (рис.39). Соединение с фазами обмотки статора — винтовое встроенный регулятор напряжения выполнен в пластмассовом корпусе. Его выходной транзистор включен между обмоткой возбуждения и "массой".

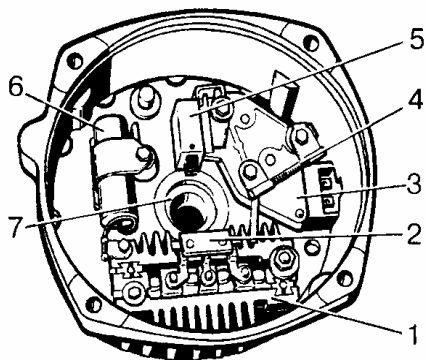


Рис.39. Внутренний вид задней крышки в сборе генератора IOSI - 100: 1 - выпрямительный блок; 2 - дополнительный выпрямитель обмотки возбуждения; 3 - регулятор напряжения; 4 - резистор 40 Ом; 5 - щеткодержатель; 6 - помехоподавительный конденсатор; 7 - игольчатый подшипник

Для сборки схемы регулятор имеет контакты для винтового прижима и два плоских штекерных вывода, являющиеся внешними выводами 1 и 2 генератора. Входная управляющая цепь отделена от выходной и постоянно, минуя выключатель зажигания, включена на "+" бортсети, в том числе и при неработающем двигателе. В целях снижения разряда неотключенной батареи при длительной стоянке, потребляемый входной цепью ток снижен до долей миллиампера, выпрями-

тель, регулятор напряжения и щеткодержатель размещены на внутреннем торце крышки со стороны контактных колец, что исключает доступ к ним без разборки генератора и создает ряд связанных с этим проблем (описаны в разделе по генераторам

фирмы Mitsubishi), между "+" трех диодов дополнительного выпрямителя и "массой" на винтах крепления регулятора напряжения и щеткодержателя под крышкой установлен проволочный резистор на 40 Ом, предназначенный для расширения диагностических функций лампы контроля исправности (сигнализация обрыва цепи возбуждения при работающем двигателе)

Щетки — меднографитовые с размером поперечного сечения 5x8 мм Подшипник со стороны контактных колец — игольчатый, как и у генераторов фирмы Lucas.

Крепление шкива и вентилятора обеспечивается затяжкой гайки без использования шпонки для установки на кронштейне двигателя генератор имеет одну лапу с посадочным размером 50,7 мм, напротив которой размещается ухо под натяжную планку. Кроме того на торце крышки со стороны контактных колец выполнено резьбовое отверстие под болт М8 для дополнительного крепления генератора на двигателе. Максимальная рабочая частота вращения 12000 мин⁻¹. Допустимый диапазон температуры окружающей среды в месте установки генератора от -40 до +95°С.

Регулируемое напряжение в контрольной точке в холодном состоянии 14,5 В (среднее значение), термокомпенсация — глубоко отрицательная (17мВ/°С).

Следует отметить, что филиал фирмы Deico Remi выпускает генераторы аналогичной конструкции во Франции, отличающиеся от основной серии меньшим наружным диаметром при номинальном токе до 80 А и схемой включения по рис.б.а. Общий вид такого генератора представлен на рис.40. С конца 80-х годов на смену серии SI пришли генераторы новой серии CS с повышенными потребительскими качествами. Серия обозначена по заглавным буквам слов "charging system" - зарядная система. Типы и основные параметры генераторов серии CS приведены в табл. 8, а общий вид типичного генератора, его основные узлы и детали показаны на рис.40.

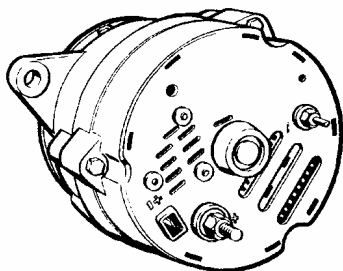


Рис.40. Общий вид генератора Deico Reiny французского производства

Цифры в обозначении типа генератора отражают наружный диаметр пакета статора, на базе каждого из которых выполнены от двух до трех модификаций по параметрам токоскоростной характеристики. Генераторы рассчитаны на повышенную частоту вращения, в связи с чем отдача генератора на холостом ходу двигателя указана в табл. 8 при 1800 мин⁻¹. Генераторы выпускаются с двумя вариантами электрических схем (см. рис.б.в). По первому варианту генераторы имеют, кроме "массы", следующие внешние выводы и их обозначения

ВАТ - силовой винтовой вывод для соединения с плюсовым проводом бортсети;

S - вывод входной цепи регулятора напряжения (отделена от выходной цепи) для включения на "+" батареи, минуя выключатель зажигания;

F - вывод регулятора напряжения для включения на бортовой компьютер;

P - вывод от фазы для подачи сигнала на тахометр, или другое устройство с максимальной нагрузкой не более 1 А (на серии SI было 4 А);

L - вывод от регулятора напряжения для включения лампы контроля исправности.

Вместо контрольной лампы (если на автомобиле ее нет, а установлен вольтметр), допускается включение на вывод L сопротивления от 35 до 560 Ом. Кроме того оговаривается возможность включения параллельно лампе сопротивления на 560 Ом для обеспечения возбуждения генератора в случае перегорания лампы.

Таблица 8. Основные параметры генераторов серии CS.

Тип	Ток отдачи А, при частоте сращения:		Наружный диаметр статора, мм	Масса (без шкива), кг
	1800 мин ⁻¹	6000 мин ⁻¹		
CS 121	20	61	61	4
	43	74	74	4
CS 130	26	85	85	4,6
	50	100	100	4,6
	62	105	105	4,6
CS 144	48	108	108	6
	63	120	120	6
	83	140	140	6

Второй вариант схемы отличается отсутствием вывода F для подключения бортового компьютера, вместо него имеется вывод I от ре-таблица 8. Основные параметры генераторов серии CS регулятора напряжения для включения на "+" бортсети через выключатель зажигания напрямую или через сопротивление не более 50 Ом. Все внешние выводы, кроме ВАТ, выполнены в виде плоских штекеров уменьшенного размера и размещены в

одной пластмассовой колодке в корпусе регулятора напряжения. Генераторы по двум вариантам комплектуются невзаимозаменяемыми регуляторами напряжения.

Для автомобилей с электроподогревом ветрового стекла фирма на базе генераторов двух типов CS 130 и CS144 предлагает модификации с винтовыми выводами трех фаз обмотки статора, к которым подключаются элементы обогрева в сочетании с электронными блоками управления и контроля.

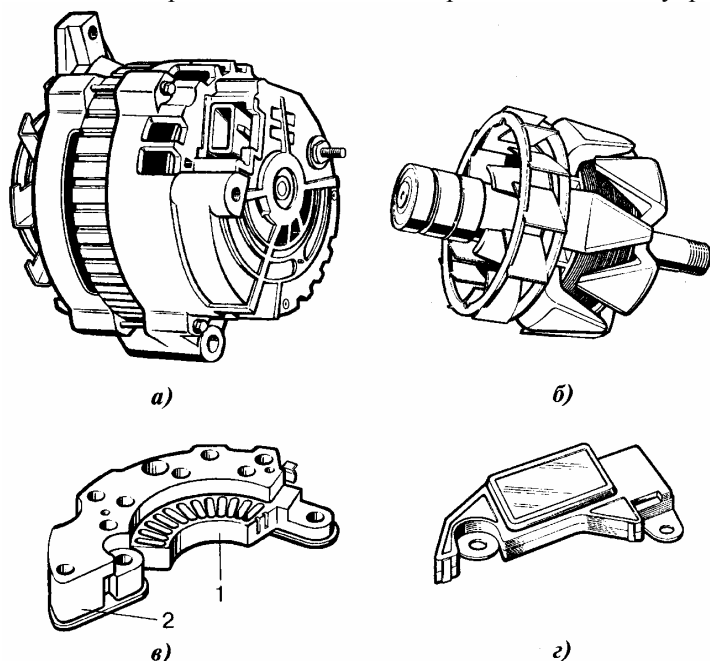


Рис.41. Генераторы CS-130 фирмы Deico Remu: а - общий вид; б - ротор, в - выпрямительный блок, г - регулятор напряжения; 1 - положительный теплоотвод, 2 - отрицательный теплоотвод

В сравнении с серией SI генераторы новой серии CS имеют следующие особенности конструкции и параметров:

наибольшее значение номинального тока увеличено со 108 до 140 А у сопоставимых по электрическим характеристикам генераторов снижены наружный диаметр (на 20 мм) для облегчения их установки на двигателях автомобилей с ограниченным подкапотным пространством и масса (на 0,8...1,5 кг)

конструкция рассчитана на более высокие допустимые значения частоты вращения (15000 мин⁻¹ продолжительно и 18000 мин⁻¹ кратковременно), повышенную температуру окружающей среды (+105°С против +95°С у серии SI)

выпрямительный блок выполнен на бескорпусных силовых стабилитронах, переходы которых защищены герметиком. Положительный теплоотвод из алюминиевого сплава с развитой поверхностью охлаждения (рис.41,в) через тонкую изоляционную прокладку прижимается к плоскому медному "массовому" теплоотводу, который контактирует с внутренней торцевой поверхностью крышки со стороны контактных колец с использованием теплопроводящей смазки (так же как и у новых генераторов фирмы Valeo)

выводы обмотки статора припаиваются к соответствующим выводам выпрямительного блока

обмотка возбуждения сопротивлением 1,8 Ом с последовательно включенным выходным транзистором регулятора напряжения при отсутствии дополнительного выпрямителя включается на "+" и "-" внутри генератора. Разряд батареи на эту цепь полным током при неработающем двигателе исключается за счет конструкции регулятора напряжения и его электрической связи с фазой обмотки статора

в схеме регулятора имеется электронное реле, обеспечивающее функционирование лампы контроля исправности с учетом подачи сигнала от фазы генератора. Лампа сигнализирует о многих неисправностях генераторной установки, таких как разрыв цепи возбуждения, неисправности регулятора напряжения, повышенный и пониженный уровень регулируемого напряжения

выходной транзистор регулятора напряжения выполнен по специальной технологии, обеспечивающей пониженное падение напряжения (0,6 В), что снижает потери в регуляторе, его нагрев и улучшает токоскоростную характеристику генератора. В то же время такой транзистор обладает меньшей стойкостью к перенапряжениям (не более 40 В), защиту от которых осуществляют силовые стабилитроны выпрямительного блока

генераторы CS121 и CS130 имеют комбинированную систему вентиляции. Помимо обычного центробежного вентилятора на приводном шкиве, на торце ротора со стороны контактных колец установлен дополнительный центробежный пластмассовый вентилятор типа "беличье колесо", который захватывает часть потока воздуха после охлаждения выпрямительного блока и регулятора и выбрасывает его наружу через лобовые части обмотки статора, тем самым охлаждая их. Обмотка статора со стороны привода охлаждается потоком воздуха, входящим внутрь генератора через вентиляционные (подпускные) окна на цилиндрической части передней крышки

со стороны контактных колец вместо игольчатого применен шариковый подшипник с двухсторонним резиновым уплотнением и размещением наружного кольца в гофрированной стальной разрезной обойме или пластмассовой втулке

подшипник со стороны привода закреплен в гнезде крышки методом завальцовки материала крышки по торцу подшипника

щетки — электрографитные, сечением 5x8 мм отдельные узлы и детали генераторов серий CS и SI невзаимозаменяемы.

В последнее время появились модификации генераторов серии CS, по конструкции аналогичные компактным генераторам Bosch



4.2. Генераторы фирмы Motorcraft

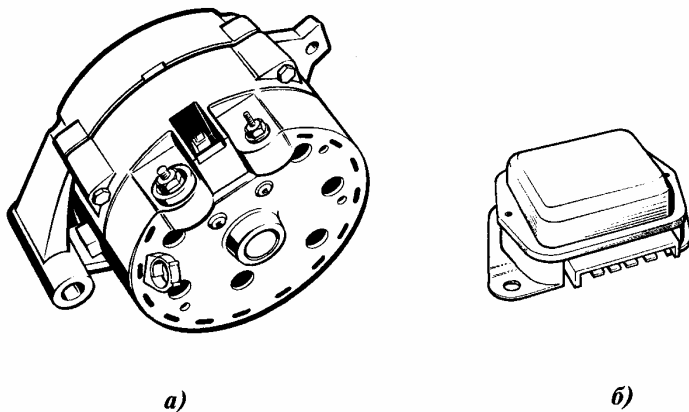


Рис.42. Общий вид генератора - (а), и регулятора напряжения - (б), фирмы Motorcraft.

За время выпуска генераторные установки этой фирмы прошли практически те же основные этапы совершенствования, что и генераторы ведущих европейских и японских фирм. Современные серии генераторов выполнены на базе статоров с наружным диаметром пакета 134 и 155 мм. Первоначально генераторы выпускались с вынесенным транзисторным регулятором напряжения. Общий вид одного из типов генератора показан на рис.42,а, а регулятора напряжения - на рис.42,б. Номинальный

ток большинства генераторов, находящихся в настоящее время в эксплуатации, составляет 70, 90 и 100 А при наружном диаметре статора — 155 мм. Электрическая схема генераторной установки аналогична представленной на рис.6.в с тем отличием, что обмотка возбуждения одним концом соединена с "массой". Генераторы имеют следующие внешние выводы:

BAT - силовой винтовой вывод для соединения с плюсовым проводом бортовой сети; GRD - винтовой вывод "массы";

FLD - плоский штекерный вывод обмотки возбуждения (второй конец обмотки соединен с "массой" внутри генератора), размер — 6,3x0,8 мм;

STA - плоский штекерный вывод фазы обмотки статора генератора, размер — 6,3x0,8 мм.

Оба штекерных вывода размещены на корпусе щеткодержателя и выходят наружу через окно в крышке со стороны контактных колец.

Регулятор напряжения, кроме "массы" на корпусе, имеет 4 плоских штекерных вывода размером 6,3x0,8 мм:

S - для соединения с выводом STA генератора и питания тахометра;

F - для соединения с выводом FLD генератора;

I - для включения лампы контроля исправности генераторной установки, при отсутствии которой включается резистор;

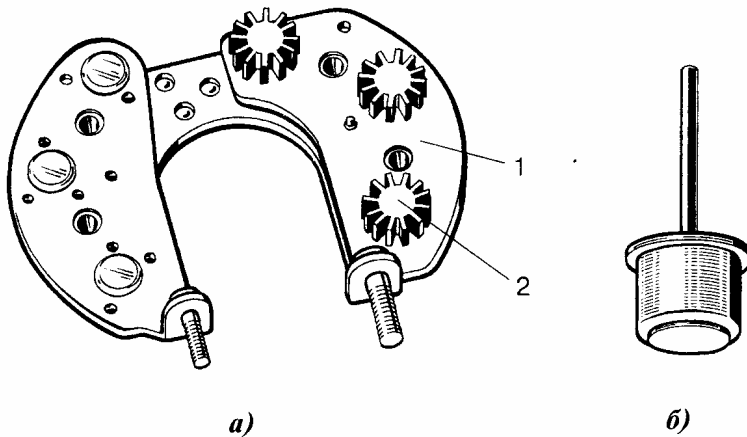


Рис.43. Выпрямительный блок генератора фирмы Motorcraft (а), диод фирмы Toshiba (б): 1 - положительный теплоотвод, 2 - отрицательный теплоотвод

A - вывод входной цепи и выходного транзистора регулятора напряжения для прямого включения на "+" аккумуляторной батареи.

При отсутствии дополнительного выпрямителя обмотки возбуждения схема регулятора напряжения, содержащая электронное реле управления и получающая сигнал от фазы генератора, обеспечивает функционирование контрольной

лампы и исключает разряд батареи на цепь возбуждения при разомкнутом выключателе зажигания. Конструктивное исполнение генератора характеризуется следующим:

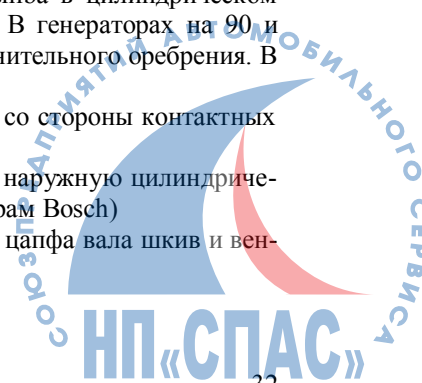
выпрямительный блок (рис.43,а) имеет два медных или стальных теплоотвода, размещенных в одной плоскости и закрепленных на общей монтажной плате с спрессованными шинами и выводами для сборки схемы выпрямления. В качестве выпрямительных элементов применены диоды фирмы Toshiba в цилиндрическом корпусе (рис.43,б), которые доньями припаиваются в углублениях теплоотводов. В генераторах на 90 и 100А охлаждающая поверхность положительного теплоотвода увеличена за счет дополнительного оребрения. В теплоотводы запрессованы внешние выводы генератора BAT и GRD

выпрямительный блок и щеткодержатель размещены на внутреннем торце крышки со стороны контактных колец, что исключает доступ к ним без разборки генератора

на собранном генераторе крышки посадочными местами опираются на торцевую и наружную цилиндрическую поверхность выступающих пластин в центре пакета статора (аналогично генераторам Bosch)

подшипник со стороны контактных колец игольчатый, внутренним кольцом служит цапфа вала шкив и вентилятор крепятся без шпонки

щетки применены — электрографитные с размером поперечного сечения 4x7,5 мм.



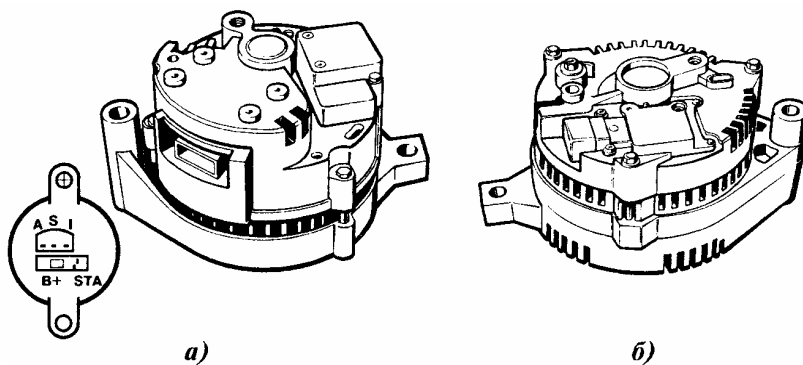


Рис.44. Общий вид генераторов фирмы Motorcraft: а - со встроенным регулятором напряжения, б - компактной конструкции

С 1985 г. фирма модернизировала генераторы первой серии, встроив в них регулятор напряжения, конструктивно объединенный со щеткодержателем. Этот узел закрепляется на наружной поверхности задней крышки, в связи с чем обеспечивается возможность его снятия и установки без

разборки генератора. Общий вид такого генератора представлен на рис.44,а. Генераторы со встроенным регулятором напряжения имеют следующие выводы:

B+ - силовой вывод "+" для включения плюсового провода бортсети (двойной штекер увеличенного размера);

STA - плоский штекерный вывод фазы обмотки статора для подачи сигнала на тахометр и соединения с выводом **S** регулятора. Оба эти вывода конструктивно размещены в пластмассовой колодке, выходящей в окно крышки генератора;

A - объединенный вывод обмотки возбуждения (второй конец соединяется с "массой" через выходной транзистор) и входной цепи регулятора напряжения для прямого включения на "+" батареи;

I - вывод для включения лампы контроля исправности, при отсутствии которой включается резистор 330...500 Ом (для обеспечения под-возбуждения генератора);

S - вывод для соединения с выводом **STA** фазы генератора. Плоские штекерные выводы **A**, **I** и **S** объединены во второй пластмассовой колодке на корпусе узла "щеткодержатель-регулятор напряжения". На этом же узле снаружи выполнен в виде винта вывод обмотки возбуждения **F**, при замыкании которого на "массу" шунтируется выходной транзистор и проверяется исправность цепи возбуждения (режим полного возбуждения). Возможность такой проверки с помощью специального щупа через отверстие в крышке или защитном кожухе предусмотрена также в генераторах Deico Rerni (серия SI) и Nippon Denso.

На третьем этапе развития с 1990 г. фирма начала выпуск генераторов компактной конструкции с номинальным током от 85 до 130 А. Общий вид генератора Motorcraft последней серии представлен на рис.44,б.

5. ГЕНЕРАТОРЫ ЮЖНОКОРЕЙСКИХ ФИРМ

Автомобили, выпускаемые в Южной Корее комплектуются, в основном, генераторами местного производства, главным образом фирм Mando и Poong Sung.

Генераторы фирмы Mando, в частности, AR175AA14V75A по устройству аналогичны генераторам фирмы Mitsubishi компактной конструкции, т.е. имеют два встроенных вентилятора, наружный диаметр статора 128 мм и схему с тремя дополнительными диодами для питания обмотки возбуждения (рис. 6,6). Кроме вывода "массы", генераторы имеют 3 внешних вывода В — силовой (+)

L — для включения контрольной лампы

S — входной цепи регулятора напряжения для соединения с (+) батареи

Выводы L и S штекерные, объединенные в одной пластиковой коробке.

Генераторы фирмы Poong Sung типа K-740 14V 55A традиционной конструкции с одним вентилятором на шкиве аналогичны по конструкции генераторам Hitachi со следующими особенностями: к схеме на рис. 6,6 добавлен резистор с последовательно включенным разделительным диодом, которые соединяют (+) выпрямителя обмотки возбуждения с (+) бортовой сети через вывод R для первоначального возбуждения генератора. Резистор встроен в щеткодержатель генератора. На торце крышки со стороны контактных колец размещен вакуумный насос кондиционера, приводимый во вращение от шлицевого конца вала. Для защиты контактных колец от замасливания, в крышку установлена резиновая манжета. Со стороны контактных колец применен подшипник скольжения в виде втулки из бронзографитовой композиции.

6. ГЕНЕРАТОРЫ ПРОИЗВОДСТВА СЛОВЕНИИ

Фирма Iskra, помимо генераторов традиционной конструкции разработала и освоила выпуск компактных генераторов серий ААJ с наружным диаметром статора 118 мм и ААК (128) мм.

Генераторы ААJ выпускаются при номинальном напряжении 14 В на максимальный ток 50, 60 и 70 А, а при напряжении 28 В на ток 35 А.

Генераторы ААК при напряжении 14 В на ток 80—95 А, а напряжении 28 В на ток 45 А по электрической схеме и конструкции эти генераторы аналогичны генераторам компактной конструкции GC и KC фирмы Bosch.

7. ПРИМЕНЯЕМОСТЬ ГЕНЕРАТОРНЫХ УСТАНОВОК НА АВТОМОБИЛЯХ ЗАРУБЕЖНОГО ПРОИЗВОДСТВА

Применяемость генераторных установок на автомобилях меняется весьма широко в зависимости от времени выпуска автомобиля, типа устанавливаемого двигателя, а также от его комплектации электропотребителями. Повышение комфортабельности в салоне требует установки генератора повышенной мощности. Кроме того, практически все зарубежные производители выпускают широкую гамму генераторных установок для поставок их, в запасные части для тех марок автомобилей, на которые при комплектации на производстве эти генераторы не ставятся. Приводимые ниже данные, конечно, на охватывают весь спектр генераторов возможных к применению на этих автомобилях и могут служить лишь для ориентировки. Более подробные сведения содержатся в описании автомобилей или каталогах соответствующих фирм.

АВТОМОБИЛИ VOLVO

На автомобилях Volvo серии 440, 460, 480 наиболее широко используются генераторы Bosch K1 14v 28/70 каталожный номер 0120489491 или Valeo A13N178 433079 и A13N169 433113 на максимальный ток соответственно 70 и 63 А. На автомобилях серии 740, 760 применяются генераторы Bosch K1 14v 55А 70 на максимальный ток 55 А (0120489285), N1 14v 31/80 на ток 80 А (0123469789) и N1 14v 31/100 на ток 100 А (0120468010).

АВТОМОБИЛИ MERCEDES-BENZ

Автомобили серии 190, 200, 230, 250 комплектуются в основном генераторами Bosch K1 14v 23/55А и K1 14v 28/70А на максимальный ток 55 А и 70 А соответственно 0120489324 и 0120489326, серии 300, 350 теми же генераторами, а также N1 14v 36/80 на ток 80 А (012046-9947) и N1 14v 36/100 на 100 А (0120468060) серии 420, 500, 560 генераторами Bosch на 80 А 0120469945, (0120469589) и на 100 А (0120468058).

АВТОМОБИЛИ ВМШ

На автомобили серии 520i, 525i, 530i, 535i устанавливаются, в основном, генераторы Bosch на максимальный ток 80 А (0120469907 и 0120469869); 90 А (0120469776, 0120469912); 115 А (0120468008) и 140 А (0120468064); серии 730i, 735i, 750i комплектуются генераторами на ток 90 А (0120469776), 115 А (0120468008), 140 А (0120468014, 012046-8033). Генератор 0120468033 устанавливается и на автомобили 850i.

АВТОМОБИЛИ OPEL

На автомобилях Opel Cadett применяются, чаще всего генераторы Bosch на максимальный ток 55 А (0120488422) и 65 А (0120489343); на автомобилях Opel Omega - на 55 А (0120488163), 65 А (0120488173) и 70 А (012048-9489); автомобили Opel Senator оснащены, в основном, генераторами Bosch на 70 А (0120488179), 80 А (0120469819) и на 90 А (0120469802).

АВТОМОБИЛИ AUDI

На автомобилях Audi 80 применяются генераторы Bosch на максимальные токи 65 и 90 А, Audi 100 и 200 используют генераторы на 65, 90 и 115 А. Генераторы на повышенные максимальные токи устанавливают обычно там, где применяется кондиционер или автоматическая трансмиссия. Наиболее распространены на автомобилях Audi 80 генераторы 0120489365 на максимальный ток 65 А и 0120469885 на ток 90 А. Эти же генераторы устанавливаются и на автомобили Audi 100, 200, но на них чаще используются генераторы 0120469889 на ток 90 А и 0120468052 на ток 115 А.

АВТОМОБИЛИ VOLKSWAGEN

На моделях Golf, Jetta, Passat с карбюраторным двигателем используются, в основном, генераторы фирмы Bosch на максимальные силы тока 55 А (0120489363), 65 А (0120489365) и 90 А (0120469729). С дизелями применяются генераторы на 45 А 0120489380 (0120489377 с выводом фазы обмотки статора) и на 65 А 0120489381 (0120489379 с выводом фазы), на автомобилях Polo наиболее распространены генераторы на 55 А (0120488197) и на 65 А (0120488199).

АВТОМОБИЛИ PORSCHE

На автомобилях Porsche последних годов выпуска преобладает генератор Bosch 0120468005/006 на ток 115А.

АВТОМОБИЛИ ПРОИЗВОДСТВА США

На автомобилях производства США широко применяются генераторы корпорации Deico, при этом на автомобилях Cadillac последних годов выпуска с шестицилиндровым двигателем применяются генераторы 15SI-100 на 70 А и 27SI-100 на токи 80 и 100 А, с восьмицилиндровым двигателем используются генераторы CS-130 на максимальный ток 100 А, CS-144 на ток 120 и 140 А; на автомобилях Chevrolet с четырех и шестицилиндровыми двигателями применяются генераторы CS-121 на токи 74 и 80 А, CS-130 на 85 и 100 А; на восьмицилиндровых двигателях устанавливаются генераторы CS-130 на токи 100 А, 105 А, CS-144 на токи 124 А, 125 А, 140 А. На четырехцилиндровый двигатель автомобилей Buick устанавливаются генераторы на 85 А, 100 А и 105 А серии CS-130, а на шестицилиндровый - на 100 А, 105 А серии CS-130 и 120 А, 124 А, 140 А серии CS-144; автомобили Pontiac с четырехцилиндровым двигателем могут быть оснащены генераторами CS-121 на 60 А, 72 А, 74 А, 80 А и CS-130 на 100 А и 105 А.

АВТОМОБИЛИ ЯПОНСКОГО ПРОИЗВОДСТВА

Легковые автомобили Nissan комплектуются генераторами фирмы Mitsubishi А 2Т 48298 и А 2Т 48292 на токи 70 А и генераторами фирмы Hitachi LR 170-715Б и LR 170-716 на токи 67,5 А.

Автомобили Toyota оснащаются генераторами фирмы Nippon Dense традиционной конструкции на токи 40, 45, 50, 55 А или компактной конструкции на 40, 45, 60 и 70 А.

8. ОБСЛУЖИВАНИЕ ГЕНЕРАТОРНЫХ УСТАНОВОК В ЭКСПЛУАТАЦИИ

Обслуживание современных генераторных установок сведено к минимуму. Однако их эксплуатация требует соблюдения некоторых правил, связанных, главным образом, с наличием в них электронных элементов.

1. Не допускается работа генераторной установки с отключенной аккумуляторной батареей. Даже кратковременное отсоединение аккумуляторной батареи при работающем генераторе может привести к выходу элементов регулятора напряжения из строя.

2. Не допускается подсоединение к бортовой сети источников электроэнергии обратной полярности (плюс на "массе"), что может произойти, например, при запуске двигателя от посторонней аккумуляторной батареи.

3. Не допускаются любые проверки в схеме генераторной установки с подключением источников повышенного напряжения (выше 14 В).

4. При проведении на автомобиле электросварочных работ клемма "масса" сварочного аппарата должна быть соединена со свариваемой деталью. Провода, идущие к генератору и регулятору напряжения следует отключить.

При обслуживании генераторных установок следует придерживаться рекомендаций, предлагаемых фирмой-изготовителем автомобиля.

Перед выездом рекомендуется проверить работоспособность генераторной установки по контрольной лампе, установленной на панели приборов. После включения выключателя зажигания до запуска двигателя контрольная лампа горит, что позволяет проверить ее работоспособность. При нормальной работе генераторной установки контрольная лампа после запуска двигателя гаснет. К сожалению, как было показано выше, эта лампа не сигнализирует об отказе регулятора напряжения при коротком замыкании внутри выходного транзистора. Поэтому полезно перед выездом взглянуть на бортовой вольтметр, если он имеется. У нормально работающей генераторной установки при средних частотах вращения двигателя напряжение по вольтметру должно лежать в пределах 13,5...15 В. Через 16...20 тыс.км пробега, а в некоторых случаях и раньше рекомендуется проверить натяжение приводного ремня и при необходимости подтянуть его. Если на автомобиле применяется обычное традиционное крепление генератора и клиновой ремень, то его натяг на большинстве типов автомобилей должен быть таким, чтобы прогиб ветви при сильном нажатии большим пальцем составлял 10 мм. Если натяжная планка имеет по внутренней прорези зубчатую нарезку, по которой перемещается профилированная гайка, ее затяжку следует производить динамометрическим ключом. Указание до каких усилий следует затягивать профилированную гайку приводится в инструкции по эксплуатации автомобиля. Например, у автомобилей BMW 520i это усилие составляет 7 Н·м, у автомобилей Audi 80 для нового ремня — 8 Н·м, старого - 4...5 Н·м, в зависимости от типа двигателя. Натяжение поликлинового ремня обычно осуществляется натяжным роликом. Более подробно о способах натяжения ремня изложено в следующем разделе. Одновременно с проверкой натяжения ремня рекомендуется проверить прочность крепления генератора на двигателе, надежность крепления отходящих от него проводов и при необходимости очистить генератор от грязи и пыли. Через 50...60 тыс.км пробега, а затем через каждые 25...30 тыс.км проверяется износ щеток, а также состояние контактных колец и подшипников. В большинстве конструкций снятие узла щеткодержателя, который обычно объединен с регулятором напряжения, возможно без снятия генератора с двигателя. Более подробно о демонтаже щеткодержателя см. раздел "Разборка и сборка генератора". Изношенные щетки подлежат замене. Минимально допустимое выступание щеток из щеткодержателя указано в инструкции по эксплуатации автомобиля. У генераторов фирмы Bosch, например, оно составляет 5 мм, у фирмы Motogola - 4 мм, у фирмы Hitachi - 10,5 мм. Фирма Lucas допускает минимальную высоту щеток 5 мм, на генераторах Mitsubishi щетки заменяются, если нанесенная на них линия, ограничивающая износ, выступает из щеткодержателя менее, чем на 2 мм. В случае заедания щеток в щеткодержателе отверстие щеткодержателя следует протереть ветошью, смоченной в неэтилированном бензине. Если поверхность контактных колец загрязнена, то их также протирают бензином или другим растворителем.

При сильном обгорании и износе следует зачистить кольца мелкой шлифовальной шкуркой. Следует иметь в виду, что все операции, связанные с обслуживанием щеточно-контактного узла генератора следует производить при отключенной аккумуляторной батарее. Неприятности связанные со стиранием памяти в электронных устройствах, возникающие на некоторых типах автомобилей при таком отключении, можно предотвратить, произведя перед таким отключением опрос содержания памяти с последующим ее восстановлением. Такую операцию может выполнить станция технического обслуживания.

Состояние подшипников можно проверить, вращая ротор генератора от руки при снятых щетках и приводном ремне. При нормальном состоянии подшипников вращение вала должно происходить плавно, без заеданий, сильного люфта, шумов и щелчков.

9. ХАРАКТЕРНЫЕ НЕИСПРАВНОСТИ ГЕНЕРАТОРНОЙ УСТАНОВКИ И МЕТОДЫ ИХ ОБНАРУЖЕНИЯ НААВТОМОБИЛЕ

При возникновении подозрений о неисправностях генераторной установки или электрических цепей, связанных с ней, следует прежде всего, осуществить ее проверку без снятия генератора с автомобиля и отсоединения каких-либо проводов. Проведение такой проверки имеет свои особенности в зависимости от электрической схемы генераторной установки (см. рис.6). Поиск неисправностей генераторной установки, электрическая принципиальная схема которой представлена на рис.6,а, но без резистора 6, включает этапы, представленные на рис.45. На рис.46 даны особенности в поиске неисправности при наличии резистора 6. Они дополняют поиск по рис.45. Конечно, проверку неисправности следует проводить, предварительно убедившись, что контрольная лампа 9 не перегорела. Схема 6,6 подобна схеме 6,а и ее проверка может производиться аналогично, с использованием рис.45 или 46. Однако в этой схеме в отличие от схемы 6,а, измерительный вывод регулятора напряжения соединен либо с выводом "+"аккумуляторной батареи, либо с силовым выводом генератора или к регулятору подводятся оба эти вывода. Естественно, при этом дополнительно возникает возможность отказа генераторной установки из-за нарушения этого соединения. Поэтому в дополнение к проверкам, предложенным на рис.45 и 46 в случае возникновения подозрения на отказ регулятора напряжения, следует проверить целостность этой цепи и в случае обрыва, произвести ее восстановление. Поиск неисправностей генераторной установки, выполненной по схеме рис.6,в, показан на рис.47. Маркировка выводов проверяемой генераторной установки может отличаться от принятой на рис.6. Материал данной книги позволяет установить соответствие маркировок, если известна фирма-изготовитель генератора.

1. Включить выключатель зажигания 10. При неработающем двигателе автомобиля проверить, горит ли контрольная лампа 9
Да — 7, Нет — 2
2. Закоротить на массу вывод "D+" генератора, проверить, горит ли контрольная лампа 9.
Да — 4, Нет — 3
3. Имеет место разрыв цепи: аккумуляторная батарея 12 - вывод "D+" регулятора напряжения. Следует произвести проверку этой цепи и устранить ее неисправность, прежде всего, следует проверить предохранитель в цепи контрольной лампы, выяснить причину его срабатывания и заменить его. Если предохранитель цел, то проверяются контакты выключателя зажигания и т. д
4. Закоротить на "массу" вывод "DF" (при этом закорачивается выходной транзистор регулятора напряжения), проверить горит ли контрольная лампа
Да — 5, Нет — 6
5. Заменить регулятор напряжения, он вышел из строя.
6. Имеет место разрыв цепи обмотки возбуждения генератора. Следует снять генератор с автомобиля и отправить в ремонт.
7. Запустить двигатель и установить холостые обороты. Проверить горит ли контрольная лампа 9.
Да — 8, Нет — 11
8. Проверить натяжение приводного ремня генератора. Ремень натянут слабо
Да — 9, Нет — 10
9. Произвести регулировку натяжения приводного ремня генератора.
10. Неисправен генератор, необходим ремонт.
11. Проверка регулятора напряжения, при этом: аккумуляторная батарея полностью заряжена вольтметр подключен между выводами "В+" и "массой" генератора двигатель работает на средней частоте вращения включены фары и др. световые приборы, снять показания вольтметра
- 11.1 Напряжение меньше нормы*
Да — 13
- 11.2 Напряжение в пределах нормы*
Да — 12
- 11.3 Напряжение больше нормы*
Да — 14
12. Регулятор напряжения исправен.
13. Проверить натяжение приводного ремня, если оно нормально - неисправен генератор.
14. Заменить регулятор напряжения, он вышел из строя.

* нормы на регулируемое напряжение указаны в инструкциях по эксплуатации автомобиля

Рис.45. Порядок поиска неисправностей генераторной установки по рис.6,а резистора 6.

1. Включить выключатель зажигания 10. При неработающем двигателе проверить, горит ли контрольная лампа 9.
Да — 7, Нет — 16

2. Произвести проверку цепи: аккумуляторная батарея 12 - вывод "D+" регулятора напряжения и устранить ее неисправность.
Затем — 7

Рис. 46. Поиск неисправности генераторной установки со схемой по рис.6а при наличии резистора 6

1. Включить выключатель зажигания 10. При неработающем двигателе проверить, горит ли контрольная лампа 9.
Да — 5, Нет — 2
2. Закоротить на "массу" вывод "L" регулятора напряжения. Проверить, горит ли контрольная лампа 9.
Да — 4, Нет — 3
3. Имеет место разрыв в цепи: аккумуляторная батарея 12 - вывод "L" регулятора напряжения. Следует произвести проверку этой цепи и устранить ее неисправность.
4. Имеет место отказ в цепи регулятора напряжения. Необходим ремонт генераторной установки.
5. Запустить двигатель и поставить его на холостые обороты. Проверить горит ли контрольная лампа 9.
Да — 6, Нет — 11
6. Проверить правильность натяжения приводного ремня генератора. Ремень натянут слабо
Да — 8, Нет — 7
7. Произвести регулировку натяжения приводного ремня генератора.
8. Проверить целостность цепи: вывод переменного тока генератора - вывод регулятора напряжения.
Цепь исправна.
Да — 10, Нет — 9
9. Провести ремонт этой цепи.
10. Генераторная установка неисправна и подлежит ремонту.
11. Проверка регулятора напряжения, при этом: аккумуляторная батарея полностью заряжена; вольтметр подключен между выводом "В" и "массой" генератора; двигатель работает на средней частоте вращения; включены фары и др. световые приборы. Снимают показания вольтметра.
 - 11.1. Напряжение меньше нормы
Да — 13
 - 11.2. Напряжение в пределах нормы
Да — 12
 - 11.3. Напряжение больше нормы
Да — 14
12. Регулятор напряжения исправен
13. Проверить натяжение приводного ремня. Если оно нормальное, неисправен генератор.
14. Проверить целостность измерительной цепи регулятора напряжения, если она цела, заменить регулятор напряжения.

Рис.47. Поиск неисправностей генераторной установки со схемой по рис.6,в

10. СНЯТИЕ ГЕНЕРАТОРА С ДВИГАТЕЛЯ АВТОМОБИЛЯ И УСТАНОВКА ЕГО НА ДВИГАТЕЛЬ

Операции по снятию и установке генератора индивидуальны для каждого типа автомобиля. Однако существуют и общие для большинства типов автомобилей правила. Так при снятии генератора с автомобиля основными операциями являются:

демонтаж конструктивных элементов, препятствующие доступу к генератору;

отсоединение "массового" провода от аккумуляторной батареи (следует напомнить, что при этом на ряде автомобилей происходит стирание памяти в электронных блоках управления); отсоединение воздухоподвода к генератору, где он имеется; отключение генератора от электросети автомобиля; ослабление натяжения ремня и винтов крепления генератора; снятие приводного ремня;

отворачивание, извлечение винтов крепления и снятие генератора. Установка генератора выполняется в обратной последовательности. Подробный перечень операций по снятию и установке генератора содержится в инструкциях по эксплуатации конкретных видов автомобилей. При установке генератора следует обеспечить нормальное натяжение его приводного ремня, т. к. слабо натянутый ремень допускает проскальзывание его на шкиве, при этом генератор не отдает полной мощности, слишком сильно натянутый ремень изнашивается сам и вызывает ускоренный износ подшипников генератора. Операция натяжения приводного ремня имеет ряд особенностей, связанных с разнообразием конструкций приводных ремней и натяжных механизмов. Приводные ремни бывают:

обычный клиновой ремень с гладкой рабочей поверхностью трапецидальной формы;

клиновой ремень с зубчатой внутренней поверхностью;

поликлиновой ремень;

армированный клиновой ремень (при повторном монтаже требуется, чтобы направление его вращения не менялось).

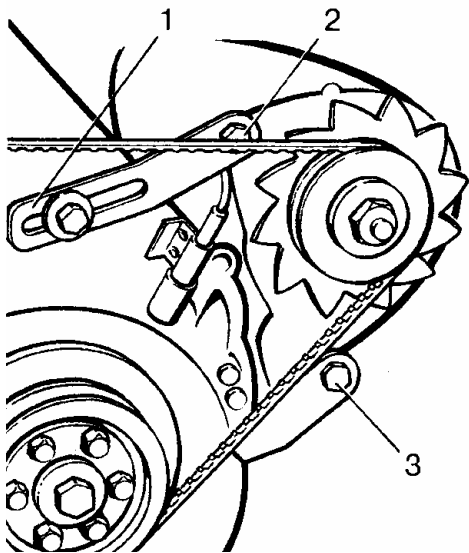


Рис.48. Натяжное устройство ремня генератора с натяжной планкой, имеющей гладкую прорезь: 1 - натяжная планка; 2 - болт натяжного уха; 3 - болт крепления генератора

Натяжение приводного ремня генератора может осуществляться натяжной планкой или натяжным роликом. Простейшая конструкция натяжного устройства, используемая на автомобилях зарубежного производства (также, как и на отечественных) состоит из натяжной планки с гладкой прорезью 1 и натяжного уха 2, расположенного на передней крышке генератора (рис.48). Натяжная планка через отверстие на конце крепится одним болтом к натяжному уху, через прорезь она крепится вторым болтом к двигателю, иногда через прорезь натяжная планка крепится к натяжному уху генератора. Положение болта в прорези определяет положение генератора. Для снятия приводного ремня генератора при такой конструкции натяжного устройства достаточно ослабить болты крепления генератора 3 и оба болта крепления натяжной планки. Установка приводного ремня осуществляется следующим образом:

при незатянутых болтах крепления генератора и натяжной

планки одеть приводной ремень на шкивы;

оттянуть генератор в сторону соответствующую натяжению ремня, используя отвертку, монтажную лопатку и т. п. в качестве рычага и контролируя правильность натяжения приводного ремня полностью затянуть болты крепления генератора и натяжной планки.

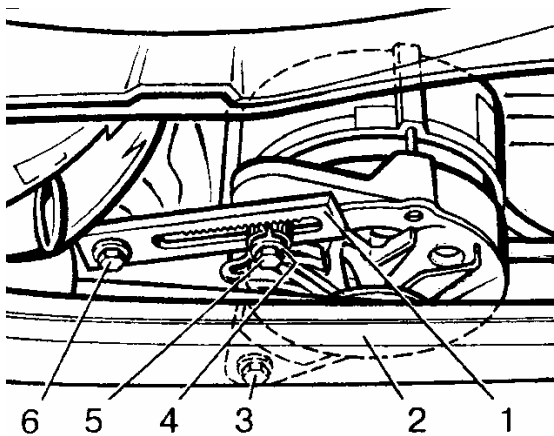


Рис.49. Натяжное устройство ремня с натяжной планкой, имеющей зубчатую прорезь: 1 - натяжная планка, 2 - генератор, 3 - болт крепления генератора, 4 - гайка с шестерней, 5 - болт фиксирующий положение планки, 6 - болт крепления планки к двигателю

Контроль правильности натяжения приводного ремня следует проводить путем нажатия пальцем в середине расстояния между шкивами. При этом прогиб ремня в месте нажатия должен укладываться в заданный диапазон (у автомобилей Volvo этот прогиб, например, лежит в пределах 5...10 мм, для других автомобилей эти данные можно найти в инструкции по эксплуатации). Более совершенная конструкция натяжного устройства содержит натяжную планку 1 с зубчатой прорезью (рис.49). Планка одним концом посредством болта 6 крепится к двигателю, а другим концом фиксирующим болтом 5 к натяжному уху генератора 2.

Болт 5 перемещается по прорези планки 1 посредством гайки 4, связанной с шестерней, сцепленной с зубцами

планки. Поворот гайки 4 приводит к перемещению болта 5 с натяжным ухом относительно планки. При этом генератор поворачивается вокруг болта 3, изменяя натяжение приводного ремня. Снятие приводного ремня при такой конструкции натяжного устройства осуществляется следующим образом:

ослабьте затяжку болтов 3, 5, 6 так, чтобы генератор приобрел подвижность;

поверните гайку 4 в направлении ослабления приводного ремня;

снимите приводной ремень.

Установка приводного ремня требует производиться в обратном порядке, т.е.: наденьте ремень;

поверните гайку 4 динамометрическим ключом, устанавливая требуемый момент затяжки гайки (требования по моменту затяжки приведены в инструкции по эксплуатации автомобиля, так, для автомобиля Audi 80 этот момент при новом ремне должен составлять 8 Н.м, а при бывшем в эксплуатации — 4 Н.м, у автомобилей BMW пятой серии 7 Н.м;

удерживая гайку 4 ключом в положении с требуемым моментом затяжки полностью затягиваемым болты 3, 5, 6.

Аналогично производится проверка натяжения ремня и его подтяжка, если он натянут слабо.

Натяжение приводного ремня посредством натяжного ролика, как правило связано с установкой на автомобиле поликлинового ремня. В этом случае натяжение ремня осуществляется изменением положения натяжного ролика, при этом при снятии и установке не требуется ослабления болтов крепления генератора. Отличие в натяжных устройствах с натяжными роликами состоит в особенностях механизма перемещения натяжного ролика. На некоторых автомобилях (BMW пятой серии, Mercedes-190 с карбюраторным двигателем) система перемещения натяжного ролика имеет общие черты с системой, имеющей натяжную планку с зубчатой прорезью. Отличие ее состоит в том, что гайка с шестерней воздействует не на планку, а на систему рычагов, изменяющих положение натяжного ролика. Установка приводного ремня требует затяжки гайки с шестерней определенным моментом и фиксации болтом. Для автомобилей BMW 5 серии усилие затяжки 7 Н.м. На автомобилях Mercedes-190 имеется указатель натяжения ремня. Нормальное натяжение ремня соответствует его установке напротив седьмого деления шкалы, а при отсутствии гидроусилителя руля против пятого деления. Проверка натяжения приводного ремня осуществляется путем ослабления фиксирующего болта, затяжки гайки ключом с требуемым моментом и последующей затяжки фиксирующего болта.

На ряде автомобилей (Audi 80, Mercedes-190 с дизельным двигателем) натяжение приводного ремня генератора регулируется посредством набожного устройства. При использовании такого устройства на натяжной ролик постоянно воздействует пружина, что обеспечивает постоянное усилие натяжения ремня. Проверка натяжения ремня при использовании такого натяжного устройства не проводится. Для снятия приводного ремня при использовании натяжного ролика пружинного действия поворачивают натяжное устройство накидным ключом, как показано на рис.50 в направлении ослабления усилия натяжения приводного ремня и сжатия пружины, фиксируют его стержнем, например, сверлом и снимают приводной ремень. Установка приводного ремня осуществляется в обратной последовательности. На ряде автомобилей, например, Mercedes-190 с дизельным двигателем после установки натяжного устройства требуется затянуть стопорные болты натяжного устройства, а при снятии приводного ремня эти болты следует ослабить.

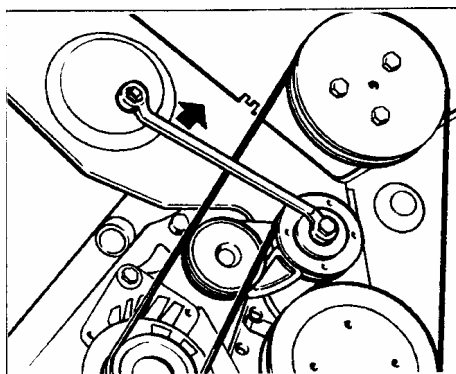


Рис.50. Натяжное устройство пружинного типа с натяжным роликом

При снятии армированного приводного ремня следует отметить фломастером направление его вращения с тем чтобы при обратной его установке соблюсти прежнее направление его вращения. В противном случае срок службы ремня резко сокращается.

На ряде автомобилей (Audi 80 и др.) приводной ремень закрыт крышкой, крышкой может быть закрыт также и натяжной ролик. При снятии приводного ремня эти крышки снимаются, а при установке ставятся на место.

11. РЕМОНТ ГЕНЕРАТОРНОЙ УСТАНОВКИ

11.1. Предремонтная диагностика и подготовка генераторной установки к ремонту

Генератор, снятый с автомобиля, подвергают наружному осмотру. Если наружная поверхность генератора имеет значительные повреждения, например, трещины на крышках или при вращении вала рукой ощущаются заедания, то генератор подлежит разборке без предварительных испытаний. Если же наружный осмотр не выявил дефектов, то следует проверить генератор на специальном стенде. Электрическая схема для проверки генераторных установок представлена на рис.51. Генератор приводится во вращение с частотой 2500...3000 мин⁻¹, выключатель SA2 находится при этом в выключенном положении, а SA1 - во включенном. При возбуждении генератора — контрольная лампа HL должна погаснуть, вольтметр PV показать напряжение, превышающее напряжение аккумуляторной батареи; амперметр PA - зарядный ток. Если возбуждения не произойдет, то проверьте состояние щеток и контактных колец. Если они исправны, установите на генератор заведомо исправный регулятор напряжения и повторите проверку на стенде. Если генераторная установка возбуждается, причина отказа - неисправный регулятор напряжения. При испытании следует проверить генератор на соответствие параметров то-коскоростной характеристики требуемым значениям указанным на этикетке генератора, в инструкции по эксплуатации автомобиля и в этой книге. При такой проверке без нагрузки выключатель SA2 выключен, а с нагрузкой — включен. В случае, если генератор не возбуждается или если параметры токоскоростной характеристики далеки от требуемых величин генератор следует отправить в ремонт. Перед ремонтом на стенде могут быть определены некоторые причины отказа генератора, в частности, проверена работа его выпрямителя. Для этого на силовой выход генератора подключают осциллограф. Осциллограммы следует наблюдать при отключенной батарее, токе нагрузки 5... 15 А и частотах вращения 2900...5000 мин⁻¹. На рис.52 показаны осциллограммы напряжения генератора при нормально работающем и отказавшем выпрямительном блоке. На стенде может быть проверена и работоспособность регулятора напряжения. Для этого устанавливается частота вращения генераторной установки 6000 мин⁻¹, дается нагрузка 3...5 А. При этом напряжение генератора по вольтметру pV должно быть в пределах нормы.

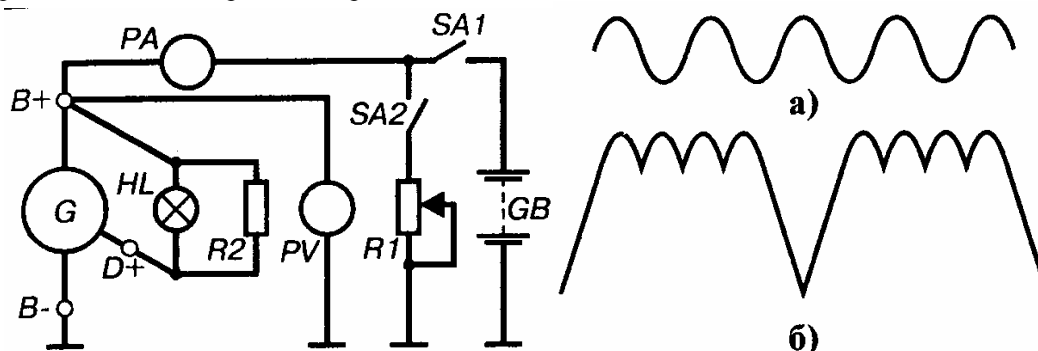


Рис.51. Электрическая схема установки для испытаний генераторной установки: G - генератор; 0B - аккумуляторная батарея; HL - контрольная лампа мощностью 3...6 Вт; R1 - реостат нагрузки генератора; R2 - резистор (может отсутствовать); PV - вольтметр, для измерения напряжения генератора; PA - амперметр для измерения тока нагрузки генератора; SA1, SA2 - выключатели

Рис.52. Осциллограммы выходного напряжения генератора. а - при исправном выпрямительном блоке, б - при выпрямительном блоке с вышедшим из строя диодом

11.2. Разборка и сборка генератора

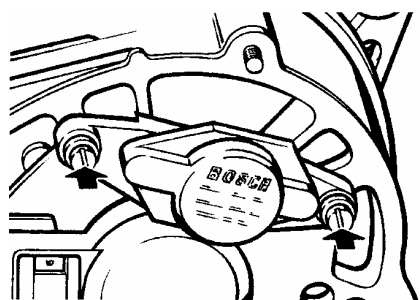


Рис.53. Снятие узла "регулятор напряжения-щеткодержатель" с генератора Bosch

Неисправная генераторная установка подлежит разборке, замене отказавших узлов и деталей исправными, сборке и проверке на стенде. Наиболее часто, как в эксплуатации, так и при ремонте приходится снимать и устанавливать регулятор напряжения, щеткодержатель со щетками, производить замену щеток. Поэтому вышеуказанные операции приведены наиболее подробно.

В начале разборки генераторной установки следует вынуть щеточный узел. В противном случае при снятии задней крышки будут повреждены щетки и щеткодержатель. Если есть защитный кожух щеткодержателя, то перед снятием щеточного узла он снимается У большинства генераторов, например у Bosch, Valeo, Magneti-Marelli, Lucas регулятор напряжения и щеткодержатель со щетками

выполнены в виде единого блока. Для снятия этого узла (рис.53) отверните винты его крепления (показаны стрелками) и извлеките его из задней крышки. После этого регулятор напряжения легко отделяется от щеткодержателя. Щетки 1 (рис.54) вынимаются из щеткодержателя 4 и при необходимости их замены щеточные канатики 2 отпаиваются паяльником от шин щеткодержателя. У ряда генераторов (Lucas прежних выпусков, Motorola) регулятор напряжения крепится отдельно от щеткодержателя (рис.55). В этом случае отверните винты 1 крепления регулятора напряжения, отключите выводы 2 регулятора снимите регулятор, отверните винты 4 крепления щеток (рис.55,б) или винты 5 крепления щеткодержателя (рис.55,г), выньте щетки (рис.55,б) или щеткодержатель. У генераторных установок Mitsubishi, Hitachi, Deico Remy регулятор напряжения, выполненный заодно с щеткодержателем, размещен во внутренней полости задней крышки. Их снятие и установка возможны только после разборки генератора.

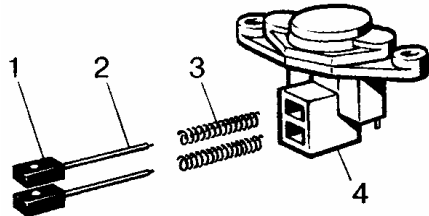
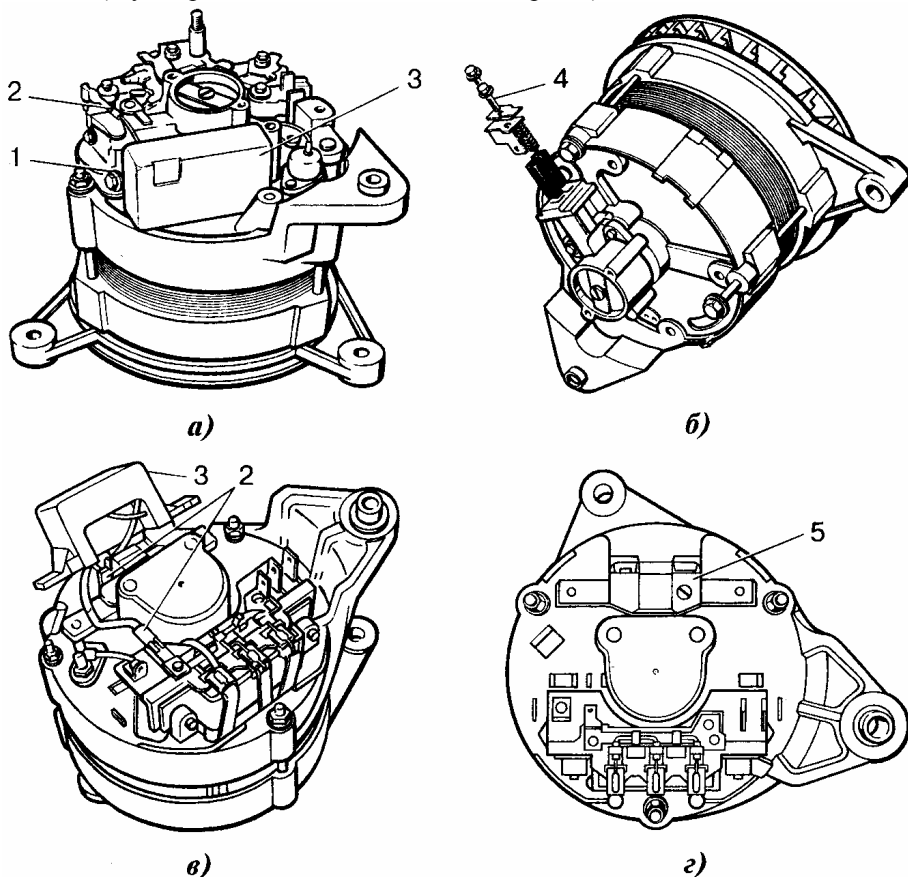


Рис.54. Конструкция щеточного узла генератора Bosch: 1 - щетки, 2 - щеточные канатики, 3 - пружины, 4 - щеткодержатель

После снятия регулятора напряжения и щеткодержателя со щетками разборка осуществляется в следующем порядке (рис.56, 57) на примере генераторов Bosch K1 и №1:

отверните стяжные болты 9 или (если они есть) гайки стяжных болтов, расположенные со стороны задней крышки, снимите переднюю крышку генератора вместе с ротором и шкивом; отверните гайку 12 крепления шкива и съемником снимите шкив (эту операцию можно выполнить на прессе);



снимите шайбы 10, 2 и вентилятор 1;

после удаления из вала шпонки (если она имеется) снимите переднюю крышку;

отсоедините статор, убрав соединение выводов статора с выпрямительным блоком и выводами генератора, расположенными на задней крышке, извлеките статор из крышки;

выверните болты крепления выпрямительного блока 16 и освободите выводы выпрямительного блока, одновременно являющиеся силовыми выводами генератора, выньте выпрямительный блок;

извлеките передний подшипник 8 из гнезда крышки, предварительно сняв удерживающую пластину.

Рис.55. Снятие щеточного узла и регулятора напряжения у старых генераторов

Lucas и Motorola: а, б - генератор Lucas; в, г - генератор Motorola; 1 - винт крепления регулятора напряжения; 2 - вывод регулятора; 3 - регулятор напряжения; 4 - винты крепления щеток; 5 - винт крепления щеткодержателя

Сборка генераторной установки осуществляется в обратном порядке. Подшипники запрессовываются в крышку и на вал на прессе. Давление пресса должно прикладываться к наружной обойме при запрессовке переднего подшипника, и к внутренней обойме при запрессовке заднего. Все резьбовые соединения должны быть затянуты с моментом, указанным в инструкции по эксплуатации автомобиля. При установке новых щеток канатики 2 (см. рис.54) вставляются в пружины 3 и подпаиваются к шинам щеткодержателя. Чтобы во время пайки щеток припой не залил щеточные канатики (если это произойдет, канатики потеряют гибкость и щетки станут непригодными) их необходимо держать пассатижами вблизи места пайки. После окончания пайки изоляционные трубки, надетые на канатики должны быть закреплены зажимом, за имеющееся около места пайки ушко. Перед установкой щеткодержателя проверьте щетки на свободное движение в щеткодержателе. Для этого щетки утапливают в щеткодержателе и отпускают их. Щетки должны двигаться без заеданий. В случае заеданий щеточные каналы щеткодержателя следует протереть ветошью, смоченной в неэтилированном бензине или другом растворителе.

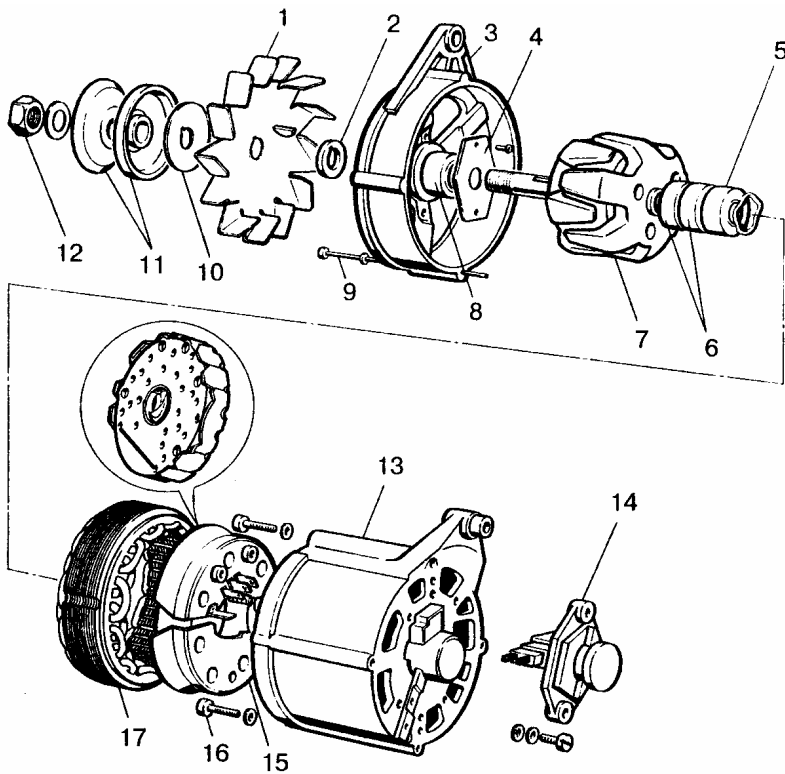


Рис.56. Разборка генератора Bosch: 1 - крыльчатка вентилятора, 2 - шайба, 3 - передняя крышка, 4 - удерживающая пластина, 5 - задний подшипник, 6 - контактные кольца, 7 - ротор, 8 - передний подшипник, 9 - стяжной болт, 10 - промежуточная шайба, 11 - шкив, 12 - гайка, 13 - задняя крышка, 14 - узел "регулятор напряжения - щеткодержатель", 15 - выпрямительный блок, 16 - болты крепления выпрямительного блока, 17 - статор

11.3. Поиск и устранение неисправностей узлов и деталей генераторных установок

Для поиска неисправности электрических цепей генераторной установки достаточно иметь омметр. Более точная проверка обмоточных узлов требует применения специальных приборов, таких как ПДО-1, с его помощью осуществляется поиск неисправности в обмотках методом сравнения их параметров.

ПРОВЕРКА ОБМОТКИ РОТОРА (ВОЗБУЖДЕНИЯ)

Для проверки обмотки следует включить омметр на измерение сопротивления и поднести его выводы к кольцам ротора (рис.58,а). У исправного ротора сопротивление обмотки должно быть в пределах 1,8...5 Ом. Если омметр покажет бесконечно большое сопротивление, это значит что цепь обмотки возбуждения разорвана.

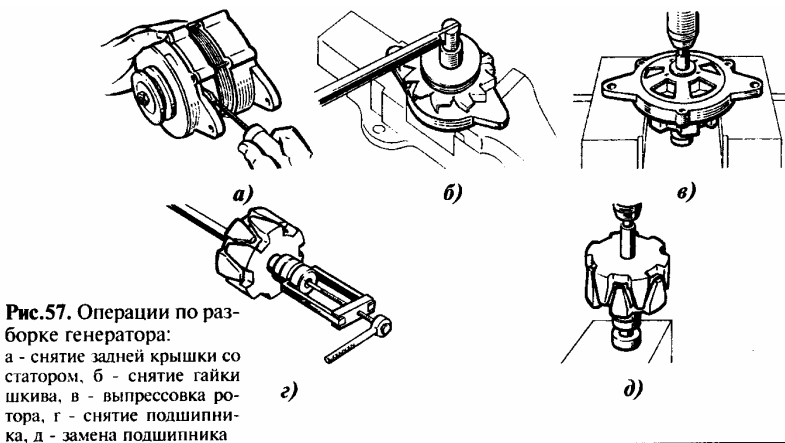


Рис.57. Операции по разборке генератора: а - снятие задней крышки со статором, б - снятие гайки шкива, в - выпрессовка ротора, г - снятие подшипника, д - замена подшипника

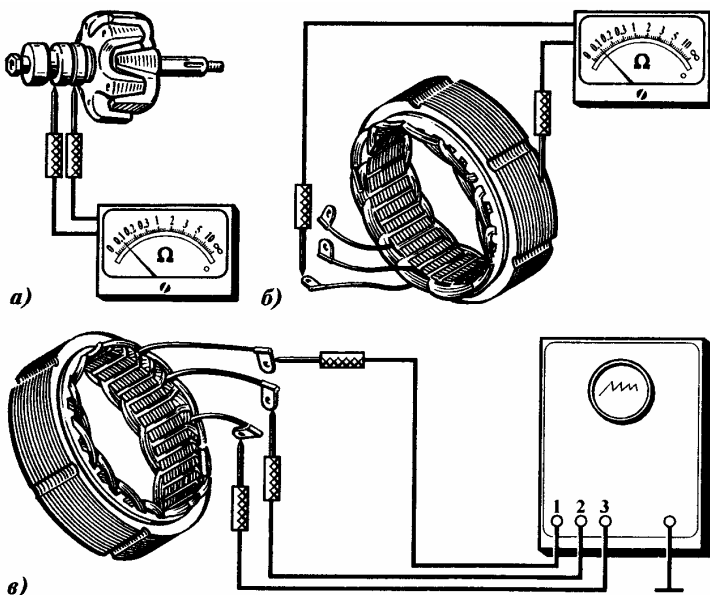


Рис.58. Проверка обмоток генератора: а - измерение сопротивления обмоток возбуждения, б - проверка замыкания обмоток статора на массу", в - проверка обмоток статора на приборе ПДО-1

Разрыв, чаще всего, происходит в месте пайки выводов обмотки к кольцам. Следует внимательно проверить качество этой пайки. Проверку можно осуществить иглой, шевеля выводы обмотки в месте их подпайки. О сгорании обмотки свидетельствует потемнение и осыпание ее изоляции, которое можно обнаружить визуально. Сгорание обмоток приводит к обрыву или к межвитковому замыканию в обмотке с уменьшением ее общего сопротивления. Частичное межвитковое замыкание, при котором сопротивление обмотки меняется мало, может быть выявлено прибором ПДО-1, сравнением данной обмотки с

заведомо исправной. После проверки сопротивления обмотки следует проверить отсутствие у нее замыкания на "массу". Для этого один вывод омметра подносится к любому кольцу ротора, а другой к его клюву. У исправной обмотки омметр покажет бесконечно большое сопротивление. Неисправный ротор подлежит замене.

ПРОВЕРКА ОБМОТКИ СТАТОРА

Проверка замыкания обмотки статора на "массу" производится подсоединением концов омметра к одному из выводов обмотки и неизолированному участку железа статора (рис.58,б). Омметр должен показать разрыв цепи у исправной обмотки. Проверку межвиткового замыкания в обмотках статора можно с достаточной точностью осуществить с использованием прибора ПДО-1 (рис.58,в). Если фазы идентичны, на экране наблюдается одна осциллографическая кривая, если фазы неодинаковы из-за межвитковых замыканий или обрыва в фазе, то кривых высвечивается две. Измерение следует повторить, поменяв местами фазы, подсоединенные к нулевому выводу прибора и выводу "1" и "2". Обрыв можно проверить и омметром, подсоединяя его к нулевой точке и поочередно к выводу каждой фазы. Внешним осмотром следует убедиться, что отсутствует подгар и растрескивание изоляции обмотки и пазовой изоляции. Восстановление обмотки статора может быть проведено в специализированном ремонтном предприятии.

ПРОВЕРКА ВЫПРЯМИТЕЛЬНОГО БЛОКА

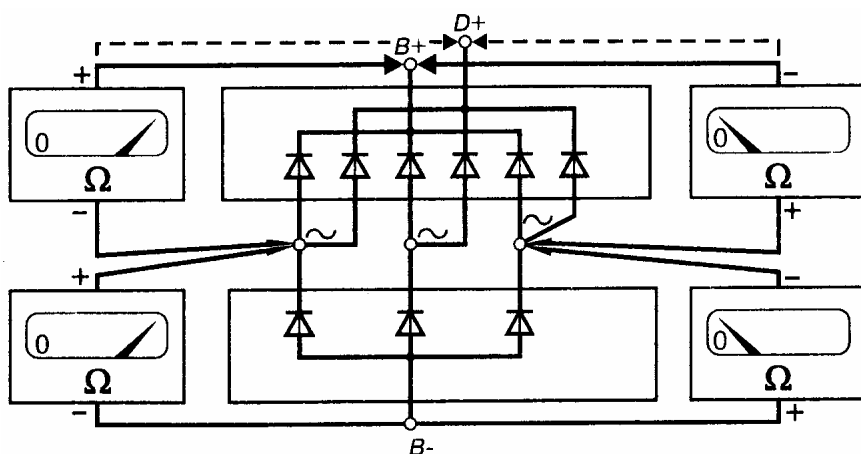


Рис.59. Проверка диодов выпрямительного блока

Проверка диодов выпрямительного блока производится после отсоединения его от обмотки статора омметром, включенным на измерение напряжения в кОм (рис. 59). Измерительные концы омметра подсоединяются один к выходному выводу "+" или "-" выпрямительного блока или к одному из радиаторов блока, соединенных с этими выводами, а другой к

фазному выводу выпрямительного блока. Затем измерительные концы меняются местами. Если при переподсоединении измерительных концов омметра его показания резко меняются, то диод исправен. В противном случае он вышел из строя. Аналогично проверяются все диоды выпрямительного блока. Диоды дополнительного выпрямителя проверяются аналогично с той лишь разницей, что один из выводов омметра в этом случае подключаются к выводу "D+" генератора или общей точке дополнительных диодов.

Проверка щеточного узла и контактных колец ротора описана в главе 6. Там же и разделе 11.2 приведены методы устранения их неисправностей и замены щеток.

ПРОВЕРКА ПОДШИПНИКОВ

Проверку подшипников начните с внешнего осмотра, выявления трещин в обоймах, наволакивания или выкрашивания металла, наличие коррозии и т. д. Проверьте легкость вращения и отсутствие сильного люфта и шума, предварительно промыв подшипник 10%-ным раствором моторного масла в бензине. Затем следует осторожно с помощью пинцета снять уплотнение (если оно двухстороннее), промыть подшипник в неэтилированном бензине, высушить, заложить 2... 3 г. смазки № 158, ШРУС-4, ЛЗ-31 и поставить уплотнение на место. Если у подшипника сильно изношены посадочные места или есть повреждения шариков, трещины колец, разрывы сепаратора, то он подлежит замене.

Подшипники с несъемными стальными защитными шайбами и дефектами вращения подлежат замене на новые.

ПРОВЕРКА КРЫШЕК

Внешним осмотром определяется отсутствие трещин, проходящих через гнездо подшипника, обломы лап крепления генератора, сильные повреждения посадочных мест. При наличии таких повреждений крышка подлежит замене. При выявлении сильного износа посадочных мест под подшипник, восстановление крышек может быть проведено нанесением на эти места эпоксидной композиции, с последующей обработкой в размер



ПРОВЕРКА РЕГУЛЯТОРА НАПРЯЖЕНИЯ

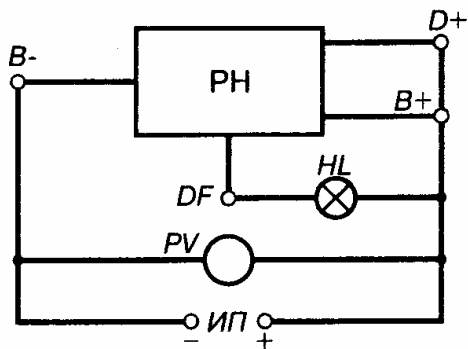


Рис.60. Проверка регулятора напряжения (маркировка выводов может быть другой)

Регуляторы напряжения не ремонтируются, а заменяются новыми. Однако перед заменой следует точно установить, что именно он вышел из строя. Проверку регулятора напряжения после извлечения его из генераторной установки можно произвести по схеме показанной на рис.60. Выводы регулятора, соединяемые с положительными выводами основного "В+" и дополнительного "D+" выпрямителей объединяются и подключаются к плюсовому выводу регулируемого источника постоянного тока ИП с напряжением 12...16 В, минусовой вывод которого подсоединяется к минусовому

выводу регулятора. В схеме на рис.6,а к плюсовому выводу источника подключается вывод "D+" регулятора напряжения. Контрольная лампа HL мощностью не более 6 Вт включается между теми же выводами, между которыми подключается обмотка возбуждения генератора. Чаще всего этими выводами являются выводы "DF" и "B-". Исправность регулятора определяется в соответствии с табл. 9.

Таблица 9. Определение неисправностей регулятора напряжения

Напряжение ИП, В	Регулятор исправен		Регулятор неисправен
	12...12,5	Лампа горит	Лампа горит
15...16	Лампа не горит	Лампа не горит	Лампа горит

12. ЗАМЕНА ГЕНЕРАТОРОВ ЗАРУБЕЖНОГО ПРОИЗВОДСТВА НА ОТЕЧЕСТВЕННЫЕ ИЛИ ЗАРУБЕЖНЫЕ ДРУГОГО ТИПА

Замена одного типа генератора на автомобиле другим всегда возможна, если соблюдаются четыре условия: генераторы имеют одинаковые токоскоростные характеристики или по энергетическим показателям характеристики заменяющего генератора не хуже, чем у заменяемого;

передаточное число от двигателя к генератору одинаково; габаритные и присоединительные размеры заменяющего генератора позволяют установить его на двигатель. Следует иметь в виду, что большинство генераторов зарубежных легковых автомобилей имеют однолапное крепление, в то время как отечественные генераторы крепятся на двигателе за две лапы, поэтому замена зарубежного генератора отечественным скорее всего потребует замены кронштейна крепления генератора на двигателе; схемы заменяемой и заменяющей генераторной установки идентичны. Для замены могут быть использованы генераторы отечественных легковых автомобилей, параметры которых приведены в табл.9.

В общем случае, при подборе заменяющего генератора, если его токоскоростная характеристика существенно отличается от базового или замена вызвана появлением на автомобиле дополнительных достаточно мощных потребителей, можно ориентироваться на рекомендации фирмы Bosch или отечественные рекомендации. По обеим рекомендациям генератор подбирается на основе суммарного тока потребителей, причем при суммировании учитывается относительное время работы потребителя во время движения. Для этого номинальный ток потребителей умножается на коэффициент времени работы K_t . Если потребитель работает все время движения, например, габаритные огни ночью, то $K_t = 1$, если, потребитель работает половину времени $K_t = 0,5$. Для потребителей, включаемых кратковременно, фирма Bosch рекомендует величины K_t , приведенные в табл. II.

Таблица 10. Параметры отечественных генераторов

Тип генератора	Применяемость на автомобилях	Начальная частота вращения без нагрузки не более, мин-	Номинальный ток, А	Наличие выпрямителя обмотки возбуждения	Наличие встроенного регулятора напряжения
Г221А	ВАЗ-2101, -21011, -2103	1150	42	нет	нет
Г222	ВАЗ-2104, -2105, -нил, ЗАЗ-1102	1250	50	нет	есть
37.3701	ВАЗ-2108, -2109	1100	55	есть	есть
16.3701	ГАЗ-2410, -3102, -31029	1100	65	нет	нет
581.3701	Москвич-2141	1400	52	нет	есть
955.3701	ВАЗ-2108, -2109	1050	65	есть	есть

Таблица II. Значение коэффициента K_t у различных потребителей электроэнергии

Потребитель	Вентилятор отопителя	Обогрев стекла	Стеклоочиститель	Электроохлаждение двигателя	Сигнал торможения	Сигнал поворота	Прогриваемые фары, фонари
K_t	0,5	0,5	0,25	0,1	0,1	0,1	0,1

К потребителям, постоянно включенным при езде ночью по городу фирма относит систему зажигания, топливный насос, электронный впрыск, радиоприемник, фары ближнего света, габаритные огни, фонарь освещения номерного знака и освещение приборов. Первоначально определяется суммарная сила потребляемого тока постоянно включенными при езде ночью по городу потребителями $I_{пп}$ и сила тока кратковременно включенными потребителями $I_{пк}$. Последняя вычисляется с учетом коэффициента K_t . Сложением сил токов $I_{пп}$ и $I_{пк}$ определяется суммарная сила тока потребителей I_p . Теперь можно определить номинальный ток генератора I_g , который должен быть выше, чем I_p . Фирма рекомендует выбирать генератор, ориентируясь на следующие данные (табл. 12).

Таблица 12. Зависимость номинального тока генератора от тока потребителей

I_p при 14 В, А	менее 18	18-25	25-32	32-39	39-48	48-57	57-68
I_g , А	28	35	45	55	65	75	90

После выбора генератора по номинальному току, следует проверить, сможет ли он на частоте вращения холостого хода двигателя обеспечить нужную силу тока. Частоту вращения ротора генератора, соответствующую частоте холостого хода двигателя, можно определить умножением последней на передаточное число привода



двигатель - генератор. Если передаточное число неизвестно, можно ориентироваться на частоту вращения 1500 мин⁻¹ для обычной конструкции генераторов и 1800 мин⁻¹ для генераторов компактной конструкции. Сила тока генератора, определяемая при этой частоте вращения по токоскоростной характеристике, должна быть больше или равна величине тока $I^{\wedge} = 1,3 I_{н}$. Следует проверить также, не превысит ли максимальная частота вращения генератора на данном двигателе допустимую величину для данного генератора. По рекомендациям отечественного стандарта предварительно определяется суммарная сила тока всех потребителей I_{Σ} , работающих в режиме движения автомобиля ночью, зимой по шоссе. При этом постоянно включенными с коэффициентом включения $K_t = 1$ принимаются фары дальнего света, габаритные огни, освещение номерного знака, освещение приборов и потребление тока приборами, в том числе маршрутным компьютером, если он есть, система зажигания, система впрыска топлива и топливоподача, электрическая блокировка замков, управление подвеской, система отопления. Кратковременно включенные потребители имеют коэффициент K_t равный: стеклоочистители ветрового стекла 0,25; заднего стекла 0,15; противотуманные фары 0,3; противотуманные фонари 0,5; сигнал торможения 0,05; сигнал поворота 0,1; очистители фар 0,1; антиблокировочная система тормозов 0,05; радиоприемник 0,7. Номинальный ток генератора должен быть равен или превышать величину $1,15 I_{\Sigma}$ на легковых автомобилях.

После этого следует также проверить, сможет ли заменяющий генератор обеспечить должный уровень питания электропотребителей при холостом ходе двигателя. При этом сила тока по токоскоростной характеристике, соответствующая частоте вращения холостого хода двигателя, должна быть равна или больше суммарной силы тока, потребляемой системами зажигания, приборами, габаритными огнями и фонарем освещения номерного знака, отопителем на половинной мощности у автомобилей малого и особо малого классов. У автомобилей среднего и высшего классов дополнительно требуется обеспечить возможность электропитания токообогревателей стекла на половинной мощности.

При замене импортных генераторов отечественными следует иметь в виду, что только генераторы 37.3701 и 955.3701 имеют встроенный дополнительный выпрямитель обмотки возбуждения и могут применяться на автомобилях со схемами генераторных установок по рис.б.а. Применение других генераторных установок требует приведения схемы автомобиля в соответствие со схемой того отечественного автомобиля, на который устанавливается заменяющий генератор. Не следует забывать также, что генераторы, устанавливаемые на автомобили ВАЗ, имеют специфическое устройство для натяжения ремня — вместо отверстия в натяжном ухе у них применена шпилька с резьбой.

ОГЛАВЛЕНИЕ

К читателю	1
1. Назначение, принцип действия и устройство генераторных установок	1
1.1. Принцип действия вентильного автомобильного генератора	1
1.2. Принцип действия регулятора напряжения	4
1.3. Схемы генераторных установок	6
1.4. Конструктивное исполнение генераторных установок	8
1.5. Привод генераторов и крепление их на двигателе	11
1.6. Бесщеточные генераторы	12
1.7. Характеристики генераторных установок	13
2. Генераторы европейских фирм	14
2.1. Генераторы фирмы Bosch	14
2.2. Генераторы концерна Valeo	19
2.3. Генераторы фирмы Magneti Marelli	21
2.4. Генераторы фирмы Lucas	32
3. Генераторы японских фирм	24
3.1. Генераторы фирмы Nippon Dense	24
3.2. Генераторы фирмы Mitsubishi	25
3.3. Генераторы фирмы Hitachi	26
4. Генераторы фирм США	28
4.1. Генераторы фирмы Deico Remy	28
4.2. Генераторы фирмы Motorcraft	31
5. Генераторы южнокорейских фирм	33
6. Генераторы производства Словении	33
7. Применяемость генераторных установок на автомобилях зарубежного производства	34
8. Обслуживание генераторных установок в эксплуатации	36
9. Характерные неисправности генераторной установки и методы их обнаружения на автомобиле	37
10. Снятие генератора с двигателя автомобиля и установка его на двигатель	39
11. Ремонт генераторной установки	41
11.1. Предремонтная диагностика и подготовка генераторной установки к ремонту	41
11.2. Разборка и сборка генератора	41
11.3. Поиск и устранение неисправностей узлов и деталей генераторных установок	43
12. Замена генераторов зарубежного производства на отечественные или зарубежные другого типа	46

Производственно-практическое издание

Акимов Андрей Валентинович, Акимов Сергей Валентинович, Лейкин Леонид Павлович

ГЕНЕРАТОРЫ ЗАРУБЕЖНЫХ АВТОМОБИЛЕЙ

Обложка художника *Е.В. Грякаловой* Верстка *А.А. Савин*

Лицензия ЛР № 061843 от 27.11.97

Подпис. пп) в печать с готовых диапозитивов 10.02.98. Формат 60x90 'и,,. Бумага офсетная. Гарнитура Тайме.

Печать офсетная. Усл. печ. л. 6. Тираж 10000 экз. Заказ 910. Цена договорная.

Издательство "За рулем", 107082, Москва, Бакунинская, 72

Брянская областная типография 241019, г. Брянск пр. Ст. Димитрова, 40

