



МОСКОВСКИЙ АВТОМОБИЛЬНО-ДОРОЖНЫЙ
ИНСТИТУТ
(ГОСУДАРСТВЕННЫЙ ТЕХНИЧЕСКИЙ УНИВЕРСИТЕТ)

Рыбаков В.К., Исмоилов М.И.

ШИНЫ ПЕРЕДАЧИ ДАННЫХ В ЭЛЕКТРОННЫХ СИСТЕМАХ СОВРЕМЕННЫХ АВТОМОБИЛЕЙ

Учебное пособие

Под редакцией Заслуженного деятеля науки РФ, д.т.н., профессора
А.Б. Николаева

Москва 2008



Кафедра «Автоматизированные системы управления»

Утверждаю
Зав. кафедрой д-р. техн. наук,
проф.

_____ А.Б. Николаев
« ____ » _____ 2008 г.

Рыбаков В.К., Исмоилов М.И.

ШИНЫ ПЕРЕДАЧИ ДАННЫХ В ЭЛЕКТРОННЫХ СИСТЕМАХ СОВРЕМЕННЫХ АВТОМОБИЛЕЙ

Учебное пособие

Под редакцией Заслуженного деятеля науки РФ, д.т.н., профессора
А.Б. Николаева

Москва 2008



УДК 621.43.044-4:[62-631.2+62-621.2]

ББК 39.35

В учебном пособии кратко рассматривается классификация цифровых шин передачи данных современных транспортных средств, показаны блок-схемы сетей обмена данными между блоками управления, уделяется внимание развитию новых сетевых технологий, приводятся примеры сетевых структур современных легковых автомобилей.

Данное пособие предназначено для студентов специальности 230100. "Автоматизированные системы обработки информации и управления", а также 140501 "Двигатели внутреннего сгорания", изучающих курс "Автоматизация диагностирования ДВС", и курса "Электронные системы автотракторных двигателей".

© Московский автомобильно-дорожный институт (государственный технический университет), 2008 г.



ПРИНЯТЫЕ УСЛОВНЫЕ ОБОЗНАЧЕНИЯ, ТЕРМИНЫ И СОКРАЩЕНИЯ

- АКП – автоматическая коробка передач;
БУ – блок управления;
ДВС – двигатель внутреннего сгорания;
ОГ – отработавшие газы;
- ABR - адаптивная тормозная система
ABS – антиблокировочная система тормозов;
ASR - противобуксовочная система
BAS - тормозной ассистент
CAN – Controller Area Network;
ESP – система динамической стабилизации при движении;
EZS - электронный замок зажигания;
LIN – Local Inconnent Network;
MOST – Media Oriented Systems Transport;
- COMAND - Cockpit Management and Data System (система управления и индикации)
Cruise Control – система автоматического поддержания заданной скорости движения.

ВВЕДЕНИЕ

Современный автомобиль представляет собой сложный многофункциональный объект, содержащий большое число разнообразных электронных компонентов. Конструкция автомобильных агрегатов дает возможность управлять большим количеством различных входных и выходных параметров. В связи с этим автомобиль рассматривается как многопараметрический объект управления.

Для организации сбора и обработки информации во время работы такого объекта требуются электронные блоки управления и большое количество всевозможных датчиков. При этом реализация управляющего воздействия по сигналам от блоков управления осуществляется специальными исполнительными механизмами.

В настоящее время на автомобилях устанавливаются разнообразные электронные блоки управления в системах привода и ходовой части, в кабинах или салоне, для различных радио, коммуникационных и навигационных систем. Для передачи и обмена информацией между различными системами и, соответственно, блоками управления используются цифровые шины передачи данных, которые позволяют уменьшить общую длину применяемых на автомобиле электрических проводов, количество датчиков, а также повысить скорость и качество передаваемой информации.

Цель данного пособия состоит в том, чтобы ознакомить читателей с современными системами передачи данных в автомобилях и заложить базовые знания в области сетевых технологий.

1. Основы сетевых технологий

Требования к безопасности движения, уровню комфорта при езде, токсичности отработавших газов (ОГ) и расходу топлива постоянно возрастают. В связи с этим увеличивается необходимость все более интенсивного обмена информацией между блоками управления (БУ).

На протяжении длительного времени в системах автомобилей между различными электрическими компонентами использовалось только прямое, аналоговое соединение. Сигнал, в данном случае – напряжение, направлен в БУ и непосредственно им принимается. Таким образом, датчик и приемник сигналов являются звеньями одной электронной схемы.

С целью уменьшения подверженности к помехам и устранения проблем при обработке сигналов была внедрена широтно-импульсная модуляция.

Широтно-импульсная модуляция- это передача параметров в качестве продолжающегося определенное время сигнального импульса в заданных, постоянно повторяющихся интервалах времени. Таким образом, избегаются изменения сигнала вследствие сопротивления и помех.

Значение сигнала при этом кодируется в качестве момента переключения в течение установленного, постоянно повторяющегося интервала времени. Электрический провод, присоединенный к БУ, теперь уже не должен передавать точные характеристики сигнала, а только включаться и выключаться. Чем дольше он находится под напряжением, тем выше становится передающееся значение.

Особенностью современной техники является цифровая, бинарная передача сигнала. Аналого-цифровой преобразователь преобразовывает значение сигнала в цифровой код. Точность преобразования при этом зависит от количества использованных двоичных разрядов, так называемых битов. Электрический провод,

присоединенный к БУ, включается и выключается в более быстрой последовательности, чтобы передать цифровой код. Этот код можно теперь легко сохранить и передавать на другие БУ автомобиля.

Кодированные цифровые сигналы могут легко и без потерь передаваться на другие БУ. При этом БУ не нужно соединять между собой.

Вместо этого используется принцип, уже долгое время применяемый в распределительных щитах. Находящаяся в них токоведущая шина снабжает электрические компоненты необходимым напряжением. Электрические компоненты, образно говоря, просто "насаживаются" на шину, как, например, пассажиры автобуса рассаживаются по свободным местам.

Такая токоведущая шина может использоваться также и для распределения цифровой информации. Соединение это обозначается термином "Bus", от английского "Bus-Bar" – "токоведущая шина".

В общем, "Bus" является системой проводки с соответствующими элементами управления. Она служит для обмена данными между электронными компонентами.

До недавнего времени в системах управления каждая информация передавалась по своему собственному проводу. Тем самым с каждой дополнительной информацией возрастало число проводов и количество контактов на разъемах БУ. Поэтому подобный тип передачи информации оправдывает себя только в случае ограниченного объема передаваемых данных.

Для решения задачи обмена большим объемом информации потребовалось оптимальное техническое решение, при котором электронная и электрическая системы оставались удобными для визуального наблюдения и, вместе с тем не занимали слишком много места.

Современные автомобили имеют очень сложную сетевую структуру, обеспечивающую передачу данных между различными БУ.



2. Сетевая структура транспортного средства

В настоящее время под термином "сетевая структура транспортного средства" подразумеваются не только различные системы проводов или шинной проводки, но и сами БУ, а также правила коммуникации и необходимое программное обеспечение.

Скорость передачи данных имеет определенные границы. Прежде всего, совершенный сигнал прямоугольной формы возможен только теоретически. На практике, по причине таких эффектов, как инерция, самоиндукция и электромагнитное излучение, мы получаем скорее трапециевидное протекание сигнала.

Расстояние между передатчиком и приемником играет большую роль. Так как сопротивление проводника увеличивается с его длиной, сила сигнала постепенно уменьшается.

Кроме того, сигнал изменяется из-за электромагнитного излучения. Для обеспечения качества сигнала было бы необходимо высокое напряжение. Это увеличило бы, в свою очередь, потребление мощности, а также излучение. Кроме того, увеличение напряжения привело бы к уменьшению скорости в связи с инерцией.

Для интерпретации сигнала приемопередатчик с функцией приема данных ориентируется на определенное предельное напряжение. Если сигнал в момент приема превышает или не достигает соответствующего предельного напряжения, то он определяется как 0 или 1.

3. Конфигурация сетевых структур

Если шина выполнена в качестве однопроводной линии, то, несмотря на то, что она дешевая и простая, скорость передачи данных в ней ограничена. Так как сигнал измеряется по отношению к массе транспортного средства, он относительно сильно подвержен

воздействию помех. Необходима высокая мощность для передачи этого сигнала.

На двухпроводных линиях сигнал передается как разность напряжений между обеими проводами. Благодаря этому происходит сильное демпфирование помех. Таким образом, напряжение уменьшается, а скорость передачи данных увеличивается. Но с другой стороны, двухпроводные линии дороже и сложнее.

Световоды невосприимчивы к электромагнитным эффектам. Поэтому возможны предельно высокие скорости передачи данных. Однако свет может поступать и выходить только на плоскостях сечения провода. Если с одной стороны провода находится источник света для посылания сигнала, то с другой стороны должен находиться светочувствительный элемент с функцией приема сигнала. Передача сигнала в этом случае является однонаправленной, т.е. она возможна только в одну сторону. Для передачи сигнала в обратную сторону необходим второй провод, а в каждом приемопередатчике – источник света и элемент с функцией приема сигнала.

Передача данных при помощи радиосвязи делает совершенно ненужными наличие электропроводов, соединяющих приемопередатчики. Но надежность передачи данных здесь весьма ограничена. Различные устройства создают друг другу помехи. Скорость передачи данных здесь не выше, чем в электронных шинах.

Шинные системы подразделяются на различные классы, прежде всего с точки зрения возможных скоростей передачи данных. Для классификации важную роль играет также надежность передачи данных.

Обозначения классов не следует путать с обозначениями CAN-шин. Эти обозначения сначала были связаны друг с другом, но затем велись произвольно.

Классификация шин передачи данных представлена в таблице 3.1.

Таблица 3.1

Классы шин передачи данных

| Классы шин передачи данных | Диагностические шины | Класс А | Класс В | Класс С | Класс С+ | Класс мультимедиа |
|----------------------------|---|---|-----------------------------------|--------------------------------|---------------------------------------|---|
| Скорость передачи данных | < 10 Кбит/с | < 25 Кбит/с | 25-125 Кбит/с | 125 Кбит/с- 1 Мбит/с | > 1 Мбит/с | > 10 Мбит/с |
| Область применения | Подключение диагностического оборудования | Системы обеспечения комфорта (управление сиденьями, стеклоподъемниками) | Система кондиционирования воздуха | Системы привода/ ходовой части | Тормозная система, рулевое управление | Центральный монитор, аудио-, видеонавигационная системы, телефон и т.д. |

В классе диагностики допускаются очень низкие скорости передачи данных. Надежность передачи данных не имеет особого значения. В случае появления ошибок передача данных производится повторно.

Так называемый класс А может быть немного быстрее, но используется он только для некритических заданий, таких как сигнал стеклоподъемника или простые сигналы переключателей.

В классе В шинные системы достигают уже значительных скоростей. Эти шины используются в автомобилестроении главным образом в электронных системах обеспечения комфорта.

Шины класса С могут отличаться высокой скоростью и надежностью передачи данных. Они используются в области трансмиссии и электроники ходовой части транспортных средств.

Для критических с точки зрения надежности заданий используются шины класса С+. При передаче данных в тормозных системах и системах рулевого управления потеря данных недопустима, кроме того, эти данные должны передаваться очень быстро.

Шины класса мультимедиа возглавляют классификацию в разряде скорости передачи данных. Этого требует огромный объем данных для аудио- и видеосистем. Надежность передачи здесь не является критическим параметром.

Существуют различные возможности для соединения БУ, так называемые топологии. Самое простое соединение – это соединение двух устройств на концах электропровода. Такое соединение называют поузловым, т. е. от одного узла к другому, или соединение “Peer to Peer”. Часто встречается соединение несколько устройств. Шина на концах, как правило, должна быть закрыта резисторами, чтобы воспрепятствовать отражению сигнала.

При соединении звездой главный узел отдельно соединяется с другими устройствами. Если узел представляет собой только соединение проводов, так называемый распределитель потенциалов, то в случае соединения звездой речь идет практически только об очень коротком плоском проводе.

Если же главный узел является блоком управления с вводами для периферийных устройств, то речь идет об нескольких поузловых соединениях.

Соединения кольцом применяются, например, при использовании световодов в качестве среды передачи данных. Если каждое устройство передает принятые световые импульсы дальше, все приборы могут “общаться” между собой. В таком случае речь идет практически о замкнутой цепи однонаправленных поузловых соединений.

Возможные способы соединения БУ представлены на рисунке 3.1.

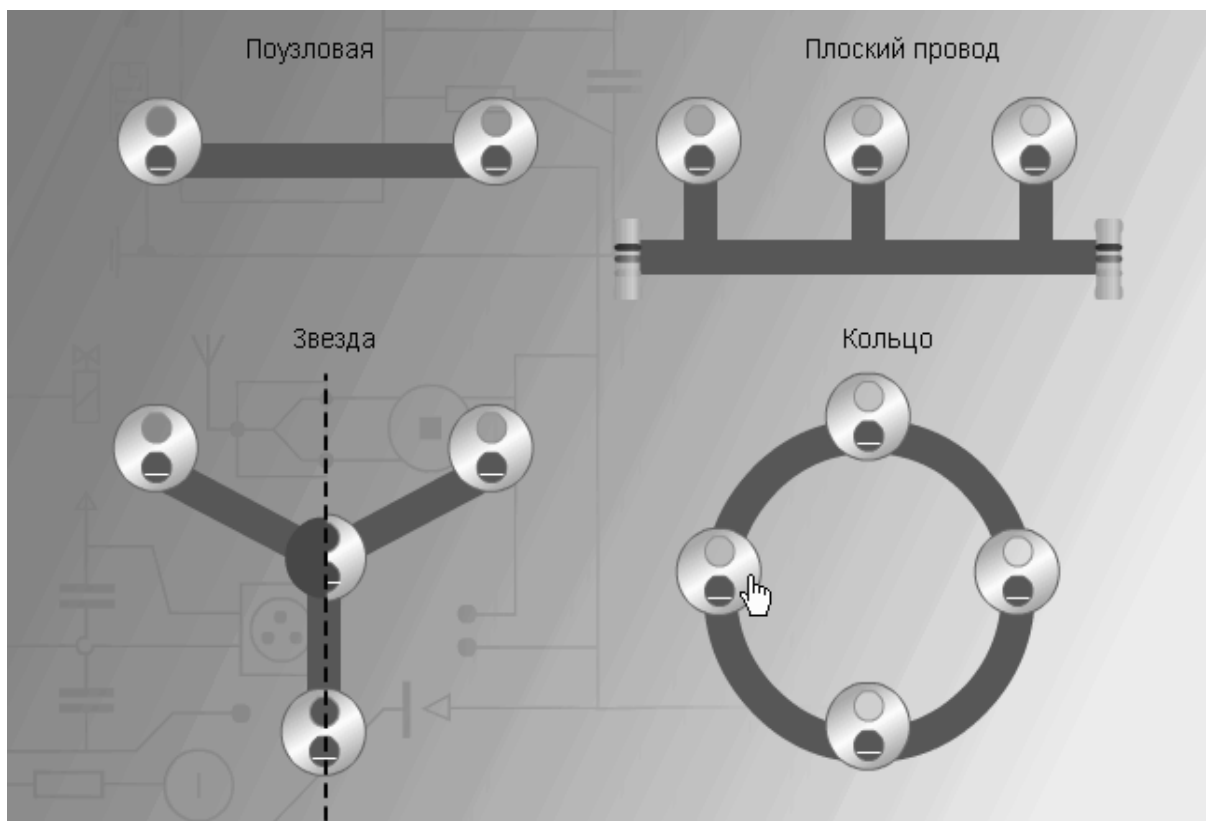


Рис. 3.1. Способы соединения БУ

При коммуникации между БУ передача лишь самих данных недостаточна. Необходима также информация о том, какое значение имеют передаваемые данные или от какого датчика эти данные исходят, какой они имеют приоритет, нужно ли их передавать другим БУ.

Поэтому БУ добавляет к первоначальным данным такую информацию, как идентификационный номер или приоритетность передаваемых данных. Приемопередатчик со своей стороны также добавляет информацию, позволяющую производить окончательную передачу данных. К такой дополнительной информации относятся, например, биты синхронизации. Их импульсы дают возможность откорректировать тактовые сигналы приемника для действительно синхронной работы с передатчиком. Часто предварительно передается длина сообщения. Так приемник узнает, в какой момент закончится сообщение, а вместе с ним и передача данных. С помощью дополнительных контрольных данных приемник может установить, корректно ли было получено сообщение.

Вся эта информация и, возможно, большое количество другой информации находится в длинной цепи битов. Приемник должен знать, где и какая информация находится в этой цепи, чтобы в конечном итоге отфильтровать главные данные.

Поэтому существуют стандартизированные образцы, по которым должны структурироваться сообщения. Такой образец называют протоколом. В настоящее время используются различные протоколы для всевозможных видов применения. Приемопередатчики, работающие с разными протоколами, не будут “понимать” друг друга.

Подробно протокол передачи данных будет рассмотрен в разделе 6.

Вид передачи данных является важным критерием для отличия шинных систем. Синхронную передачу данных можно сравнить с телефонным разговором. В то время, когда один абонент

говорит, другой его внимательно слушает и старается сразу же обработать услышанную информацию. Недостатком синхронной передачи данных все же является то, что ее нельзя прервать. В момент передачи шина занята БУ и приемники остаются заблокированными до момента полной передачи сообщения. Часто после передачи данных передатчик ждет подтверждения о получении информации и начинает передачу всех данных заново, если такое подтверждение отсутствует или поступает информация об ошибочной передаче данных.

Асинхронную передачу данных можно, скорее всего, сравнить с перепиской. В этом случае передаются короткие сообщения по истечении определенного времени. Эти сообщения сначала собираются в БУ, а затем им же обрабатываются. Между сообщениями шина может быть использована другим БУ для передачи других сообщений. Благодаря этому нагрузка на шину распределяется равномерно. Таким образом, большое количество информационных данных может передаваться быстро и в полном объеме.

Для того чтобы работа приемопередатчиков оставалась ритмичной, в поток информационных данных время от времени добавляются синхронизационные импульсы. Но количество так называемых управляющих данных по сравнению с количеством информационных данных незначительно. Так называемые управляющие данные добавляются даже к совсем небольшим сообщениям, что значительно увеличивает общий объем передаваемых данных.

БУ не должны одновременно передавать данные на шину. В таких случаях сообщения уничтожаются. Этот процесс называется столкновением. Поэтому доступ к шине должен регулироваться.

При передаче данных в системе задающих и ведомых устройств роль задающего берет на себя один БУ, который становится ведущим для всех остальных ведомых БУ. Только этот БУ может самостоятельно передавать данные на шину.

В регулярных отрезках времени этот БУ посылает запросы другим блокам управления. В течение короткого промежутка времени каждый из запрашиваемых БУ имеет возможность ответить на запрос и передать сообщения. С целью прямых запросов все ведомые БУ должны быть зарегистрированы у задающего БУ. Поэтому в современных системах при использовании шины необходима фаза инициализации.

При управлении доступом на уровне протокола или передачи сообщений все БУ могут равноправно передавать данные на шину, если в данный момент не происходит передача данных.

Если два устройства одновременно начинают передавать данные, то в этот момент принимается решение, какой из них может продолжать эту операцию. Другой БУ задерживает свое сообщение. Для принятия решения может, например, послужить группа двоичных знаков вначале процесса передачи данных, которая указывает на приоритетность передачи. При этом так называемом арбитраже может произойти следующее: сообщения с низкой приоритетностью сохраняются долгое время и, в конечном счете, передаются слишком поздно. Поэтому используется управляемый арбитраж, который гарантирует своевременную передачу информации.

В каждом транспортном средстве часто используется сразу несколько шинных систем. Какая система предназначена для того или иного участка является решением, зависящим от многих факторов.

Сама среда передачи данных играет определенную роль. Стекловолоконные кабели, например, очень легкие и позволяют высокие скорости передачи данных. Но в то же время, они очень чувствительны и их нельзя прокладывать по острым углам. Максимальная дистанция, на которой шина может работать безошибочно, является важным критерием отбора. В грузовом автомобиле, например, требуется несколько метров электропроводов для соединения БУ в передней части с БУ в



задней части автомобиля. Некоторые шинные системы могут применяться только на коротких расстояниях.

Иногда соединение двух БУ между собой оказывается вполне достаточным. Какое количество БУ может обслуживать шинную систему также является важным вопросом.

Для аудио- и видеоданных, а также для систем, обеспечивающих безопасность, важным фактором является скорость передачи данных. С другой стороны, для обслуживания функций изменения положения сидений достаточной является меньшая скорость передачи данных. Шина должна учитывать эти требования. Надежность передачи данных в некоторых случаях важнее скорости их передачи. Ошибки при передаче данных в тормозной системе могут иметь фатальные последствия. С другой стороны существуют случаи применения, когда помехи и задержки по причине ошибок при передаче информационных данных не являются критическими.

Немаловажным является также и то, как система интегрируется в существующую структуру автомобиля и его технического обслуживания с точки зрения используемых протоколов, управления доступом и отношений управляющих данных к данным для пользования.

4. Обзор шинных систем

4.1. К - провод (Однополосная шина данных)

К-линия или К-шина является предшественником всех шинных систем, применяемых в европейских автомобилях. К-линия используется для диагностики и официально стандартизирована еще в 1989 году. К ее преимуществам относятся простое исполнение и возможность подключения к компьютеру. В большинстве случаев К-линия состоит только из одного электропровода. Напряжение сигнала является рабочим

напряжением транспортного средства по отношению к его массе. Максимальная длина К-линии не специфицирована.

К-линия предназначена исключительно для выполнения диагностических функций в двунаправленных соединениях с двумя участниками. На современных грузовых автомобилях модифицированная К-линия применяется для соединения нескольких БУ.

Скорость передачи данных такой шины составляет от 1.2 до 10.4 Кбит/сек. Так как К-линия используется только в диагностических целях, надежность передачи данных здесь не так важна. Благодаря простым и давно стандартизированным техническим параметрам затраты остаются минимальными.

К-линия работает по асинхронной схеме передачи данных с управлением доступом в режиме “задающий / ведомый”. Так как шина, не рассчитана на большие скорости передачи данных, прием одного сообщения при определенных обстоятельствах может длиться до 5 секунд.

В 1989 году К-провод стандартизован как ISO 9141

4.2. Технология CAN

Сокращение “CAN” означает Controller Area Network. Технология CAN была разработана фирмой Bosch во второй половине 80-х годов для надежной передачи данных измерений, управления и контроля. В 1991 г. система CAN впервые применена в качестве шины передачи данных класса С в транспортных средствах и с того времени хорошо себя зарекомендовала. Стандарт CAN описан в норме ISO 11898.

В системе CAN используется витая двухпроводная линия. Уровень сигнала представляет собой разность напряжений между проводами. Благодаря этому CAN не так сильно подвержена помехам и не создает помехи для других БУ. При низких скоростях передачи в случае разрыва одного провода шина может функционировать даже с одним проводом.



Длина проводки зависит от скорости передачи данных. При этом главную роль играет время распространения сигнала. При 1 Мбит/сек длина CAN-шины может достигать 40 метров, а при 10 Кбит/сек длина теоретически может достигать более 1 км.

Так как управление доступом происходит на уровне сообщения, количество БУ, в принципе, не ограничено. В практике все же существуют ограничения в соответствии с исполнением приемопередатчиков.

Как и в случае с напряжением сигнала, скорости передачи данных в системе CAN не предписаны. В электронных системах автомобилей "Мерседес-Бенц" используются шины CAN с низкой и высокой скоростью (Lowspeed-/Highspeed-CAN). Скорость передачи данных Lowspeed составляет до 125 Кбит/сек, Highspeed-CAN - более 125 Кбит/с.

Применяются различные механизмы предотвращения, распознавания и корректирования ошибок. С их помощью БУ могут предупреждать об ошибочных сообщениях или отключаться при установлении ошибки во время передачи данных. Поэтому технология CAN считается самой надежной технологией.

Благодаря простым и давно стандартизированным техническим параметрам затраты на производство и эксплуатацию этих шин являются минимальными. Поэтому в настоящее время CAN применяется даже в качестве диагностических шин.

Технология CAN функционирует синхронно. Управление доступом осуществляется при помощи арбитража на уровне сообщений. Каждое возможное сообщение в системе имеет однозначный код опознавания, первый бит которого получает приоритетный статус. Если два устройства передают данные одновременно, первоочередность передачи автоматически переходит к приоритетному сообщению. Для обязательного определения кода опознавания каждого сообщения резервируются 29 битов. Следовательно, короткие сообщения содержат больше управляющих данных, чем данных для пользования.

4.3. Технология LIN

Технология LIN (Local Interconnect Network) разработана совместными усилиями различных производителей автомобилей в конце 90-х годов в качестве более дешевой альтернативы к технологии Low-Speed-CAN. Технология LIN применяется везде, где не требуется ширина полосы пропускания и универсальность технологии CAN.

Физически LIN структурирована как К-провод. На одном проводе уровень сигнала определяется при рабочем напряжении транспортного средства по отношению к его массе. Длина линии ограничена до 40 м. Этого достаточно для использования шины LIN внутри одного локального узла автомобиля. В отличие от К-провода технология LIN допускает соединения до 16 БУ. Скорость передачи данных в такой шине составляет от 1 Кбит/сек до 20 Кбит/сек. В шинах LIN автомобилей "Мерседес-Бенц" скорость передачи данных от 9,6 до 20 Кбит/сек.

Технология LIN предназначена для использования в некритических с точки зрения безопасности системах. Для LIN существует несколько механизмов для распознавания и корректировки ошибок. Затраты на производство и эксплуатацию незначительны, что собственно и являлось целью разработки. Протокол LIN также похож на протокол К-линии.

4.4. Технология MOST

Шины MOST (Media Oriented Systems Transport) используются в настоящее время на автомобилях для передачи данных между такими системами как радиоприемник, CD-плеер, телефон, навигационные системы и бортовое телевидение. Такие шины позволяют передавать большой объем информации. Технология MOST впервые разработана компанией Oasis Silicon Systems, позже – основанной в 1998 году организацией MOST-Cooperation, которая



стандартизировала ее в сфере создания мультимедийных сетевых структур в транспортных средствах.

В технологии MOST используются световоды. Они допускают экстремально высокие скорости передачи данных при абсолютной невосприимчивости к электромагнитным помехам. Длина линии не специфицирована. Максимально возможно подключить до 64 различных мультимедийных компонентов, которые соединены, как правило, в виде кольца. Скорость передачи данных равна 25 Мбит/сек и считается очень высокой. Надежность передачи данных в шинах MOST не является основной, так как эта технология разработана для некритических с точки зрения безопасности систем. Однако кольцевая структура, в которой соединены световоды, влечет за собой опасность рассоединения цепи в случае выхода из строя одного из компонентов.

Технология MOST является относительно дорогой технологией. Но ввиду применения главным образом в системах обеспечения комфорта автомобилей представительского класса, затраты оправдывают себя.

4.5. Технология Bluetooth

Bluetooth, разработанная фирмой Ericsson, объединяет радио технологии и технологии электронных сетей. При помощи Bluetooth возможно создавать небольшую бескабельную сетевую структуру.

В качестве среды-носителя используются радиоволны в нелицензированном диапазоне частот 2.4 ГГц. Этот диапазон используется также в бескабельных телефонах и микроволновых печах. По этой причине технология Bluetooth очень чувствительна к помехам. В зависимости от мощности сигнала, максимальное расстояние между устройствами может составлять от 1-10, до более 100 метров.

Технология Bluetooth позволяет создавать сетевые структуры, в которые могут объединяться до 260 устройств, но активными могут оставаться одновременно не более 8. Другие устройства

поддерживают синхронизацию и могут быть активированны по запросу.

Скорость передачи данных очень высока и составляет более 700 Кбит/сек. Но такая скорость достигается только при идеальных условиях. Часто подключенные устройства создают помехи друг другу и скорость передачи по Bluetooth сильно уменьшается.

По причине чувствительности к помехам технологию Bluetooth нельзя рассматривать как высоконадежную технологию. Однако различные устройства легко подключаются к этой системе передачи данных.

Для технологии Bluetooth используются готовые микрокристаллические модули, позволяющие простое применение. Однако технология Bluetooth остается относительно дорогой по сравнению с обычными технологиями подключения в сетевые структуры.

Основные характеристики рассмотренных шин передачи данных сведены в таблицу 4.1.

Табл. 4.1.

| Тип шины | Среда передачи данных | Расстояние передачи | Количество устройств | Скорость Передачи |
|-----------|-----------------------|---------------------|----------------------|-----------------------------|
| К- провод | 1-проводная | Без спецификации | 2 | 1,2-10,4 Кбит/ сек |
| CAN | 2-проводная | Неск. сотен метров | > 100 | 10 Кбит/ сек -1МБит/ сек |
| LIN | 1-проводная | До 40 м | Макс. 16 | 1-20 Кбит/ сек |
| MOST | световоды | Без спецификации | Макс. 64 | 25 Мбит/сек |
| Bluetooth | радиоволны | Несколько метров | Макс. 260 | 700кБит/сек |



5. Другие системы передачи данных

Кроме упомянутых выше, встречаются еще системы D2B, RS485, ASIC и LVDS.

5.1. Система D2B

Система D2B разработана фирмой Philips в качестве мультимедиаальной шинной системы. Она допускает скорости передачи данных до 5 Мбит/сек. D2B была в значительной степени вытеснена технологией MOST.

5.2. Система RS485

RS485 является модернизированным вариантом системы RS232, успешно зарекомендовавшей себя в компьютерном мире. Эта система позволяла только прямые двунаправленные соединения между двумя устройствами. Ее модернизированный вариант RS485 допускает соединения до 32 приемопередатчиков. Эта система, работающая в режиме асинхронной передачи со скоростью до 10 Мбит/сек, является выгодной с экономической точки зрения альтернативой к технологии CAN, применяемой в промышленности. В автомобилях она используется для соединения таксометра автомобиля-такси на салонном зеркале заднего вида.

5.2. Система ASIC

Система ASIC применяется в панели управления грузового автомобиля “Мерседес-Бенц” Actros. Каждый переключатель имеет свой установленный код, который задающий участник системы ASIC

использует в запросах. Таким образом, панель управления может расширяться дополнительными переключателями. Скорость передачи данных 30 Кбит/сек, представляется вполне достаточной для такого применения.

5.3. Система LVDS

Сокращение “LVDS” (Low Voltage Differential Signal), означает “дифференциальный сигнал низкого напряжения”. Передача данных происходит благодаря быстрому переключению полюсов двух проводов с разностью напряжений всего лишь в 0,3 В. Так как электромагнитные эффекты при этом незначительны, возможно достижение скорости передачи данных величиной в несколько сотен Мбит/сек. Система LVDS находит применение, например, при передаче изображений в приборе ночного видения в автомобиле “Мерседес-Бенц “ нового S-Класса.

Рассмотрим подробнее устройство шины передачи данных CAN.

6. Шина передачи данных CAN-Datenbus

6.1. Сетевая конфигурация CAN- Datenbus

С 1980 года цифровая электроника начала свое бурное развитие. На транспортных средствах все больше стали применяться электронные БУ. Для организации коммуникации между различными БУ фирма Bosch разработала CAN-шину (CAN-Datenbus), где CAN расшифровывается как Controller Area Network. Это значит, что блоки управления связаны между собой в единую сеть (рис. 6.1) и между ними происходит обмен данными по специальной шине.

Элементы привода автомобиля составляют единую систему, куда входят: блок 1 управления двигателем; блок 2 управления АКП; блок 3 управления системами ходовой части.

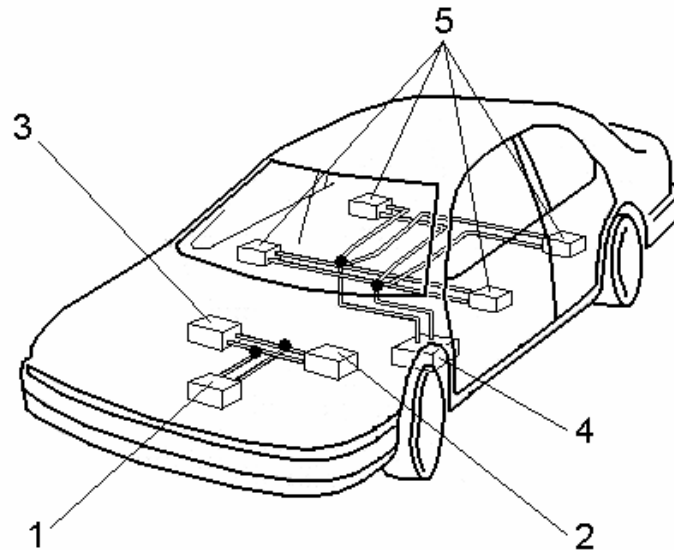


Рис. 6.1. Схема связи блоков управления CAN-шиной

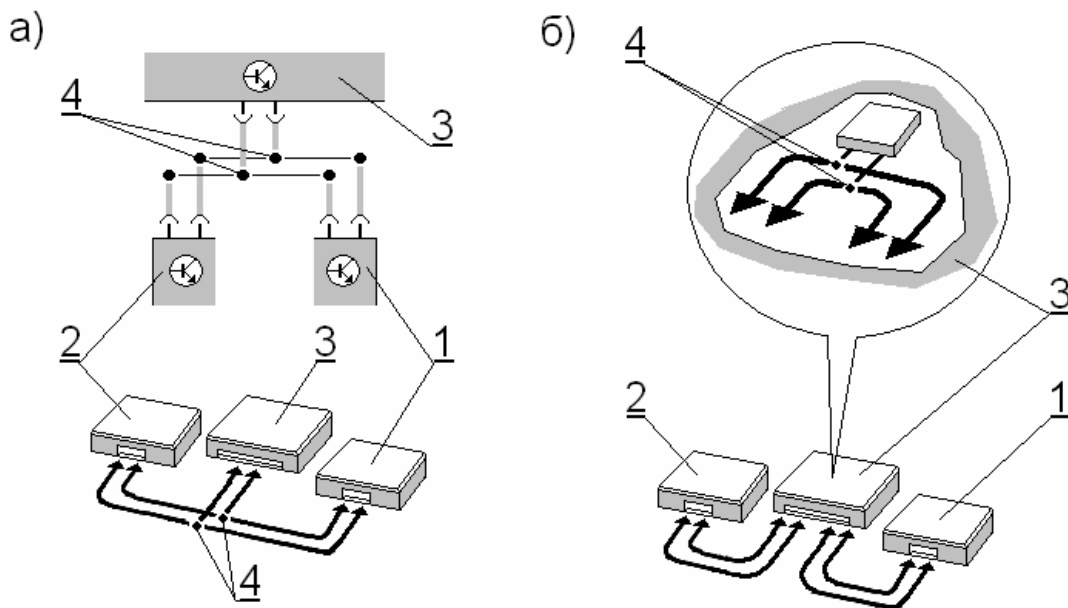


Рис. 6.2. Варианты соединения блоков управления в единую сеть:

а – узловой пункт находится за пределами БУ; б – узловой пункт находится в БУ двигателем; 1 – БУ тормозной системой; 2 – БУ АКП; 3 – БУ двигателем; 4 – узловой пункт

При этом возможны варианты соединения БУ между собой в единую сеть (рис. 6.2). Так, узловой пункт находится, как правило, за пределами БУ, в жгуте проводов (рис. 6.2, а).

В исключительных случаях узловой пункт может находиться внутри БУ двигателем рис. 6.2, б. Комфортные элементы также составляют единую систему, включающую в себя центральный блок 4 (рис. 6.1) управления и блоки 5 управления в дверях. При обмене информацией с помощью CAN-шины все данные передаются по двум двунаправленным проводам (проводящим сообщения в обе стороны), независимо от количества данных и БУ. В этом случае передача данных происходит аналогично телефонной «конференц-связи», где один участник (блок управления) «говорит» свои данные в проводящую сеть, в то время как остальные участники «слушают» эти данные. Одни участники находят эти данные интересными для себя и будут их использовать, другие - нет. Чем больше информации о состоянии всей системы содержится в БУ, тем лучше он может согласовывать отдельные функции системы.

Таким образом, шина передачи данных имеет следующие преимущества:

- если протокол данных предполагается расширить за счет дополнительной информации, то не требуется вносить изменения в программное обеспечение;
- низкая квота ошибок в результате постоянной перепроверки информации, передаваемой через БУ;
- меньшее количество датчиков и проводов благодаря возможности многократного использования одного сигнала;
- между БУ возможна очень быстрая передача данных;
- экономия места за счет уменьшения размеров БУ и разъемов для подключения БУ;
- CAN-шина принята к использованию во всем мире, поэтому через нее может происходить обмен данными между БУ, изготовленными различными производителями.

Коммуникацию между БУ обеспечивают так называемые приемопередатчики, соединяющие их с шиной. Они интегрированы в БУ, но представляют собой самостоятельные компоненты, посылающие и принимающие данные.

БУ с функцией отправки данных подготавливает данные для своего приемопередатчика. В определенном ритме биты преобразовываются в электрический сигнал и подаются в шину.

Приемопередатчик блока с функцией приема данных обязательно должен работать в таком же ритме. Он измеряет сигнал шины и генерирует соответствующие биты, подавая их к БУ. Приемопередатчики должны быть синхронизированы. Ритм, указывающий на количество битов, которые могут передаваться за одну секунду, является скоростью передачи данных. Скорость передачи данных обозначается в кило- или мегабитах за секунду. Единица измерения "Бит/сек" обозначается также термином "бод". Продолжительность времени одного бита называют "время Бит".

CAN-шина состоит из следующих компонентов (рис. 6.3): по одному контроллеру и трансиверу в БУ, двух сопротивлений и двух проводов передачи данных. За исключением проводов все компоненты располагаются в БУ. Несмотря на это в работе БУ не произошло никаких изменений. Указанные компоненты шины выполняют следующие функции:

Контроллер – с одной стороны получает от БУ данные, которые должны быть переданы, обрабатывает их и передает дальше на трансивер. С другой стороны он получает данные от трансивера и после соответствующей обработки передает их в БУ. Трансивер (Transceiver) – является одновременно передатчиком (Transmitter) и приемником (Receiver). Поступающие от контроллера данные он преобразует в электрические сигналы и по проводам передачи данных. При этом он также принимает данные и преобразует их для контроллера. Данные в системе привода, чтобы их можно было использовать с максимальной эффективностью, должны передаваться очень быстро. Для этого требуется трансивер с высокой мощностью. Такой трансивер делает возможным передачу данных в промежутке между двумя вспышками в системе зажигания.

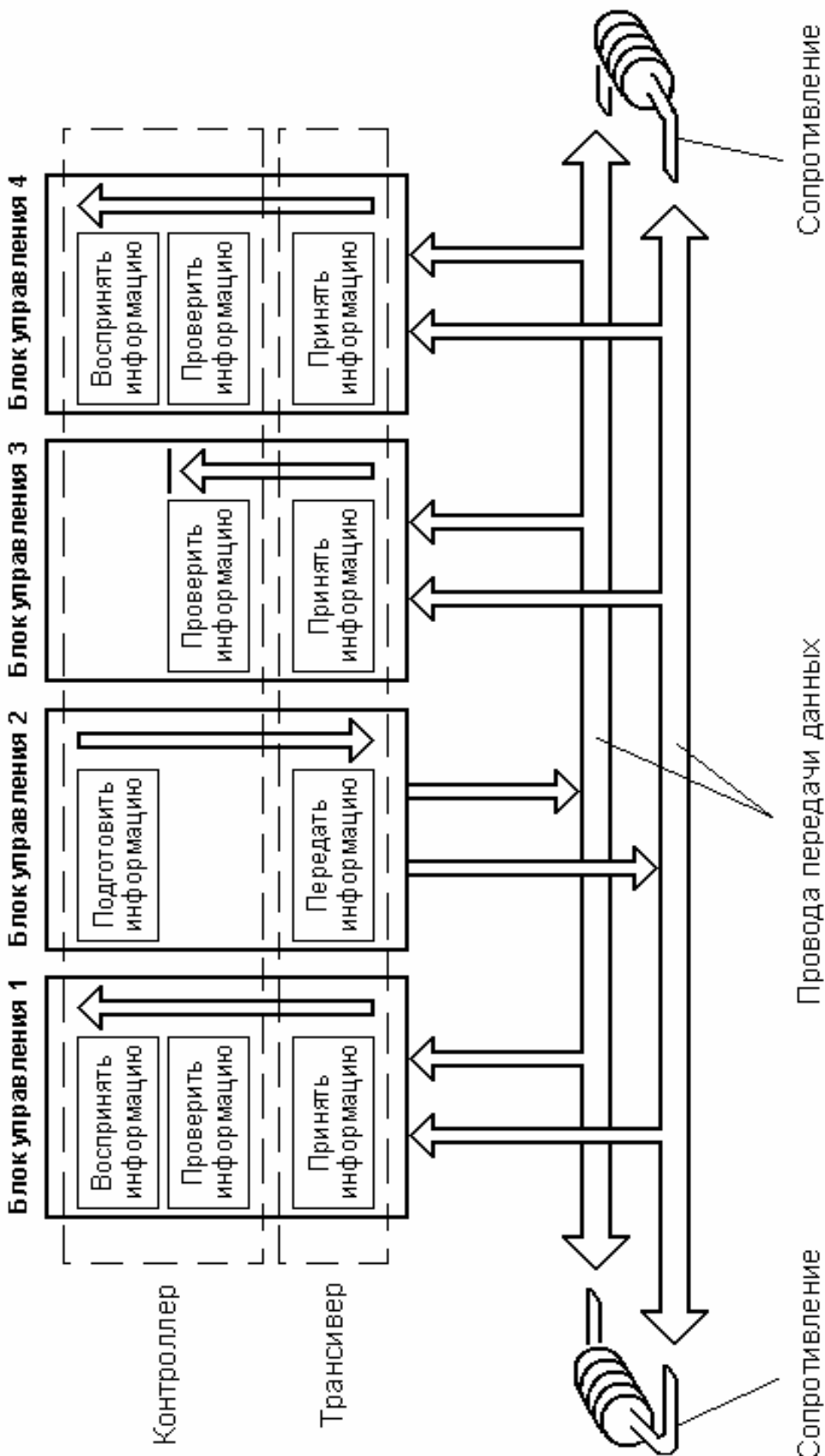


Рис.6.3

Рис. 6.3. Функциональная схема CAN-шины

Тем самым воспринятые данные могут быть использованы уже для следующего управляющего импульса.

Сопротивление – препятствует возникновению эффекта резонанса при передаче данных.

Провода передачи данных – являются двунаправленными и служат для передачи данных, обозначаются как CAN-High и CAN-Low.

Передача информации с применением CAN-шины происходит следующим образом (рис. 6.3). Один из БУ (блок 2) подготавливает информацию и передает ее на провода передачи данных. При этом «приемник» переданной информации не указывается, и она принимается и оценивается всеми блоками управления (блоки 1, 3, 4).

Рассмотрим теперь каждую из функций, выполняемых блоками управления и представленных на рис. 6.3.

Подготовить информацию – данные обрабатываются БУ 2 и подготавливаются для передачи контроллером.

Передать информацию – трансивер БУ 2 получает информацию от контроллера, преобразует ее в электрические сигналы и передает дальше.

Принять информацию – все остальные блоки управления (блоки 1, 3, 4), образующие с CAN-шиной единую сеть, выполняют роль приемников.

Проверить информацию – блоки управления 1, 3, 4 проверяют, нужна ли им для работы поступившая информация.

Воспринять информацию – если информация важна, она воспринимается и перерабатывается (блоки 1, 4), в противном случае – оставляется без внимания (блок 3).

Таким образом, передача данных CAN-шиной имеет следующие особенности:

- CAN-шина имеет два провода, по которым передается различная информация. При этом чтобы ослабить электромагнитные помехи, а также излучающие помехи, оба провода передачи данных скручены между собой (см. п. 6.4). При этом важен шаг скручивания.

- CAN-шина может работать со скоростью 500 Кбит/сек. Эта скорость укладывается в диапазон скоростей high speed 125...1000 Кбит/сек. Передача одного протокола данных длится около 0,25 мс.
- В зависимости от БУ через каждые 7...20 с предпринимается попытка отправить данные.
- Последовательность приоритетов в передаче информации (см. п. 6.3): 1 – БУ тормозной системой; 2 – БУ двигателем; 3 – БУ АКП.

6.2. Протокол данных

CAN-шина передает протокол данных, состоящий из множества упорядоченных битов, между блоками управления.

Бит – это наименьшая единица информации, т.е. одно включение в единицу времени. В электронике эта информация может иметь значение “0” или “1”, соответственно “да” или “нет”.

Протокол данных (рис. 6.4) содержит семь областей (полей). Число битов одного протокола зависит от величины поля данных 5.

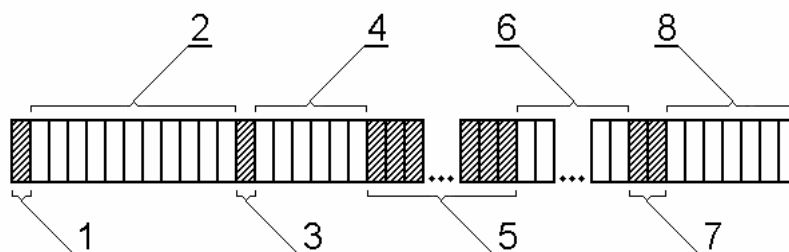


Рис. 6.4. Структура протокола данных:

- 1 – начальное поле (1 бит); 2 – поле определения статуса (11 бит); 3 – один бит не используется; 4 – контрольное поле (6 бит); 5 – поле данных (максимально 64 бит); 6 – поле защиты (16 бит); 7 – поле подтверждения (2 бит); 8 – завершающее поле (7 бит)

Структура протокола идентична для обоих проводов передачи данных CAN-шины.

Рассмотрим назначение каждого из полей протокола данных.

Начальное поле 1 – отмечает начало протокола данных. По проводу CAN-High посылается один бит информации, при этом величина сигнала порядка 5 В (определяется системой). По проводу

CAN-Low посылается один бит информации, величина сигнала которого 0 В.

В поле определения статуса 2 устанавливается приоритет протокола данных. Если, к примеру, два БУ одновременно хотят отправить свой протокол данных, преимущество имеет протокол с более высоким приоритетом (см. п. 6.3).

В контрольном поле 4 обозначено число информационных сообщений, находящихся в поле данных. Таким образом, каждый приемник может перепроверить, все ли информационные сообщения он принял.

В поле данных 5 собственно и происходит передача (трансляция) информационных сообщений для других БУ. Из приведенной табл. 6.1 можно увидеть, как с каждым дополнительным битом удваивается объем передаваемой информации, на примере температуры охлаждающей жидкости автомобильного двигателя (значению “0” соответствует сигнал 0 В, а “1” – 5 В).

Таблица 6.1

| Варианты с 1 битом | Возможная информация | Варианты с 2 битами | Возможная информация | Варианты с 3 битами | Возможная информация |
|--------------------|----------------------|---------------------|----------------------|---------------------|----------------------|
| 0 В | 10 °С | 0 В, 0 В | 10 °С | 0 В, 0 В, 0 В | 10 °С |
| 5 В | 20 °С | 0 В, 5 В | 20 °С | 0 В, 0 В, 5 В | 20 °С |
| – | – | 5 В, 0 В | 30 °С | 0 В, 5 В, 0 В | 30 °С |
| – | – | 5 В, 5 В | 40 °С | 0 В, 5 В, 5 В | 40 °С |
| – | – | – | – | 5 В, 0 В, 0 В | 50 °С |
| – | – | – | – | 5 В, 0 В, 5 В | 60 °С |
| – | – | – | – | 5 В, 5 В, 0 В | 70 °С |
| – | – | – | – | 5 В, 5 В, 5 В | 80 °С |

В табл. 6.2 дано примерное построение информации о положении дроссельной заслонки автомобильного двигателя с помощью 8 Бит. При этом возможно 256 различных вариантов

последовательности битов. Благодаря этому передается информация о положении дроссельной заслонки в диапазоне от 0° до 102° с интервалом в 0,4°.

Таблица 6.2

| Последовательность битов | Положение дроссельной заслонки |
|--------------------------|---|
| 0000 0000 | угол открытия дроссельной заслонки - 000,0° |
| 0000 0001 | угол открытия дроссельной заслонки - 000,4° |
| 0000 0010 | угол открытия дроссельной заслонки - 000,8° |
| | |
| 0101 0100 | угол открытия дроссельной заслонки - 033,6° |
| | |
| 1111 1111 | угол открытия дроссельной заслонки - 102,0° |

Поле защиты 6 служит для распознавания помех, возникающих в процессе передачи данных.

В поле подтверждения 7 приемники подтверждают передатчику корректный прием протокола. При наличии ошибки приемники немедленно сообщают об этом передатчику, и тот повторяет передачу.

В конце протокола данных находится завершающее поле 8. Таким образом, предоставляется последняя возможность распознавания ошибок, наличие которых ведет к повторению трансляции данных.

6.3. Распределение информации

Если сразу несколько БУ хотят отправить свои протоколы данных, необходимо решить, чей протокол будет отправлен первым.

Протокол данных с максимальным приоритетом будет отправлен в первую очередь. Так, например, протокол данных от БУ тормозной системы с информацией, касающейся безопасности, оценивается как более важный, чем протокол от БУ АКП, содержащий информацию о комфорте движения.

Распределение информации происходит следующим образом: каждому протоколу данных в соответствии с его приоритетом в поле



определения статуса 2 (рис. 6.4) соответствует код, состоящий из 11 битов. Каждый бит имеет значение, которому соответствует определенная «значимость». Она может быть либо повышенной, либо пониженной (табл. 6.3).

Таблица 6.3

| Бит с напряжением | Значение | Значимость |
|-------------------|----------|------------|
| 0 В | 0 | Повышенная |
| 5 В | 1 | Пониженная |

В табл. 6.4 приводится приоритет трех протоколов данных.

Таблица 6.4

| Приоритет | Протокол данных | Поле определения статуса |
|-----------|-------------------|--------------------------|
| 1 | Тормозная система | 001 1010 0000 |
| 2 | Двигатель | 010 1000 0000 |
| 3 | Коробка передач | 100 0100 0000 |

Все три БУ одновременно начинают передавать свои протоколы данных. Одновременно начинается их сравнение бит за битом в проводе передачи данных CAN-шины. Если один БУ посылает бит с пониженной значимостью “1” и распознает другой бит с повышенной значимостью “0”, он прекращает передачу и становится приемником. Так, видно из табл. 6.4, наибольшим приоритетом обладает информация, поступающая от тормозной системы (в начале поля идет сигнал “00”), затем от двигателя (“01”) и только затем от коробки передач (“10”).

6.4. Борьба с помехами при передаче информации

Источниками помех в автомобиле становятся детали, при работе которых возникает искровой разряд, т.е. происходит размыкание или замыкание электрической цепи. Другими источниками помех могут становиться, например, мобильные телефоны и передающие радиостанции, т.е. все, что излучает

электромагнитные волны. Эти волны могут оказывать влияние на передачу данных или исказить их.

Чтобы ослабить действие помех на передачу данных, два провода передачи данных CAN-шины скручиваются между собой. Таким образом, устраняется возможность излучения помех также и от самих проводов передачи данных.

На обоих проводах создается соответственно противоположное напряжение: если на одном из проводов передачи данных напряжение около 0 В, то на другом проводе – около 5 В, и наоборот. Благодаря этому сумма напряжений в любой момент остается постоянной, и эффект электромагнитного поля на обоих проводах взаимно уничтожается (рис. 6.5).

При этом провод передачи данных защищен от наружных помех и сам не является источником помех.

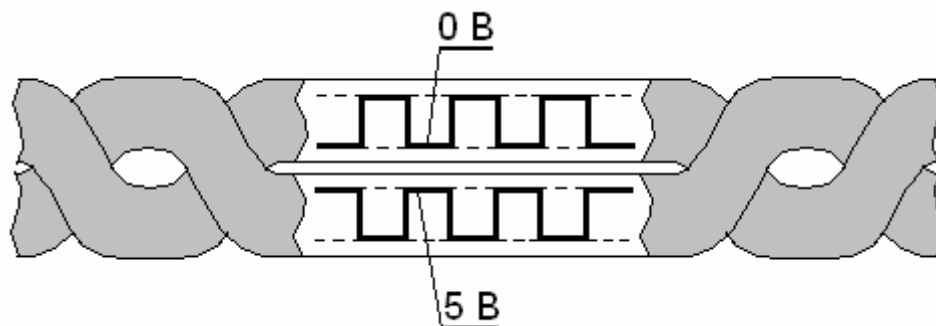


Рис. 6.5. Схема работы защиты от помех проводов передачи данных

7. Сетевые структуры современных легковых автомобилей

В 1990 году на легковых автомобилях “Мерседес-Бенц” серии 124 впервые применены стандартизированные шины передачи данных. Это относилось только к узлам системы привода. В 1991 году на легковых автомобилях S- класса, тип 140, с помощью CAN-шины было соединено уже 5-6 различных БУ.

Блок- схема такой CAN- шины представлена на рисунке 7.1

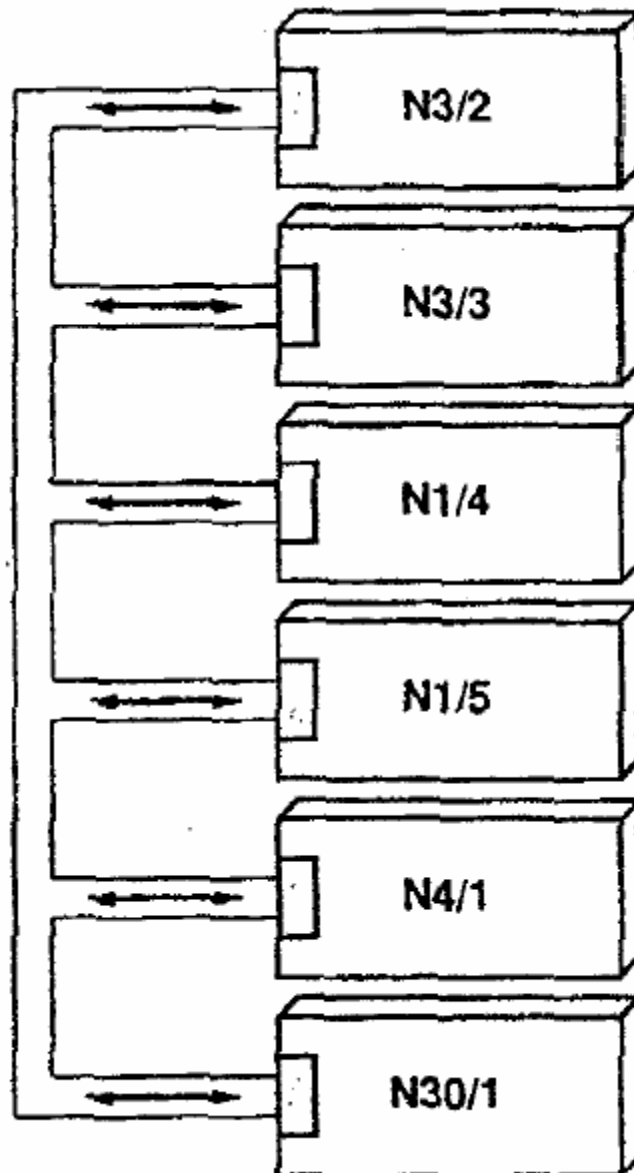


Рис. 7.1. Блок-схема CAN-шины автомобиля

Где (N3/2)- БУ системой впрыскивания бензина левого ряда цилиндров 12- цилиндрового V-образного двигателя; (N3/3)- блок управления системой впрыскивания бензина правого ряда цилиндров; (N1/4)- коммутатор зажигания левого ряда цилиндров; (N1/5)- коммутатор зажигания правого ряда цилиндров; (N30/1)- БУ системами ходовой части (ABS/ASR).

Преимущества такой шины данных заключались в том, что стало возможным отказаться от ряда дополнительных датчиков в

системах управления, т.к. одни и те же данные использовались всеми БУ, подключенными к шине, различные управляющие параметры могли передаваться одновременно всем БУ, была реализована концепция проверки достоверности сигналов, при выходе из строя отдельных компонентов системы был возможен аварийный режим работы автомобиля, позволяющий своим ходом достичь авторизованного сервиса.

С 2005 года на легковых автомобилях «Мерседес-Бенц» нового S- класса стала использоваться сетевая структура, количество шин передачи данных в которой значительно возросло. Блок- схема такой сетевой структуры представлена на рис. 7.2

Где,

| | |
|-------|---|
| A1 | Комбинация приборов |
| A6 | Автономный отопитель STN |
| A7/3 | Блок управления ABR |
| A13 | БУ электрического стояночного тормоза |
| A40/3 | COMAND |
| A40/5 | Монитор задний левый |
| A40/6 | Монитор задний правый |
| A40/8 | Центральный монитор |
| A40/9 | Центральная панель управления |
| A76 | Реверсивное устройство предварительного натяжения ремня безопасности спереди слева |
| A76/1 | Реверсивное устройство предварительного натяжения ремня безопасности спереди справа |
| A80 | Модуль сервопривода АКП ISM |
| A89 | Блок управления Distronic |
| A90/1 | Комбинированный TV-тюнер |
| E1n1 | БУ ксеноновой блок фары, левой |
| E2n1 | БУ ксеноновой блок фары, правой |
| M40 | Пневматический насос для мультиконтурных сидений |

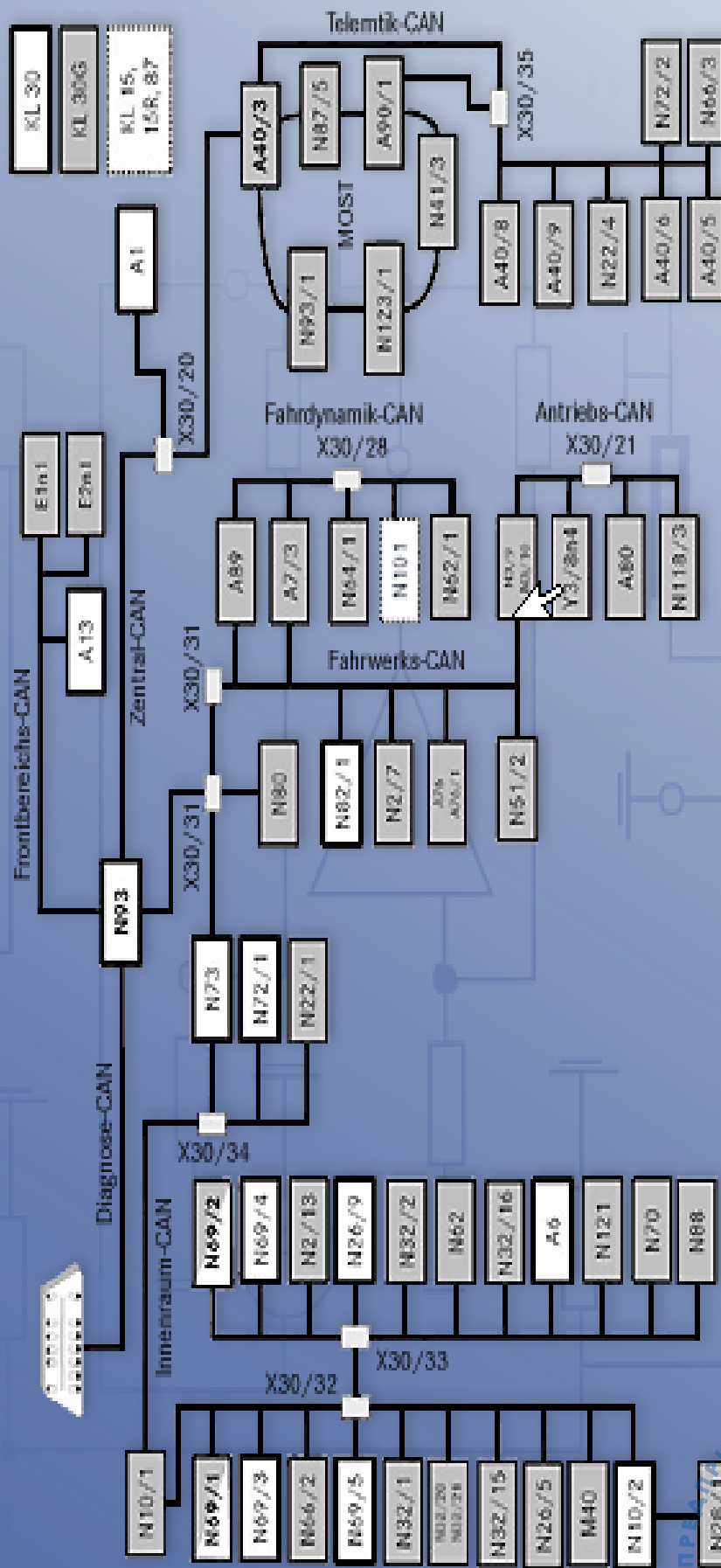


Рис 7.2

| | |
|--------|---------------------------------------|
| N2/7 | БУ системы удержания пассажиров |
| N3/9 | Блок управления CDI |
| N3/10 | Блок управления ME |
| N10/1 | Блок управления SAM, передний |
| N10/2 | Блок управления SAM, задний |
| N15/3 | Блок управления АКП (EGS) |
| N22/1 | БУ климатической системы KLA |
| N22/4 | БУ задней климатической системы FKLA |
| N26/5 | БУ задними сиденьями |
| N26/9 | БУ спецавтомобилей MSS |
| N28/1 | БУ тягово-цепного устройства AAG |
| N32/1 | БУ передним левым сиденьем |
| N32/2 | БУ переднего правого сиденья |
| N32/15 | БУ спинки переднего левого сиденья |
| N32/16 | БУ спинки переднего правого сиденья |
| N32/20 | БУ спинки заднего левого сиденья |
| N32/21 | БУ спинки заднего правого сиденья |
| N41/3 | БУ системы голосового управления SBS |
| N51/2 | Блок управления ABC |
| N62/1 | БУ радаров |
| N64/1 | БУ датчиков ABR |
| N66/2 | БУ камеры заднего вида |
| N66/3 | Аудио видео контроллер |
| N69/1 | БУ передней левой двери |
| N69/2 | БУ передней правой двери |
| N69/3 | БУ левой задней двери |
| N69/4 | БУ правой задней двери |
| N69/5 | БУ Keyless-Go |
| N70 | Потолочная блок-панель управления DBE |
| N72/1 | Верхняя блок-панель управления OBF |
| N72/2 | Задняя блок-панель управления HBF |
| N73 | Электронный замок зажигания EZS |
| N80 | Модуль рулевой колонки |
| N82/1 | БУ бортовой сетью |

| | |
|-----------------------------|---|
| N87/5 | БУ спутникового радио SDAR (USA) |
| N88 | БУ системы контроля за давлением воздуха в шинах |
| N93 | Центральный интерфейс |
| N93/1 | Аудио тюнер |
| N101 | БУ системы ночного видения |
| N118/3 | БУ топливного модуля (M275) |
| N121 | БУ системы дистанционного управления крышкой багажного отделения HFS |
| N123/1 | Универсальный БУ мобильного телефона |
| Y3/8n4 | Электрогидравлический блок АКП |
| Распределители потенциалов: | |
| X30/20 | распределитель потенциалов центральной шины передачи данных |
| X30/21 | распределитель потенциалов шины передачи данных двигателя |
| X30/28 | распределитель потенциалов шины передачи данных системы ESP |
| X30/30 | распределитель потенциалов шины передачи данных двигателя и ходовой части CAN/RBA* |
| X30/31 | распределитель потенциалов шины передачи данных двигателя и ходовой части CAN/COC** |
| X30/32 | распределитель потенциалов шины передачи данных салона CAN/RBA* слева |
| X30/33 | распределитель потенциалов шины передачи данных салона CAN/RBA* справа |
| X30/34 | распределитель потенциалов шины передачи данных салона CAN/COC** |
| X30/35 | распределитель потенциалов шины передачи данных телематики CAN |

* RBA= Rahmen-Boden-Anlage / ** COC= Cockpit

Рассмотрим структуру шин передачи данных, а также основные БУ, в соответствии с данной блок-схемой:

К центральному интерфейсу (N93) подключено пять шин передачи данных. Его назначением является передача сигналов между этими шинами.

Центральный интерфейс (N93) включает в себя интерфейсы между следующими шинами передачи данных:

- центральная шина передачи данных (ZENTRAL-CAN);
- шина передачи данных ходовой части (FAHRWERK-CAN) и шина систем привода;
- шина передачи данных салона (INNENRAUM-CAN);
- диагностическая шина передачи данных.

Шина передачи данных ходовой части и шина систем привода включают в себя следующие элементы (Рис.7.3):

| | |
|-------|---------------------------------|
| A1 | Комбинация приборов |
| A7/3 | Блок управления ABR |
| A40/3 | COMAND |
| A40/9 | Центральная панель управления |
| A80 | Модуль сервопривода АКП ISM |
| N3/10 | Блок управления ME |
| N73 | Электронный замок зажигания EZS |
| N80 | Модуль рулевой колонки |
| N93 | Центральный интерфейс |

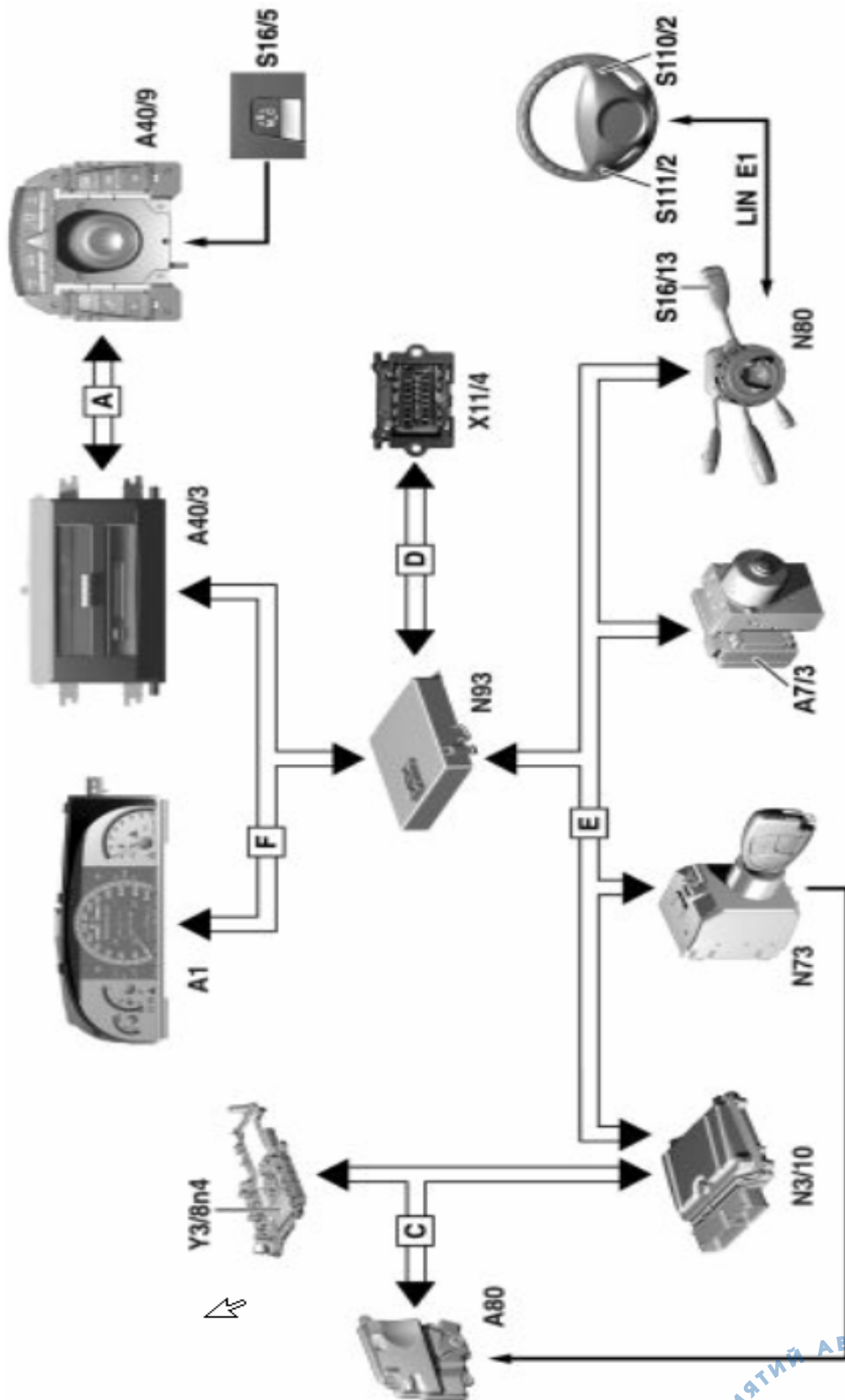


Рис 7.3. Шина передачи данных систем ходовой части и привода

- *Предварительное наполнение.* При резком «сбрасывании газа» в тормозной системе создается предварительное давление для увеличения скорости срабатывания тормозов.

- *Air gap-* Уменьшает зазор между тормозным диском и колодками, для ускорения срабатывания систем ASR/ESP (быстрое создание давления в тормозном контуре).

- *Просушивание тормозов* - поддерживает высокую эффективность тормозной системы в сырую погоду. Функция осуществляется за счет периодического подведения тормозных колодок к тормозным дискам (только передние колеса). При этом частота подвода колодок к дискам зависит от интервала работы стеклоочистителя.

- *Hill Start Assist (HAS)* - Сброс давления в тормозной системе в случае продольных уклонов дороги (начало движения в горах) происходит с задержкой, чтобы избежать откатывания автомобиля назад при переносе ноги водителя с педали тормоза на педаль газа.

- *Trailer Stability Assistant (TSA)-* Снижает возникающие боковые колебания задней оси при помощи тормозного воздействия на передние тормозные механизмы, чтобы стабилизировать движение автомобиля и прицепа (при скорости движения свыше 65 км/ч).

- *Функция HOLD-* помогает водителю при движении в гору, при маневрировании в горах, при ожидании начала движения на перекрестке (реализовано при помощи усилителя тормозов).

COMAND (Cockpit Management and Data System) (A40/3) является центральным блоком управления системы телематики. Он устанавливается в средней консоли.

Основные компоненты COMAND:

DVD-привод для CD-Audio/ Video, DVD-Audio*, DVD-Video, MP3-носителей, PCMCIA-разъем, для проигрывания MP3-носителей (например, компактных Flash Card), 6,5" цветной дисплей (разрешение 400 x 240), RDS / двойной тюнер, внешний блок управления системы навигации, DVD-навигация



Через COMAND можно управлять следующими функциями:

Телематики, радио, CD-Audio, DVD-Video, DVD-Audio (DVD-Audio, если на а/м установлен элемент дополнительной комплектации Surround-Sound), системой навигации, комбинированным аналого-цифровым TV –тюнером, мобильным телефоном, климатической установкой автомобиля, мультиконтурными сиденьями, установками (время выбега, освещение для ориентирования, наружные зеркала, автоматическая блокировка замков, помощь при посадке/высадке и т.д.)

COMAND (A40/3) является интерфейсом между шиной данных телематики, центральной шиной данных (Zentral-CAN), а также между оптической шиной данных MOST, включающей в себя аудио тюнер, универсальный БУ мобильным телефоном, БУ системы голосового управления, комбинированный TV- тюнер и БУ спутниковым радио (в исполнении для США). Скорость передачи данных в шине MOST равна 22 Мбит/сек.

БУ ME (N3/10) выполняет функции управления системой впрыскивания бензина, системой зажигания, электронной педали газа с системой Cruise Control, системы регулирования холостого хода, диагностической системы, а также системы санкционированного допуска к управлению автомобилем. БУ обрабатывает входные сигналы о значениях следующих параметров: температуры воздуха на впуске; температуры охлаждающей жидкости двигателя; массы воздуха, поступающей в двигатель, частоты вращения коленчатого вала, положения дроссельной заслонки и педали газа и др.

Чтобы улучшить управление и доступ, рычаг селектора АКП (S16/13) перенесен со средней консоли под рулевое колесо. Рычаг селектора АКП интегрирован в модуль рулевой колонки (N80). Коммуникация между рычагом селектора и модулем рулевой колонки происходит по локальной шине передачи данных LIN-Bus. Дальше сигналы передаются по шине передачи данных ходовой части (Fahrwerk-CAN) в БУ двигателя (N 3/10). В свою очередь, БУ двигателя по шине передачи данных двигателя (Antriebs-CAN)

передает сигнал в БУ АКП и модуль сервопривода АКП (A80), который производит включение положений P/R/N/D в АКП.

Блокировка на парковке (функция Key-P) препятствует откатыванию автомобиля и должна быть постоянно готова к использованию водителем или автоматически включаться после вынимания ключа из замка зажигания (если установлена система Keyless-Go, то при открывании двери водителя и выключенном зажигании). Модуль сервопривода получает команду на включение блокировки от электронного замка зажигания EZS (N73). Функция «Key-P» не позволяет также вывести рычаг из положения „P“ пока не включено зажигание и не выжата педаль тормоза.

С помощью подрулевых переключателей (S110/2, S111/2) водитель может в режиме движения „M“ вручную переключать передачи АКП. При нажатии на левый переключатель происходит переключение на более низкую передачу, при нажатии на правый переключатель включается более высокая передача.

Рассмотрим схему прохождения сигналов при использовании подрулевых кнопок управления.

Модуль рулевой колонки (N80) считывает сигналы с правого (S110/1) и левого (S111/1) подрулевых переключателей по шине передачи данных LIN-Bus.

Далее модуль рулевой колонки посылает полученный сигнал на шину передачи данных ходовой части (Fahrwerk-CAN), откуда его берет БУ двигателя и передает, в свою очередь, на шину передачи данных двигателя (Antriebs-CAN). БУ АКП получает эту информацию и дает команду на переключение передачи. Изменение передачи в АКП произойдет только при выполнении условий переключения передач (частота вращения коленвала, крутящий момент двигателя, скорость движения автомобиля).

Шина передачи данных CAN салона непосредственно соединена с центральным интерфейсом. Скорость передачи по этой шине равна 125 Кбит/сек. Шина салона объединяет следующие блоки управления:

Два блока приема и обработки сигналов SAM. Передний блок управления SAM (N10/1), расположенный в специальном боксе справа в подкапотном пространстве, управляет работой следующих потребителей: передними блок- фарами; подсветкой отделений для мелких вещей в средней консоли; электромагнитом биксеноновой фары; реле клаксона; насосом стеклоомывателя; насосом фароомывателя; электродвигателями стеклоочистителя; циркуляционным насосом системы охлаждения двигателя; электродвигателями системы регулировки рулевой колонки; обогревом форсунок стеклоомывателя; обогревом шлангов стеклоомывателя; прикуривателем и подсветкой пепельницы, а также регулировочным клапаном теплообменника климатической системы.

Задний БУ SAM (N10/2), расположенный в салоне, управляет следующими элементами: обогревом заднего стекла; электродвигателем шторки заднего стекла; сиреной противоугонной сигнализации с датчиком наклона кузова; указателями поворота; подсветкой багажного отделения; задними подголовниками; блокировкой лючка топливного бака и крышки багажного отделения.

Дверные БУ (N1/1.....N1/4) выполняют все комфортные функции стеклоподъемников, в них располагаются кнопки регулировок положения сидений с запоминающим устройством. Кроме того, выключателями в дверных блоках производится управление устанавливаемыми по спецзаказу комфортными сиденьями для водителя и переднего пассажира. Такие сиденья оборудованы трехступенчатой системой подогрева и трехступенчатой системой вентиляции, которые улучшены по сравнению с предыдущей моделью.

БУ (N32/....) управляют положением подушек и спинок сидений.

БУ (N62) управляет работой системы Parktronic (PTS), которая предназначена для определения расстояния до препятствия с помощью ультразвукового излучения. Она помогает водителю при парковке и при маневрировании автомобилем на



скорости менее 18 км/ч. Передние и задние ультразвуковые датчики PTS посылают ультразвуковые сигналы, которые отражаются от препятствия в контролируемой зоне. “Эхо” ультразвуковых сигналов воспринимается датчиками и измеряется промежуток времени между сигналом и “эхом”. БУ PTS (N62) определяет по этому промежутку времени расстояние между автомобилем и препятствием и управляет предупредительной сигнализацией. Уменьшение расстояния между автомобилем и препятствием сигнализируется оптически и акустически. При включении зажигания система Parktronic (PTS) активируется. Если во время последней поездки система была выключена с помощью выключателя PTS OFF, то при включении зажигания она снова включается.

БУ (N66/2) камерой заднего вида расположен в багажном отделении автомобиля. Камера заднего вида облегчает водителю движение или парковку задним ходом. Она производит обзор пространства сзади автомобиля и транслирует реальное изображение на монитор COMAND. Система управления камерой заднего вида позволяет выбрать один из двух режимов парковки задним ходом:

- перпендикулярно к краю проезжей части;
- параллельно к краю проезжей части.

Для включения системы необходимо выполнить следующие условия: зажигание «ВКЛ», крышка багажного отделения закрыта, включена передача заднего хода, камера заднего вида включена в комбинации приборов в пункте меню „Assistenz“.

БУ системой Keyless Go (N69/5) также установлен в багажном отделении. Система Keyless Go является элементом специальной комплектации. С помощью системы Keyless Go можно при наличии специальной карточки без ключа открывать замки и производить пуск двигателя. При установке этой системы автомобиль оснащается электронным замком зажигания (N73) и ключом-передатчиком с функцией Keyless Go. Если в электронном замке зажигания установлен ключ-передатчик, то действие системы Keyless Go приостанавливается.

Система Keyless Go включает в себя: два ключа-передатчика с функцией Keyless Go, три емкостных датчика и один датчик Холла, встроенные в каждую ручку двери, 5 антенн для определения местоположения ключа-передатчика с функцией Keyless Go, кнопку “СТАРТ/СТОП”, которая устанавливается в электронный замок зажигания, для пуска и остановки двигателя. Кнопка “СТАРТ/СТОП” устанавливается вместо ключа в электронный замок зажигания (N73). При необходимости кнопку можно извлечь из замка зажигания и использовать обычный ключ.

Новый S-класс серийно оснащается системой наблюдения за давлением воздуха в шинах. Эта система предупреждает водителя, передавая информацию на мультимедийный дисплей комбинации приборов, если потеря давления воздуха в шине в одном или нескольких колесах составляет больше 30 %. Система наблюдения за давлением воздуха в шинах является составной частью программного обеспечения блока управления ABR. Потеря давления определяется по изменению частоты вращения колес, что фиксируется колесными датчиками системы ABR.

Кроме того, как опцию можно заказать систему контроля давления воздуха в шинах (RDK 2) фирмы Siemens. Эта система предупреждает водителя о снижении давления воздуха в любом из колес больше, чем на $> 0,1$ бар. БУ системы RDK N88, расположенный в багажном отделении автомобиля, подключен к шине салона, а для получения информации с антенн A2/44, передней левой и A2/45, передней правой, использует локальные шины передачи данных LIN (рис. 7.4)

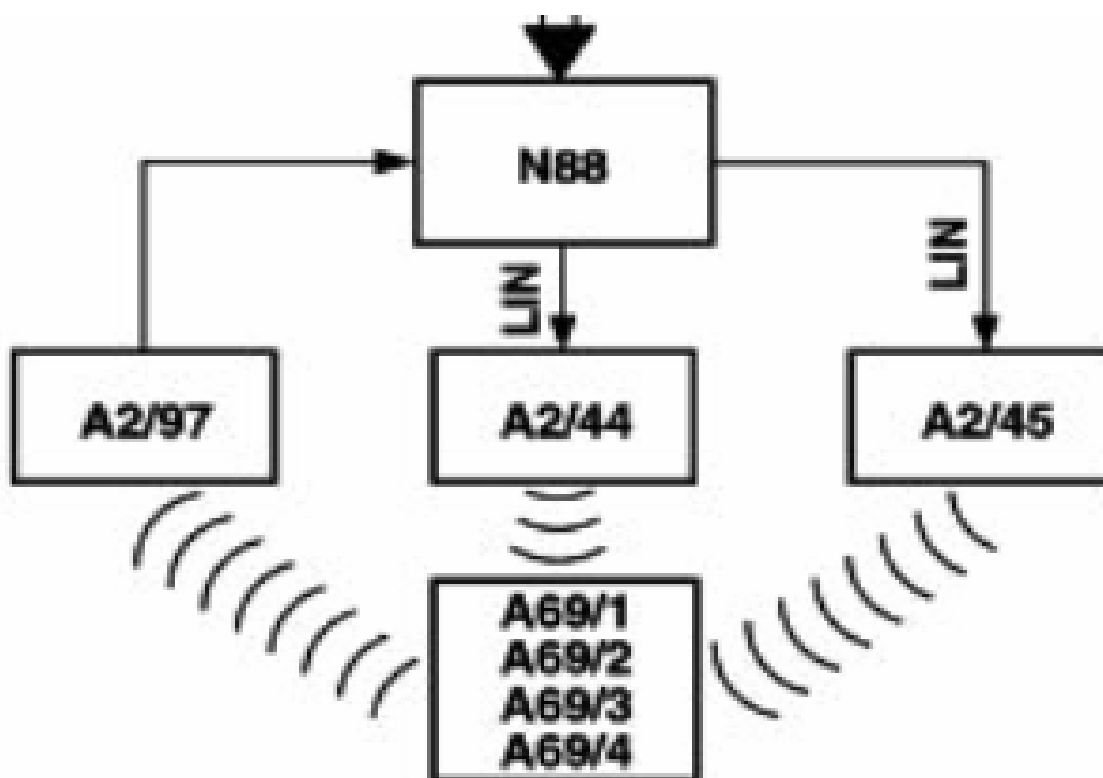


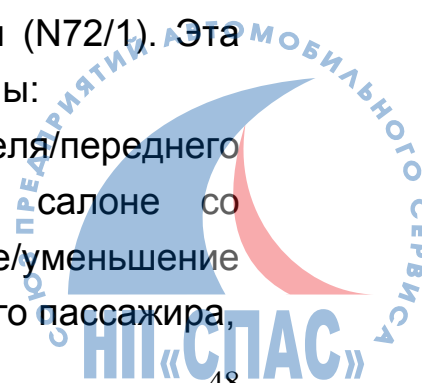
Рис. 7.4. Локальные шины LIN системы RDK

Для получения информации с датчиков давления A69/1....A69/4 воздуха в шинах используется также центральная антенна A2/97.

В датчик давления воздуха в шине системы установлена батарея со сроком службы около 10 лет. Батарея является составной частью датчика давления в колесе и не может быть заменена отдельно. При выходе из строя какого-либо из датчиков на мультифункциональном дисплее автомобиля появляется соответствующее сообщение.

На автомобиле серийно устанавливается 4-х зонная комфортная климатическая установка с БУ N22/1.

Управление системой кондиционирования осуществляется с помощью кнопок на верхней блок-панели управления (N72/1). Эта блок-панель обеспечивает следующие функции системы: автоматический режим работы со стороны водителя/переднего пассажира, повышение/понижение температуры в салоне со стороны водителя/переднего пассажира, увеличение/уменьшение скорости потока воздуха со стороны водителя/переднего пассажира,



режим обдува лобового стекла и боковых стекол в области наружных зеркал заднего вида, режим внутренней циркуляции воздуха в салоне, режим использования остаточного тепла двигателя и обогрев заднего стекла.

Рассмотрение сетевых структур современных легковых автомобилей показывает, что без использования комбинации нескольких шинных систем, использующих различные технологии, а также большого числа электронных блоков управления, невозможно передавать все возрастающий объем информации, необходимой для обеспечения эффективной работы систем автомобиля.

Таким образом, для обеспечения все возрастающих требований по безопасности, токсичности ОГ двигателей и многообразия комфортных функций автомобиля, необходимо постоянно развивать технологии передачи данных, повышать надежность работы шинных систем, а также повышать скорость и качество передаваемой информации.

ЛИТЕРАТУРА

1. Автомобильный справочник BOSCH / Перевод с английского. Второе русское издание. – М.: За рулем, 2004. – 992 с.
2. Рыбаков В.К., Дунин А. Ю. МЕТОДИЧЕСКОЕ ПОСОБИЕ по устройству систем управления двигателей с искровым зажиганием / МАДИ (ГТУ).- М., 2008.- 59 с.
3. Рыбаков В.К. Новые V- образные двигатели легковых автомобилей “Mercedes-Benz”.- В сб. научн. трудов МАДИ (ГТУ) «Перспективы развития поршневых двигателей в XXI веке».- М., 2002.- С. 112-123.
4. Etzold H.R. Mercedes E-klasse. So wird's gemacht. Pflegen, warten, reparieren. – Bielefeld: 1997. – 266 s.
5. Основы сетевых технологий: Общие знания о сетевых структурах / СВТ: Легковые/малотоннажные/грузовые автомобили. – Daimler AG, Global Training, Штуттгарт, 2008.

ОГЛАВЛЕНИЕ

| | |
|--|----|
| ВВЕДЕНИЕ..... | 3 |
| 1. ОСНОВЫ СЕТЕВЫХ ТЕХНОЛОГИЙ | 5 |
| 2. СЕТЕВАЯ СТРУКТУРА ТРАНСПОРТНОГО СРЕДСТВА | 7 |
| 3. КОНФИГУРАЦИЯ СЕТЕВЫХ СТРУКТУР | 7 |
| 4. ОБЗОР ШИННЫХ СИСТЕМ | 15 |
| 4.1. К- провод (Однополосная шина данных) | 15 |
| 4.2. Технология CAN..... | 16 |
| 4.3. Технология LIN..... | 16 |
| 4.4. Технология MOST..... | 18 |
| 4.5. Технология Bluetooth..... | 19 |
| 5. ДРУГИЕ СИСТЕМЫ ПЕРЕДАЧИ ДАННЫХ..... | 21 |
| 6. ШИНЫ ПЕРЕДАЧИ ДАННЫХ CAN-Datenbus..... | 22 |
| 6.1. Сетевая конфигурация CAN-Datenbus..... | 22 |
| 6.2. Протокол данных..... | 30 |
| 6.3. Распределение информации..... | 30 |
| 6.4. Борьба с помехами..... | 31 |
| 7. СЕТЕВЫЕ СТРУКТУРЫ СОВРЕМЕННЫХ ЛЕГКОВЫХ АВТОМОБИЛЕЙ..... | 32 |
| ЛИТЕРАТУРА..... | 49 |