

**Service.****Audi**

**Audi allroad quattro  
с понижающей передачей  
Конструктивные особенности и описание работы**

Программа самообучения 241

## **Audi allroad quattro – лучшие черты от двух типов автомобилей**

После 20-летней истории создания автомобилей с полным приводом Audi представляет модель allroad quattro — автомобиль, пригодный для езды по бездорожью.

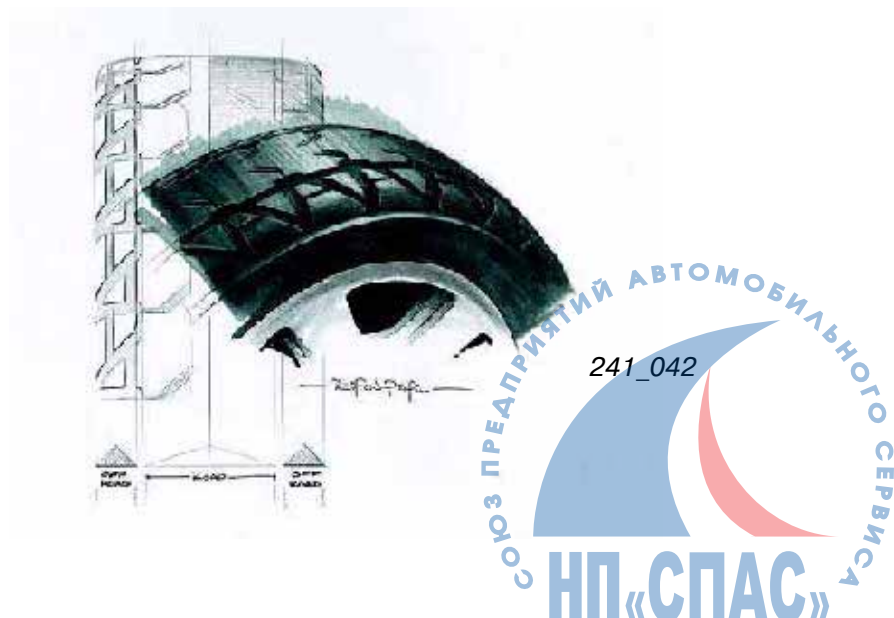
Audi allroad quattro представляет собой гибрид из классического универсала и традиционного внедорожника. Он сочетает в себе впечатляющую динамику Audi A6 и проходимость внедорожников.

Audi allroad quattro является воплощением нового класса автомобилей, так называемых «вседорожников».



Имея в своем арсенале испытанный полный привод quattro, модернизированную подвеску (4-уровневая пневмоподвеска), понижающую передачу (по заказу) и изменённые кузов и салон, Audi allroad quattro объединил два несовместимых класса автомобилей, впитав при этом

**«лучшие черты от двух типов автомобилей».**



### allroad quattro

Особенности дизайна/концепция автомобиля .....	4
Двигатель .....	11
Коробка передач .....	20
Технические характеристики и размеры .....	22
Ходовая часть .....	24
Кузов и электрооборудование .....	30
Защита для езды по бездорожью .....	32
Схема трансмиссии .....	34
Постоянный полный привод Quattro .....	35
Привод сцепления .....	36

### Демультпликатор

Схема системы .....	38
Управление .....	39
Конструкция демультпликатора .....	40
Передача крутящего момента .....	42
Электро-гидравлическое управление .....	44
Схема гидросистемы .....	45
Исполнительный гидропривод .....	46
Положения клапана/процесс включения .....	48
Сбои в работе .....	54
Электронное управление .....	55
Система отслеживания положения муфты включения ...	56
Датчики .....	62
Обмен информацией по шине CAN .....	65
Интерфейсы .....	66
ESP в Audi allroad quattro .....	67
Функциональная схема .....	72

### Сервис

Самодиагностика демультпликатора .....	74
Оборудование и специнструмент .....	75

Программа самообучения содержит сведения о конструкции и принципах работы различных агрегатов и систем.

**Она не является руководством по ремонту!**

**Новинка!  
Указание!**



**Внимание!  
Указание!**



Для проведения работ по техническому обслуживанию и ремонту необходимо использовать специальную литературу.

Механическая часть: руководство по ремонту Audi A6 1998 > 6-ступенчатая механическая коробка передач 01E, полный привод, ТМ 3

Самодиагностика: руководство по ремонту Audi A6 1998 > 6-ступенчатая механическая коробка передач 01E, полный привод, самодиагностика



Номер для заказа: 507.5319.01.75

В службе Bertelsmann можно заказать плакат формата А0 с изображением этой схемы. Цена без налогов 15.00 DM/7.50 EUR.

Bertelsmann работает напрямую только с заказчиками из ФРГ.

Заказ из других стран осуществляется через организации-импортеры.

# allroad quattro



## Особенности дизайна

Вдоль плоскости крыши проходят несколько подштамповок, расположенных на таком же расстоянии друг от друга, как подштамповки на переднем и заднем защитных элементах. Самобытный дизайн крыши подчеркивает также её матовая окраска в отличающийся от всего кузова цвет.

Также выделенные цветом мощные бампера и развитые колесные арки с пластиковыми накладками подчеркивают внедорожные качества allroad quattro и защищают кузов при езде по бездорожью и легких столкновениях.

По заказу автомобиль комплектуется алюминиевыми релингами, декоративной накладкой на двери багажного отсека и матовыми накладками на двери, а также блестящими молдингами бокового остекления (в стандартной комплектации все перечисленные элементы просто выделены цветом).

Встроенные в передний и задний бамперы защитные элементы из нержавеющей стали выполнены под алюминий и защищают автомобиль при наезде на препятствие. Защитные элементы армированы изнутри пластиком, имеющим сотовую структуру. Защитные элементы подчеркивают внедорожные возможности allroad quattro.





Огромные зеркала обеспечивают прекрасный обзор, особенно необходимый на бездорожье.

Специально для allroad quattro были созданы шины и литые колесные диски. Вместе с остальными элементами дизайна они создают образ надежного и способного выдержать любые испытания автомобиля. Подробную информацию см. в главе Шины/колеса начиная со стр. 28.

Для автомобиля allroad quattro была разработана специальная концепция салона. Прежде всего следует обратить внимание на специально разработанные для езды по бездорожью сиденья. Обладая высокой боковой поддержкой и прекрасной эргономикой, эти сиденья надежно фиксируют водителя как при спортивном прохождении поворотов, так и при езде по бездорожью.



Для установки задней буксирной проушины необходимо снять задний защитный элемент. Поэтому защитный элемент крепится с помощью быстросъемных винтов.

Молдинги бокового остекления

Релинг



Защитный элемент

Накладка двери багажного отсека





## Концепция автомобиля

**Allroad quattro** достигает своей универсальности благодаря:

- постоянному полному приводу Quattro
- 4-уровневой пневмоподвеске
- понижающей передаче (демультипликатору)

### Постоянный полный привод Quattro

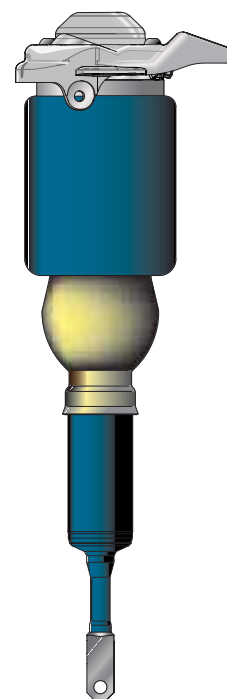
Превосходство постоянного полного привода quattro на любом покрытии было доказано уже два десятилетия назад.

Появление автомобиля allroad quattro стало логичным продолжением двадцатилетней истории quattro. Получившийся в соответствии с данной концепцией автомобиль имеет характеристики настоящего «вседорожника».

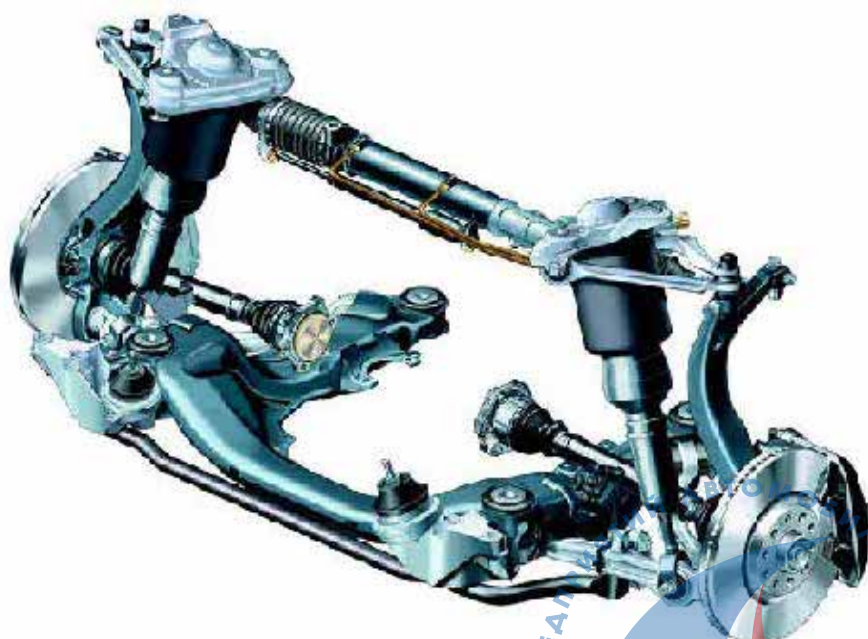
Современное поколение полного привода Quattro позволяет двигаться весьма динамично и одновременно безопасно по любым дорогам. На пересеченной местности, на снегу и льду полный привод Quattro позволяет двигаться с неизменно высокими устойчивостью и комфортом.

Подробную информацию о приводе Quattro см. начиная со стр. 35.

Пневматическая стойка передней подвески



242\_007



241\_050

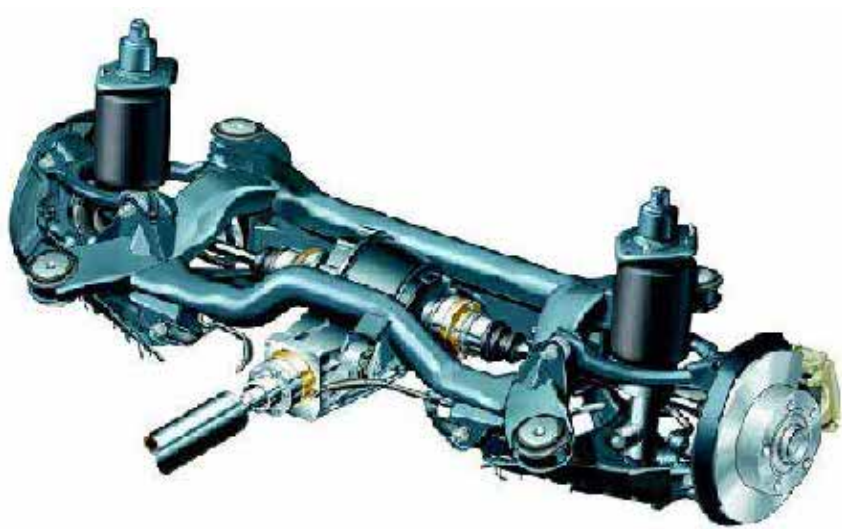


#### 4-уровневая пневмоподвеска

Предназначенный одновременно для езды по дорогам и по бездорожью автомобиль — это звучит как «квадратура круга».

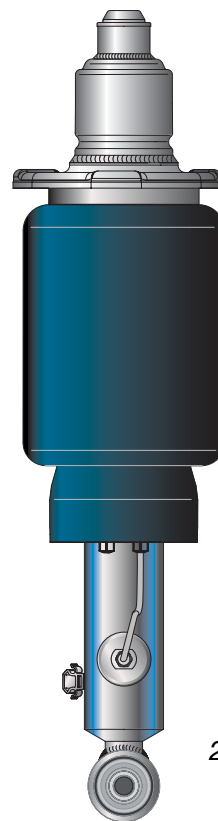
Обычно настоящие внедорожники сильно уступают простым легковым автомобилям на асфальте.

Регулировка дорожного просвета решает это противоречие. Вседорожное применение обеспечивает 4-уровневая пневмоподвеска.



241\_051

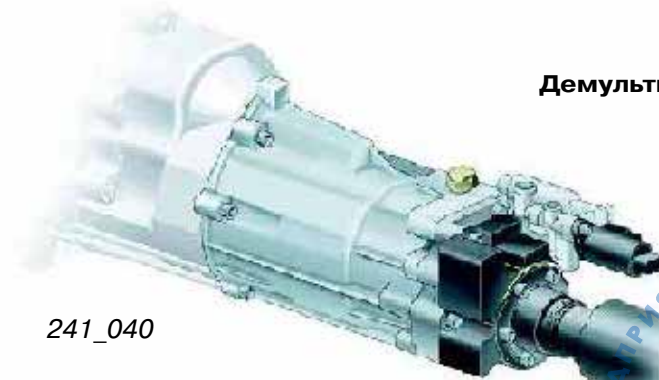
Пневматическая  
стойка задней  
подвески



242\_006

#### Понижающая передача (демультипликатор)

С помощью устанавливаемого по заказу в сочетании с механической коробкой передач демультипликатора общее передаточное число трансмиссии может быть уменьшено в 1,54 раза. Это одновременно увеличивает крутящий момент на колесах и уменьшает скорость движения в 1,54 раза.



241\_040

Демультипликатор







## 4-уровневая пневмоподвеска

Необходимый на бездорожье большой дорожный просвет обуславливает высокий центр тяжести.

Эти качества несовместимы с быстрым прохождением поворотов и курсовой устойчивостью на высоких скоростях. Ситуацию усугубляет большое аэродинамическое сопротивление, обуславливающее высокий расход топлива.

С другой стороны малые ходы подвески и её «жесткая» легковая настройка не позволяет применять легковой автомобиль на бездорожье.

4-уровневая пневмоподвеска является сложной электронно-управляемой системой поддрессоривания колес обеих осей. Система позволяет устанавливать 4 фиксированных уровня дорожного просвета автомобиля в диапазоне 142-208 мм. Величина диапазона таким образом составляет 66 мм.

В зависимости от дорожной ситуации и личных пожеланий в распоряжении водителя оказывается автомобиль с большим дорожным просветом или, наоборот, с низким центром тяжести.

4-уровневая пневмоподвеска поддерживает установленный дорожный просвет на постоянном уровне вне зависимости от массы груза и его распределения по автомобилю.

Панель управления



241\_062

НИИ «СПАС»





С помощью панели управления на центральной консоли водитель может установить один из четырёх уровней пневмоподвески.

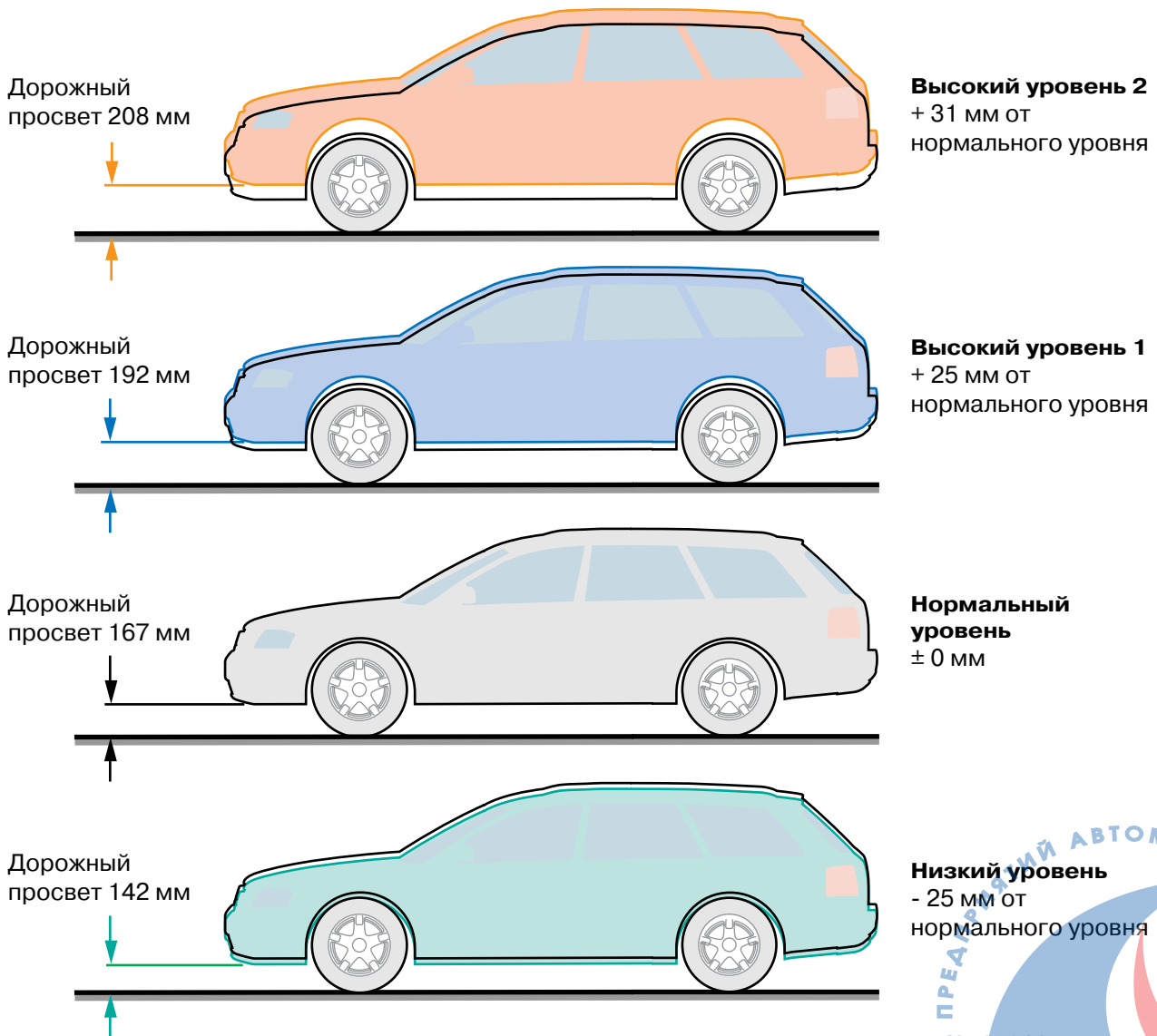
Светодиодные индикаторы на панели управления сигнализируют о текущем режиме работы и о протекающем процессе регулирования.

Установка одного из четырёх уровней дорожного просвета при движении в определённом диапазоне скоростей может быть произведена автоматически или вручную.

Переключение между ручным и автоматическим управлением, а также отключение системы производится также с помощью панели управления.



Управление, конструкция и работа 4-уровневой пневмоподвески подробно описаны в программе самообучения 243.



Уже при установке низкого уровня дорожного просвета allroad quattro больше дорожного просвета Audi A6 на 49 мм.



# allroad quattro



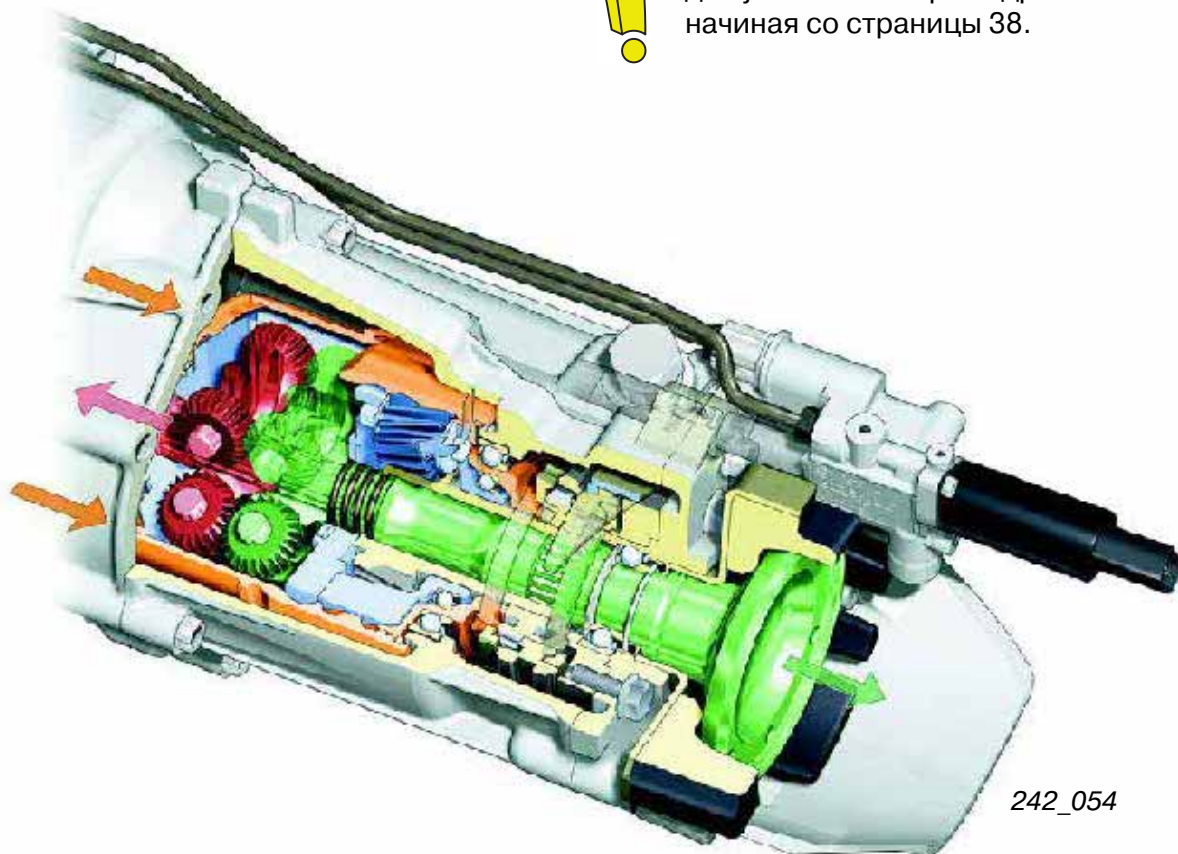
## Демультипликатор

Демультипликатор дает следующие преимущества:

- увеличение крутящего момента на колёсах, необходимое для движения по бездорожью и преодоления крутых подъёмов;
- увеличение момента при торможении двигателем на крутых спусках;
- низкая скорость движения при езде по сложному бездорожью или маневрировании с прицепом (до 2300 кг!);
- включение понижающей передачи облегчает трогание с места в сложных условиях движения (подъём/большая загрузка) и увеличивает ресурс сцепления;
- комфортное управление благодаря электронно-гидравлическому управлению;
- обеспечение правильного процесса включения понижающей передачи благодаря контролю с помощью электронного блока.



Конструкция и работа демультипликатора подробно описаны начиная со страницы 38.



242\_054

Скорость движения на 1-ой передаче при 1000 об/мин (6-ступенчатая МКП)

	A6	allroad quattro	allroad quattro с включенной понижающей передачей
2,5 л, V6, TDI	8,0 км/ч	7,6 км/ч	4,9 км/ч
2,7 л, V6, с двумя турбинами	8,2 км/ч	7,6 км/ч	4,9 км/ч

НП «СПАС»



## Двигатель

При любых обстоятельствах у allroad quattro

... один из двух обладающих высоким крутящим моментом двигателей.

### Двигатель 2,7 л, V6, с двумя турбинами...

... аналогичен более мощным агрегатам Audi S4 и A6.

Характеристики мощности и крутящего момента специально адаптированы для allroad quattro.

Октановое число используемого топлива: 95

Для точного дозирования тяги при включенной понижающей передаче в программе электронного привода акселератора предусмотрена специальная отдельная характеристика.

### Внешняя скоростная характеристика:

Максимальная мощность составляет 184 кВт при 5800 об/мин.

Максимальный крутящий момент составляет 350 Нм. Он остается постоянным в диапазоне 1800 – 4500 об/мин.

### Технические характеристики:

Октановое число топлива:	95 (91, при этом мощность двигателя несколько снижается)
Соответствие нормам токсичности ОГ:	Евро III
Межсервисный интервал при гибкой индикации периодичности ТО:	до 30.000 км, максимум 2 года

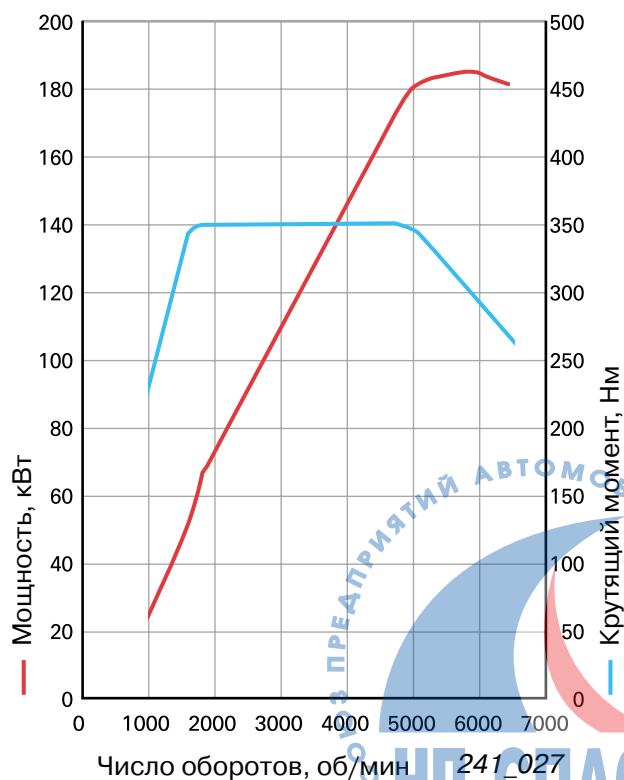


241\_046



Конструкция и работа двигателя подробно описаны в программе самообучения SSP 198.

### Буквенное обозначение двигателя: ARE



241\_027

# allroad quattro



## Двигатель 2,5 л, V6, TDI...

... является форсированной версией двигателя 2,5 л, V6, TDI, 110 кВт (150 л.с.), его конструкция и работа описаны в программе самообучения 183.


### Внешняя скоростная характеристика:

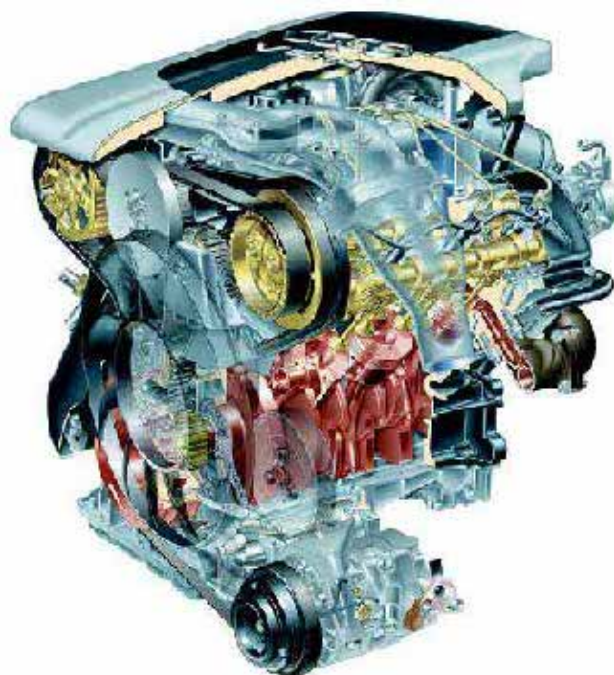
Максимальная мощность составляет 132 кВт при 4000 об/мин.

Максимальный крутящий момент составляет 370 Нм. Он остаётся постоянным в диапазоне 1500 – 2500 об/мин.

### Технические характеристики:

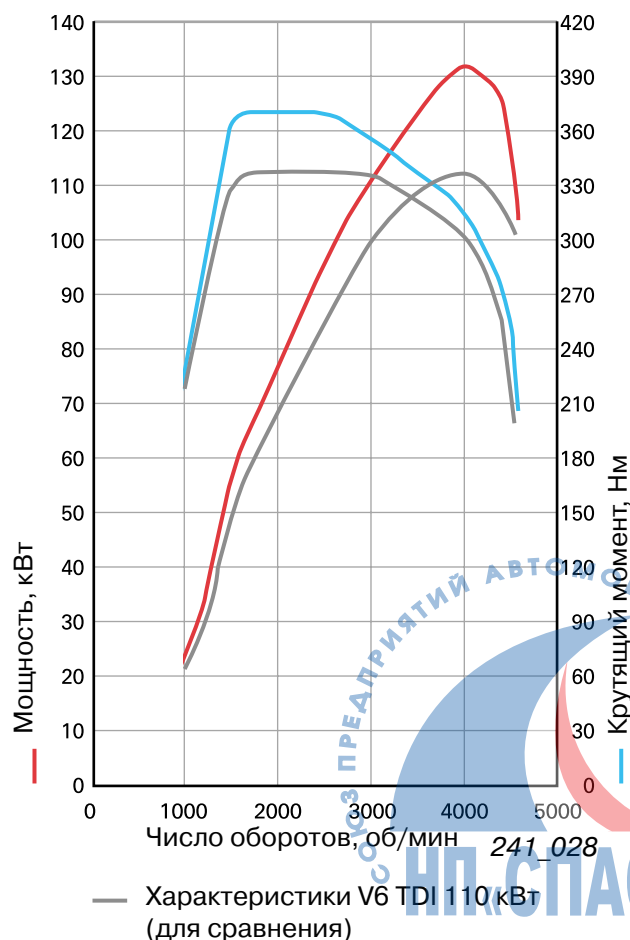
Рабочий объём:	2496 см <sup>3</sup>
Диаметр цилиндра x ход поршня:	78,3 мм x 86,4 мм
Степень сжатия:	18,5 : 1
Система впрыска:	Bosch EDC-15 M, с предварительным впрыском и двойным подпружиниванием иглы форсунки
Порядок работы цилиндров:	1 - 4 - 3 - 6 - 2 - 5
Турбонагнетатель:	VNT 20 с изменяемой геометрией турбины
Нейтрализация ОГ:	Рециркуляция ОГ, предварительный катализатор, основной катализатор
Предварительный катализатор:	керамический, 3,66" x 2,9"
Основной катализатор:	керамический, 5,66" x 6" или 2 x 5,69" / 3,3" x 6,08" (quattro)
Соответствие нормам токсичности ОГ:	Евро III
Используемое топливо:	дизельное топливо, цетановое число 49
Межсервисный интервал при гибкой индикации периодичности ТО:	до 35.000 км, максимум 2 года

 Далее описана конструкция модернизированных узлов двигателя 132 кВт (по сравнению с исходной версией мощностью 110 кВт).



241\_047

### Буквенное обозначение двигателя: АКЕ

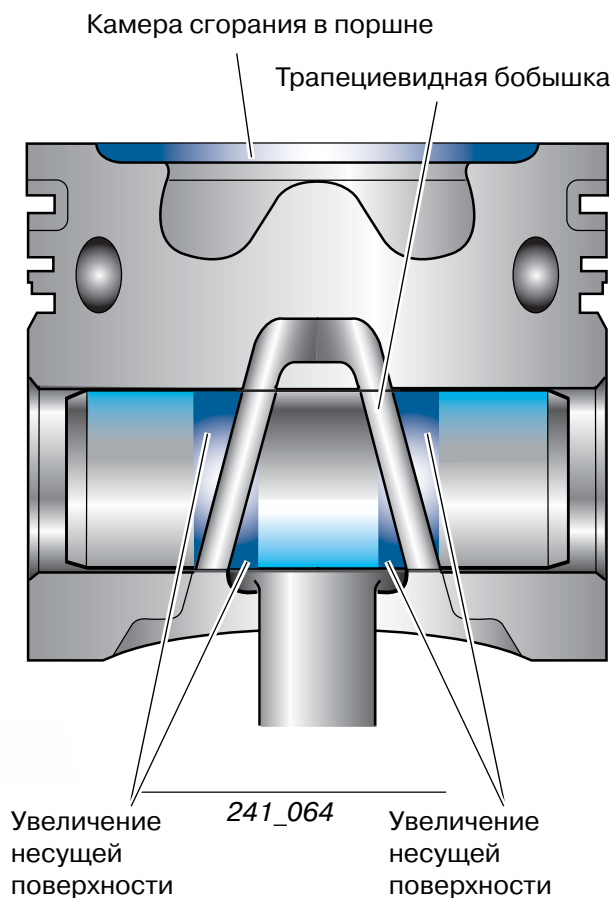




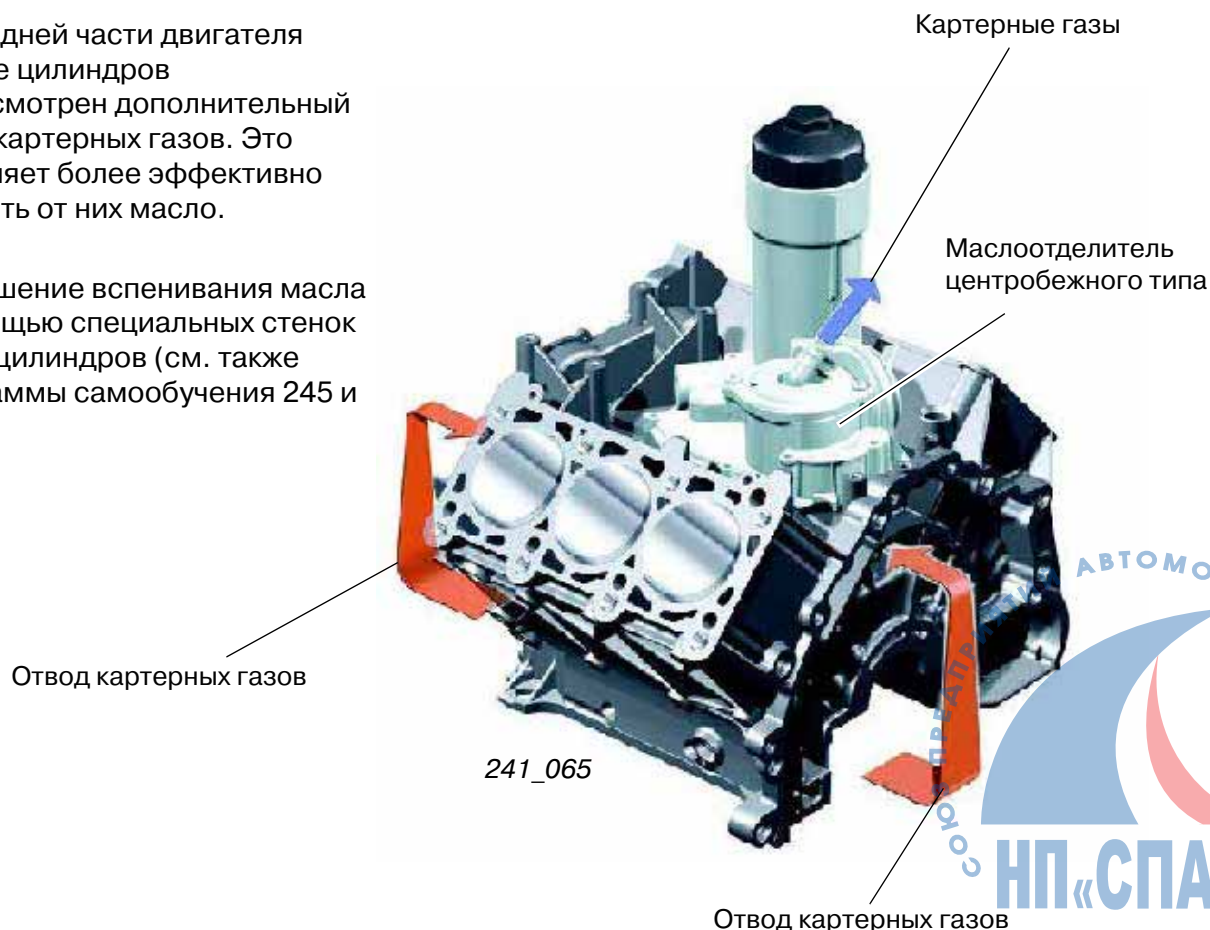


## Основные изменения конструкции двигателя V6 TDI, версия 132 кВт

- Для выдерживания возросшей термической нагрузки поршни изготавливают из нового жаропрочного сплава.
- Для оптимизации процесса горения была изменена форма камеры сгорания в поршне.
- Степень сжатия была уменьшена до **18,5** увеличением объёма камеры сгорания в поршне.
- Для восприятия возросших сил со стороны поршня (увеличилось давление сгорания) и уменьшения массы возвратно-поступательно движущихся частей (примерно на 10%) шатуны выполнены с трапециевидными верхними бобышками (см. программу самообучения 226, стр. 10).



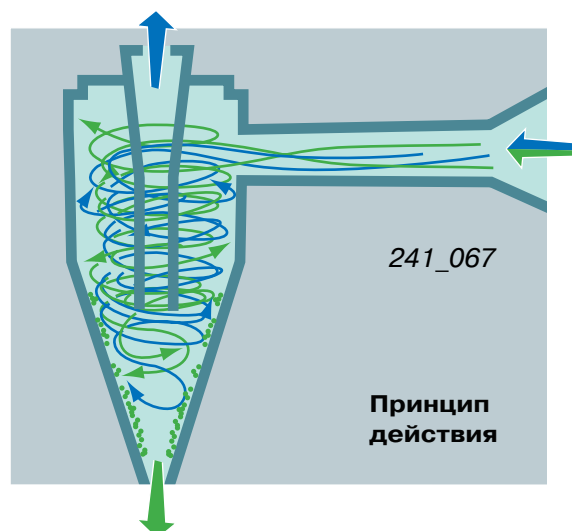
- В передней части двигателя в блоке цилиндров предусмотрен дополнительный отвод картерных газов. Это позволяет более эффективно отделять от них масло.
- Уменьшение вспенивания масла с помощью специальных стенок блока цилиндров (см. также программы самообучения 245 и 255).



# allroad quattro




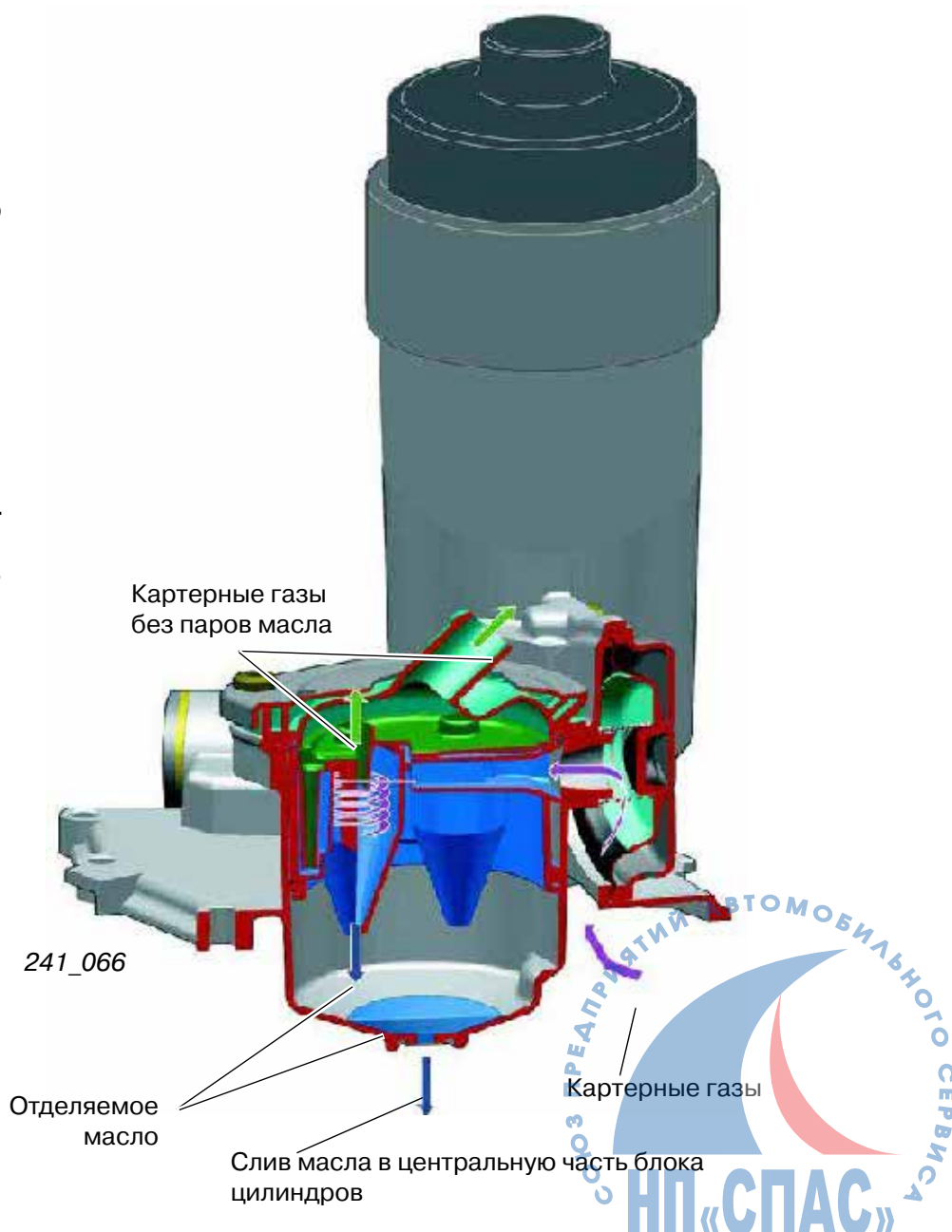
- Система вентиляции картера оснащена маслоотделителем центробежного типа (см. программу самообучения 226, стр. 17).



Плотная компоновка обусловила конструкцию маслоотделителя — в общем корпусе находится четыре отдельных маслоотделительных секции. Они установлены параллельно и обеспечивают надлежащий расход газов (как у большого маслоотделителя).

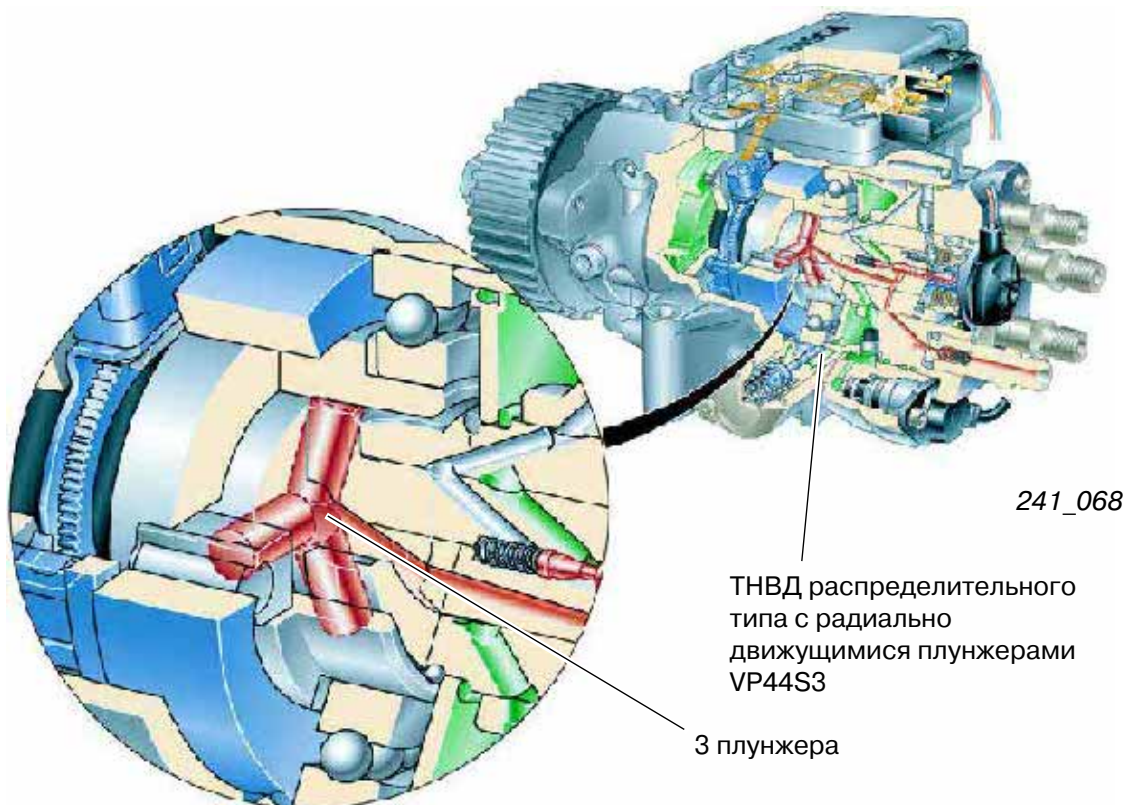
Маслоотделитель центробежного типа в отличие от маслоотделителя с тканевым фильтрующим элементом не может забиться. Это гарантирует высокую эксплуатационную надёжность в течении всего срока службы двигателя.

 В рамках обратной унификации маслоотделитель центробежного типа может быть установлен на двигатель в исполнении 110 кВт в виде единого узла (модуль масляного фильтра).

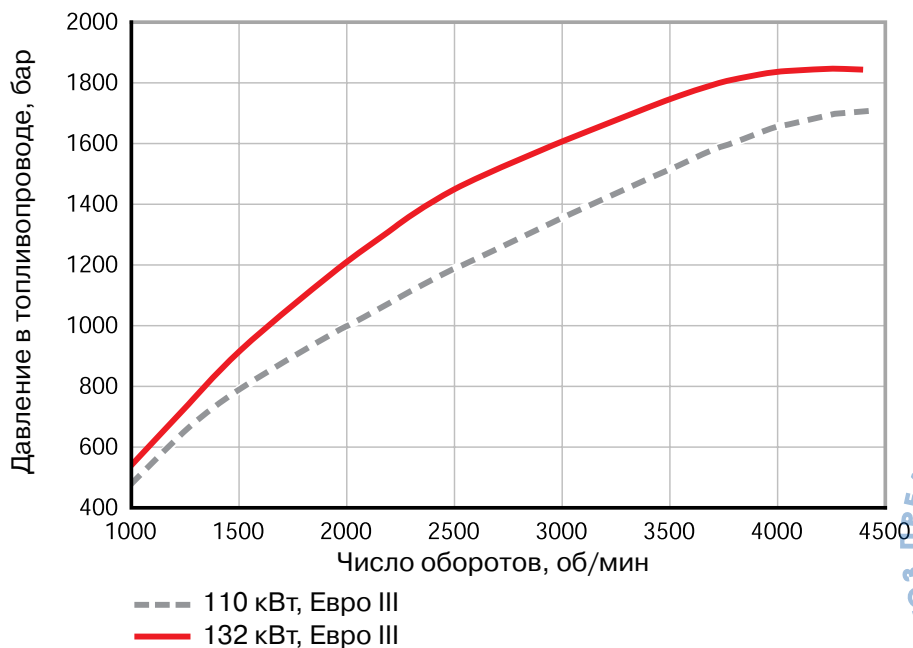




- Для достижения более высокого давления впрыска был применен ТНВД распределительного типа с радиально движущимися плунжерами VP44S3. На режиме номинальной мощности ТНВД развивает давление 1850 бар.



**Сравнение характеристик давления впрыска двигателей 110 и 132 кВт, Евро III: максимальное давление в топливопроводе перед форсункой**



# allroad quattro

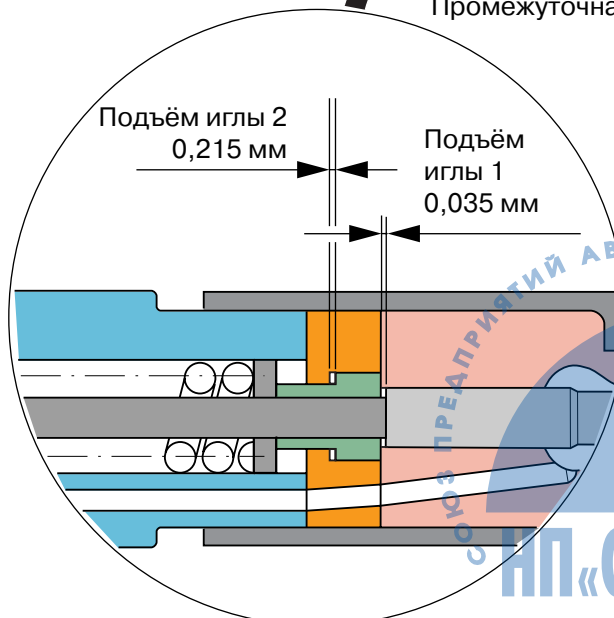
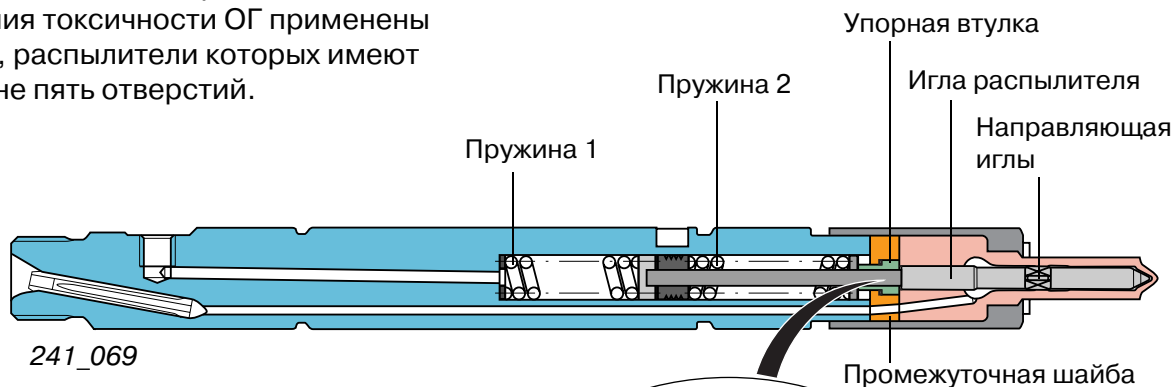


- Ещё одна новинка: предварительный впрыск осуществляется при подаче сигнала управления на электромагнитный клапан. Такой способ вместе с двойным подпружиниванием иглы форсунки уменьшает шум, возникающий при сгорании топлива (прежде всего при холодном двигателе).

**Ход иглы форсунки при впрыске топлива (с предварительным впрыском) при 2500 об/мин и цикловой подаче 40 мг**



- Для улучшения смесеобразования и уменьшения токсичности ОГ применены форсунки, распылители которых имеют **шесть**, а не пять отверстий.

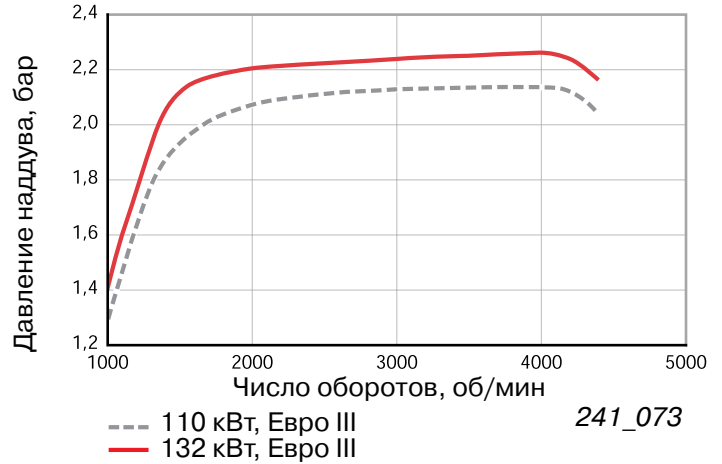




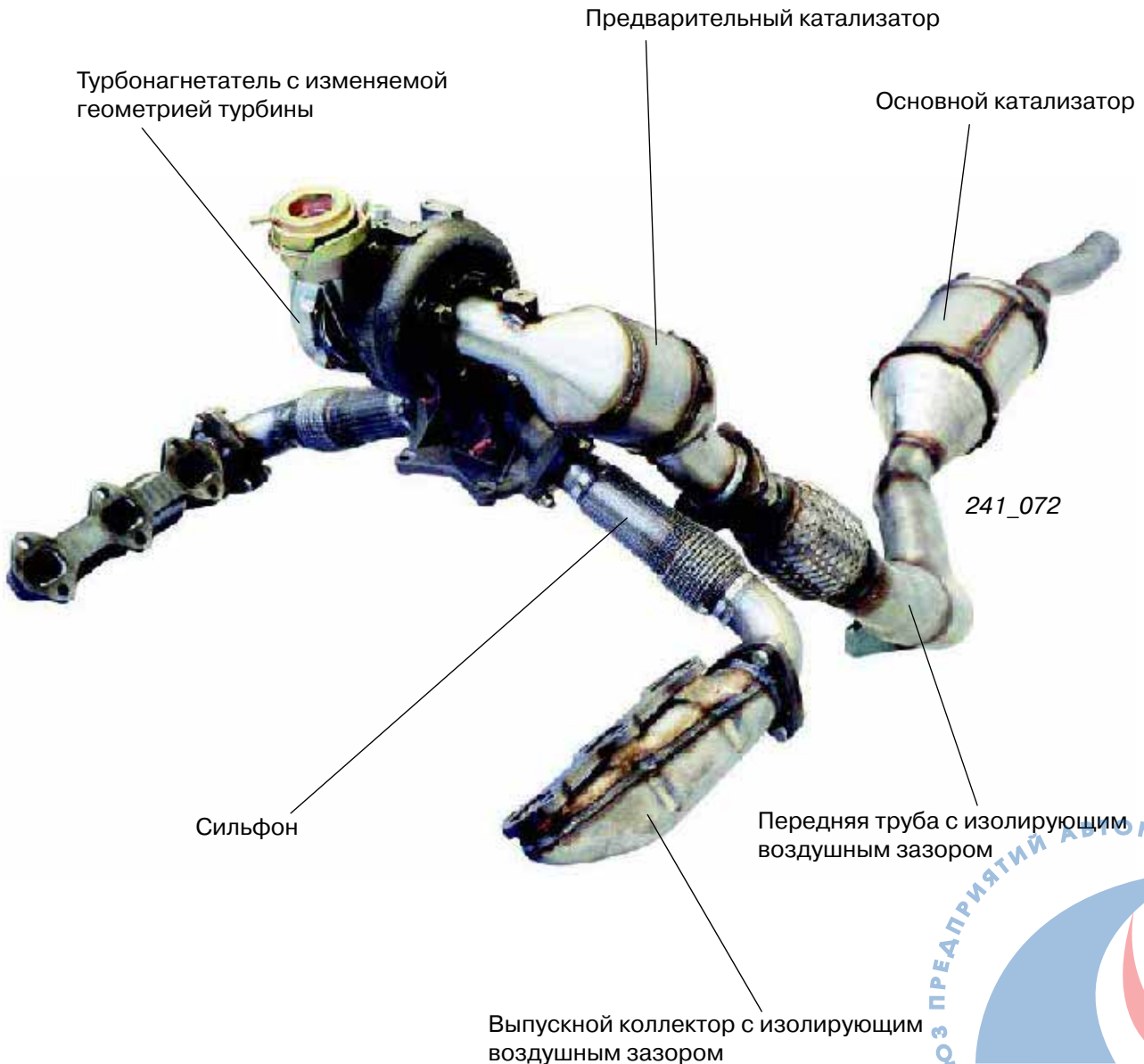


- Турбоагнетатель выполнен из жаростойкого материала, изменены турбинные и насосные колеса, улучшена кинематика механизма изменения геометрии направляющего аппарата.
- Предварительный катализатор установлен непосредственно за турбоагнетателем

### Сравнение характеристик давления наддува двигателей V6-TDI в исполнении 110 и 132 кВт



241\_073



241\_072



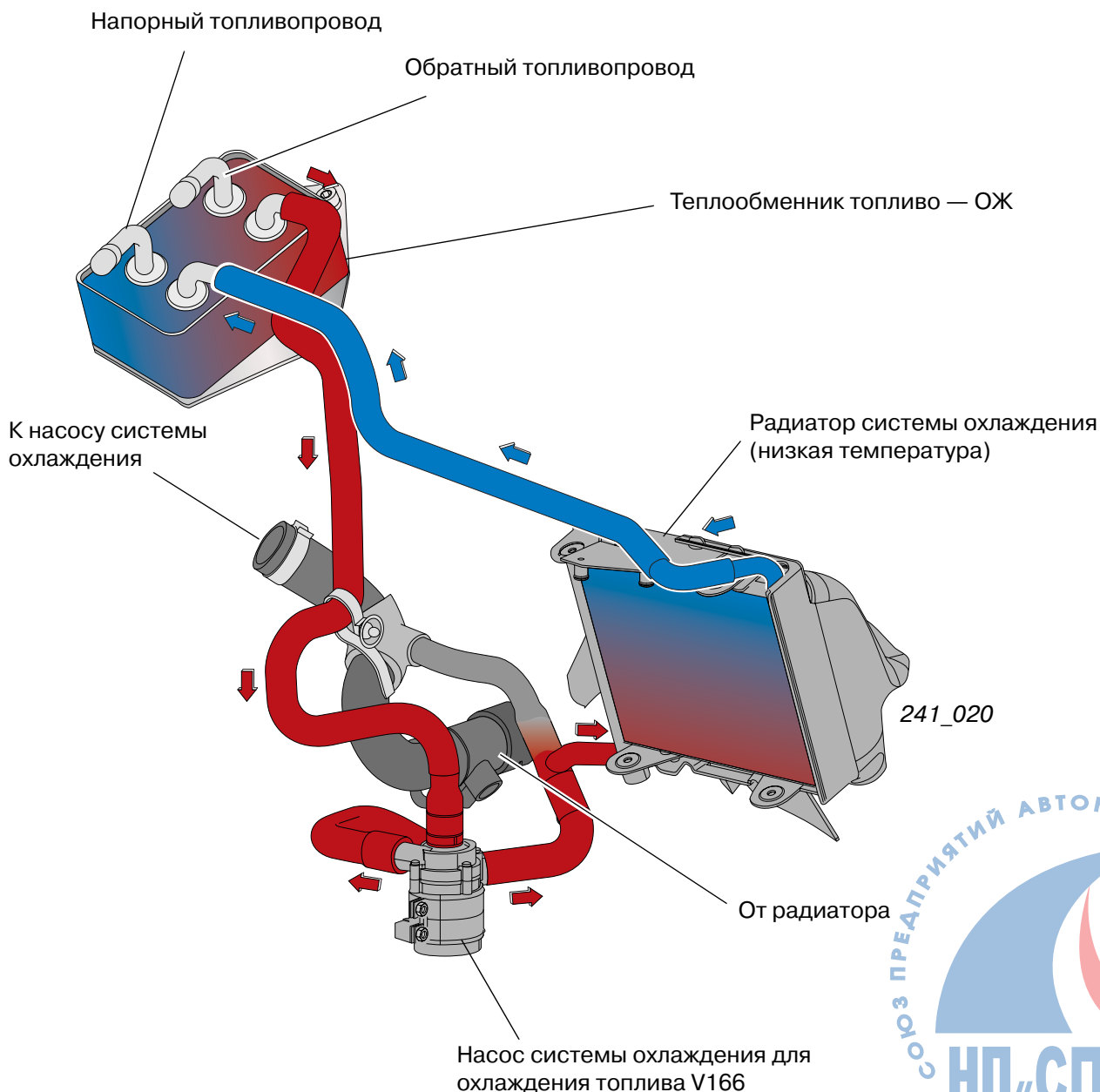
# allroad quattro

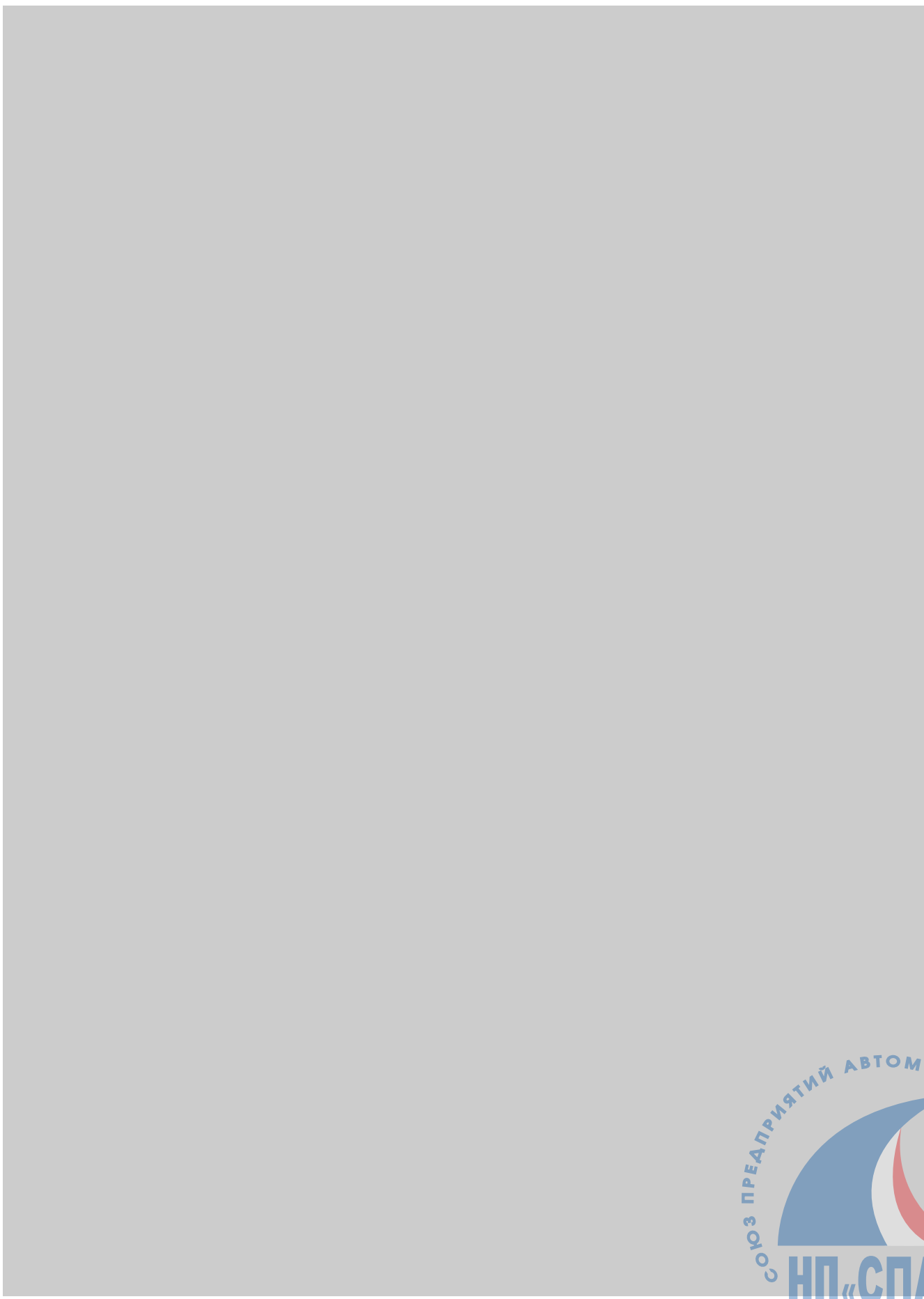


- Охлаждение топлива осуществляется с помощью встроенного в систему охлаждения теплообменника топливо — ОЖ и, соответственно, радиатора системы охлаждения (см. также программу самообучения 226 на стр. 22).
- Для обеспечения надлежащего охлаждения двигателя V6-TDI в любых дорожных условиях в allroad quattro устанавливается более эффективный теплообменник.



Теплообменник для охлаждения топлива был предусмотрен прежде всего для автомобиля allroad quattro, однако он нашел применение и на других моделях.







## Коробка передач

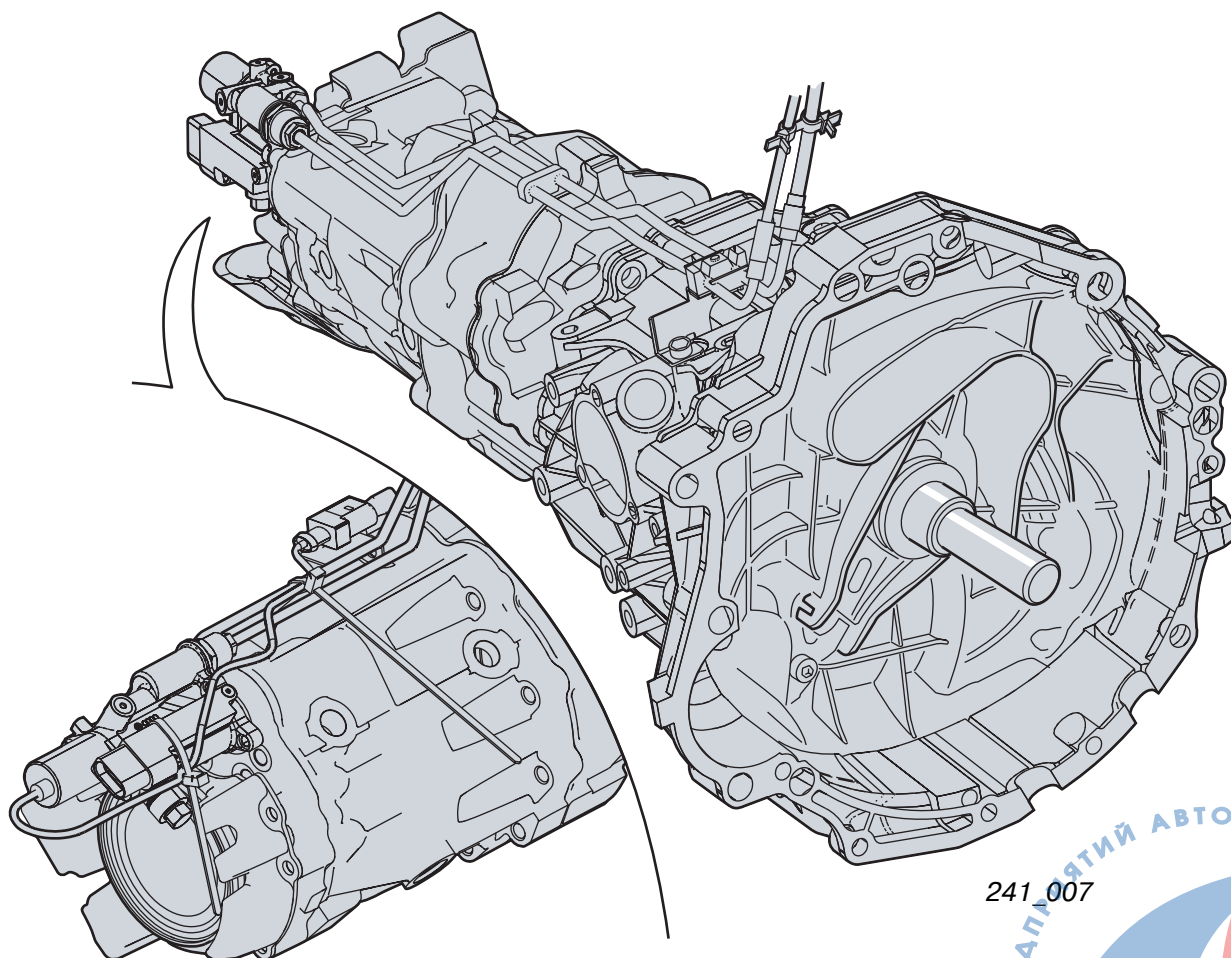
### 6-ступенчатая механическая коробка передач 01E

В сочетании с обоими двигателями могут устанавливаться следующие коробки передач:

- 6-ступенчатая механическая коробка передач 01E;
- 6-ступенчатая механическая коробка передач 01E с демультипликатором (устанавливается по заказу).

Для соединения механической коробки передач 01E с обоими двигателями используется саморегулирующееся сцепление «SAC». Конструкция и работа сцепления подробно описаны в программе самообучения SSP 198 на стр. 66.

Механическая коробка передач 01E серийно оснащается системой охлаждения масла (см. программу самообучения 198, стр. 71).



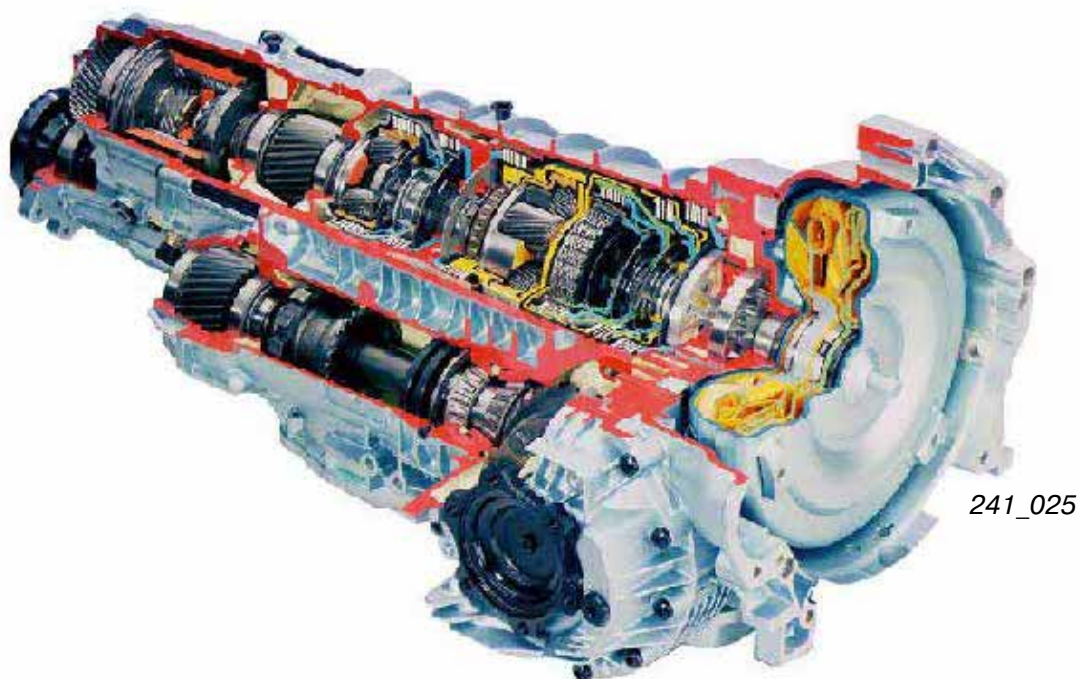
241 007





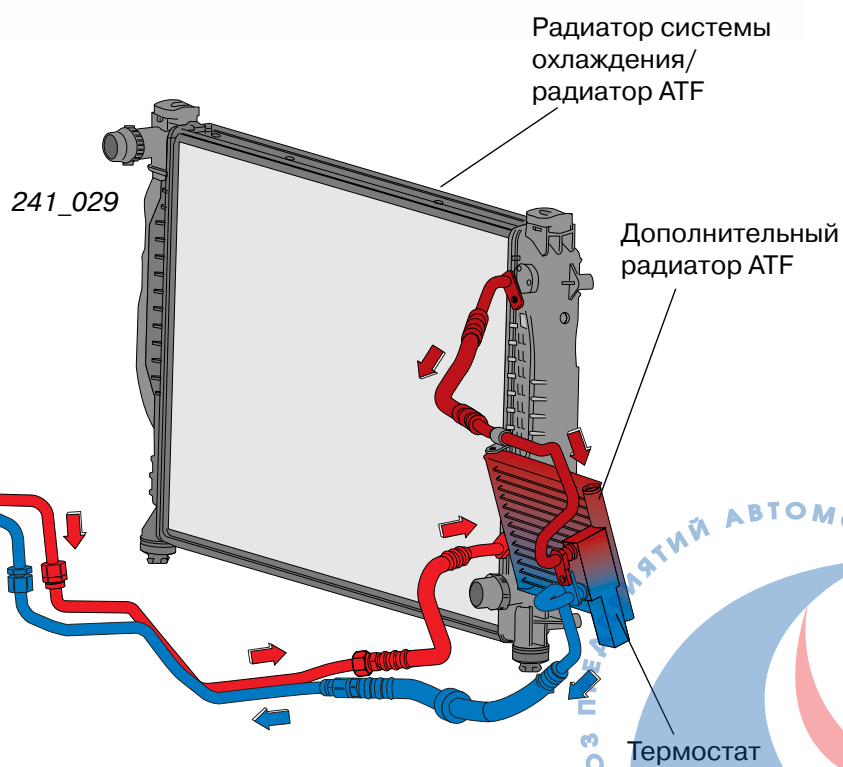
## 5-ступенчатая автоматическая коробка передач 01V

С двигателями V6 с двумя турбинами и V6 TDI также агрегируется 5-ступенчатая автоматическая коробка передач 01V с режимом tiptronic (без демультимпликатора). При агрегатировании с любым из двух двигателей максимальная скорость достигается на 5-й передаче.



### Дополнительный радиатор ATF

АКП 01V оснащается системой охлаждения масла ATF (см. также программу самообучения 213).



Обратная магистраль

Напорная магистраль

Термостат

# allroad quattro



## Технические характеристики и размеры

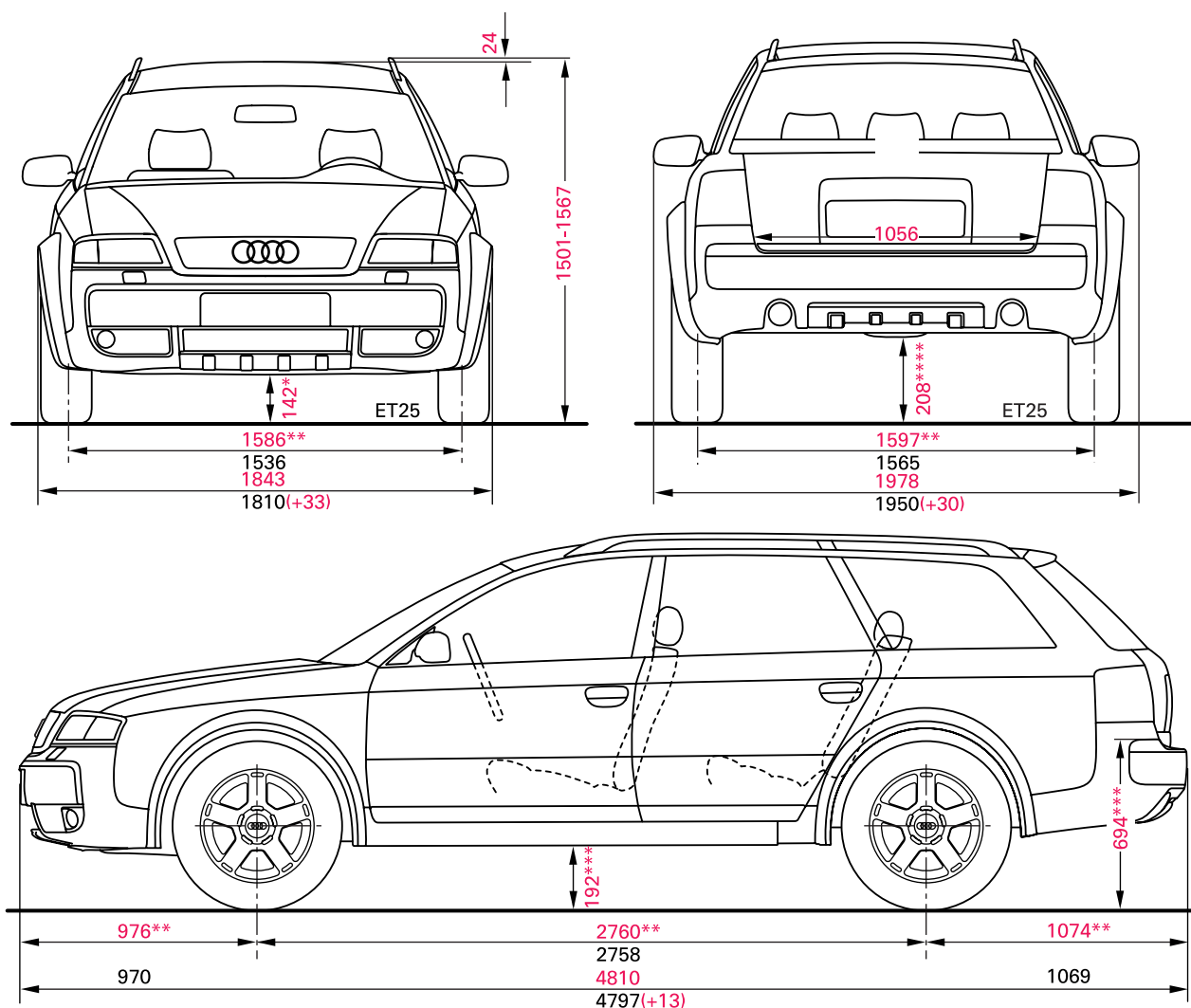
	<b>allroad quattro 2,7 л, V6, с двумя турбинами 6-ступ. механическая КП</b>	<b>allroad quattro 2,5 л, V6, TDI 6-ступ. механическая КП</b>
Максимальная скорость, км/ч:	236 (234)	207 (205)
Время разгона с места до 100 км/ч, с:	7,4 (7,7)	9,5 (9,6)
Расход топлива (городской цикл), л/100 км <sup>1</sup> ):	18,0 (19,2)	12,3 (13,4)
Расход топлива (загородный цикл), л/100 км <sup>1</sup> ):	9,8 (9,7)	7,0 (7,5)
Расход топлива (смешанный цикл), л/100 км <sup>1</sup> ):	12,8 (13,2)	8,9 (9,6)
Заправочный объём системы охлаждения (включая отопитель), л:	примерно 6	
Заправочный объём системы смазки двигателя (с фильтром), л:	примерно 6	
Ёмкость топливного бака, л:	70	
Передаточное отношение рулевого механизма:	16,2	
Диаметр разворота, м:	11,68	
Масса снаряжённого автомобиля (без водителя), кг:	1795 (1825)	1790 (1825)
Разрешённая максимальная масса, кг:	2425 (2455)	2420 (2455)
Допустимая нагрузка на переднюю ось, кг:	1260 (1285)	1270 (1285)
Допустимая нагрузка на заднюю ось, кг:	1300	
Допустимая масса буксируемого прицепа, не оборудованного тормозами, кг:	750	
Допустимая масса буксируемого прицепа, оборудованного тормозами при подъёмах до 8%, кг <sup>2</sup> ):	2300	
Допустимая масса буксируемого прицепа, оборудованного тормозами при подъёмах до 12%, кг <sup>2</sup> ):	2100	
Допустимая нагрузка на крышу, кг:		
Допустимая нагрузка на тягово-сцепное устройство, кг:		
Объём багажного отсека, измеренный с помощью прямоугольных параллелепипедов VDA (при откинутой спинке заднего сиденья и загрузке до потолка), л:		

- 1) согласно директиве ЕС 93/116/EG
- 2) при использовании демфера колебаний прицепа его допустимая масса может быть увеличена до 2300 кг (скорость не должна превышать 80 км/ч)



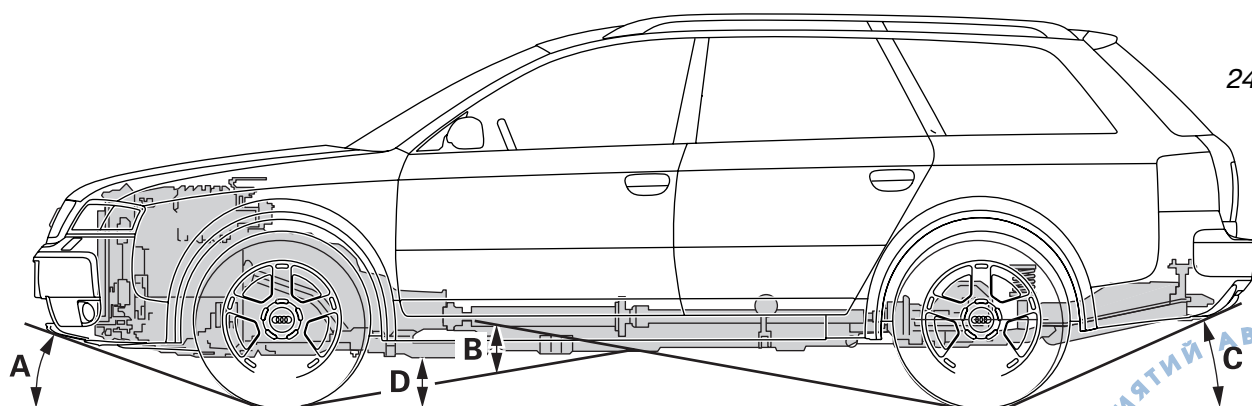
В скобках указаны значения для автомобиля с АКП.





Размеры: красного цвета — allroad quattro, черного цвета — A6 Avant  
 В скобках указана разница по сравнению с A6 Avant

241\_049



241\_026

- A** угол въезда                      примерно 20 градусов \*\*\*\*
- B** угол рампы                        примерно 19 градусов \*\*\*\*
- C** угол съезда:                        примерно 23 градусов \*\*\*\*
- D** дорожный просвет:                примерно 208 мм \*\*\*\*

- \*                      Низкий уровень
- \*\*                     Нормальный уровень
- \*\*\*                    Высокий уровень 1
- \*\*\*\*                   Высокий уровень 2

НИИ «СПАС»



## Ходовая часть

### Особенности ходовой части

Конструкция ходовой части заимствована у Audi A6 quattro. Подвеска имеет несущие пневматические упругие элементы и позволяет устанавливать четыре уровня дорожного просвета.

Ниже перечислены конструктивные изменения, связанные с применением пневмоподвески и адаптацией к вседорожному применению.

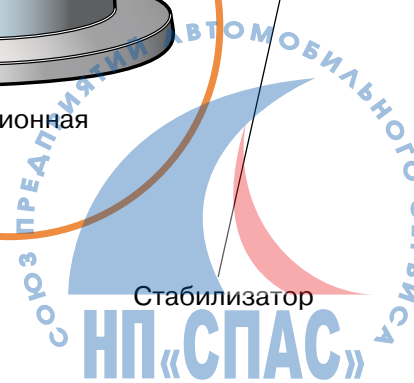
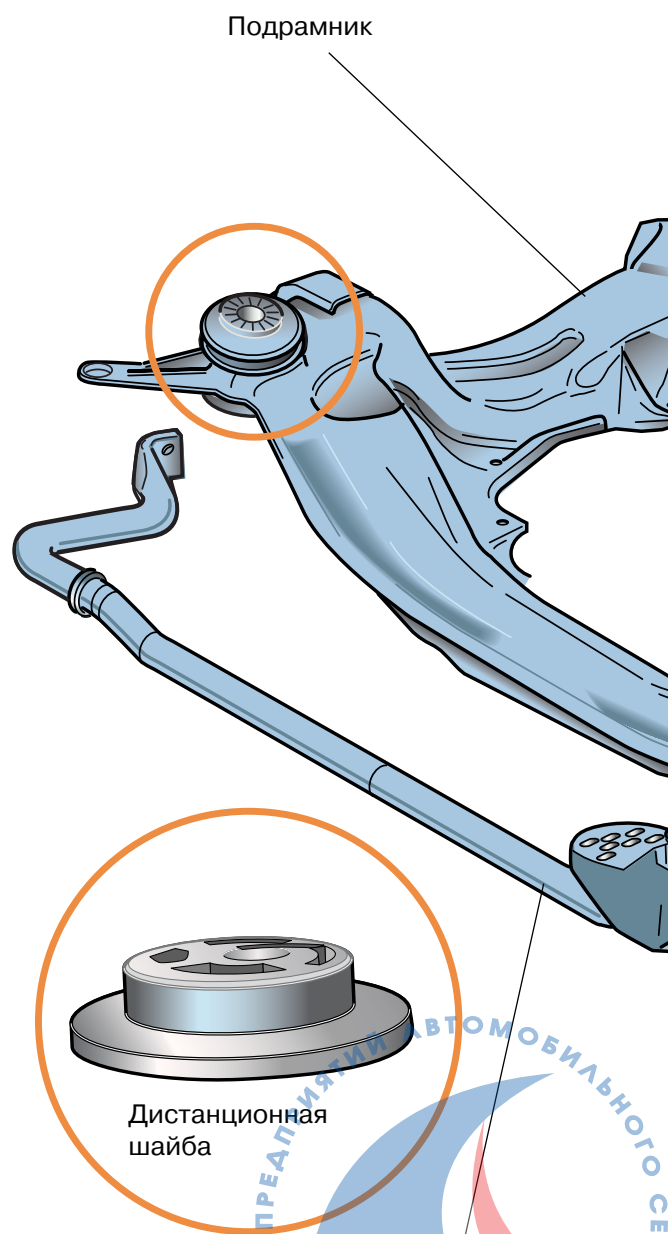
### Передняя ось

Прочность материала подрамника была увеличена (как на A6 с двигателем V8). В районе прохождения приводных валов выполнены более глубокие выемки, кронштейны крепления датчиков уровня приварены. Между кузовом и подрамником на передней и задней осях устанавливаются дистанционные шайбы, они служат для увеличения дорожного просвета на 25 мм.

Были изменены размеры гнезд крепления задних сайлент блоков подрамника. Их конструкция была усилена. Поперечина (как на моделях S) служит для повышения жесткости.

Из-за смещения крепления своих стоек был укорочен стабилизатор (цельный пруток 29 мм как на Audi S6).

Поворотный кулак из чугуна с шаровидным графитом был усилен в некоторых местах. Под увеличившиеся пальцы шаровых шарниров были увеличены конические отверстия. Высота поворотного кулака была адаптирована под увеличившийся дорожный просвет и изменённый ход подвески.





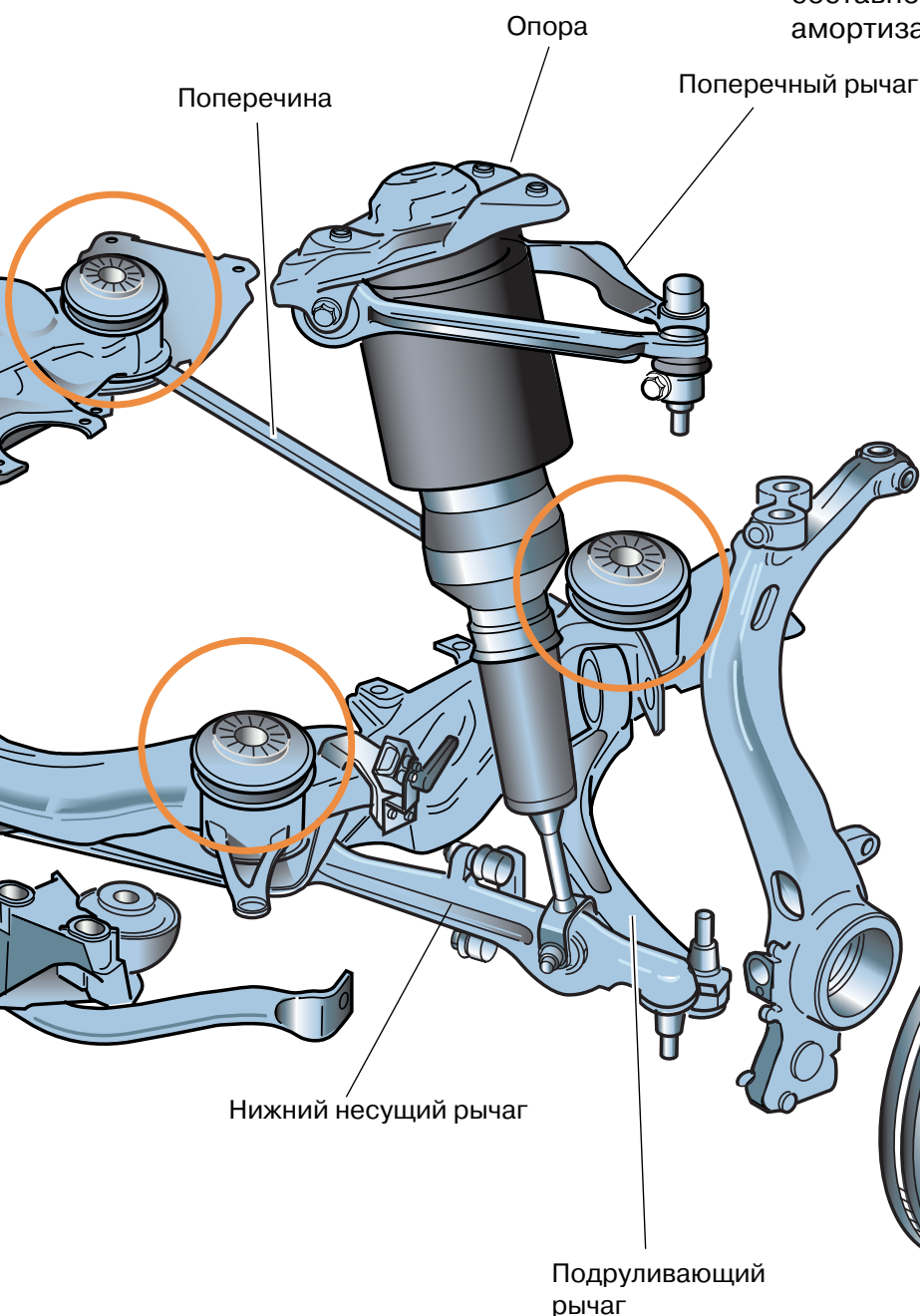


Увеличено сечение несущего рычага. Увеличен размер пальца шарового шарнира, угол его перемещения адаптирован к изменённой кинематике подвески. Посадочное место под сайлент блок крепления амортизаторной стойки смещено; гнездо стойки стабилизатора, а также датчика уровня смещено к продольной оси автомобиля (для обеспечения достаточного расстояния между стойкой стабилизатора и амортизаторной стойкой).

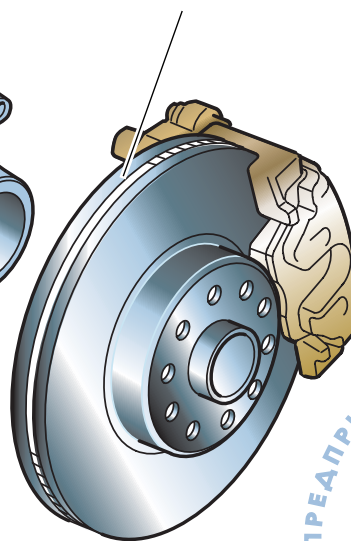
Увеличены размеры пальца шарового шарнира подруливающего рычага (выполнен из алюминия). Угол его перемещения адаптирован к изменённой кинематике подвески.

Углы перемещения пальцев шаровых шарниров верхних поперечных рычагов также адаптированы к изменённой кинематике подвески.

Верхняя опора была полностью сконструирована заново, она является составной частью пневматической амортизаторной стойки.



На передней оси установлены тормоза HP2 (см. SSP 213, стр. 25). Они применяются в сочетании с обоими двигателями.



241\_060

# allroad quattro

## Задняя ось

Между кузовом и подрамником устанавливаются дистанционные шайбы, они служат для увеличения дорожного просвета на 25 мм.

Форма верхнего поперечного рычага адаптирована под пневматическую амортизационную стойку, рычаг усилен. Для обеспечения достаточного свободного пространства для колеса смещены вверх точки крепления верхнего поперечного рычага на корпусе ступичного подшипника. Изменённая тем самым кинематика подвески улучшает динамические качества автомобиля.

Для увеличения жёсткости поперечная тяга выполнена из кованого алюминиевого сплава. Это улучшило устойчивость автомобиля.

Форма тормозного щита адаптирована под изменившийся корпус ступичного подшипника. Для улучшения акустического комфорта изменены точки крепления. Для размещения узлов подачи сжатого воздуха была изменена форма стабилизатора.



**Затяжка креплений рычагов передней и задней подвески должна производиться при нормальном уровне дорожного просвета.**

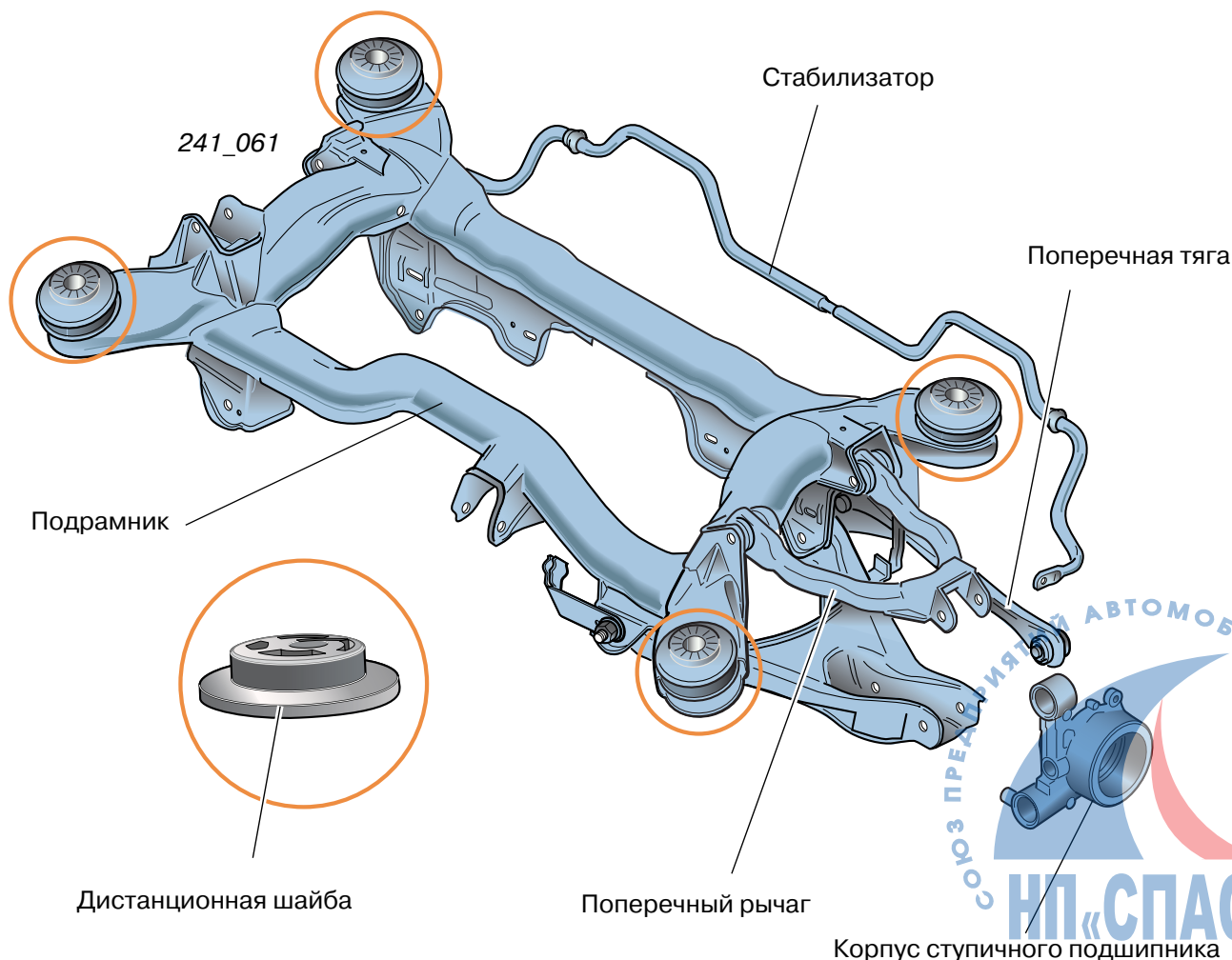


Чтобы не перепутать детали, устанавливаемые только на allroad quattro, с похожими деталями от других моделей на них наносят маркировку в виде коричневой точки.

Приведем такой пример:

На allroad quattro могут быть ошибочно установлены поперечные тяги от Audi S6.

На allroad quattro для предотвращения электрохимической коррозии втулки крепления к корпусу ступичного подшипника выполнены из стали (на S6: корпус ступичного подшипника и втулки выполнены из алюминия)





## Дистанционные шайбы



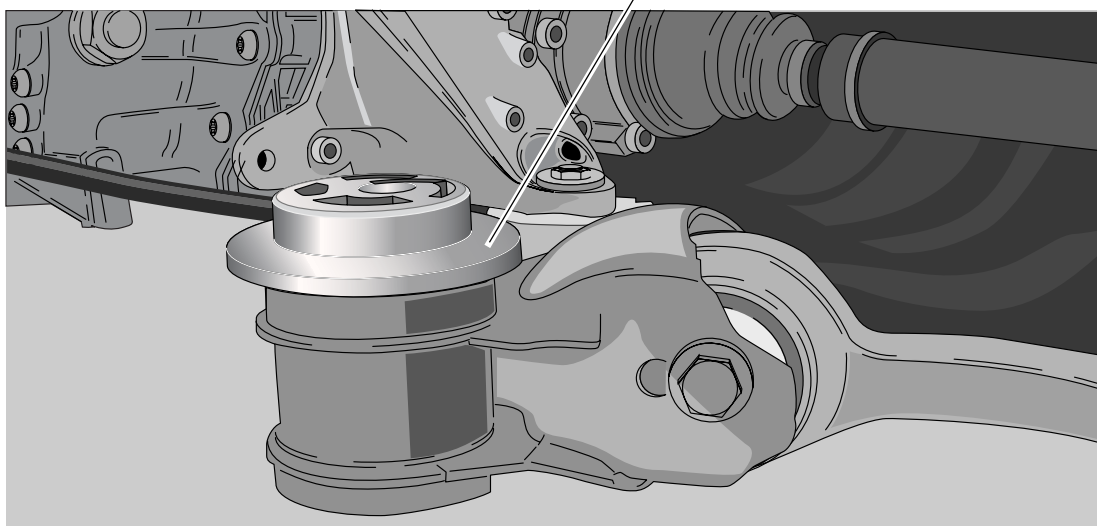
Из-за наличия дистанционных шайб для крепления подрамника к кузову применяются более длинные болты. Дистанционные шайбы выполнены с эксцентриситетом относительно центрального отверстия. Существуют два различающихся толщиной исполнения: 25 мм и 23,5 мм. Следуйте указаниям по установке из руководства по ремонту.



Все четыре дистанционные шайбы на передней оси имеют толщину 25 мм.

Дистанционные шайбы на задней оси имеют различную толщину. На передних сайлент-блоках их толщина составляет 23,5 мм, а на задних — 25 мм.

Дистанционная шайба



241\_018

## Трансмиссия

Длина передних приводных валов адаптирована к изменённой кинематике подвески. Внутренний ШРУС представляет собой шарнир типа трипод. Он выполнен в виде так называемого моноблока (штампованный корпус)

Подробно о шарнире типа трипод см. в программе самообучения 192 начиная со стр. 40.

Был увеличен диаметр задних приводных валов, также усилена конструкция наружных шарниров.

Конструкция промежуточной опоры вала привода задней оси адаптирована к более высокому положению кузова.

При наличии демультипликатора передняя часть вала привода задней оси имеет меньшую длину.

Из-за изменения положения кузова относительно ходовой части (25 мм) были изменены длины всех относящихся к трансмиссии и ходовой части проводов и шлангов (например, тормозных шлангов).





## Колёсные диски

В настоящий момент на allroad quattro устанавливаются диски из алюминиевого сплава. Существует два варианта дизайна дисков.

На allroad quattro в стандартной комплектации устанавливаются диски с 5 спицами и размером 7,5 x 17 ET 25.

Диски для зимних шин и запасного колеса имеют аналогичный дизайн, но иную размерность — 6,5 x 16 ET 16.



241\_052

По заказу на автомобиль устанавливаются специально разработанные для езды по пересечённой местности колёсные диски с двойными спицами «Twinforce». Центральная часть (диск) состоит из двух частей, соединённых титановыми болтами. Такую конструкцию отличает высокая несущая способность и механическая прочность.

Впечатляющий дизайн колёсных дисков размерностью 7,5 x 17 ET 25 подчеркивает динамичную внешность allroad quattro.



241\_053



Конфигурация колёсных арок позволяет устанавливать цепи противоскольжения только на задние колеса с дисками для зимних шин.

Титановые болты нельзя ослаблять.





## Шины

Шины с обозначением 225/55 R 17 97 W allroad были специально разработаны для allroad quattro. Они одновременно удовлетворяют противоречащим друг другу высоким требованиям для езды по дорогам и пересечённой местности. Это было достигнуто за счёт разработки новой смеси и особенно за счет рисунка протектора.

На колёсные диски для зимних шин необходимо монтировать шины размерностью 215/65 R 16 98 H M+S.

Для экономии места в качестве запасного колеса используется колесо со сминающейся шиной размерностью 205/70-16. В комплекте предусмотрен компрессор.

Колесо со сминающейся шиной принимает первоначальные размеры при стравливании из него воздуха. Для облегчения этой операции колпачок вентиля выполнен таким образом, чтобы с помощью него можно было выкрутить ниппель. Это облегчает стравливание воздуха, шина принимает первоначальную форму за короткий промежуток времени.



241\_031



Перед подъёмом автомобиля с помощью подъёмника необходимо отключить систему управления пневмоподвеской.

Описание процесса можно найти в программе самообучения 243, руководствах по ремонту и эксплуатации.

Компрессор



Колесо со сминающейся шиной



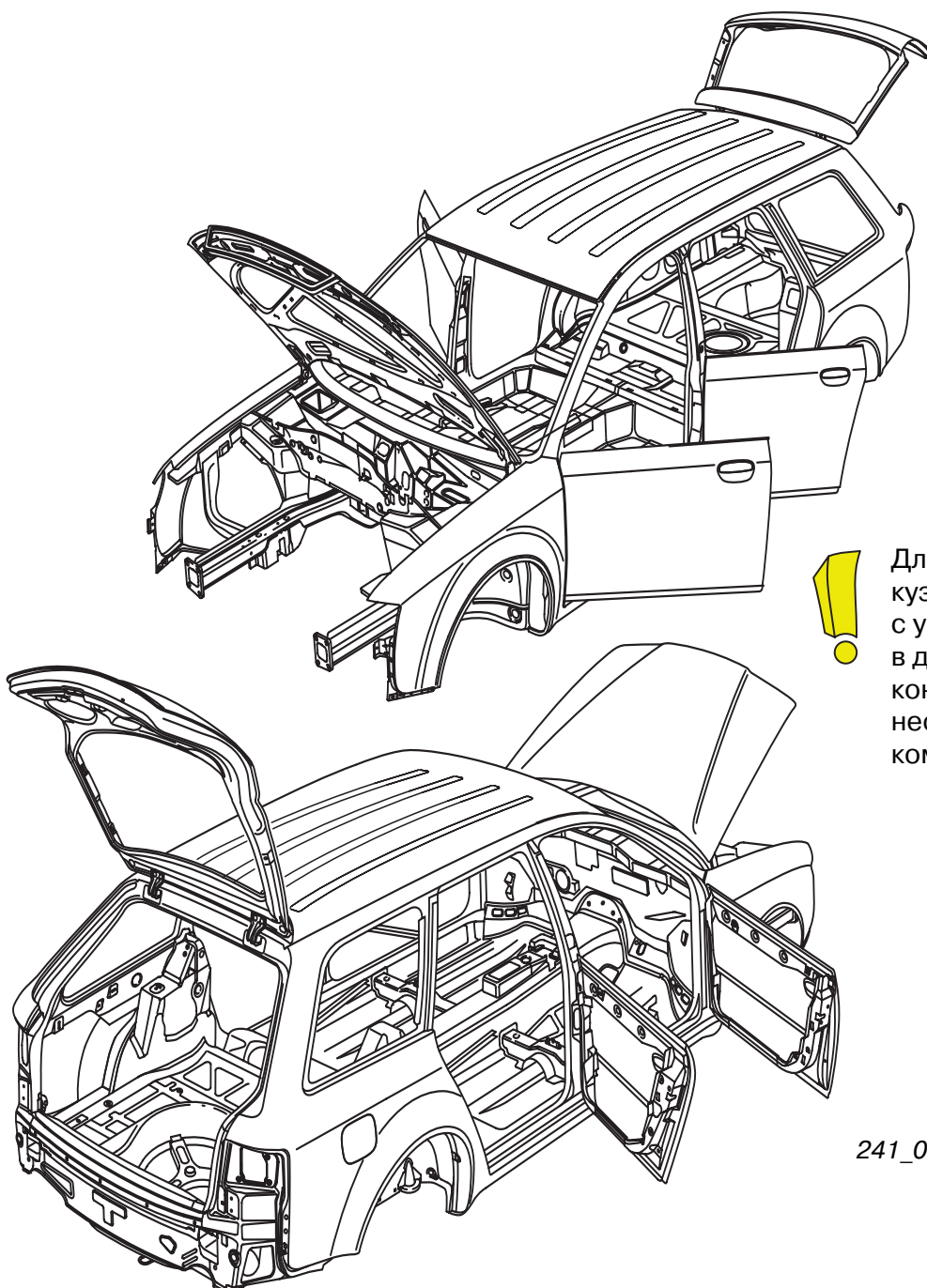


## Кузов и электрооборудование

Наряду с изменением внешнего вида было проведено множество конструктивных мероприятий по усилению и повышению жёсткости кузова.

Устанавливаемые на каркасе кузова навесные детали тоже были усилены. в качестве примера можно привести каркас передней панели.

Предпринятые меры гарантируют полное отсутствие компромиссов в комфорте и безопасности, обусловленных внедорожным применением автомобиля. Данные конструктивные мероприятия обеспечивают высокую долговечность кузова.



Для проведения некоторых кузовных работ, связанных с установкой на стапель, в дополнение к комплекту кондукторов VAS 5035 необходимо иметь комплект VAS 5035/3.

241\_074

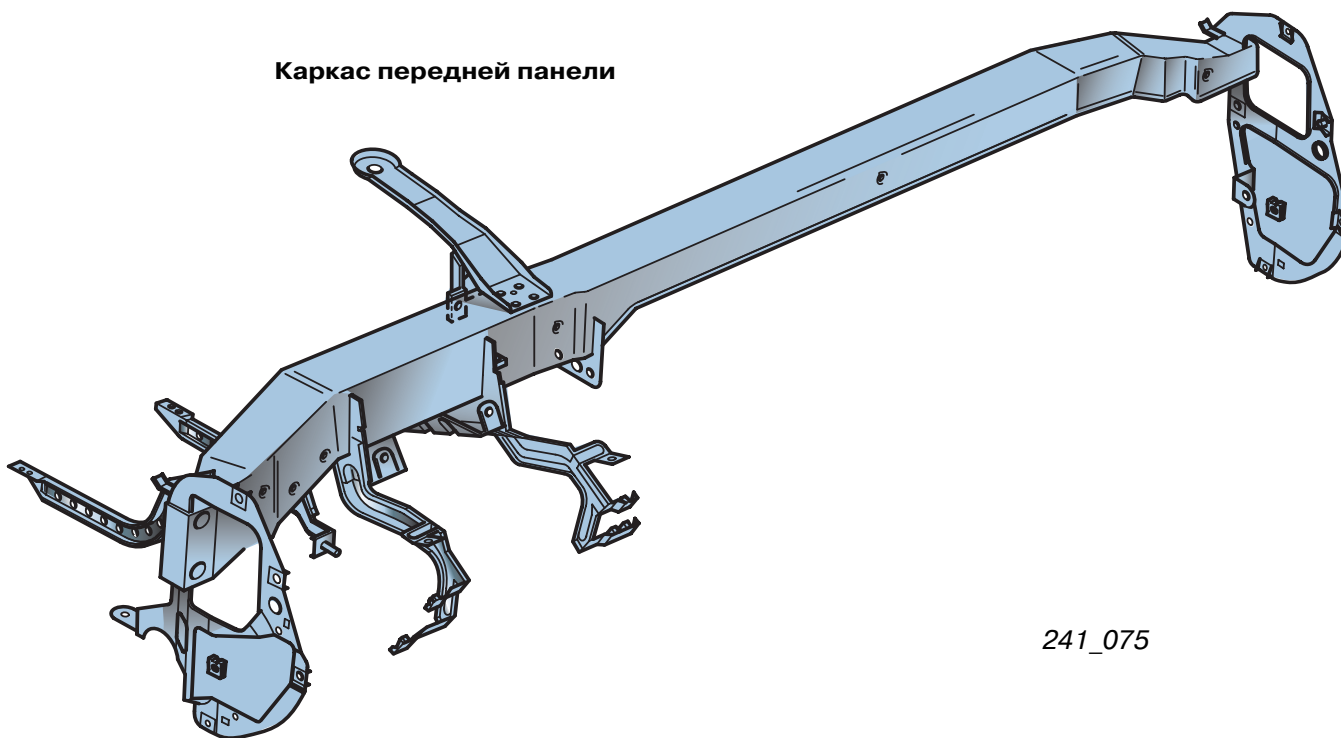


Уровень активной и пассивной безопасности allroad quattro удовлетворяет в настоящее время самым высоким требованиям.

По уровню безопасности allroad quattro на порядок превосходит обычные внедорожники.

Благодаря высокопрочному каркасу салона, электронной системе поддержания курсовой устойчивости ESP, системе расположенных в различных местах салона подушек безопасности, а также устанавливаемой по заказу системе верхних подушек безопасности SIDEGUARD allroad quattro имеет уровень защиты как у Audi A6 Avant (см. программу самообучения 194, стр. 14 и программу самообучения 213, стр. 4).

Каркас передней панели



241\_075

## Электрооборудование

Все автомобили allroad quattro оснащаются автоматическим динамическим корректором фар (даже если на автомобили не устанавливаются ксеноновые фары).



Описание конструкции и работы см. в программе самообучения 194 на стр. 41 и программе самообучения 213 на стр. 65.

Особенности динамического корректора фар allroad quattro см. в программе самообучения 243 на стр. 23 и 31.

ООО «РЕАЛИТИ» АВТОМОБИЛЬНОГО СЕРВИСА  
НП «СПАС»



## Защита для езды по бездорожью

### Шумоизолирующие кожухи I и II

Шумоизолирующие кожухи защищают силовой агрегат от ударов камней и контакта с неровностями (при большой площади контакта). Кроме того, они служат для шумоизоляции.

Наружная и внутренняя стороны кожухов усилены стекловолокном. Передний шумоизолирующий кожух в районе масляного поддона имеет дополнительный усиливающий элемент из материала с большой долей стекловолокна.



Шумоизолирующие кожухи не рассчитаны на контакт с серьезными неровностями. Они не гарантируют защиту силового агрегата при контакте с неровностью малой площади. При этом они выдерживают вес автомобиля.



241\_057



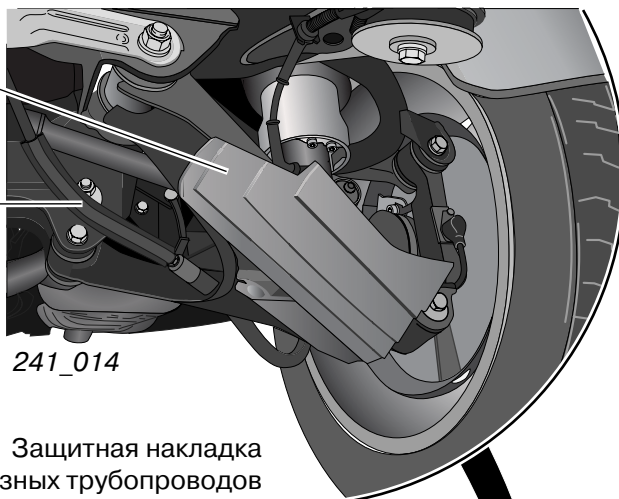




## Защита от ударов камней заднего поперечного рычага и защитная трубка троса ручного тормоза

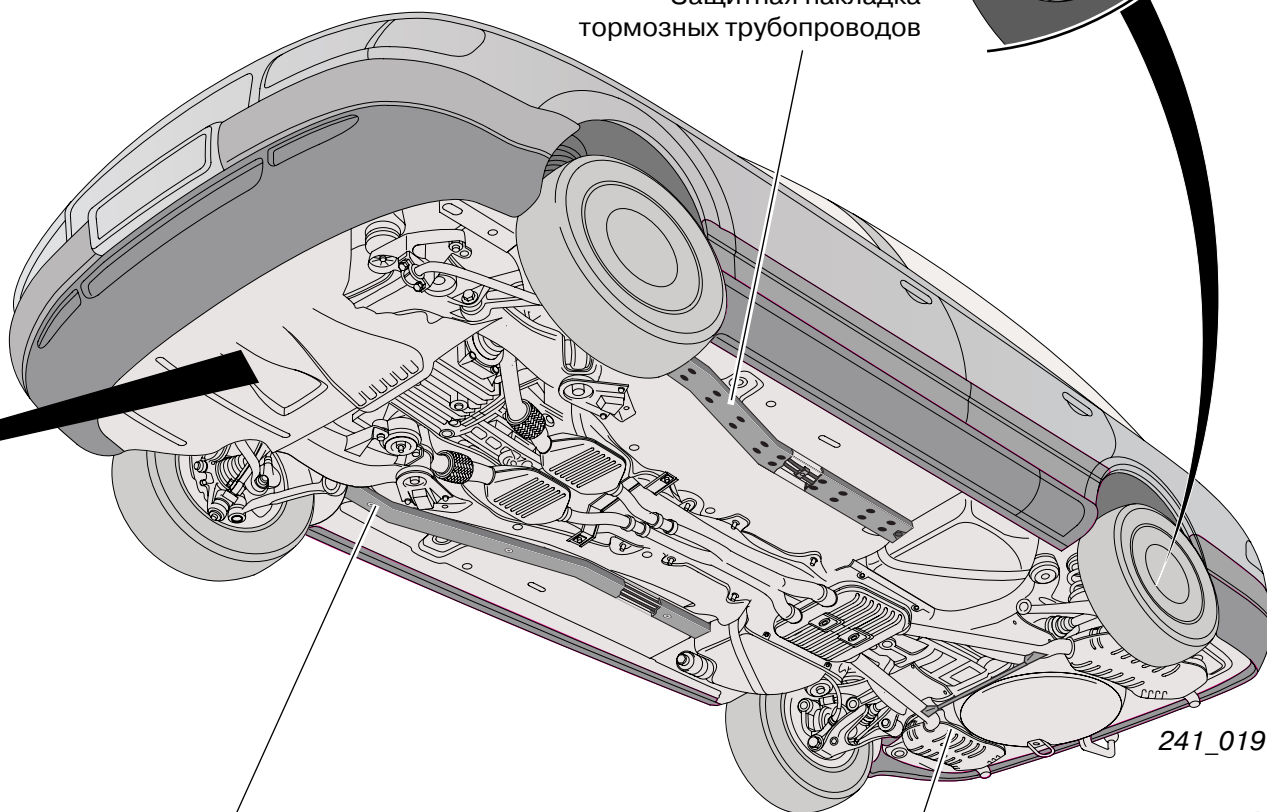
Защита от ударов камней поперечного рычага

Защитная трубка троса ручного тормоза



241\_014

Защитная накладка тормозных трубопроводов



241\_019

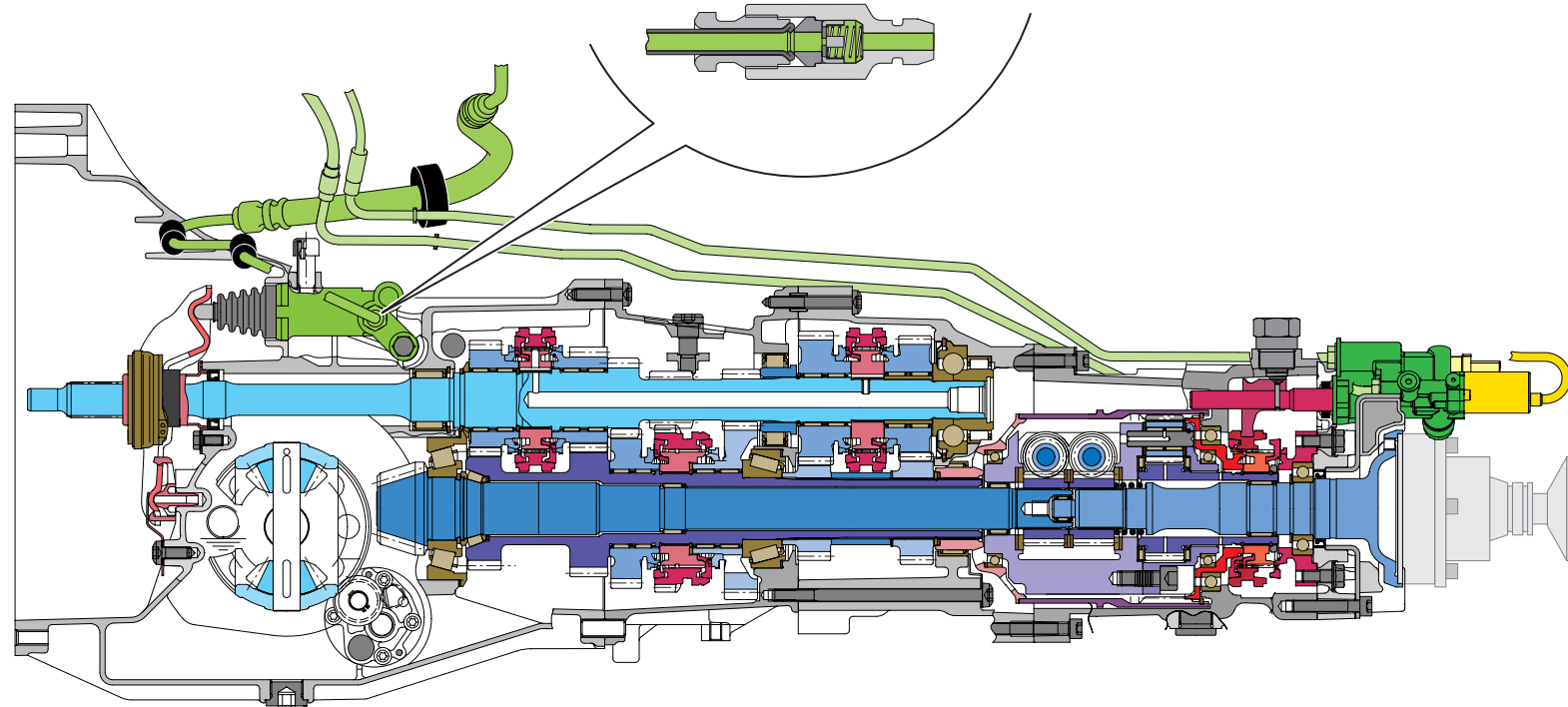
Защитная накладка топливопроводов

Система выпуска ОГ установлена высоко, перед задними глушителями установлена распорка

# allroad quattro

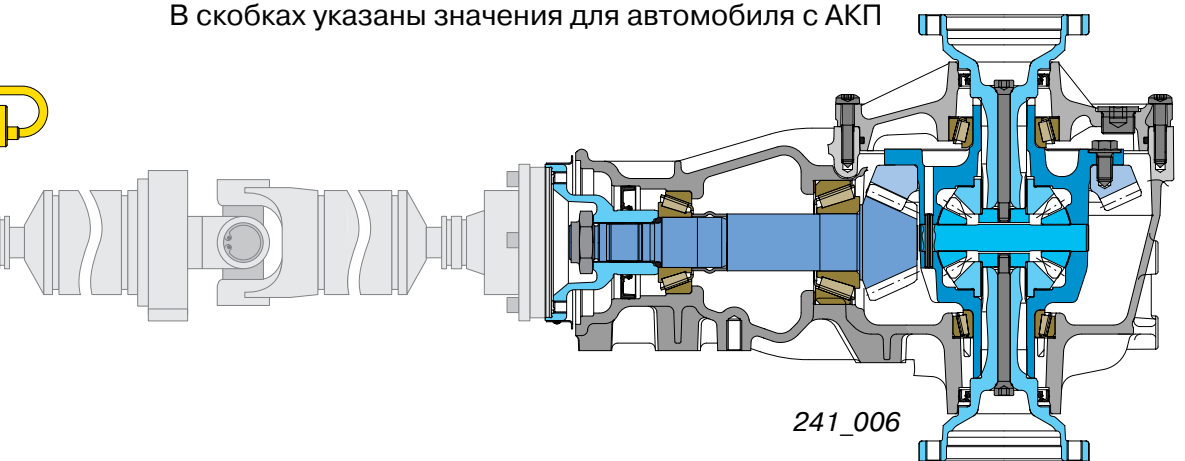
## Схема трансмиссии

6-ступенчатая механическая коробка передач 01E с демультипликатором

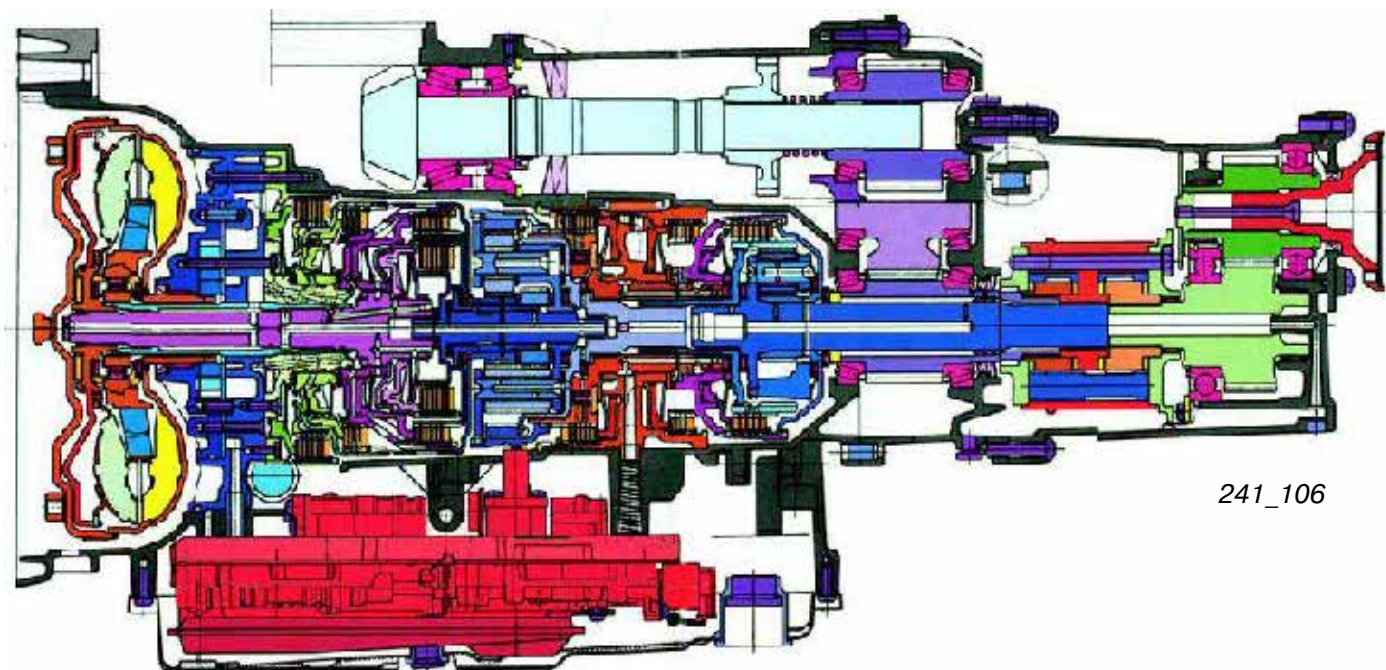


Передача крутящего момента	allroad quattro 2,7 л, V6, с двумя турбинами	allroad quattro 2,5 л, V6, TDI
1-я передача	3,750 (3,665)	3,750 (3,665)
2-я передача	2,059 (1,999)	2,059 (1,999)
3-я передача	1,417 (1,407)	1,320 (1,407)
4-я передача	1,071 (1,000)	0,933 (1,000)
5-я передача	0,857 (0,742)	0,730 (0,742)
6-я передача	0,730 (----)	0,600 (----)
Передача заднего хода	3,455 (4,096)	3,455 (4,096)
Главная передача	4,375 (3,091)	4,375 (2,909)

В скобках указаны значения для автомобиля с АКП

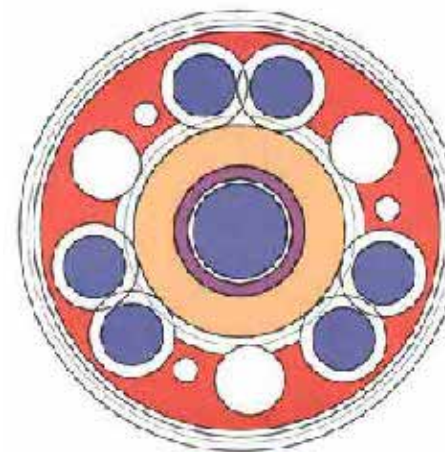


5-ступенчатая автоматическая коробка передач 01V

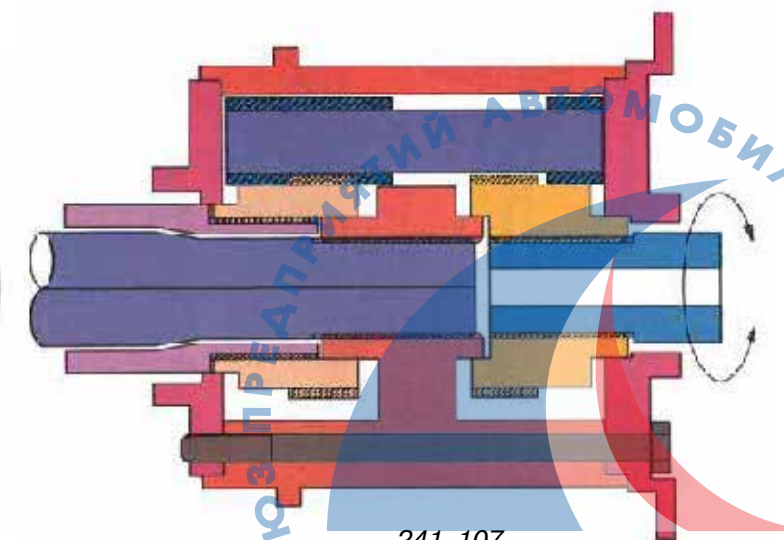


241\_106

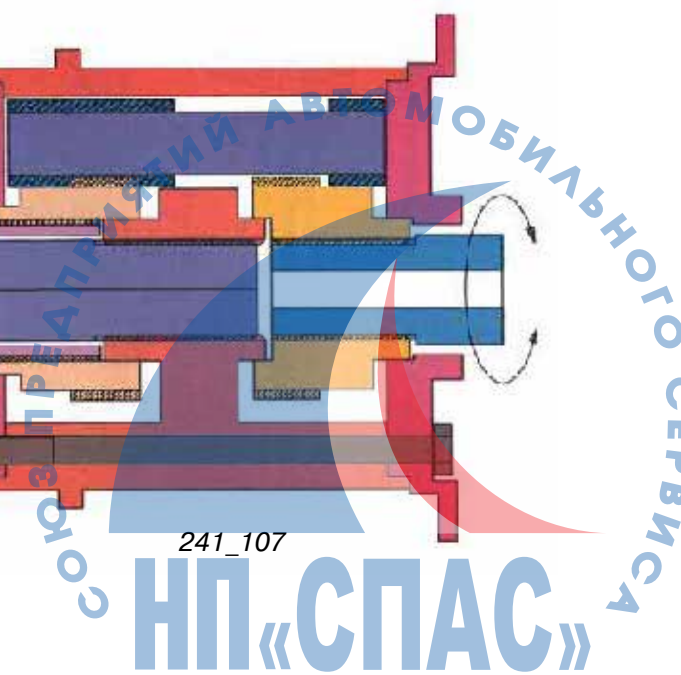
Дифференциал Torsen с параллельными осями шестерен (Parallel-Axis-Torsen – PAT)



241\_108



241\_107





## Постоянный полный привод Quattro

В allroad quattro также используется межосевой самоблокирующийся дифференциал Torsen (распределение крутящего момента без блокировки 50/50). Коэффициент блокировки, характеризующий в какой пропорции перераспределяются крутящие моменты между колёсами передней и задней осей, достигает 3 - 4 (при проскальзывании колёс одной из осей часть крутящего момента перераспределяется на колёса другой оси).

В 5-ступенчатой АКП 01V также устанавливается межосевой дифференциал Torsen, его принцип действия такой же как и у устанавливаемого в МКП, однако его конструкция выполнена иначе.

Т.к. оси сателлитов параллельны осям полуосевых шестерён дифференциал был назван «Torsen с параллельными осями шестерён» (Parallel- Axis-Torsen, сокращенно PAT)

### Преимущества дифференциала Torsen:

- удобство блокировки, т.к. ее не требуется специально включать; она производится механически и бесступенчато;
- гарантируется надлежащая управляемость автомобиля;
- практически мгновенное срабатывание при наличии достаточного сцепления колёс;
- отсутствие возможности неправильного управления, т.к. дифференциал срабатывает автоматически;
- большой срок службы.

Дифференциал Torsen и функционирующая до скорости 100 км/ч функция EDS (электронная блокировка дифференциалов) позволяют автомобилю продолжать движение при наличии достаточного сцепления хотя бы под одним из его колёс. Конструкция и работа функции EDS описаны в программах самообучения 148 и 162.



Конструкция и работа дифференциала Torsen описаны в программе самообучения 76.

### Дифференциал Torsen с параллельными осями шестерён



241\_058

### Преимущества электронной блокировки дифференциалов EDS по сравнению с включаемыми вручную механическими блокировками:

- сохраняется надлежащая управляемость автомобиля;
- удобство использования, т.к. блокировка производится автоматически;
- отсутствие возможности неправильного управления, т.к. система срабатывает автоматически.

Алгоритм работы функции EDS был специально адаптирован для работы на автомобиле allroad quattro. Более подробно об этом см. в главе «Ограничение работы ESP», стр. 67.





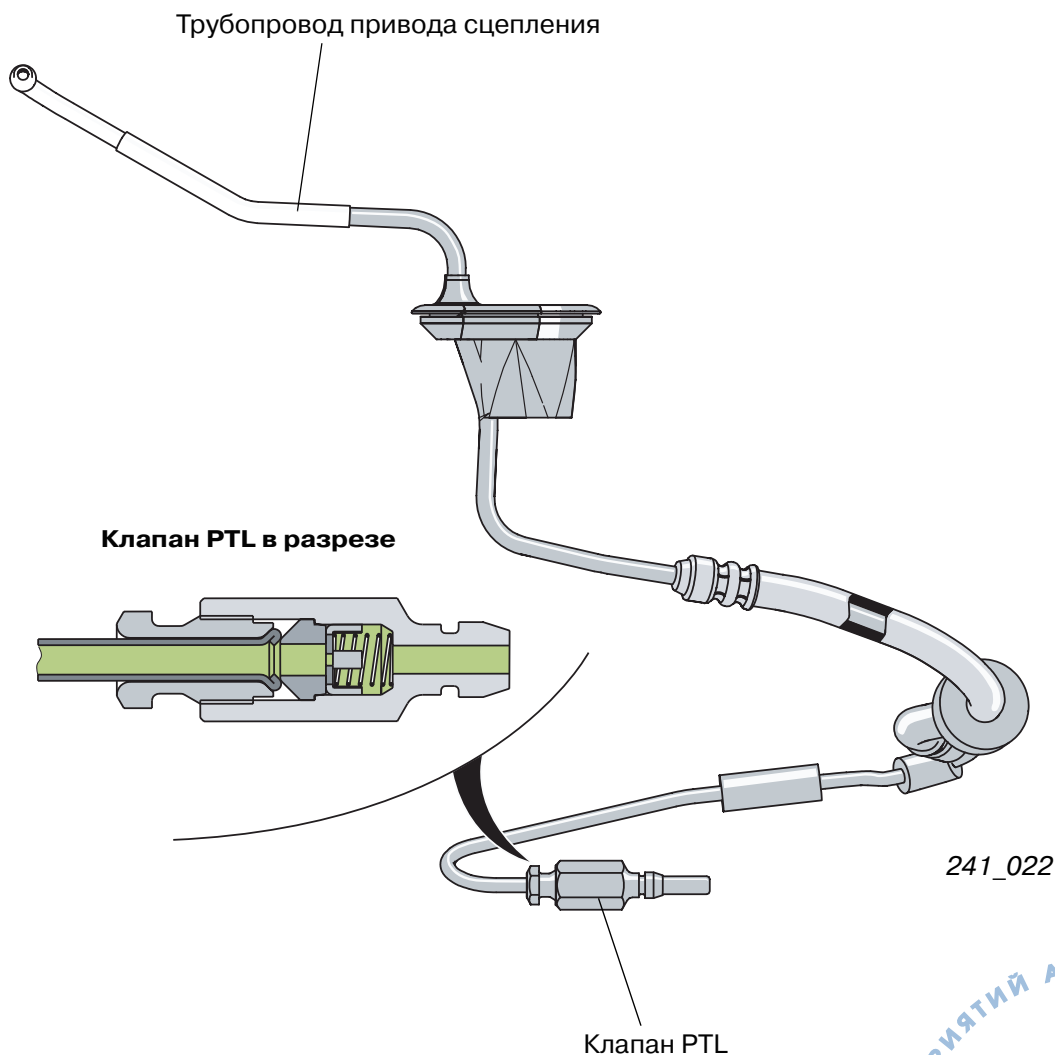


## Привод сцепления

### Привод сцепления с клапаном PTL

В автомобиле с развивающим большой крутящий момент двигателем и демультпликатором необходимо принятие конструктивных мер для избежания пиковых нагрузок в трансмиссии, вызванных неправильным (неоправданно резким) включением сцепления.

С этой целью в автомобиле allroad quattro с демультпликатором в привод сцепления встраивается клапан PTL. Он предотвращает слишком быстрое включение сцепления при резком отпуске педали, тем самым не допуская возникновения пиковых нагрузок в трансмиссии.



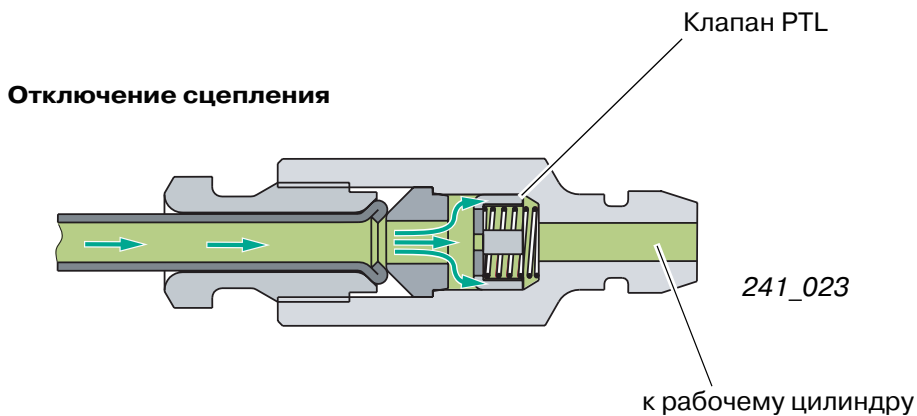
Аббревиатура **PTL** расшифровывается как **Peak Torque Limiter**.

Это можно перевести как «ограничитель пикового момента».

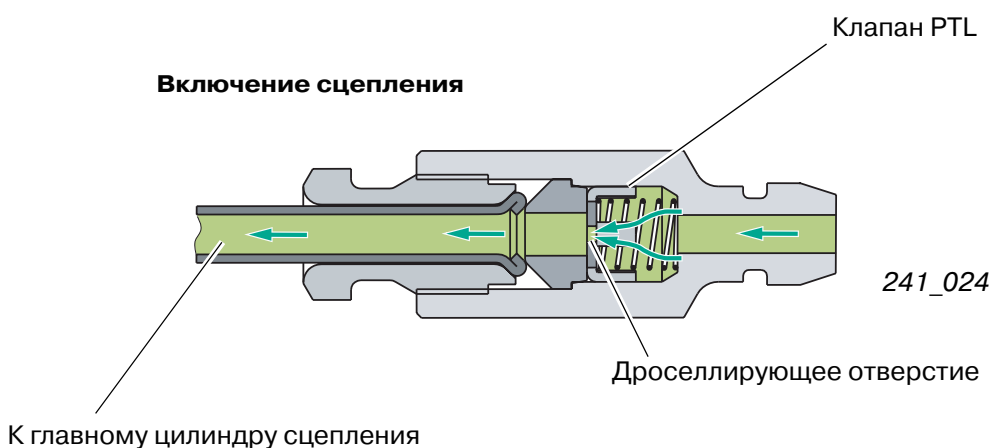




При отключении сцепления клапан PTL открывается и тормозная жидкость практически мгновенно беспрепятственно подаётся к рабочему цилиндру.

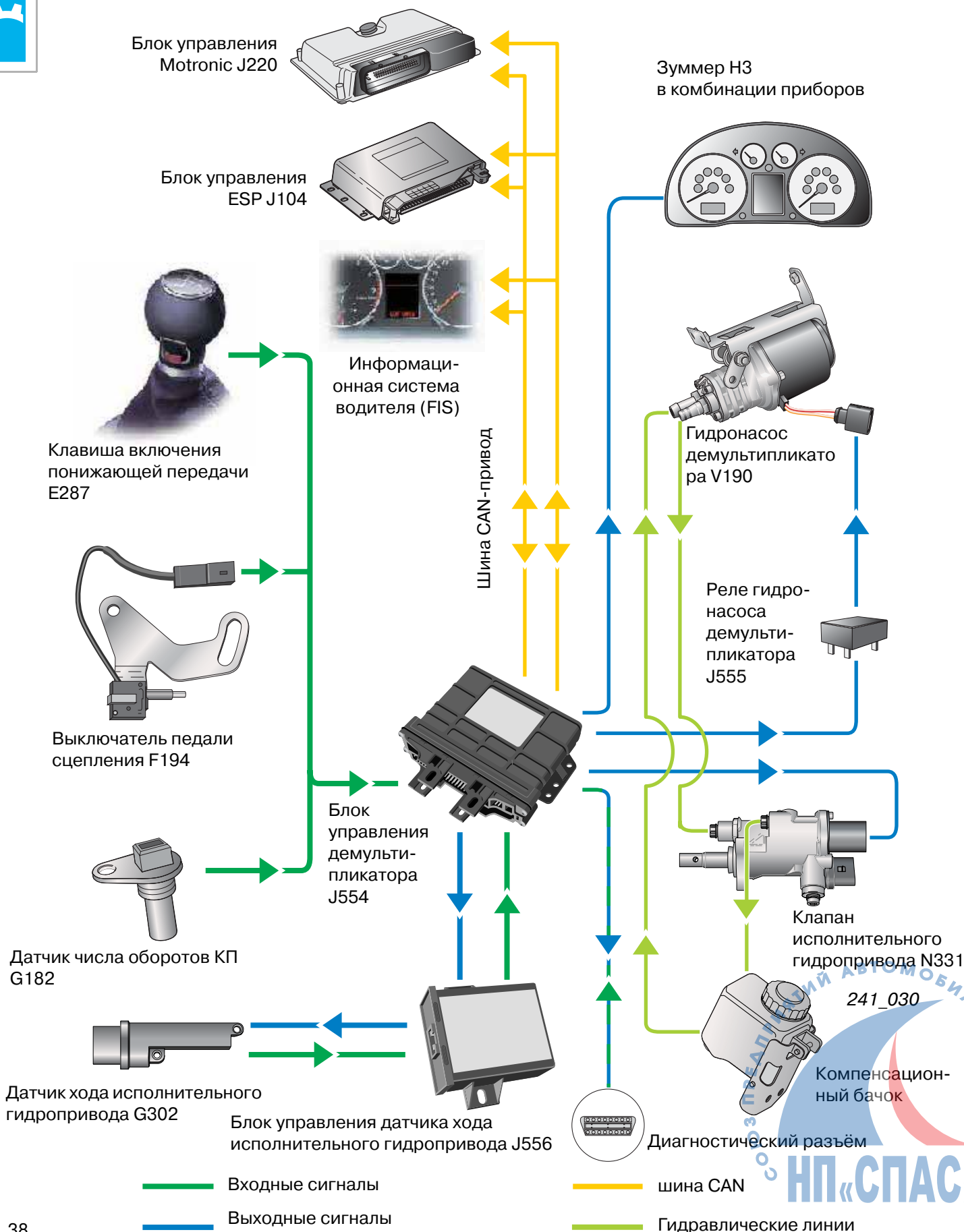


При нажатой педали сцепления и при её отпуске клапан закрыт и жидкость проходит через дроселирующее отверстие в клапане. Это замедляет её отток к главному цилиндру сцепления. Процесс включения замедляется, что предотвращает возникновения пиковых нагрузок в трансмиссии.



# Демультипликатор

## Общая схема



## Управление

Для включения понижающей передачи двигатель должен быть заведён.

Понижающая передача включается электрогидравлическим приводом с помощью кнопки и выключателя сцепления. Передача полностью синхронизирована и может включаться на скорости до 30 км/ч (на неподвижном автомобиле или в ходе движения).

Процесс включения запускается при одновременном нажатии педали сцепления (её необходимо полностью выжать) и клавиши в рукоятке рычага переключения передач.

О завершении процесса включения свидетельствует сообщение «ПОНИЖАЮЩАЯ ПЕРЕДАЧА» на дисплее информационной системы водителя в комбинации приборов (включение производится примерно за 0,5 с).

Мигание надписи «ПОНИЖАЮЩАЯ ПЕРЕДАЧА» сигнализирует о неудавшемся процессе включения (например, из-за слишком раннего отпускания педали сцепления). В этом случае водителю необходимо повторить процесс включения.

На скоростях выше 50 км/ч использование понижающей передачи не имеет смысла и приводит к неоправданным нагрузкам в трансмиссии.

При превышении скорости 50 км/ч с включенной понижающей передачей водителю выдается мигающее сообщение «ПОНИЖАЮЩАЯ ПЕРЕДАЧА», сопровождаемое звуковым сигналом. При этом понижающую передачу необходимо отключить.

Если водитель не выполнил данного требования, то по достижении 70 км/ч для предотвращения повреждения демультипликатора мощность двигателя ограничивается электроникой.

Клавиша на рукоятке рычага переключения передач



241\_037

Дисплей информационной системы водителя (FIS)



241\_036



Включение понижающей передачи влияет на работу системы ESP. Прочитать об этом можно в главе «Ограничение работы ESP» начиная со страницы 65.

При включении понижающей передачи увеличивается расход топлива.

# Демультипликатор



## Конструкция демультипликатора

Передаточное отношение 1,54 реализуется с помощью обычного трехзвенного планетарного механизма, водило которого интегрировано в дифференциал Torsen.

Крутящий момент подводится от полового вторичного вала КП к коронной шестерне. Коронная шестерня находится в зацеплении с сателлитами и полумуфтой 1.

Включение понижающей передачи производится исполнительным гидроприводом, процесс управляется и контролируется электроникой.

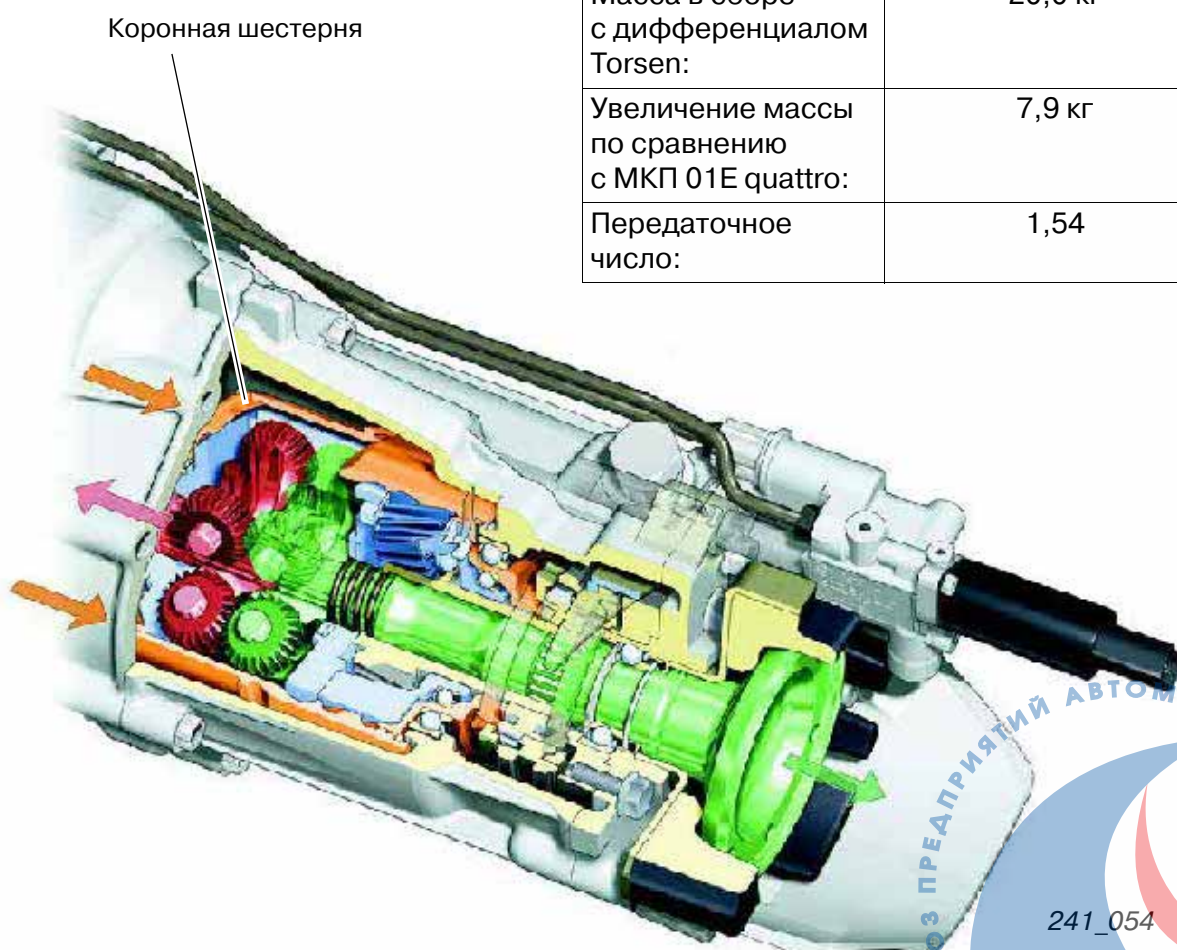
Солнечная шестерня с помощью шлицев соединена со ступицей синхронизатора, по которой перемещается муфта включения.

Включение или отключение понижающей передачи производится с помощью муфты включения, которая замыкает ступицу синхронизатора (и связанную с ней солнечную шестерню) на полумуфту 1 или полумуфту 2.

Полумуфта 2 привинчена к крышке картера (неподвижна) и замыкает солнечную шестерню на картер для включения понижающей передачи.

### Технические характеристики:

Масса в сборе с дифференциалом Torsen:	20,0 кг
Увеличение массы по сравнению с МКП 01E quattro:	7,9 кг
Передаточное число:	1,54







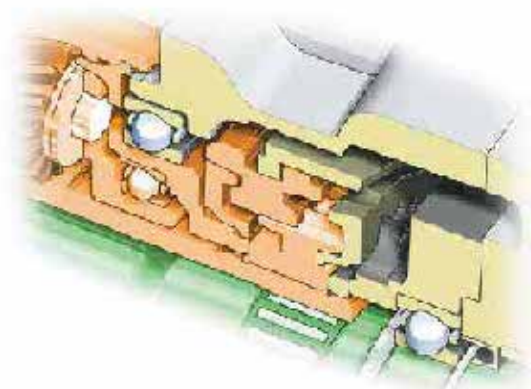
# Демультипликатор



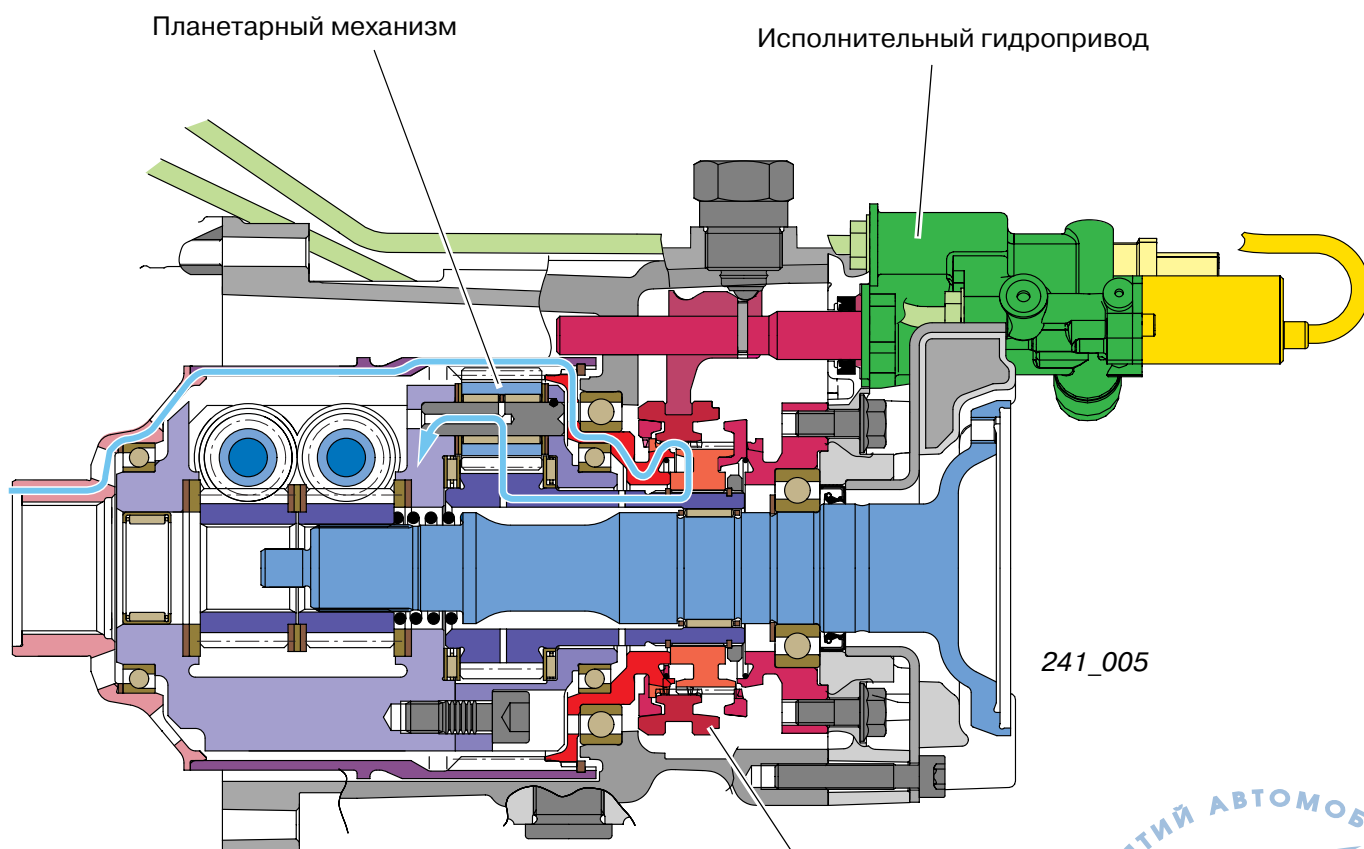
## Передача крутящего момента при включенной прямой передаче

При включенной прямой передаче шток исполнительного гидропривода выдвинут. Муфта включения замыкает между собой ступицу синхронизатора (и связанную с ней солнечную шестерню) и полумуфту 1 (коронную шестерню). Т.е. замыкает друг с другом солнечную и коронную шестерни. Планетарный механизм блокируется (вращается как единое целое) и крутящий момент с передаточным отношением 1 передается на дифференциал Torsen.

Прямая передача включена



241\_081



241\_005

— Передача крутящего момента при включенной прямой передаче

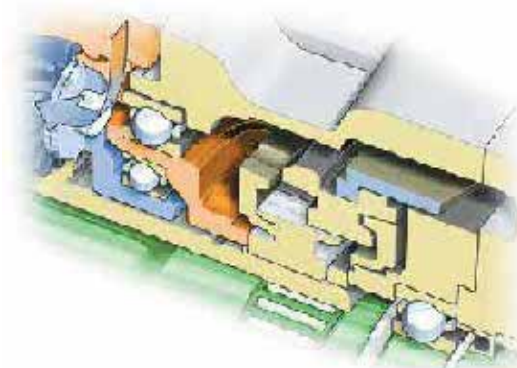
Муфта включения



## Передача крутящего момента при включенной понижающей передаче

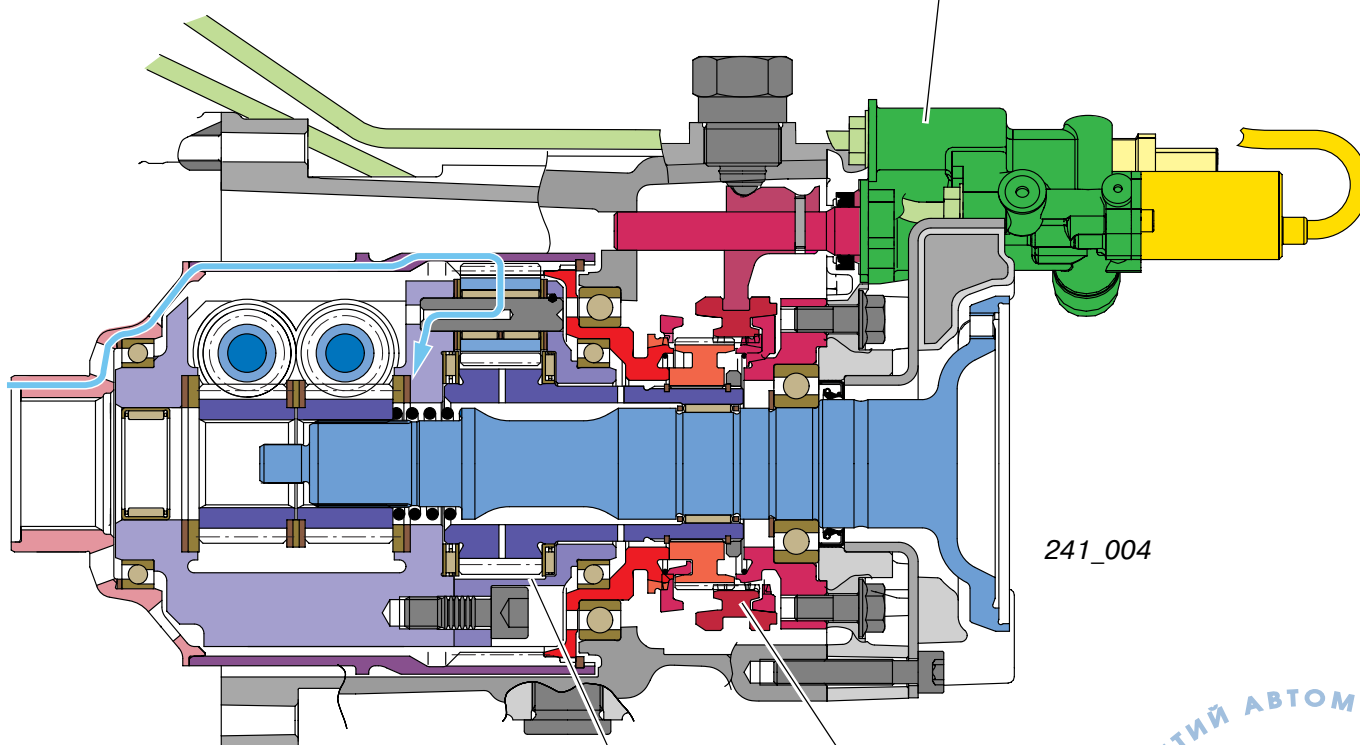
При отключённой понижающей передаче шток исполнительного гидропривода сдвинут вправо (в корпус исполнительного механизма). Муфта включения замыкает между собой ступицу синхронизатора (и связанную с ней солнечную шестерню) и полумуфту 2 (картер КП). Т.е. замыкает солнечную шестерню на картер КП. Крутящий момент с коронной шестерни передается на сателлиты. Т.к. солнечное колесо заблокировано, сателлиты обкатываются вокруг него, вращая водило (и передавая на него крутящий момент). При этом реализуется передаточное отношение 1,54.

Понижающая передача



241\_082

Исполнительный гидропривод



241\_004

— Передача крутящего момента при включённой понижающей передаче

Муфта включения

Солнечная шестерня

# Демультипликатор

## Электро-гидравлическое управление

### Компоненты гидропривода:

- Гидронасос демультипликатора V190
- Исполнительный гидропривод состоит из:
  - электромагнитного клапана исполнительного гидропривода N331;
  - штока вилки переключения с поршнем и цилиндром;
  - датчика хода исполнительного гидропривода G302.
- Компенсационный бачок



В момент включения должен быть слышен звук работы гидронасоса.



### Гидронасос демультипликатора...

... представляет собой шестерённый насос, который нагнетает масло с необходимым для переключения давлением в исполнительный гидропривод.

Гидронасос V190 работает только в момент переключения (в системе отсутствует ресивер).

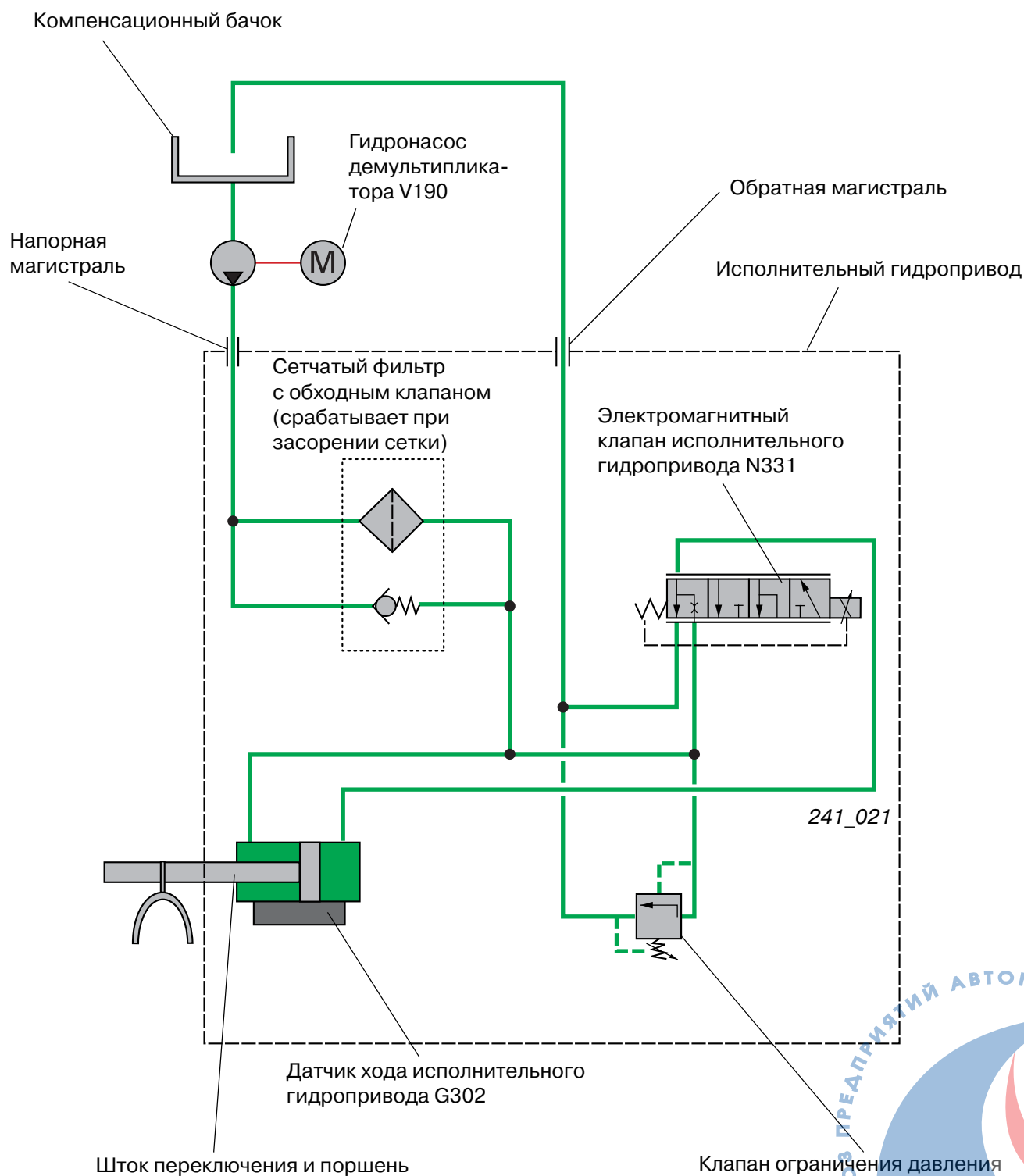
После переключения в системе отсутствует давление.



## Схема гидросистемы



Клапан ограничения давления в системе не дает ему превысить величину 40 бар.



# Демультипликатор

## Исполнительный гидропривод

Исполнительный гидропривод представляет собой исполнительный механизм для включения понижающей передачи и объединяет в себе следующие узлы:

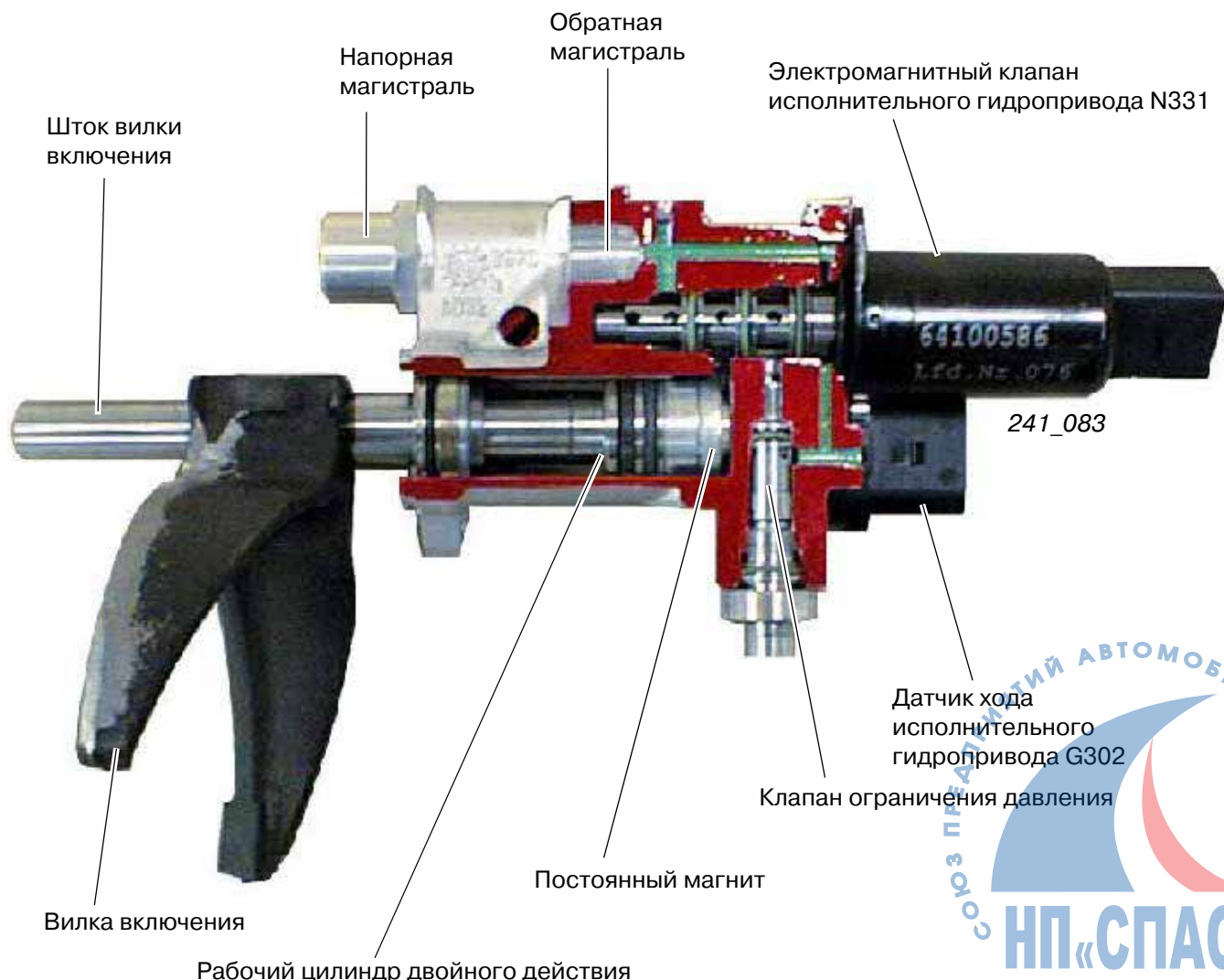
- рабочий цилиндр двойного действия;
- электромагнитный клапан исполнительного гидропривода N331;
- клапан ограничения давления;
- датчик хода исполнительного гидропривода G302.

### Указание:

Точное распознавание положения вилки включения имеет важнейшее значение для её установки в нейтральное положение (ход вилки между положениями «понижающая передача включена» и «прямая передача включена» очень мал).

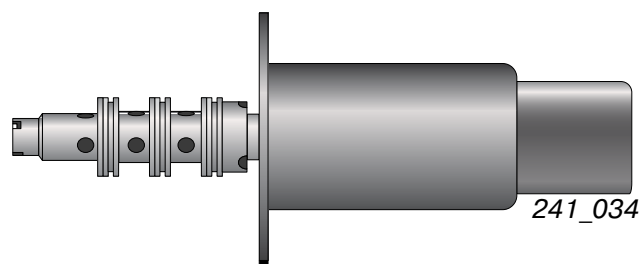
По конструктивным причинам необходимо обеспечить точное позиционирование механической части исполнительного гидропривода относительно его датчика хода. Для того, чтобы выдержать надлежащую точность, вилка и шток включения при изготовлении на производстве обрабатываются совместно (устанавливаются друг относительно друга в надлежащее положение, совместно сверлятся и фиксируются друг относительно друга штифтом). Только такой способ гарантирует точное позиционирование вилки включения относительно датчика хода исполнительного гидропривода.

**По этой причине исполнительный гидропривод, датчик хода и вилка включения заменяются только в сборе в виде единого узла.**



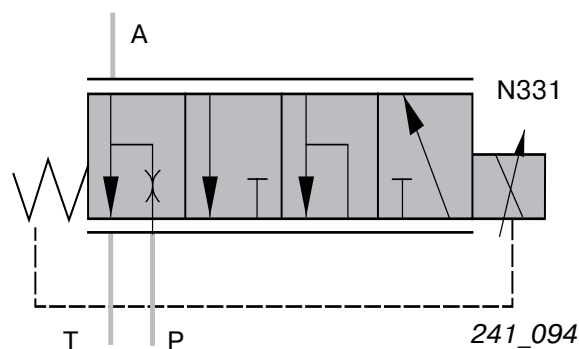
## Электромагнитный клапан исполнительного гидропривода N331...

... представляет собой так называемый клапан 3/4 (3 штуцера и 4 положения). Он управляется блоком управления J554 с помощью широтно-импульсно модулированного сигнала напряжения АКБ  $U_{\text{Batt}}$ . В зависимости от шириты импульса клапан исполнительного гидропривода N331 занимает одно из четырёх положений (о положениях клапана см. начиная со стр. 48).



### Штуцеры:

- P – штуцер напорной магистрали (входной)
- T – штуцер обратной магистрали (к компенсационному бачку)
- A – штуцер выходной магистрали (управляющей магистрали)

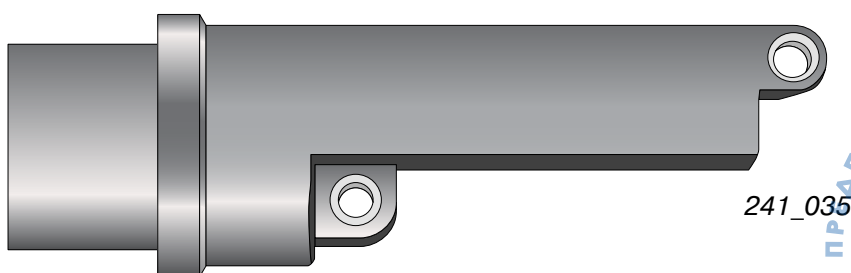


## Датчик хода исполнительного гидропривода G302

С помощью датчика G302 определяется положение и перемещение штока включающей вилки и, соответственно, муфты включения.

Блок управления использует это положение для проверки возможности и контроля процесса включения передачи.

Подробную информацию о датчике хода исполнительного гидропривода G302 см. на стр. 56.



# Демультипликатор

## Положения клапана/ процесс включения

### Положение клапана 1

В положении 1 штуцеры P, T и A клапана N331 соединены между собой, при этом давления в их магистралях сравниваются.

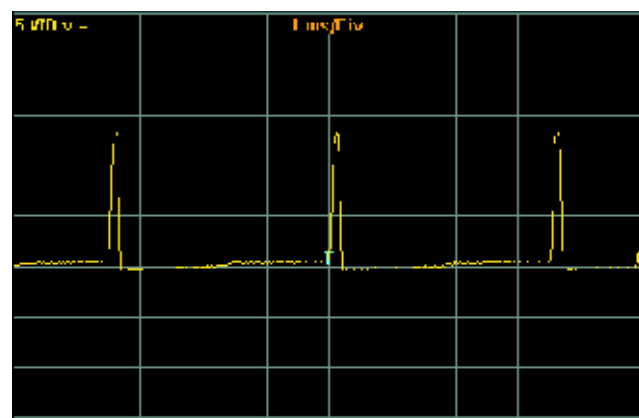
Положение 1 является конечным положением клапана N331, применяется для резкого сброса давления после завершения процесса включения понижающей передачи. Установка в положение 1 осуществляется с помощью пружины.

Для исключения неправильного включения исполнительного гидропривода, необходимо обеспечить, чтобы при неправильном срабатывании клапана N331 не происходило включение гидравлического насоса V190.

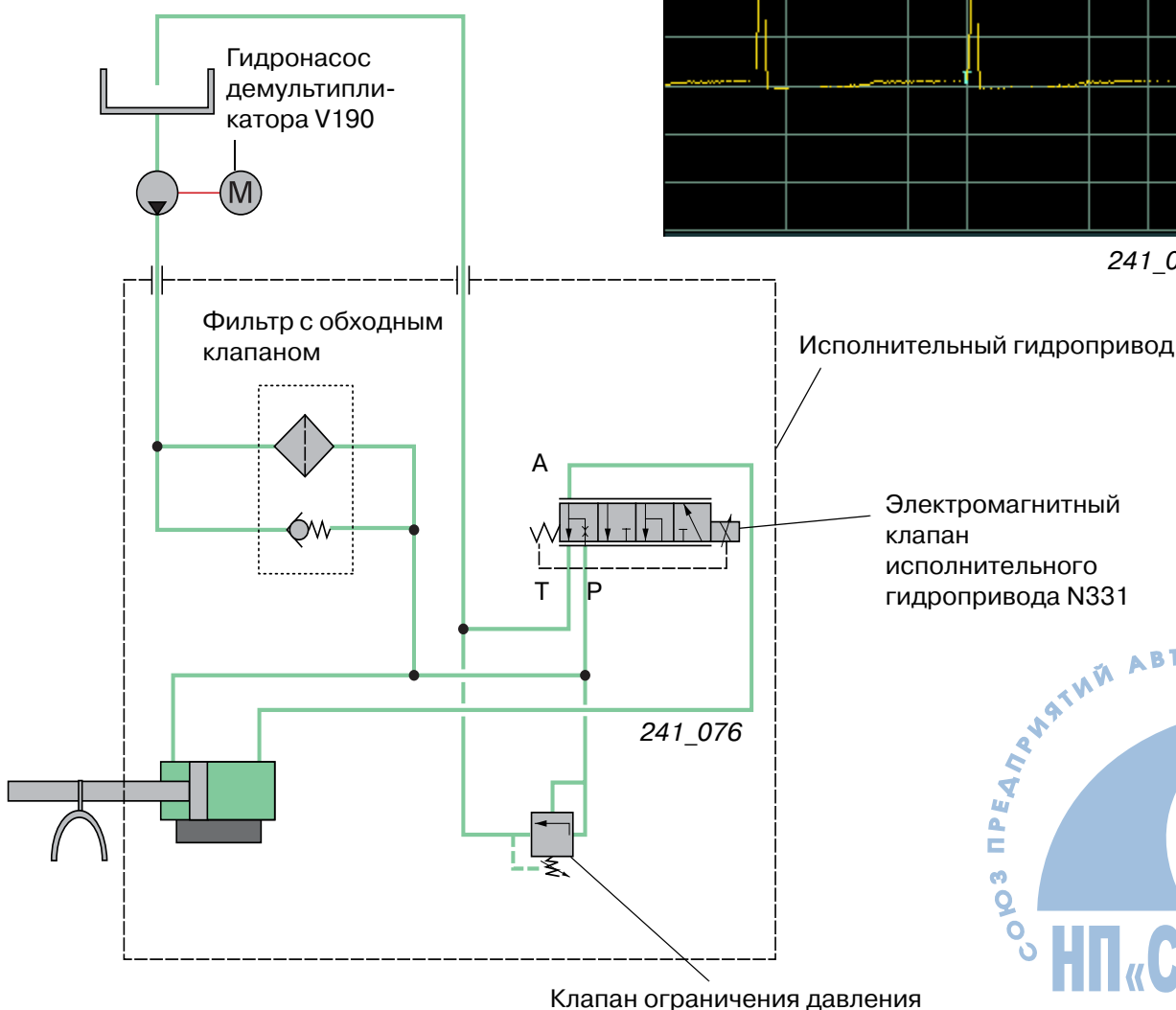
После включения зажигания с целью самодиагностики на клапан N331 подается ШИМ-сигнал со скважностью (TVH) примерно 5%. При этом среднее значение тока соответствует примерно 40 мА.

При разрыве управляющей цепи на выходе блока управления изменяется уровень напряжения сигналов. Благодаря этому распознается ошибка.

Осциллограмма сигнала



241\_084





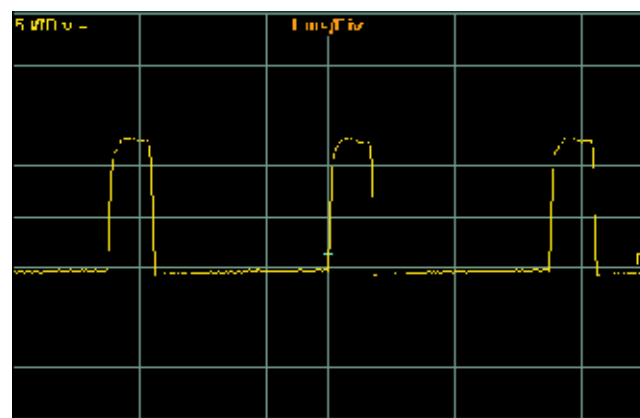
## Положение клапана 2

В положении 2 штуцеры Т и А соединяются между собой.

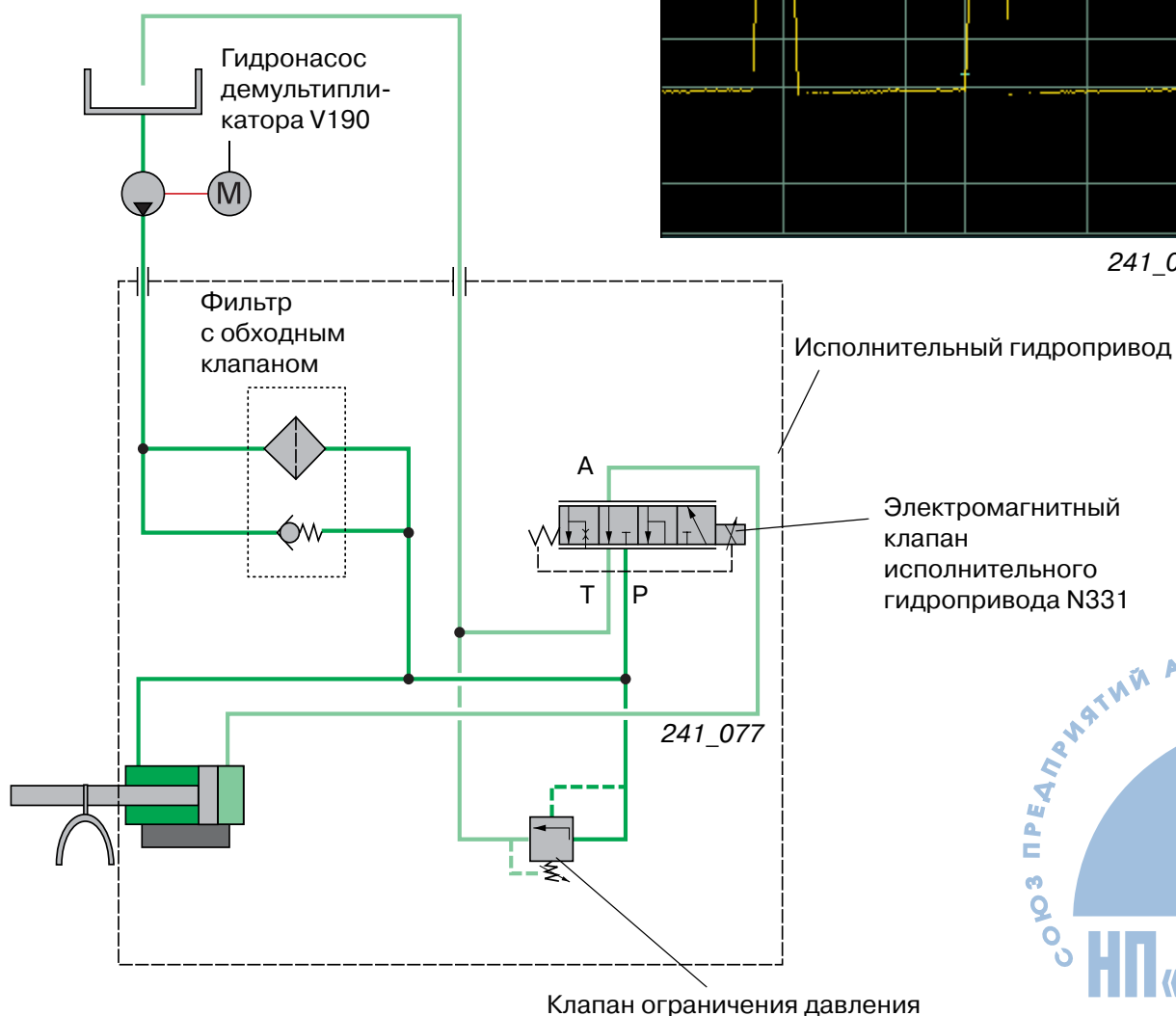
Установка клапана в положение 2 служит для включения понижающей передачи. Для этого на клапан N331 подается ШИМ-сигнал со скважностью (TVH) примерно 20%. При этом среднее значение тока соответствует примерно 600 мА.



Осциллограмма сигнала



241\_085



# Демультипликатор

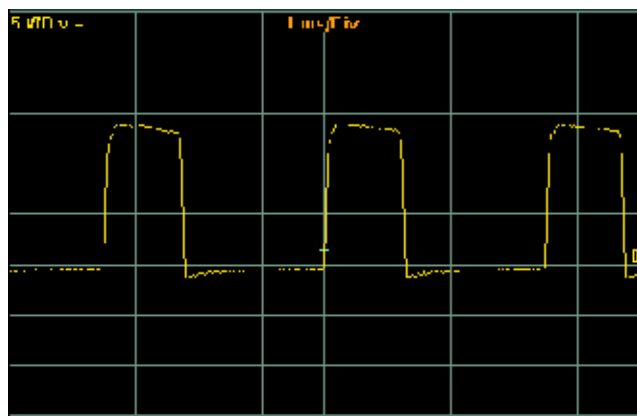
## Положение клапана 3

В положении 3 штуцеры P, T и A клапана N331 соединены между собой, при этом давления в их магистралях сравниваются.

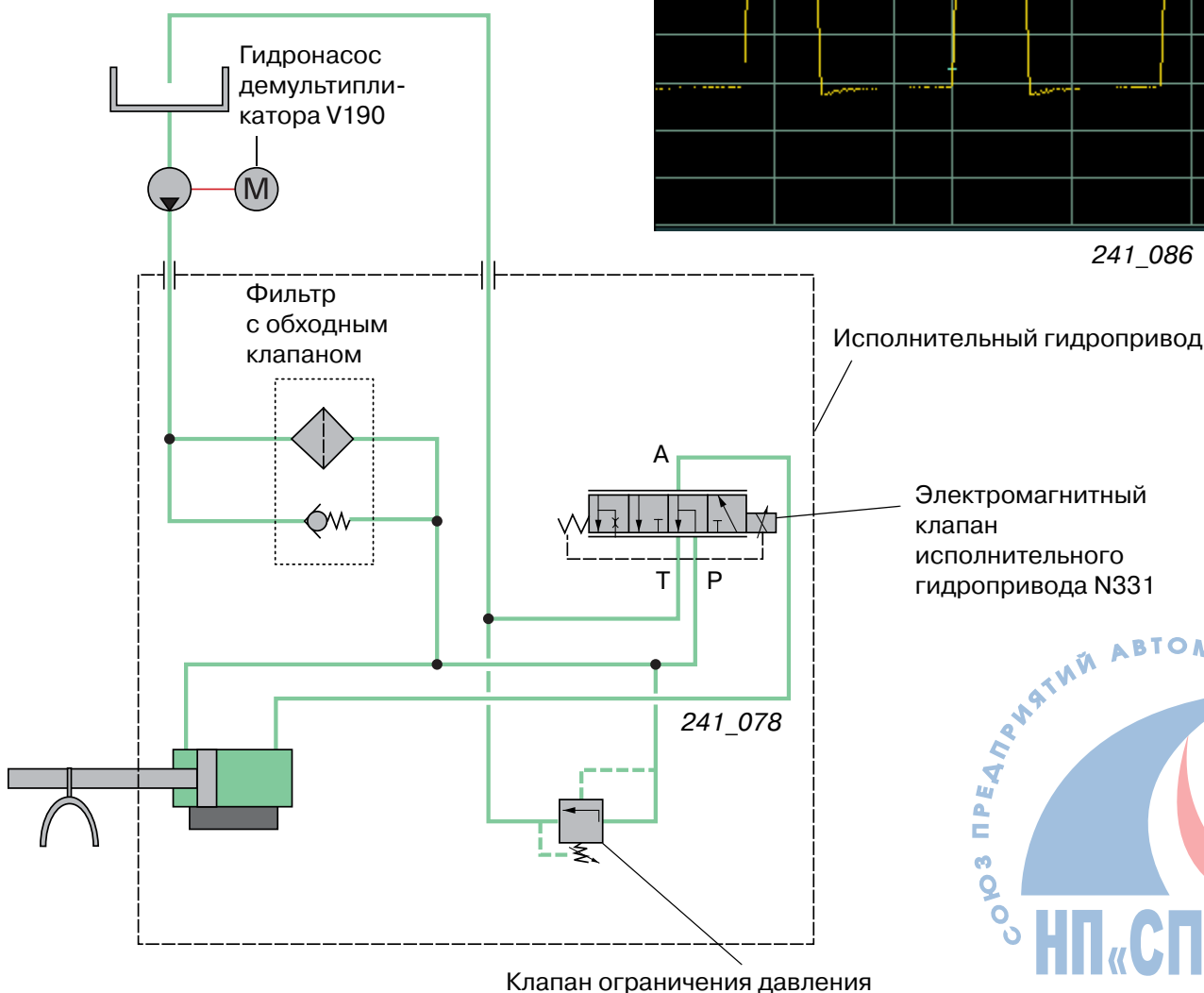
Положение 3 является промежуточным положением, оно применяется для резкого сброса давления в системе после завершения процесса включения прямой передачи. Установка клапана в положение 3 при переключении из положения 4 в положение 1 гарантирует сброс давления в системе для нормального протекания процесса включения в положении 2 (остаточное давление может затруднить перемещение поршня).

Для установки в положение 3 на клапан подается ШИМ-сигнал со скважностью (TVH) примерно 35%. При этом среднее значение тока соответствует примерно 1200 мА.

Осциллограмма сигнала



241\_086



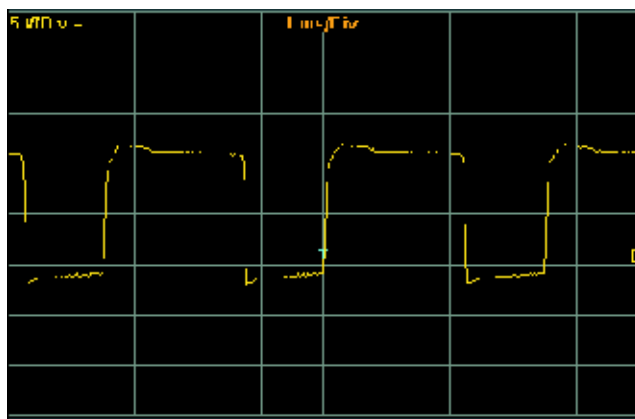
## Положение клапана 4

В положении 4 штуцеры P и A соединяются между собой.

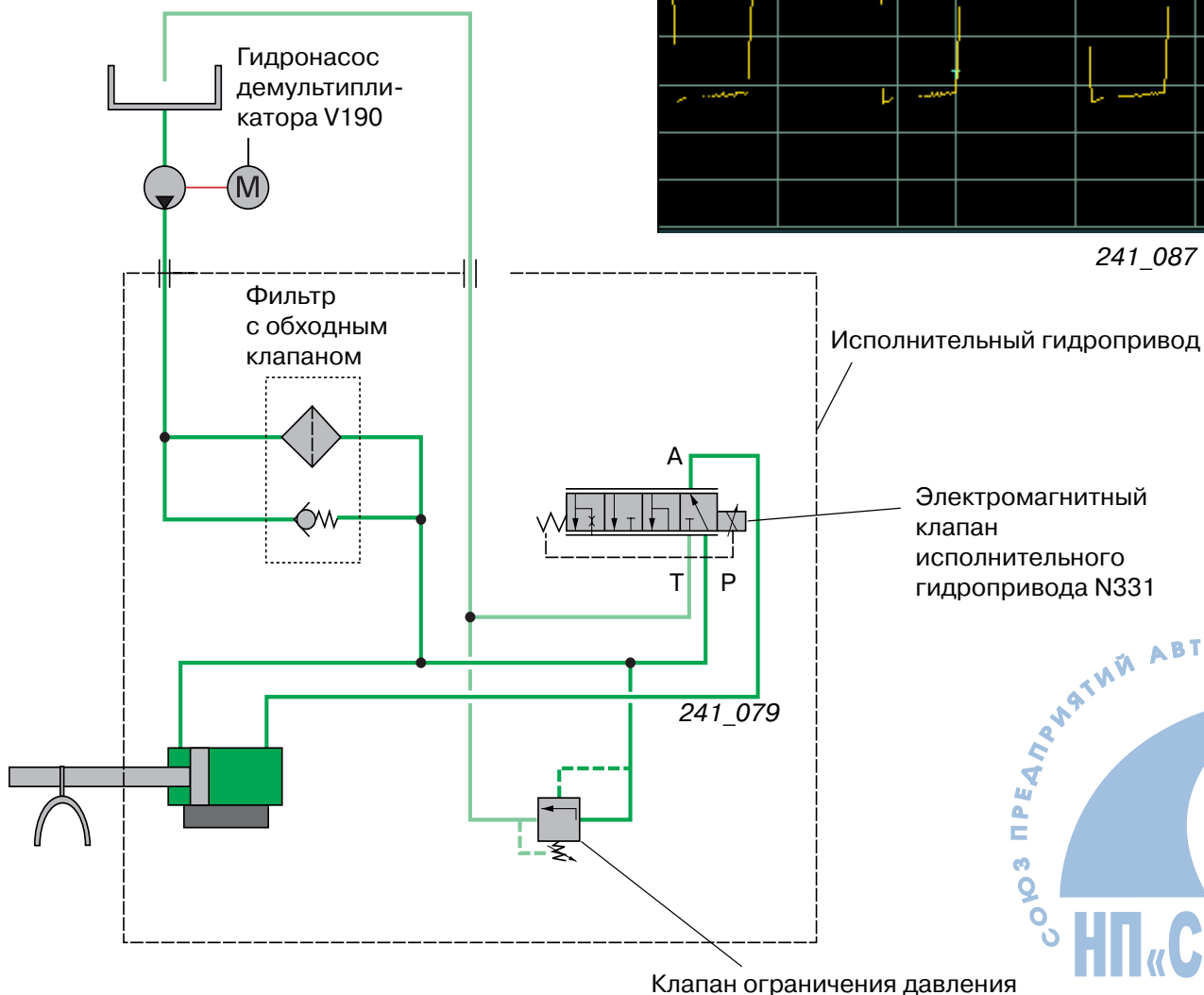
Установка клапана в положение 4 служит для включения прямой передачи. Для этого на клапан N331 подается ШИМ-сигнал со скважностью (TVH) примерно 65%. При этом среднее значение тока соответствует примерно 2000 мА.



Осциллограмма сигнала



241\_087



# Демультипликатор

## Процесс включения

По сигналам от клавиши на рукоятке рычага переключения передач E287 и выключателя педали сцепления F194 блок управления демультипликатора J554 проверяет возможность включения передачи и подает управляющий сигнал на реле гидравлического насоса J555. Реле включает гидравлический насос V190, который нагнетает масло под давлением к исполнительному гидроприводу.

## Включение понижающей передачи

Одновременно с включением гидравлического насоса осуществляется установка клапана N331 в положение 2.

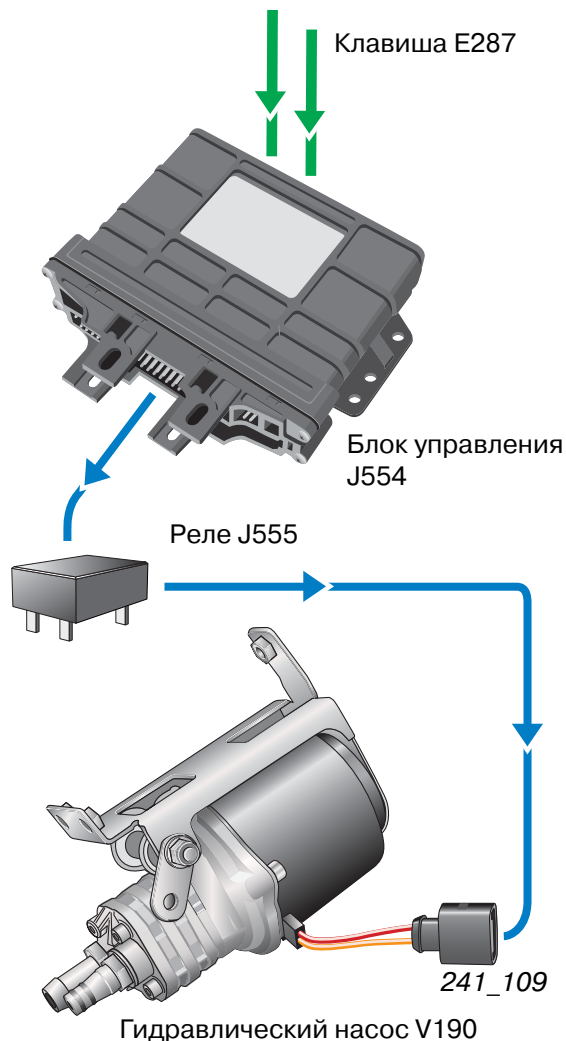
Давление подается в рабочий цилиндр со стороны штока, полость с противоположной стороны соединена с обратной магистралью через клапан N331. Шток вилки включения втягивается в цилиндр, включая понижающую передачу (см. также схему передачи крутящего момента).

На дисплее информационной системы водителя (FIS) отобразится надпись «Понижающая передача».

При перемещении муфты включения в крайнее положение (время включения передачи составляет примерно 0,5 с), которое распознается блоком управления с помощью датчика хода G302, отключается гидравлический насос, а электромагнитный клапан N331 переводится в положение 1.

Выключатель педали сцепления F194

Клавиша E287



## Положения клапана

Положение клапана 1

Положение клапана 2

Положение клапана 1



## Включение прямой передачи

Одновременно с включением гидравлического насоса осуществляется установка клапана N331 в положение 4.

Давление подается в рабочий цилиндр как со стороны штока, так и с противоположной стороны через клапан N331. Площадь поршня со стороны штока меньше, поэтому шток вилки включения выдвигается из цилиндра, выключая понижающую передачу (см. также схему передачи крутящего момента).

На дисплее информационной системы водителя (FIS) гаснет надпись «ПОНИЖАЮЩАЯ ПЕРЕДАЧА».

При перемещении муфты включения в крайнее положение (время включения передачи составляет примерно 0,5 с), которое распознается блоком управления с помощью датчика хода G302, отключается гидравлический насос, а электромагнитный клапан N331 переводится сначала примерно на 30 с в положение 3.

При этом происходит резкое падение давления в системе. Это гарантирует, что шток вилки включения не изменит своего положения.

Примерно через 30 с электромагнитный клапан N331 снова установится в положение 1.

После переключения в системе принципиально отсутствует давление. Прямая и понижающая передачи удерживаются включёнными благодаря механическому стопорению включающей муфты.



В момент включения должен быть слышен звук работы гидронасоса.

### Положения клапана



# Демультипликатор

## Сбои в работе

Если перед отпусканием сцепления включение передачи не было завершено, то для предотвращения механических повреждений муфта включения устанавливается в нейтральное (среднее) положение.

В этом случае крутящий момент не передаётся на колеса, несмотря на включённую в КП передачу. Надпись «ПОНИЖАЮЩАЯ ПЕРЕДАЧА» мигает.

Процесс включения передачи необходимо повторить.

**Установка муфты включения в нейтральное положение может быть произведена по следующим причинам:**

- слишком быстрое отпускание педали сцепления;
- неправильная настройка выключателя педали сцепления F194 или попадание коврика под педаль сцепления;
- из-за экстремально низкой температуры окружающей среды включение длится дольше, чем обычно удерживается педаль сцепления (отпускать сцепление следует только после появления горячей или мигающей надписи «ПОНИЖАЮЩАЯ ПЕРЕДАЧА»);
- в гидросистеме присутствует воздух;
- слишком малая мощность насоса (например, из-за низкого напряжения на контактах насоса демультипликатора V19, неисправности насоса или уменьшения проходного сечения подводящего/напорного трубопроводов);
- неисправность синхронизатора;
- неисправность исполнительного гидропривода.



241\_037

## Дисплей информационной системы водителя (FIS) Индикация неисправностей

Мигающая надпись «ПОНИЖАЮЩАЯ ПЕРЕДАЧА» сигнализирует о нежелательном состоянии. Это может быть включённая на скорости > 50 км/ч понижающая передача или не завершённый процесс включения.

Инверсное свечение надписи «ПОНИЖАЮЩАЯ ПЕРЕДАЧА» сообщает водителю о наличии неисправности в системе и сигнализирует ему о необходимости как можно быстрее добраться до сервисного центра Audi.

## Периодический звуковой сигнал сигнализирует о критическом состоянии в следующих случаях:

- если при остановленном двигателе в демультипликаторе не включена ни одна передача (нейтральное положение), то он акустически сигнализирует водителю, что, несмотря на включённую передачу, отсутствует силовое замыкание между колесами и двигателем;
- при включённой на скорости > 50 км/ч понижающей передаче.



## Электронное управление

### Блок управления/логика переключения

Включение понижающей передачи **принципиально** возможно только при заведённом двигателе.

Если двигатель был заглушен при включённой понижающей передаче, то после его запуска и нажатии педали сцепления производится включение прямой передачи. Тем самым предотвращается ненужная езда на пониженной передаче.

Если двигатель заглох в результате неумелых действий водителя, то пониженная передача остается включённой ещё в течение 15 с (автоматическое переключение на прямую передачу не производится). В данной ситуации исходят из того, что водитель хочет именно этого.

### Место установки

Блок управления демультипликатора J554 установлен в корпусе под покрытием пола перед сиденьем переднего пассажира (вместо блока управления АКП).

### Работа блоков управления после выключения зажигания

По соображениям безопасности блок управления J554 остаётся включённым примерно 30 с после выключения зажигания (питание через клемму 30).

Если после остановки двигателя (выключения зажигания) в демультипликаторе не включена ни одна передача (нейтральное положение, например, при неоконченном процессе включения), то, несмотря на включённую передачу, между колёсами и двигателем отсутствует силовое замыкание. Оставленный в этом случае «на передаче» автомобиль не застрахован от самопроизвольного скатывания.

Работающий после выключения блок управления в этой ситуации производит включение прямой передачи (**без выжима педали сцепления**).



241\_016



# Демультипликатор

## Система отслеживания положения муфты включения

### Датчик хода исполнительного гидропривода G302 и блок управления датчика хода исполнительного гидропривода J556

Для определения возможности включения передачи и контроля процесса включения в блок управления постоянно должны поступать данные о положении и перемещении муфты включения.

Для этого предназначен датчик хода исполнительного гидропривода G302. Блок управления демультипликатора J554 получает информацию о положении штока исполнительного гидропривода от датчика через отдельный блок управления J556.

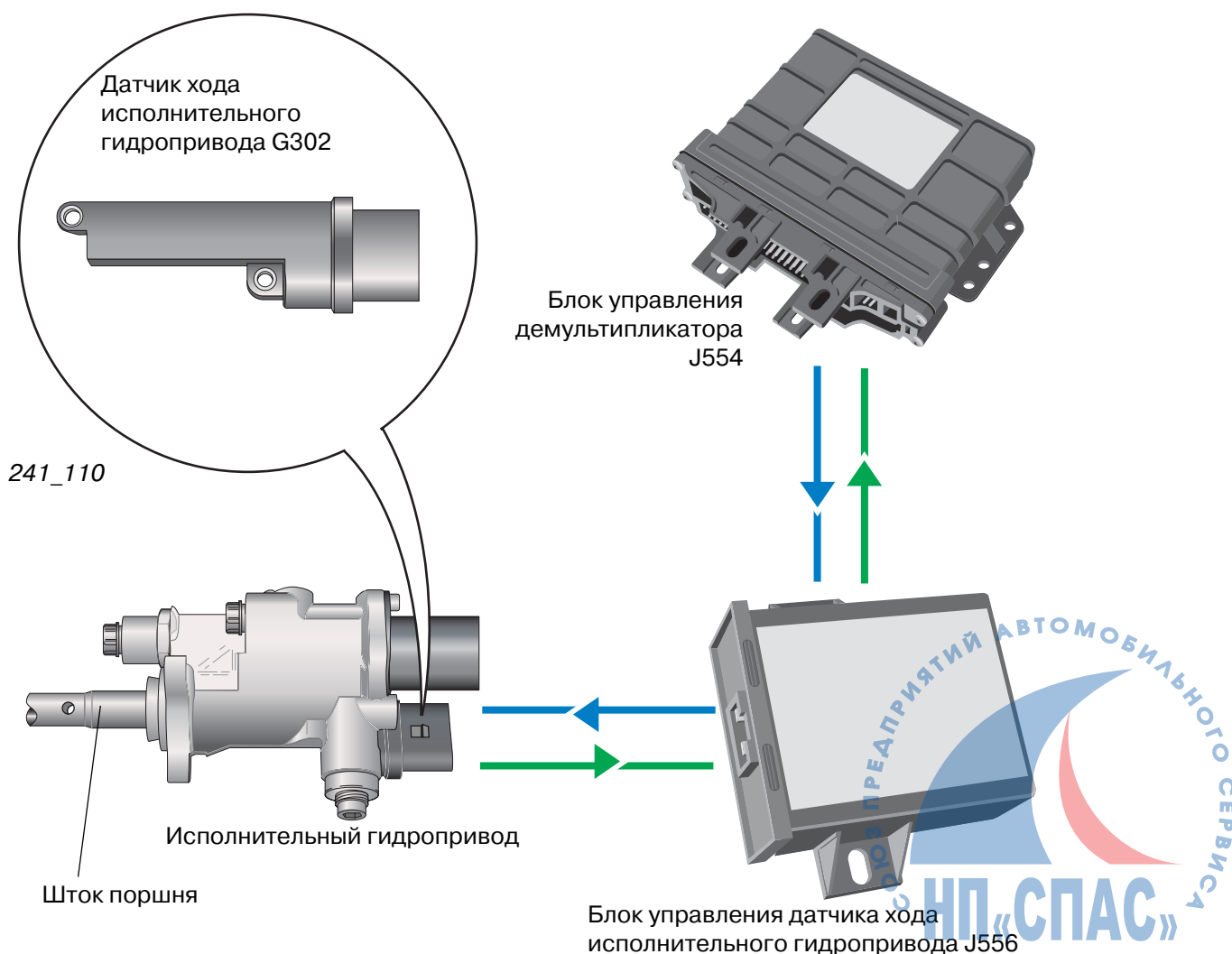


Датчик хода исполнительного гидропривода G302 представляет собой так называемый датчик PLCD.

Аббревиатура **PLCD** расшифровывается как

**P**ermanentmagnetic  
**L**inear  
**C**ontactless  
**D**isplacementsensor

т.е. это бесконтактный датчик линейного перемещения, работающий с использованием постоянного магнита.



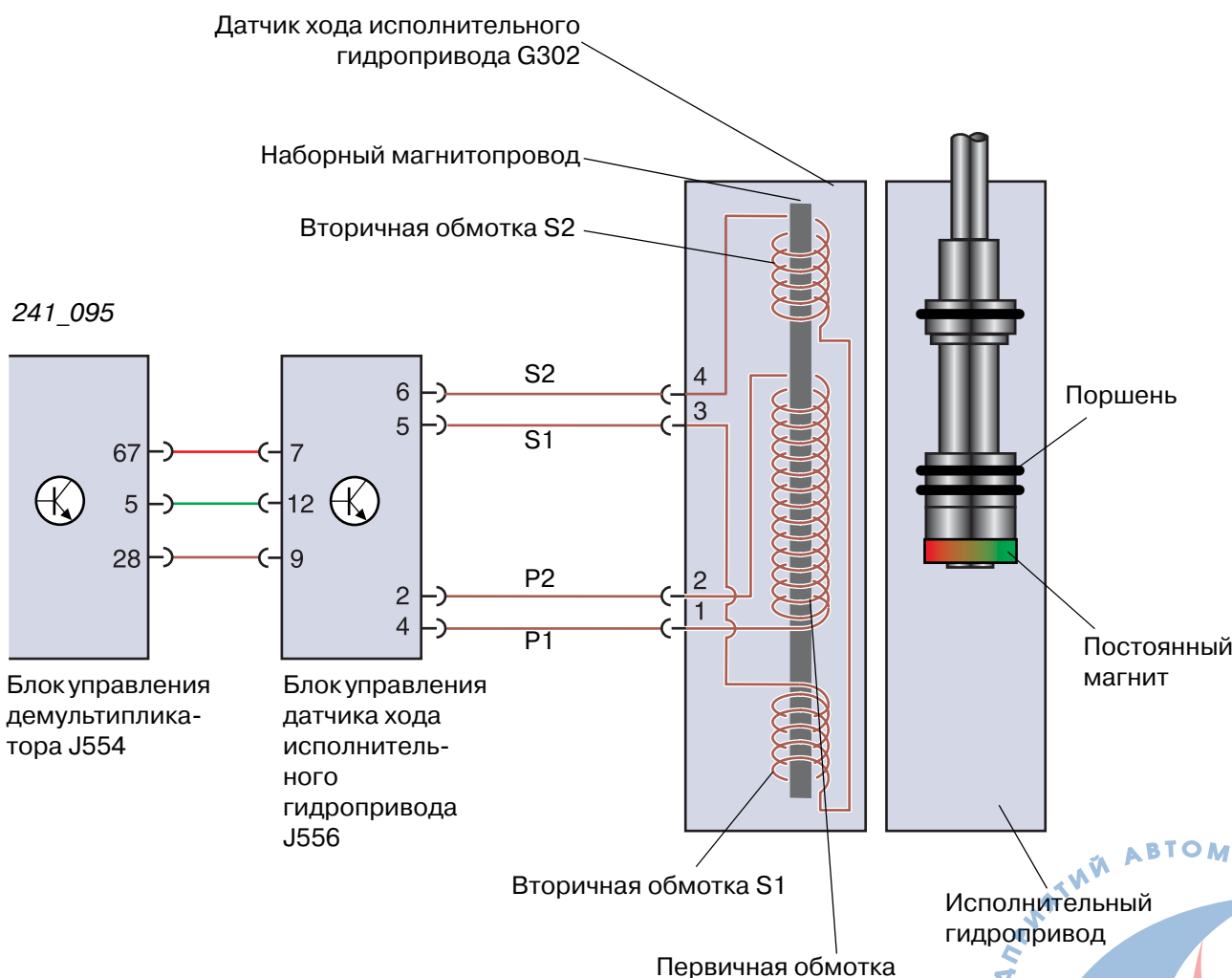
## Конструкция датчика хода

Конструкция датчика хода включает в себя наборный магнитопровод, вдоль которого в средней части навита первичная обмотка. На обоих концах магнитопровода расположены более короткие вторичные обмотки. Вторичные обмотки соединены друг с другом последовательно, это приводит к инвертированию их фаз.

Индукцируемые в них переменные напряжения соответственно также изменяются в противофазе.

Датчик хода G302 включает в себя постоянный магнит, установленный на поршне рабочего цилиндра. Постоянный магнит вызывает местное магнитное насыщение магнитопровода и обуславливает индукцию во вторичных обмотках.

Система обмоток позволяет определить положение области магнитного насыщения и, следовательно, положение поршня (положение муфты включения).



Сборка и юстировка исполнительного гидропривода с датчиком хода и вилкой включения производится в условиях производства. Датчик хода и исполнительный гидропривод представляют собой единый узел и заменяются только в сборе. Более подробно об этом см. на стр. 46 в главе «Исполнительный гидропривод».



# Демультипликатор

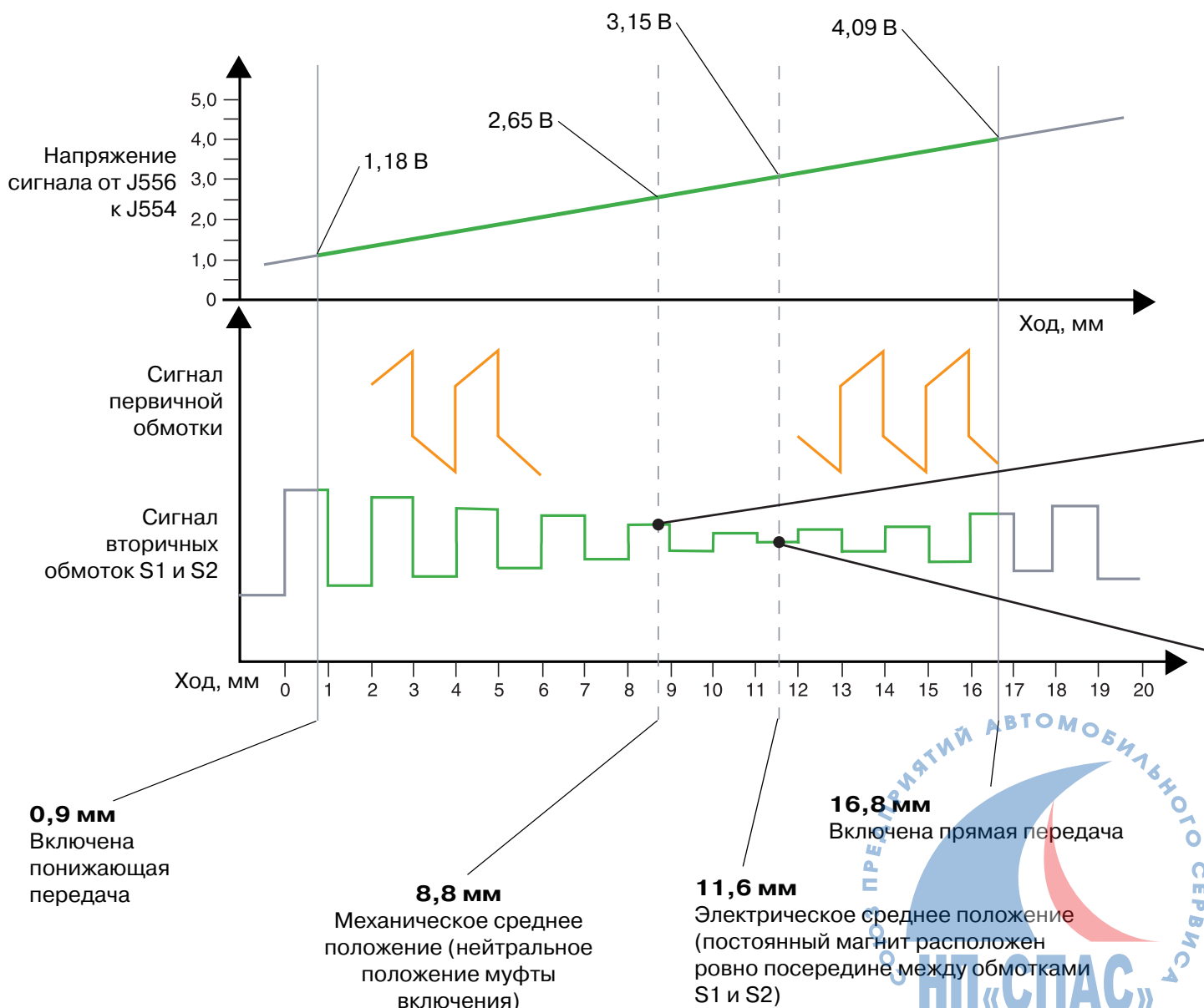
На первичную обмотку подаётся напряжение возбуждения (прямоугольный сигнал постоянной величины от блока управления J556). При этом во вторичных обмотках индуцируется переменное напряжение (прямоугольный сигнал).

Как уже упоминалось, постоянный магнит вызывает местное магнитное насыщение магнитопровода. Постоянный магнит осуществляет электромагнитное разделение системы обмоток на две области (S1 и S2).

В результате создания в первичной обмотке напряжения возбуждения во вторичных обмотках индуцируются переменные напряжения, которые имеют противоположные фазы и различные амплитуды в зависимости от положения постоянного магнита (положения поршня).

Если постоянный магнит находится посередине между обеими вторичными обмотками, то модули их напряжений равны (но противоположны по фазе, т.е. имеют разный знак). В этом положении суммарное напряжение от обмоток S1 и S2 равно нулю.

## Сигналы в системе отслеживания положения муфты включения Изменение сигналов в зависимости от механического перемещения



## Пример, блок измеряемых величин 2

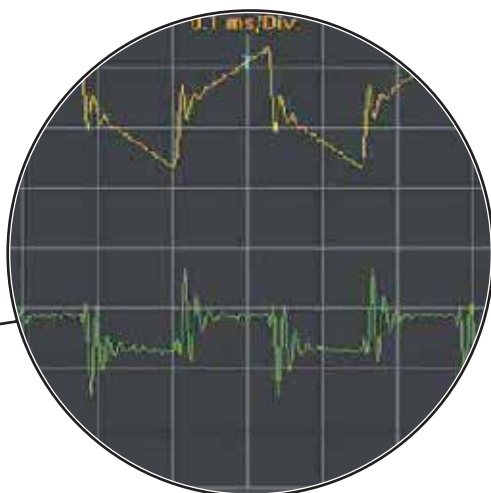
:

Состояние	1	2	3	4
Включена прямая передача	1,00 В	4,09 В	4,09 В	16,8 мм
Нейтральное положение	1,00 В	2,65 В	4,09 В	8,8 мм
Включена понижающая передача	1,00 В	1,18 В	4,09 В	0,9 мм

Позиции 1 и 3 – измеренные при базовой установке меньшее и большее значения

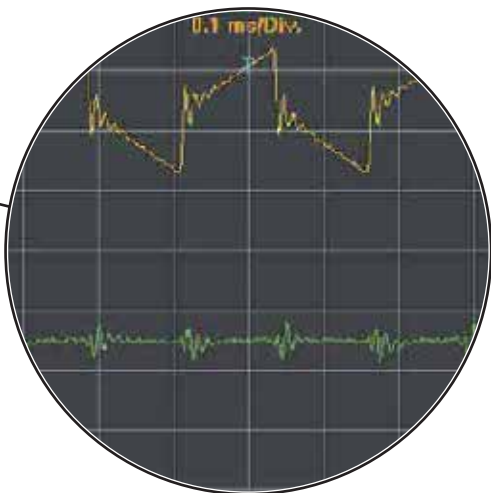
Позиция 2 – текущее напряжение системы (напряжение сигнала от блока управления J556 к блоку управления J554)

Позиция 4 – положение штока исполнительного гидропривода, мм



**Механическое среднее положение**

241\_096



**Электрическое среднее положение**

# Демультипликатор



Если постоянный магнит смещается из центрального положения, то он с одной стороны увеличивает, а с другой уменьшает действующую длину первичной обмотки (её индуктивность).

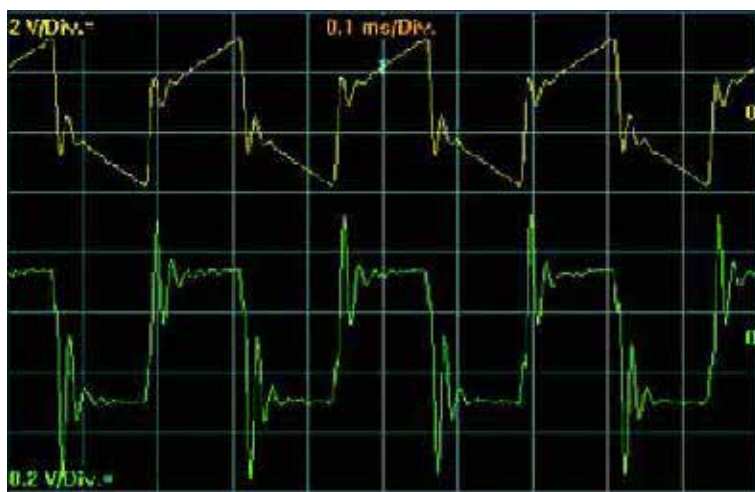
- Длинная первичная обмотка – большая индуктивность – высокое напряжение
- Короткая первичная обмотка – малая индуктивность – низкое напряжение

При переходе постоянного магнита через середину первичной обмотки меняются фаза сигнала обмоток S1 и S2 по отношению к первичной обмотке.

Сигнал вторичных обмоток поступает на блок управления J556. В нём происходит оценка фазы сигнала вторичных обмоток по отношению к фазе сигнала первичной обмотки, а также амплитуды (напряжения) сигнала вторичных обмоток.

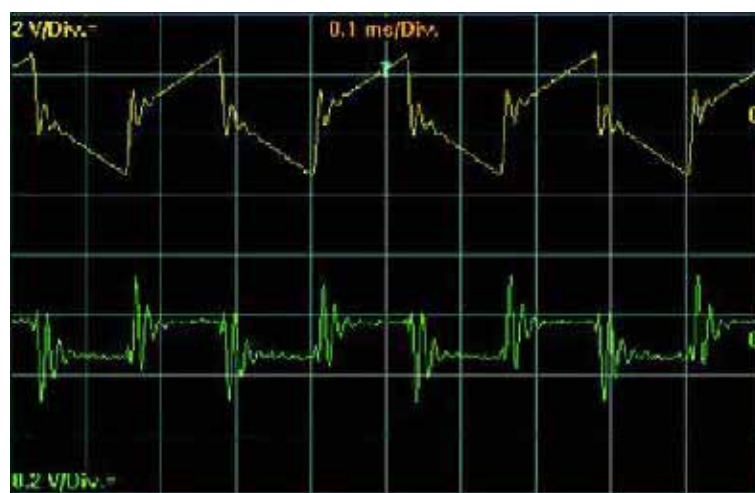
На основании этих данных электронная схема обработки сигнала блока управления J556 формирует линейный сигнал постоянного напряжения, пропорциональный положению поршня. Этот генерируемый блоком управления J556 сигнал хода поршня принимается блоком управления демультипликатора J554.

Осциллограмма сигналов при включенной понижающей передаче



241\_089

Осциллограмма сигналов в нейтральном положении



241\_112

Как можно судить по рисунку 241\_096, электрическое среднее положение не совпадает с механическим средним положением.

Т.к. выходной сигнал должен быть линейным, это различие компенсируется электронной схемой обработки сигнала в блоке управления J556.

Другими условиями безупречной работы демультипликатора являются точное позиционирование вилки включения на штоке исполнительного гидропривода (см. описание исполнительного гидропривода), а также проведение базовой установки датчика хода штока.

При проведении базовой установки в блоке управления J554 запоминаются величины сигналов, соответствующих механическим конечным положениям вилки включения.

Более полную информацию об этом см. в главе «Сервис», раздел «Базовая установка».

### Установка измерительных щупов на контакты датчика хода

Первичная обмотка (канал А)  
красный щуп к контакту 2  
черный щуп к контакту 1

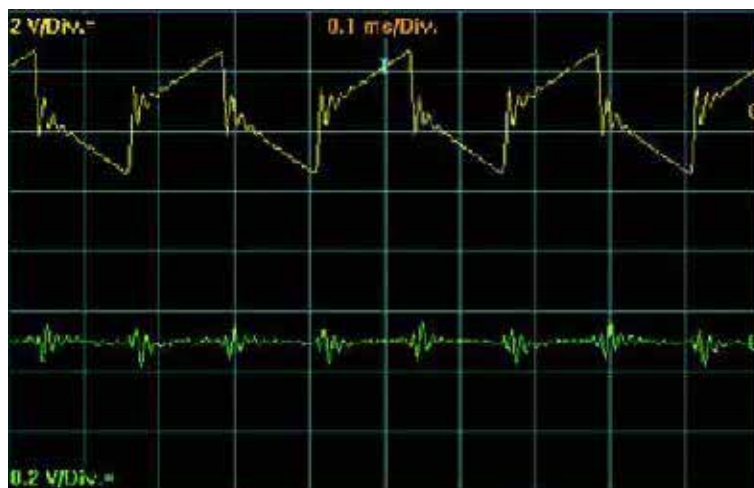
Вторичная обмотка (канал В)  
красный щуп к контакту 4



Для измерения сигналов системы датчика хода требуется измерительный кабель-адаптер VAS 5258.

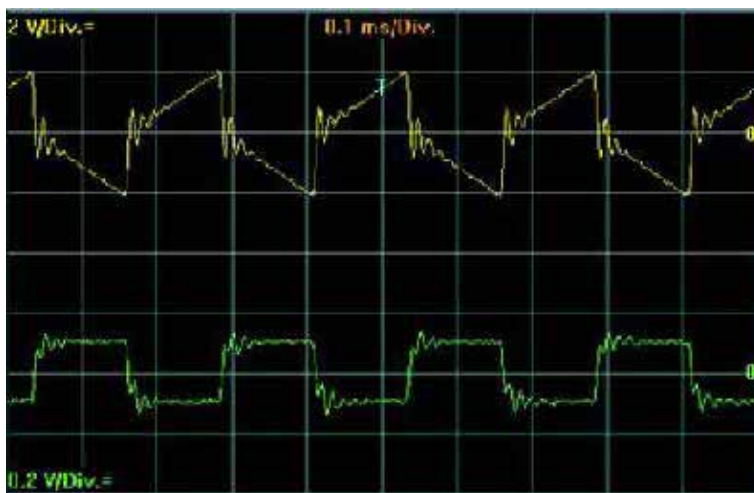


### Осциллограмма сигналов в среднем электрическом положении



241\_090

### Осциллограмма сигналов при включённой прямой передаче



241\_088



# Демультипликатор



## Датчики

### Клавиша включения понижающей передачи E287 и выключатель педали сцепления F194

По сигналам от клавиши на рукоятке рычага переключения передач E287 и выключателя педали сцепления F194 блок управления демультипликатора J554 проверяет возможность включения передачи и при удачном результате запускает процесс включения.

Включение передачи может быть выполнено только в случае разрыва потока мощности от двигателя к коробке передач (при размыкании сцепления).

Выполнение этого условия контролируется с помощью выключателя педали сцепления F194.

Выключатель F194 устанавливается таким образом, чтобы его контакты замыкались при полном выжиме педали сцепления. Условием правильной работы системы является его точная настройка датчика F194 (см. руководство по ремонту).

Клавиша включения  
понижающей передачи  
E287





## Указание:

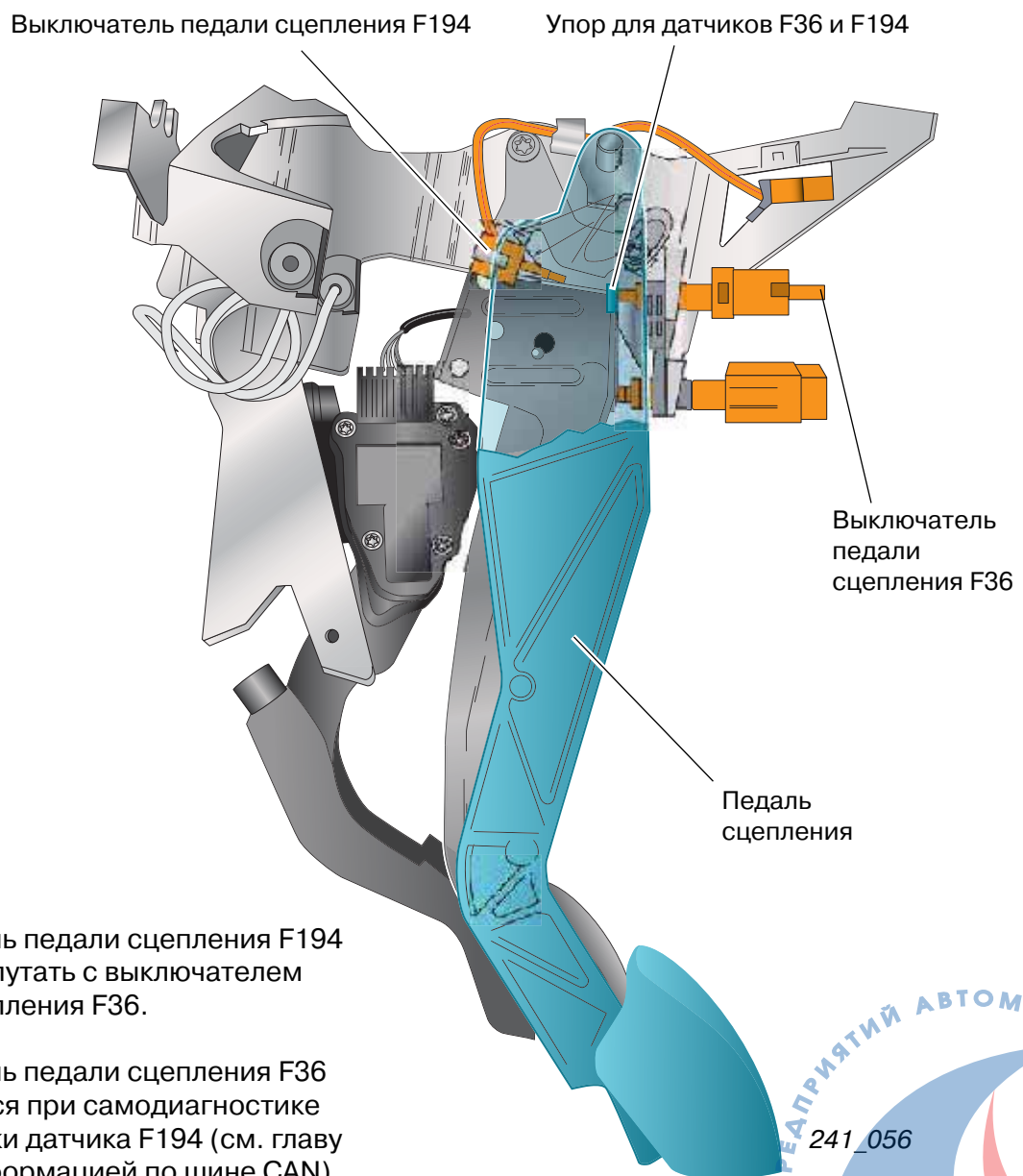
Неправильная настройка датчика F194 приводит к сбоям в работе демультимпликатора:

### Зазор выключателя слишком мал

- Включение не производится или муфта устанавливается в нейтральное положение (тоже самое происходит при попадании под педаль коврика).

### Зазор выключателя слишком велик (сцепление размыкается не полностью):

- Сильный износ синхронизатора и вилки включения
- Шум при включении



Выключатель педали сцепления F194 не следует путать с выключателем педали сцепления F36.

Выключатель педали сцепления F36 используется при самодиагностике для проверки датчика F194 (см. главу «Обмен информацией по шине CAN»).

# Демультипликатор



## Датчик числа оборотов КП G182

Датчик числа оборотов КП G182 представляет собой индуктивный датчик, задающим ротором для него является шестерня 2-ой передачи.



В будущем датчик числа оборотов КП G182 перестанут устанавливать.

Исходная логика переключения подразумевала использование информации от датчика G182.

На конечном этапе разработки логика переключения была изменена, сигнал датчика G182 больше не используется.

В настоящее время датчик G182 используется только для проверки достоверности сигнала скорости.



241\_103

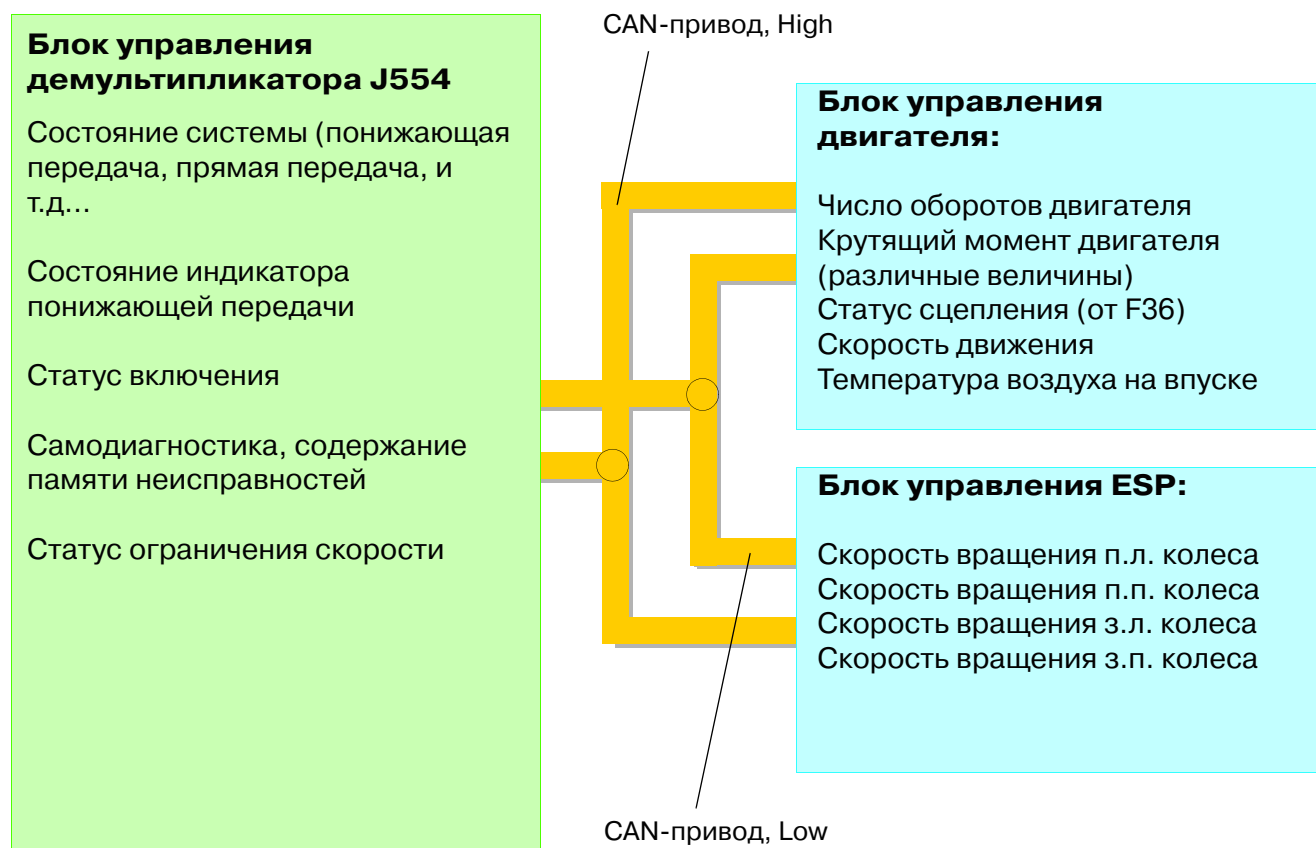
Датчик числа оборотов КП G182



## Обмен информацией по шине CAN Понижающая передача (демультипликатор)

В автомобиле с понижающей передачей обмен информацией между блоком управления демультипликатора J554 и другими объединёнными в сеть блоками управления осуществляется, за редким исключением (существуют и другие интерфейсы), по шине CAN-привод.

На схеме показано, какую информацию блок управления демультипликатора передает по шине CAN, а какую получает от других блоков управления.



Информация, отправляемая блоком управления J554.

Информация, получаемая и анализируемая блоком управления J554.



Подробнее о шине CAN см. в программах самообучения 186 и 213.



# Демультипликатор

## Интерфейсы

### Клемма 30...

... служит для работы блоков управления после выключения зажигания.

Питание через клемму 30 позволяет работать блоку управления J554 и вместе с ним всей системе (с блоком управления J556) ещё примерно 30 с после выключения зажигания.

Подробнее об этом см. на стр. 55, «Работа блоков управления после выключения зажигания».

### К-линия

К-линия служит для соединения блока управления J554 с тестером при самодиагностике.

Для связи блока управления и тестера используется новый протокол передачи данных.

Вместо применявшегося ранее протокола **KWP 1281** (частично продолжает применяться) для связи с блоком управления демультипликатора используется новый протокол **KWP 2000**.

Для проведения самодиагностики на тестере V.A.G/VAS должно быть установлено соответствующее обновление ПО.

Более полную информацию об этом см. в главе «Сервис», раздел «Самодиагностика».



## ESP в Audi allroad quattro

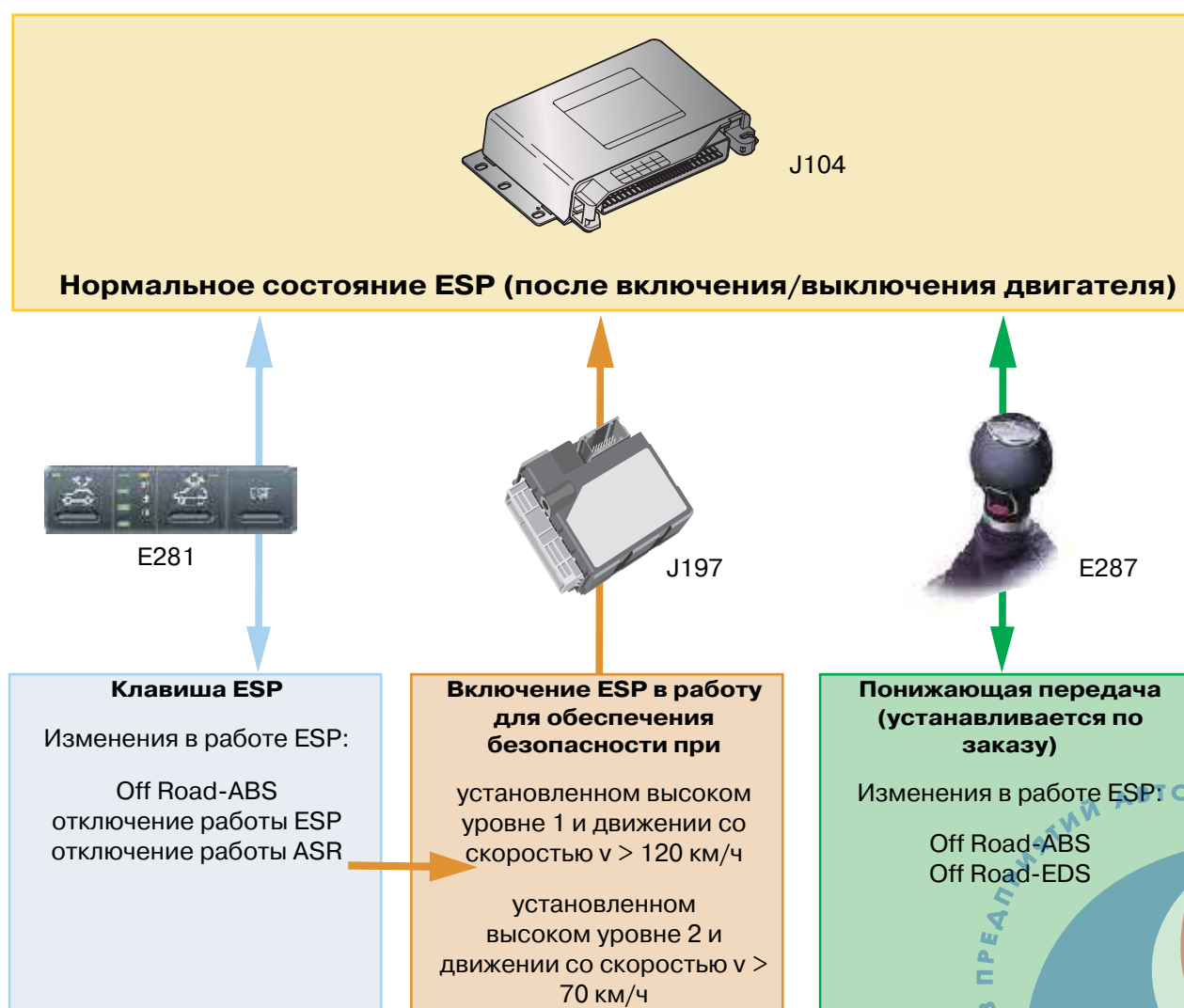
Для регулирования динамики движения автомобиля allroad quattro используется система ESP 5.3 фирмы Bosch (как у Audi A6).

Более разнообразные условия эксплуатации и новые системы (4-уровневая пневмоподвеска, демультпликатор) автомобиля allroad quattro потребовали адаптации работы системы. Это необходимо для обеспечения надлежащих внедорожных качеств автомобиля и расширения функций системы регулирования динамики движения (ESP/ABS/EDS/ASR/MSR).

Ниже описаны важнейшие касающиеся данной темы новшества и особенности.

### Ограничение работы ESP

На схеме указаны ограничения, накладываемые на работу системы регулирования динамики движения в результате нажатия клавиши ESP или при включении понижающей передачи.



См. стр. 13 программы самообучения 243.



# Демультипликатор

## Деактивация системы ESP

При нажатии клавиши ESP происходит деактивация системы поддержания курсовой устойчивости ESP.

Это означает, что при возникновении заноса (вращения автомобиля вокруг вертикальной оси) система не будет оказывать воздействие на поведение автомобиля до тех пор, пока не будет нажата педаль тормоза. По соображениям безопасности при поступлении информации «тормоз нажат» работа система ESP возобновляется.

Систему ESP имеет смысл деактивировать на скользком покрытии, т.к. её работа приводит к постоянному рысканию автомобиля (поворотам вокруг вертикальной оси).

В такой ситуации система ESP может оказывать ненужное и нежелательное воздействие на автомобиль. Это можно предотвратить с помощью её деактивации.

Еще один пример оправданной деактивации системы ESP — желание водителя пройти поворот «веером» (т.е. с контролируемым заносом).



Система ESP не может быть отключена кнопкой ESP.

С её помощью можно только произвести ограничение работы (деактивацию) ESP.

Об ограничении работы ESP после нажатия клавиши ESP сигнализирует контрольная лампа ESP.

Ограничению работы ESP, связанное с включением понижающей передачи, никак не индицируется.



242\_037

Клавиша ESP



## Отключение работы ASR

Как известно при нажатии клавиши ESP также отключается система ASR.

Движение с повышенной пробуксовкой оправдано в следующих ситуациях:

- езда по слабым грунтам или глубокому снегу;
- езда с цепями противоскольжения;
- вытаскивание застрявшего автомобиля «в раскачку».

## Off Road-ABS

При торможении на слабых грунтах увеличение скольжения колёс приводит к образованию перед ними так называемого «клина» из рыхлого покрытия. Это значительно сокращает тормозной путь.

При ограничении работы ESP (с помощью клавиши ESP или при включении понижающей передачи) активируется так называемый режим Off Road-ABS. При этом давление в тормозных механизмах передних колёс регулируется для увеличения их скольжения. Режим Off Road-ABS работает на скорости до 60 км/ч.

Для поддержания курсовой устойчивости скольжение задних колёс поддерживается на обычном уровне.

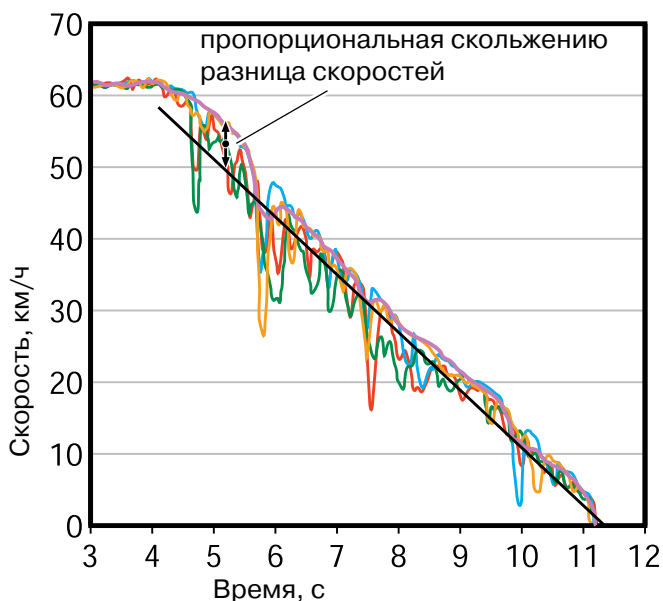
Рисунок иллюстрирует работу системы ABS при торможении на глубоком снегу. Увеличение скольжения колёс передней оси примерно на 15% приводит к значительному увеличению замедления и, соответственно, уменьшению тормозного пути.

Off Road-ABS автоматически активируется при включении понижающей передачи.

### Стандартная ABS

Замедление  $2,4 \text{ м/с}^2$

Проскальзывание передних колёс

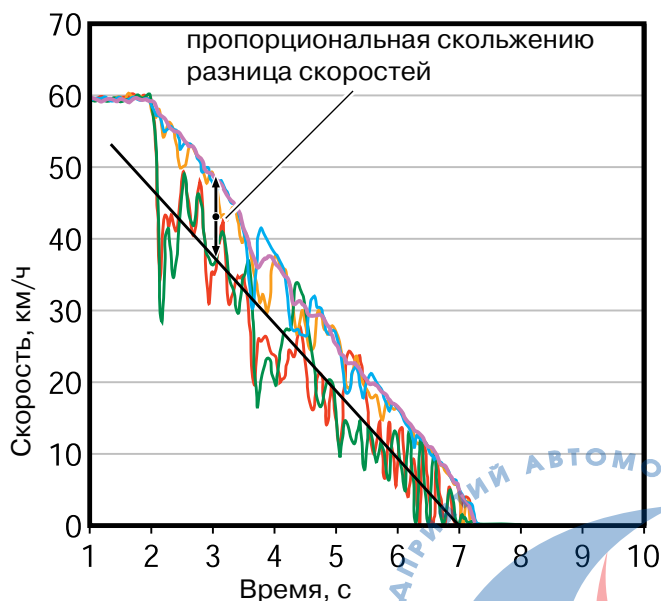


- Эталонная скорость
- Скорость переднего левого колеса
- Скорость переднего правого колеса
- Скорость заднего левого колеса
- Скорость заднего правого колеса

### Off Road-ABS

Замедление  $3 \text{ м/с}^2$

Проскальзывание передних колёс



# Демультипликатор

## Электронная блокировка дифференциала (EDS)

Одна из основных целей электронной блокировки дифференциала посредством воздействия на тормозные механизмы колёс (EDS) заключается в том, чтобы подать дополнительный тяговый момент на колесо с лучшими сцепными свойствами уже при минимальной пробуксовке другого колеса.

При внедрении EDS в качестве параметров регулирования рассматривались в основном скорости вращения колёс.

Чтобы двигатель не глох при воздействии на тормозные механизмы, система срабатывала при достаточно высоких значениях разности скоростей вращения колёс. Срабатывание EDS происходило при фиксированных значениях разности скоростей вращения колёс в зависимости от скорости движения автомобиля.

С момента внедрения ESP регулирование EDS осуществляется путем создания так называемого баланса моментов. При этом тормозной момент рассчитывается с учетом крутящего момента двигателя и моментов сцепления отдельных колёс с дорогой.

## Здесь соблюдается следующий принцип:

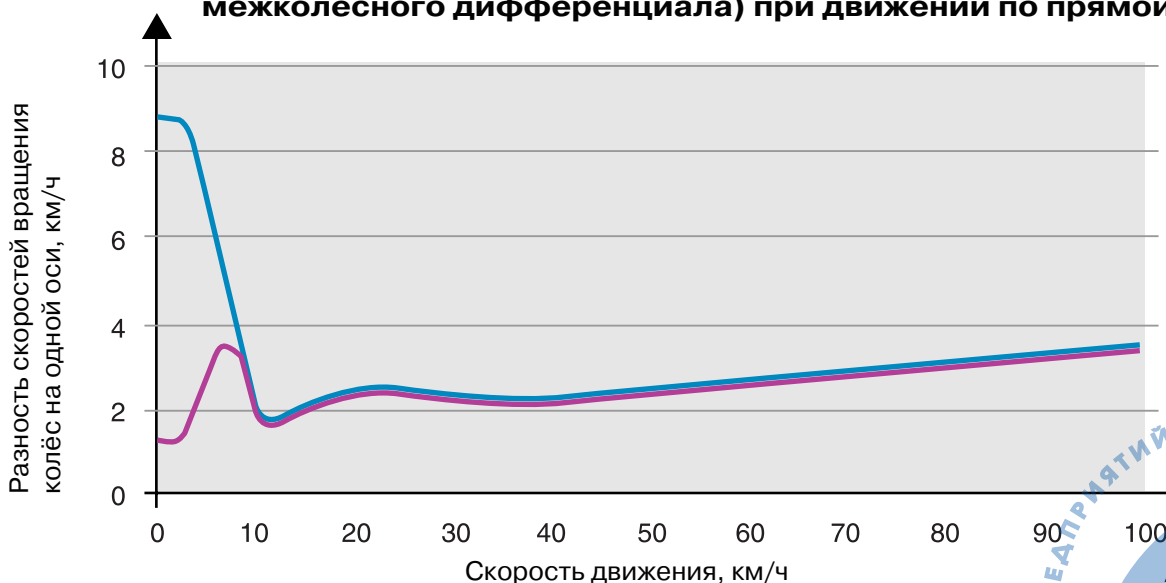
Чем выше крутящий момент двигателя, тем при более низких значениях разности скоростей вращения колёс происходит срабатывание EDS.



## Разъяснение:

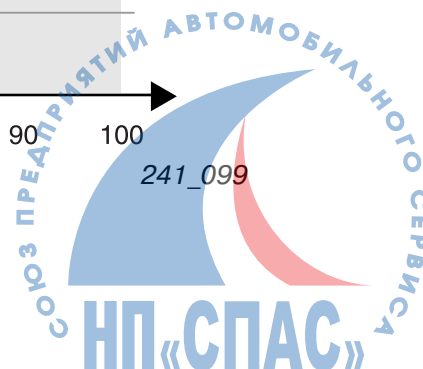
Порогом срабатывания называется такая разность скоростей вращения колёс, при котором система EDS вступает в действие. Он определяется балансом моментов и скоростью движения автомобиля.

## Сравнения порогов срабатывания EDS (блокировка межколёсного дифференциала) при движении по прямой



— Audi A6

— Audi allroad quattro с включённой понижающей передачей



Специально для автомобиля allroad quattro с учётом его внедорожного применения в алгоритм работы EDS были внесены следующие изменения:

- значительное снижение порога срабатывания, а также соответствующая адаптация под устанавливаемые на автомобиль двигатель и КП;
- по-новому синхронизировано воздействие на тормозные механизмы, например, одновременное увеличение давления в тормозных механизмах всех 4 колёс для реализации функции ASR;
- доработан алгоритм реализации межосевой блокировки;
- оптимизирован алгоритм при воздействии на диагонально расположенные тормозные механизмы;
- предельное значение скорости, при которой срабатывает EDS, увеличено до 100 км/ч.

## Off Road-EDS

Еще один режим, к которому было необходимо адаптировать работу системы EDS в автомобиле allroad quattro, — движение с включённой понижающей передачей.

При включении понижающей передачи передаваемый на колеса крутящий момент увеличивается в 1,54 раза, соответственно был изменен порог срабатывания системы.

Кривые на рисунке 241\_099 иллюстрируют уменьшение порога срабатывания при движении на понижающей передаче. Такая регулировка при движении в повороте может привести к неоправданному срабатыванию EDS.

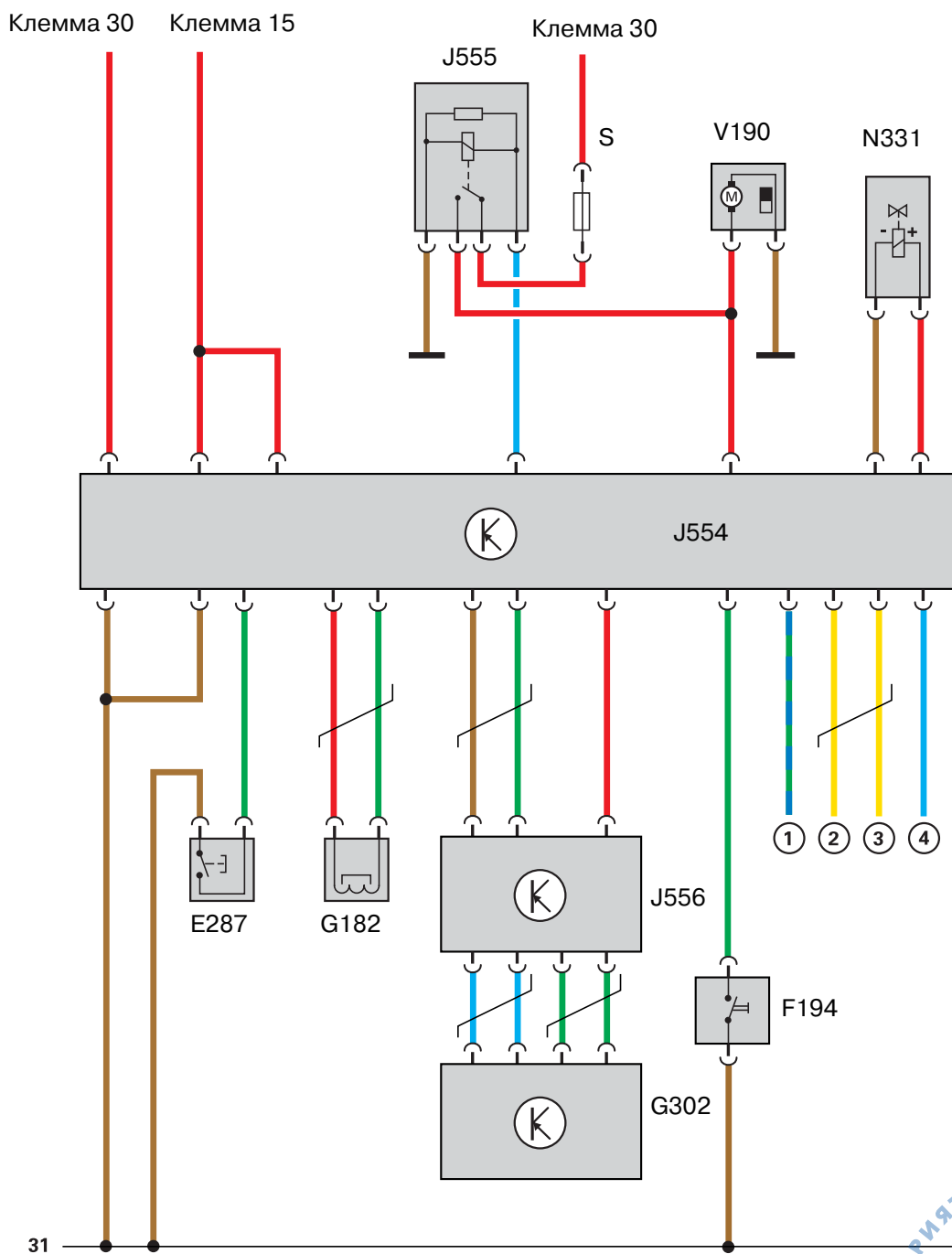
Поэтому при распознавании движения в повороте (по входным величинам ESP) срабатывание EDS подавляется.

Этот режим автоматически запускается при включении понижающей передачи.



# Демультипликатор

## Функциональная схема



241\_009



## Условные обозначения на функциональной схеме

E287	Клавиша включения понижающей передачи
F194	Выключатель педали сцепления
G182	Датчик числа оборотов КП
G302	Датчик хода исполнительного гидропривода
J554	Блок управления демультипликатора
J555	Реле гидравлического насоса демультипликатора
J556	Блок управления датчика хода исполнительного гидропривода
N331	Электромагнитный клапан исполнительного гидропривода
S	Предохранитель
V190	Гидронасос демультипликатора
1	Диагностический разъём К-линии
2	CAN-привод, High
3	CAN-привод, Low

	= входной сигнал
	= выходной сигнал
	= плюс
	= масса
	= в двух направлениях
	= CAN



## Самодиагностика демультипликатора

Как уже упоминалось на стр. 64, связь между блоком управления и тестером производится с использованием протокола передачи данных KWP 2000.

Чтобы осуществлять связь с блоком управления на тестере должно быть установлено соответствующее обновление ПО.

### V.A.G 1551

Версия ПО 9.0

### V.A.G 1552

Версия ПО 6.0

## Базовая установка

Для обеспечения безупречной работы механизма переключения демультипликатора в блоке управления J554 запоминаются величины сигналов, соответствующих механическим конечным положениям вилки включения.

Процесс адаптации производится с помощью тестера, функция 04 **Базовая установка** (см. руководство по ремонту).

Базовую установку следует произвести в следующих случаях:

- в рамках технического обслуживания каждые 60000 км;
- после замены блока управления J554 (система не будет работать без проведения базовой установки);
- после замены исполнительного гидропривода;
- после замены датчика хода G302;
- после замены блока управления J556;
- после ремонта механизма переключения передач демультипликатора.

Тестер **VAS 5051** в настоящее время не работает с новым протоколом передачи данных (его использование станет возможным ориентировочно с октября 2000 года после установки версии 2.0 базового CD и соответствующего марочного CD).

## Адресное слово 22

Базовая установка проходит как диагностика исполнительных механизмов. Поэтому после базовой установки необходимо обязательно опросить память неисправностей.



Для этого необходимо следовать указаниям руководства по ремонту.



При замене исполнительного гидропривода или датчика хода следует учитывать указания на стр. 46 и 57.

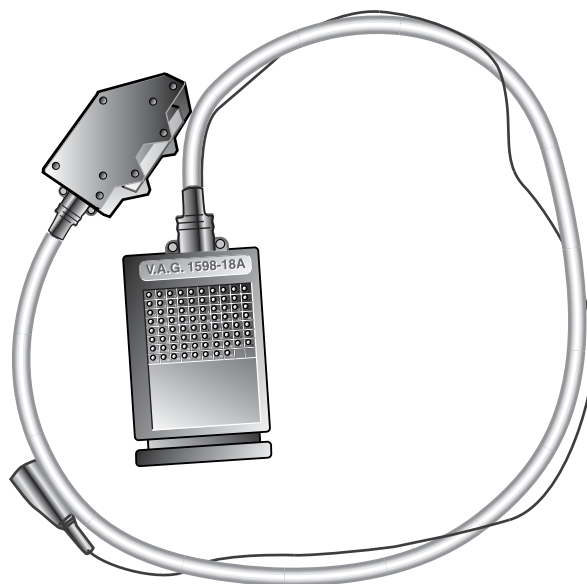


## Специнструмент

### Коммутатор V.A.G 1598/18A

Коммутатор V.A.G 1598A выполнен в виде адаптера типа Y и позволяет контролировать необходимые параметры в динамике при подключённом блоке управления.

Коммутатор V.A.G 1598A заменил коммутатор старого образца V.A.G 1598 (адаптер типа T).



241\_098

### Дополнительный комплект кондукторов VAS 5035/3

Комплект кондукторов VAS 5035/3 предназначен для компенсации увеличения дорожного просвета, вызванного установкой дистанционных шайб между подрамниками и кузовом.

Все права защищены.  
Мы оставляем за собой право  
на внесение технических изменений.  
AUDI AG  
Отдел I/VK-5  
D-85045 Ингольштадт  
Факс 0841/89-36367  
040.2810.60.75  
По состоянию на 11/00  
Перевод и вёрстка  
ООО «Фольксваген Груп Рус»

