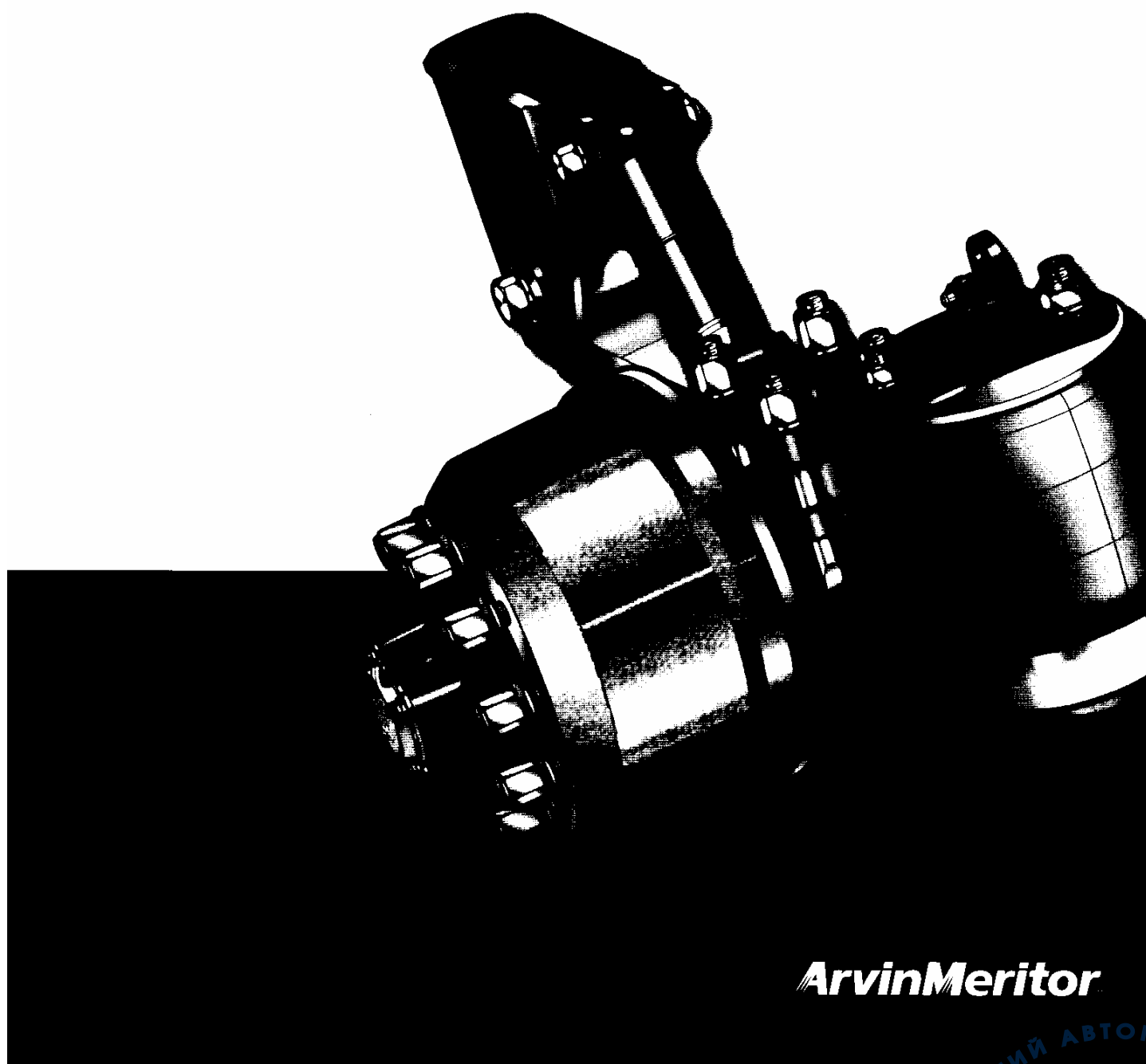




an ArvinMeritor
brand

Руководство по обслуживанию пневматических подвесок Meritor

*Flexlite XL9000, Flexair FL9000 и
FL11000*



ArvinMeritor



Обслуживание пневмоподвески



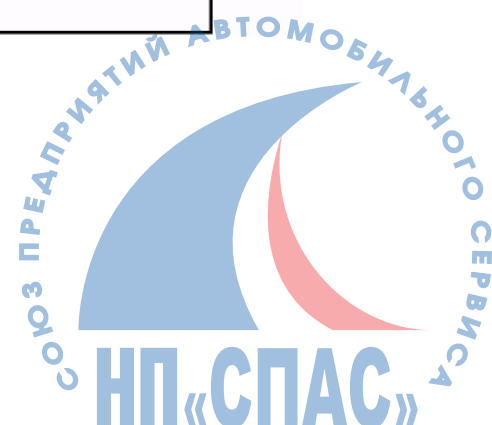
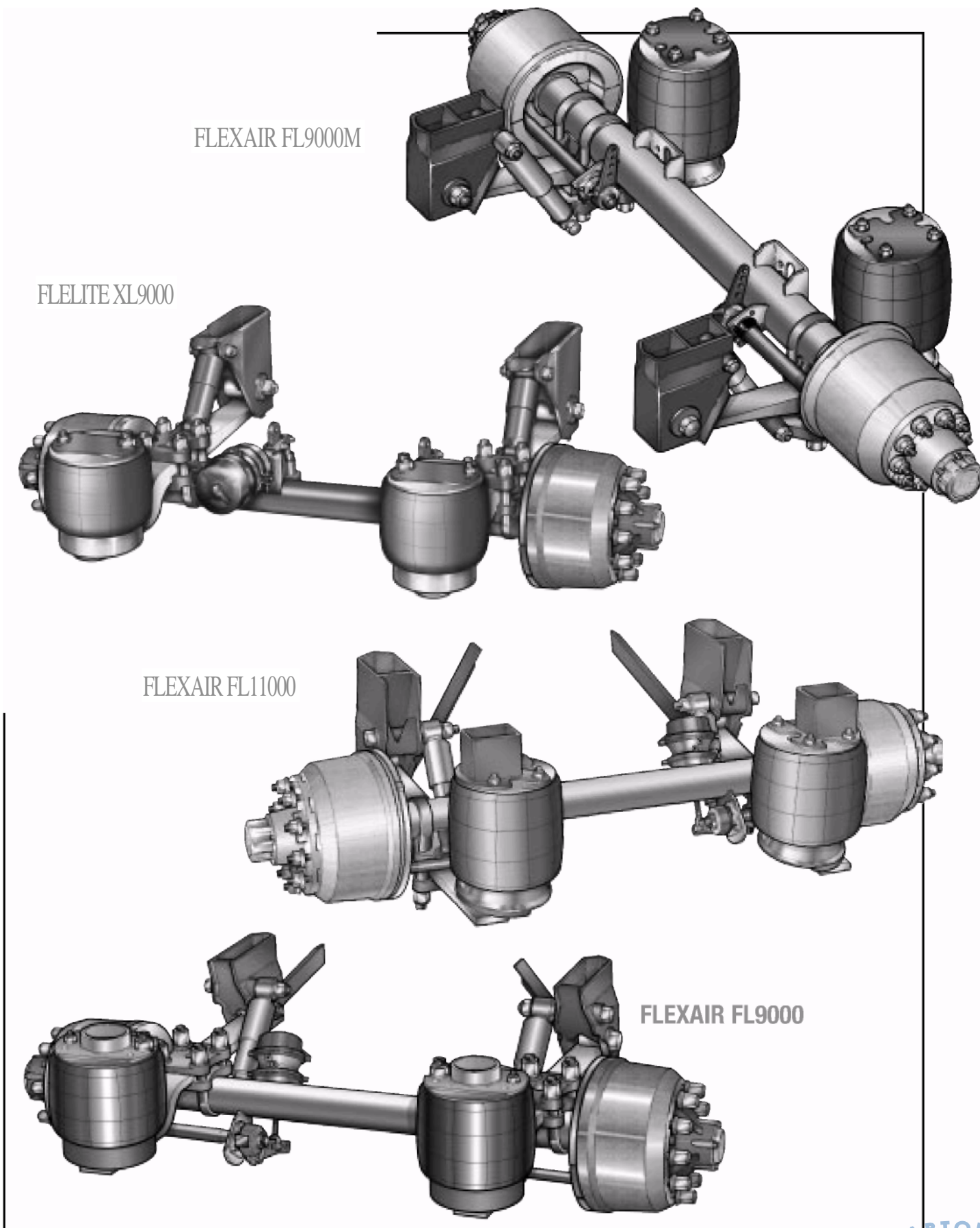
an ArvidMeritor brand

FLEXAIR FL9000M

FLELITE XL9000

FLEXAIR FL11000

FLEXAIR FL9000





Обслуживание пневмоподвески

Содержание

<i>Раздел</i>	<i>Описание</i>	<i>Страница</i>
	ГАРАНТИИ ФИРМЫ MERITOR	4
	ИДЕНТИФИКАЦИОННАЯ ТАБЛИЧКА ПОДВЕСКИ	5
1	ВВЕДЕНИЕ	6
2	ТРЭКИНГ, ПОВТОРНАЯ ЦЕНТРОВКА	12
3	ЗАМЕНА ПНЕВМОПОДУШЕК	21
4	ЗАМЕНА АМОРТИЗАТОРОВ	22
5	ЗАМЕНА ОСИ	23
6	ЗАМЕНА ПРОДОЛЬНЫХ РЫЧАГОВ	25
7	ЗАМЕНА ОПОРНЫХ ВТУЛОК	26
8	РЕГУЛИРОВКА КЛАПАНА ВЫСОТЫ	27
9	ГРАФИК ТЕХОБСЛУЖИВАНИЯ	28
10	ОБНАРУЖЕНИЕ НЕИСПРАВНОСТЕЙ	30





an ArvinMeritor brand

Обслуживание пневмоподвески

Гарантия на подвеску Meritor HVS

1. МЕХАНИЧЕСКИЕ ПОДВЕСКИ, ПОДВЕСКИ FLEXAIR И INDAIR - **24 МЕСЯЦА НА ЗАПЧАСТИ И РАБОТУ**
2. УЗЛЫ FLEXAIR И FLEXLITE В СБОРЕ С ОСЬЮ (СБОРКА MERITOR H.V.S.) - **36 МЕСЯЦЕВ НА ЗАПЧАСТИ И РАБОТУ**

Полные условия по гарантиям см. «Условия по гарантиям фирмы Meritor» публикация № 4.84.1

Если не указано обратное, компоненты «Aftermarket» имеют гарантию на срок 1 год, только на запчасти, и только в случае механических повреждений.

Процедура гарантийного обслуживания

Если оборудование фирмы MERITOR, установленное на вашем прицепе, стало неработоспособным в течение гарантийного периода, свяжитесь с изготовителем прицепа или Сервисным центром MERITOR, где вы получите рекомендации о дальнейших действиях.

В Европе действует широкая сеть дистрибуторов фирменных запчастей и сервисных станций; ее работа обеспечивается в международных масштабах агентами, находящимися во всех стратегически важных местах земного шара.

Фирма MERITOR H.V.S. оставляет за собой право изменять спецификации, приведенные в настоящей брошюре, а также вносить улучшения в любое время без предварительного уведомления и без всяких обязательств.

ПОКАЗАННЫЕ ЗДЕСЬ КОМПОНЕНТЫ ВЗЯТЫ С ЧЕРТЕЖЕЙ, ЗАЩИЩЕННЫХ АВТОРСКИМ ПРАВОМ. КОПИРОВАНИЕ РИСУНКОВ ЛЮБЫХ КОМПОНЕНТОВ НЕ РАЗРЕШАЕТСЯ.

Патенты и заявки на патенты фирмы MERITOR H.V.S. Ltd, имеющие отношение к системам пневмоподвески:

Регулирование высоты автомобиля с подвесками Indair, патент Великобритании № 2165500; Амортизаторы в качестве ограничителей, патент Великобритании № 2165501. Подвески Indair, патент Великобритании № 2165195, патент Канады № 1232302, патент Германии № 3437393, патент Новой Зеландии № 209838, патент США № 4593930; Спуск воздуха из пневмоподвески, патент Великобритании № 2184405; компактные подвески Indair, патент Великобритании № 2194761; Распределение нагрузки на автомобилях с пневматической подвеской, патент Великобритании № 2239222, заявка ЕПО (BE, DE, DK, ES, FR, IT, NL) 90314050, патент Австрии № 646005, международная заявка 4530/90, заявка Новой Зеландии 236519, заявка Португалии 96354, патент Южной Африки № 90/10241; Подвески для транспортных средств (длинный ход), патент ЕПО (AT, BE, DE, DK, FR, GB, IT, NL, SE) № 472309; Регулировка трекинга колес транспортных средств, патент Великобритании № 2257670; Загрузка/разгрузка транспортных средств с пневмоподвеской, заявка ЕПО (BE, DE, ES, FR, GB, IT, NL) 92307639; Подъем оси, заявка Великобритании 9404557, заявка ДПК/ЕПО (AT, BE, CH+LI, DE, ES, FR, GB, GR, IE, IT, LU, MC, NL, PT, SE, AU, LA, NZ, US) PCT/GB94/458.

© MERITOR HVS



Системы контроля качества фирмы MERITOR подтверждены присвоением Знака качества Регистра Ллойда, стандарт ISO 9001.






an ArvinMeritor brand

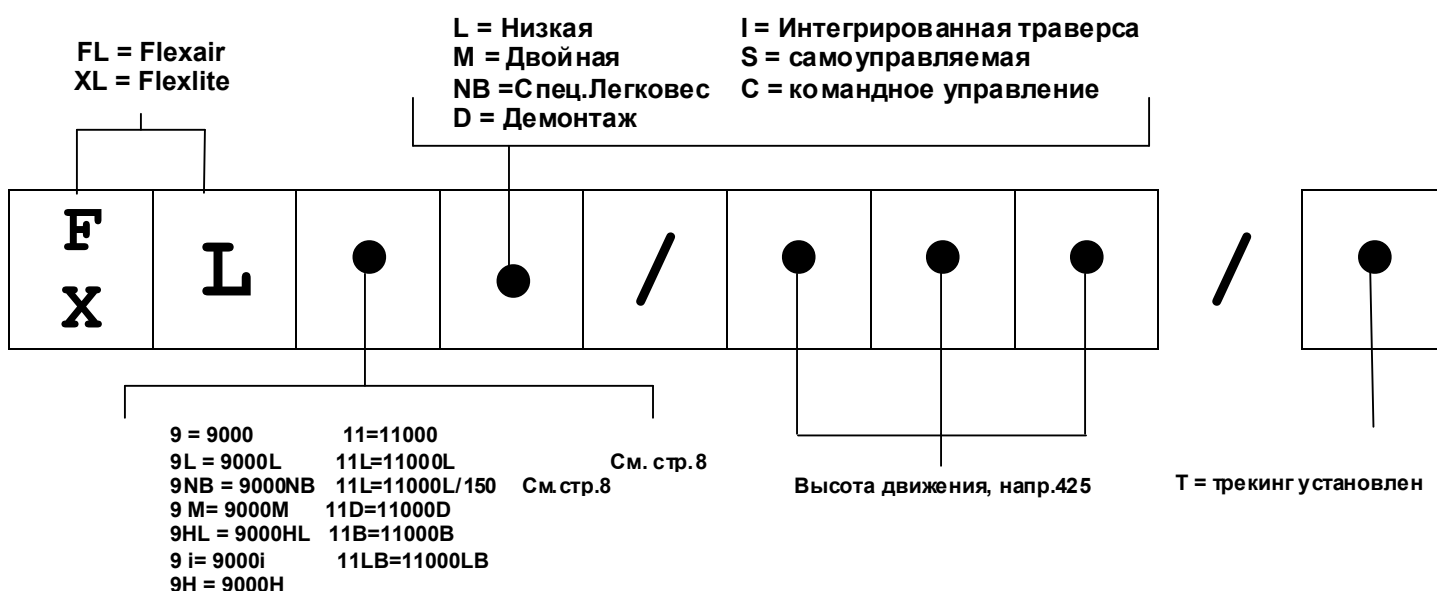
Обслуживание пневмоподвески

Идентификация типа подвески

Подвески, покидающие пределы завода MERITOR, снабжаются, по заказу, идентификационными пластинками, в которых приводится вся информация, необходимая для корректной замены запчастей.

<p>Подвеска Flexair тип FL11 425T Разрешение № RDW1 9940707^W сер. № E999999 G94 0000 Номинал. характеристика 11000 KG Комб. характеристика _____KG</p>	 an ArvinMeritor brand WREXHAM LL1Z OPB UK ASSEMBLED IN THE EEC
---	--

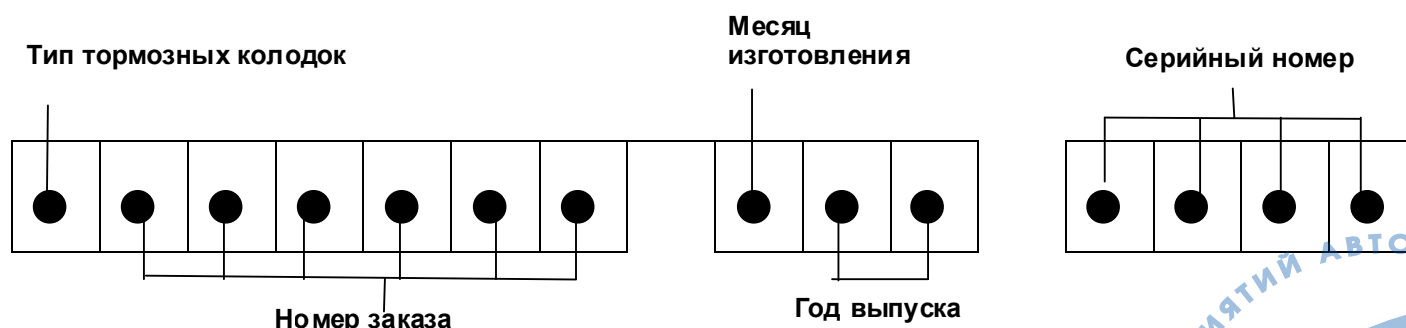
Код типа подвески включает марку подвески, высоту движения и тип трекинга (см. ниже)



Марки подвесок приведены в Разделе 1 настоящего Руководства.

Идентификация серийного номера

Примечание: Серийный номер также имеется на оси, и таким образом содержит код тормозных колодок. Его не будет, если подвеска продается отдельно.



НОМИНАЛЬНАЯ НАГРУЗКА

Это нагрузка на подвеску до ее совмещения с осью.

КОМБИНИРОВАННАЯ НАГРУЗКА

Это нагрузка на подвеску при использовании на практике, и отражает нагрузку на ось и другие ограничения.





an ArvinMeritor brand

Обслуживание пневмоподвески

РАЗДЕЛ 1

Введение

Пневмоподвески Meritor были специально сконструированы для работы с осями MERITOR. Для идеального совмещения используются самые современные технологии и строгие испытания.

Базовый дизайн данных узлов – тип гибкой связи (продольного рычага).

Ось монтируется на гибкие продольные рычаги, с использованием основания из литой стали. Рычаги затем монтируются, с использованием резиновых втулок, на пару рессорных кронштейнов, которые, в свою очередь, привариваются к шасси.

Позади каждого продольного рычага расположена пневмоподушка, верхняя часть которой соединена с шасси

Принцип действия

Во время нормальной езды по прямой, с выбоинами и рытвинами, прекрасные характеристики езды достигаются за счет того, что пневмоподушки обладают очень низкой вертикальной жесткостью на колесе. Это гарантирует, что лишь малая часть вибрации проходит до шасси/груза, минимизируя конструктивные повреждения и проблемы с перевозимым товаром.

Во время поворотов, трубка оси выступает в качестве стабилизатора поперечной устойчивости, и соединяет все продольные рычаги. В основном, податливость при качении происходит от гибкости продольных рычагов. Поэтому в их конструкции тщательно скомбинированы прочность и жесткость.

Тщательная проработка конструкции характеристик амортизатора и его позиционирования обеспечивает высокую степень амортизации, требуемую для того, чтобы выявить наилучшие рабочие качества пневмоподвески.

Для определения таких характеристик и позиционирования применялись современные методы динамического анализа и испытаний.

Дополнительное оборудование

1. ПНЕВМАТИЧЕСКАЯ СИСТЕМА

Трубопровод поставляется в виде готовых узлов в сборе, для быстрой и легкой установки. Такие узлы поставляются в разных версиях, в зависимости от спецификаций шасси, например, тандем, трехосная и т.д.

2. ПОДЪЕМНЫЕ УСТРОЙСТВА ОСИ

Подъемные устройства оси подходят ко всем маркам подвесок. Их можно перенастраивать, и в некоторых случаях они не требуют сварочных работ.

3. УСТРОЙСТВО СБРОСА ДАВЛЕНИЯ ПНЕВМОПОДУШКИ

MERITOR рекомендует, чтобы все прицепы с пневмоподвеской, не имеющие клапанов подъема/опускания, были оборудованы этим устройством; соответствующий комплект можно заказать в фирме MERITOR. Когда происходит сброс давления в пневмоподвеске прицепа, он может начать катиться вперед, что может привести к прогибанию и даже поломке опорных стоек. Причиной

прогибанию и даже поломке опорных стоек. Причиной является вращение колеса при движении оси вверх. Хорошим решением этой проблемы является установка опорных стоек качающегося типа.

4. ПОДЪЕМ/ОПУСКАНИЕ ШАССИ

При использовании пневмоподвесок, становится возможным поднимать или опускать шасси для облегчения процесса погрузки с погрузочных платформ разной высоты.

Чтобы обеспечить и облегчить осуществление данной процедуры, MERITOR предлагает свою систему Levelride II.

Это запатентованная система MERITOR для подъема/опускания шасси, которая имеет автоматическую функцию установки в начальное положение через тормозную систему.

При первом нажатии тормоза после использования системы подъема/опускания шасси, на блок Levelride II подается электрический сигнал, который автоматически переводит прицеп в начальное положение высоты шасси. Эта функция предохраняет от возможных повреждений в случае движения прицепа с поднятым или опущенным шасси.

5. АВТОСПУСК

Если на транспортном средстве установлена подъемная ось, то можно установить систему Meritor ELMS, которая позволяет автоматически опускать подъемную ось до ее неподнятого положения, когда нагрузка на ось превышает заранее установленный уровень.

6. АНТИВАКУУМНАЯ СИСТЕМА

Паромные компании требуют, чтобы перед погрузкой на корабль давление в пневмоподвесках транспортных средств было спущено до нуля. Соответственно, имеется риск, что во время погрузки боковые резиновые стенки пневмоподушек могут быть зажаты между внутренним резиновым жестким упором и поршнем и повреждены.

Этого можно избежать, если использовать антивакуумную систему MERITOR. Специальный клапан быстрой подкачки давления устанавливается с каждой стороны подвески. Этот клапан впускает воздух в систему из атмосферы каждый раз, когда давление в пневмоподушке падает ниже атмосферного, что предотвращает отхождение боковых стенок.

Патенты фирмы Meritor

Все конструкции MERITOR зарегистрированы, и все чертежи защищены авторским правом. В некоторых случаях эти конструкции защищены одним или несколькими патентами. Нижеследующие патенты относятся к конструкциям, описанным в настоящей брошюре:-

Патенты Великобритании GB-2 237 780, GB-2 257 670 и GB-2 165 501.



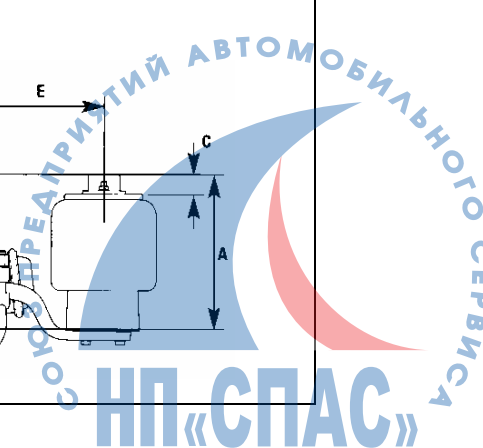
Обслуживание пневмоподвески



an ArvalMeritor brand

высота подвески **B** = высота кронштейна подвески **C** = высота пьедестала пневмоподушки
D = расстояние от шарнира до центра оси **E** = линия от центра оси до центра пневмоподушки

<p>FL9000</p>	<p>FL9000H</p>
<p>FL9000L</p>	<p>FL9000HL</p>
<p>FL9000NB</p>	<p>FL9000HLL</p>
<p>FL9000M</p>	<p>FL9000I</p>



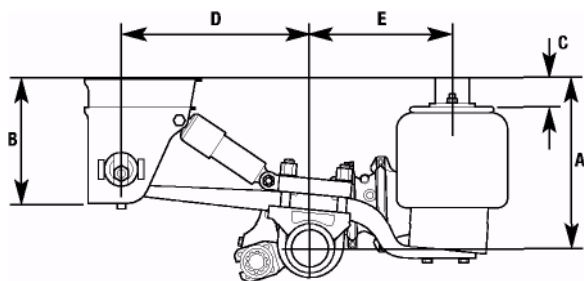


an ArvalMeritor brand

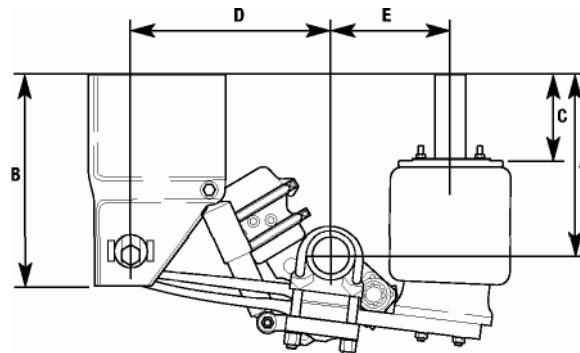
Обслуживание пневмоподвески

A = высота подвески B = высота кронштейна подвески C = высота основания пневмоподушки
D = расстояние от шарнира до центра оси E = линия от центра оси до центра пневмоподушки

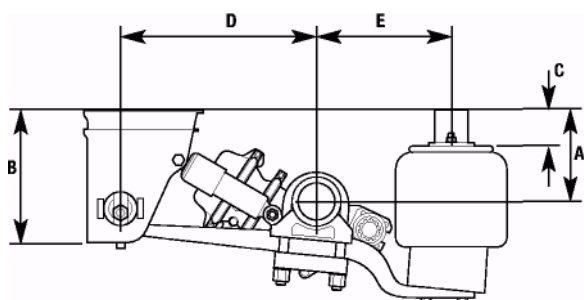
XL9000



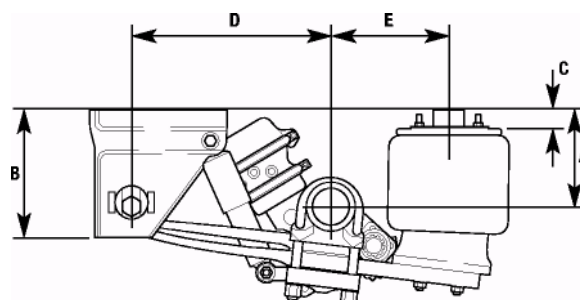
FL11000



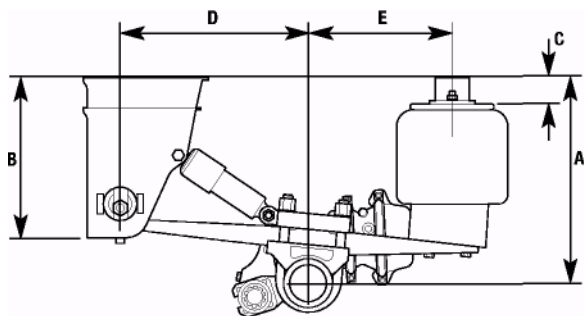
XL9000L



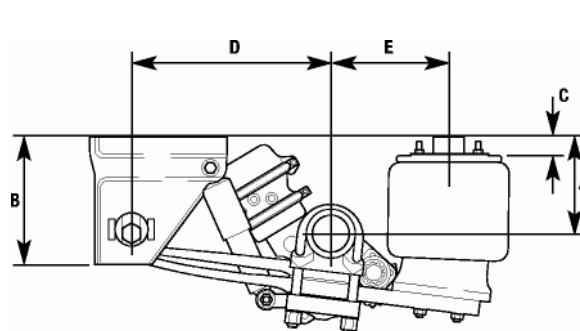
FL11000L



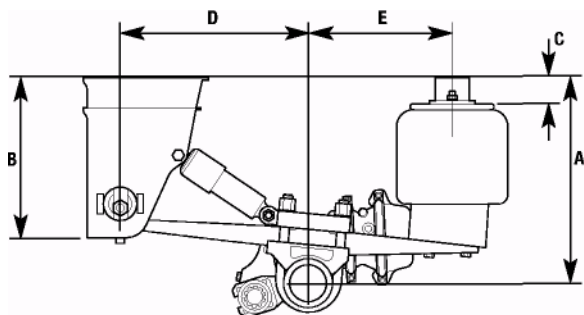
XL9000



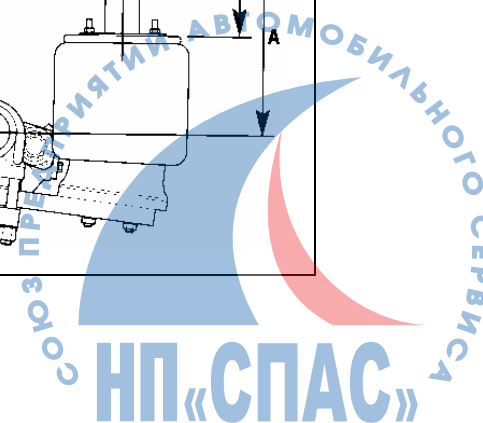
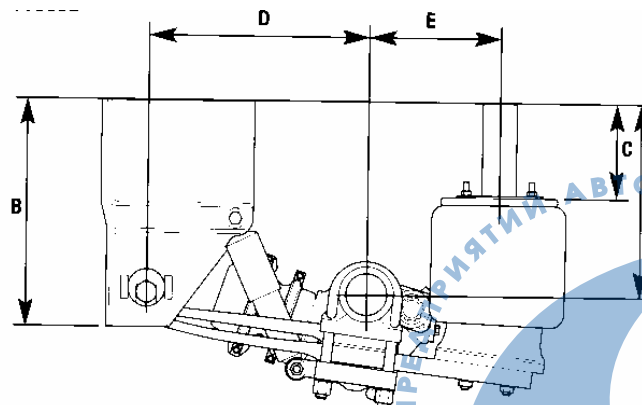
FL11000L/150



XL9000HL



FL11000D

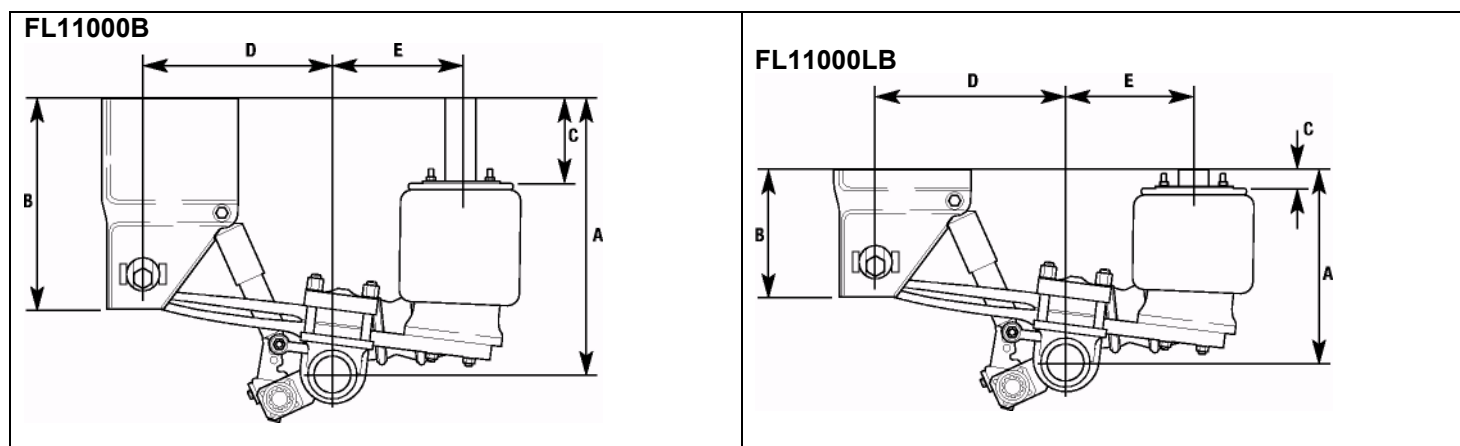




an ArvinMeritor brand

Обслуживание пневмоподвески

A = высота подвески B = высота кронштейна подвески C = высота основания пневмоподушки
D = расстояние от шарнира до центра оси E = линия от центра оси до центра пневмоподушки



ВАЖНЫЕ ПАРАМЕТРЫ ПОДВЕСКИ

A. ВЫСОТА ПОДВЕСКИ

Это расстояние от центра оси до нижней стороны шасси.

B. ВЫСОТА КРОНШТЕЙНА ПОДВЕСКИ

C. ВЫСОТА ПЪЕДЕСТАЛА ПНЕВМОПОДУШКИ

D. ЛИНИЯ ОТ ШАРНИРА ДО ЦЕНТРА ОСИ

Это расстояние от центра шарнира в кронштейне рамы до центра осевой трубки.*

E. ЛИНИЯ ОТ ЦЕНТРА ОСИ ДО ЦЕНТРА ПНЕВМОПОДУШКИ

Это расстояние от центра осевой трубки до центра основания пневмоподушки.*

* Как размер 'D', так и 'E' измеряются, когда ось находится в положении высоты автомобиля (готового для поездки), при установленном размере 'A'.

ПРИМЕЧАНИЕ:

См. монтажные чертежи CD фирмы MERITOR по вопросам допустимых опций и рекомендаций





an ArvalMeritor brand

Обслуживание пневмоподвески

Обзор линейки подвесок Flexair FL9000

Параметр	FL9000	FL9000L	FL9000NB	FL9000H
Высота подвески	375-550мм	200-375 мм	310-425 мм	500-550 мм
Нагрузка	9000 кг	9000 кг	9000 кг	9000 кг
Межрессорное расстояние (min-max)	11 50-1 400 мм	1150-1400 мм	11 50-1 400 мм	11 50-1 400 мм
Смещение	30 мм	30 мм	30 мм	30 мм
Ход оси (вверх/вниз)	100/110 мм	100/95 мм	80-90/110 мм	100/110 мм
Использование вне дороги	Подходит	Подходит	Не подходит	Подходит
Подходит для барабанного тормоза	Да	Да	Да	Да
Подходит для дискового тормоза	Да *	Нет	Да	Да
Рекомендуемый механизм подъема оси	опорный/двусторонний	опорный/двусторонний	Опорный	опорный/двусторонний
Трекинг центра шарнира (0=опция)	0	0	0	0

ПАРАМЕТР	FL9000HL	FL9000HLL	FL9000I	FL9000M
Высота подвески	275-375 мм	300-425	375-425 мм	228-453мм
Нагрузка	9000 кг	9000 кг	9000 кг	9000 кг
Межрессорное расстояние (min-max)	1150-1400 мм	1150-1400 мм	1150-1300 мм	900-1200 мм
Смещение	30 мм	0-30 мм	30 мм	0-95 мм
Ход оси (вверх/вниз)	100/1 10 мм	85/205 мм	100/1 10 мм	65-230 мм
Использование вне дороги	Да	No	Да	Да
Подходит для барабанного тормоза	Да	Да	Да	Да
Подходит для дискового тормоза	Да *	Да	Да	No
Рекомендуемый механизм подъема оси	опорный/двусторонний	Информация будет позднее	Нет	Двусторонний
Трекинг центра шарнира (0=опция)	0	0	0	0

Обзор линейки подвесок Flexlite XL9000

ПАРАМЕТР	XL9000	XL9000L	XL9000H	XL9000HL
Высота подвески	375-450 мм	200-250 мм **	475-550 мм	250-350 мм
Нагрузка	9000 кг	9000 кг	9000 кг	9000 кг
Межрессорное расстояние (min-max)	1150-1400 мм **	1150-1400 мм **	1150-1400 мм **	11 50-1 400 мм **
Смещение	30 мм	30 мм	30 мм	30 мм
Ход оси (вверх/вниз)	100/100 мм	100/100 мм	100/100 мм	100/1 00 мм
Использование вне дороги	Не подходит	Не подходит	Не подходит	Не подходит
Подходит для барабанного тормоза	Да	Да	Да	Да
Подходит для дискового тормоза	Да	Нет	Да	Нет
Рекомендуемый механизм подъема оси	Центральный	Центральный	Центральный	Центральный
Трекинг центра шарнира (0=опция)	s	s	s	s



an ArvinMeritor brand

Обслуживание пневмоподвески

Обзор линейки подвесок Flexair FL11000

ПАРАМЕТР	FL11000	FL11000L	FL1 1000-150	FL11000D
Высота подвески	250-475 мм	200-250 мм	150 мм	225-450 мм
Нагрузка	11000кг	11000кг	9000 кг	11000кг
Межрессорное расстояние (min-max)	900-1200 мм	900-1200 мм	900-1200 мм	900-1200 мм
Смещение	0-95 мм	0-95 мм	0-95 мм	0-95 мм
Ход оси (вверх/вниз)	110/110 мм	110/110 мм	65/110 мм	70/200 мм
Использование вне дороги	Подходит	Подходит	Нет	Подходит
Подходит для барабанного тормоза	Да	Да	Да	Да
Подходит для дискового тормоза	Да *	Нет	Нет	Да
Рекомендуемый механизм подъема оси	Двухсторонний	Двухсторонний	Не применимо	Двухсторонний
Трекинг центра шарнира (0=опция)	0	0	0	0

ПАРАМЕТР	FL11000B	FL11000LB
Высота подвески	500-725 мм	225-450 мм
Нагрузка	11000кг	11000кг
Межрессорное расстояние (min-max)	900-1200 мм	900-1200 мм
Смещение	0-95 мм	0-95 мм
Ход оси (вверх/вниз)	95/100 мм	95/100 мм
Использование вне дороги	Подходит	Подходит
Подходит для барабанного тормоза	Да	Да
Подходит для дискового тормоза	Да	Да
Рекомендуемый механизм подъема оси	Двухсторонний	Двухсторонний
Трекинг центра шарнира (0=опция)	0	0

* Ограничения по высоте в силе

** Может быть уменьшена с ограничениями

За подробной информацией обращайтесь в фирму Meritor HVS





РАЗДЕЛ 2

Центрирование и повторная установка подвесок

В настоящем разделе приводится информация о том, как повторно отрегулировать подвеску, если ее настройки сбились во время какой-либо другой работы. Также описано, как заново установить подвеску, если понадобится это сделать.

ПОВТОРНОЕ ЦЕНТРИРОВАНИЕ (ТРЕКИНГ)

Все модели Flexair при первой поставке могут быть снабжены патентованными устройствами трекинга. Это устройство, после его использования во время сборки прицепа, заваривается и не может быть использовано для ретрекинга.

Модели Flexlite, напротив, в стандартной сборке снабжены устройством трекинга, которое может быть использовано повторно (не заваривается).

Если трекинговое устройство не установлено, то следует использовать возможности конструкции, имеющиеся в гнезде пружины:

Это устройство позволяет движение до 8мм путем ослабления U-образных болтов.

Чтобы выполнить эту операцию, соблюдайте следующую последовательность действий:

1. При незагруженном прицепе и выпущенном воздухе из системы, подоприте шасси опорными стойками.
2. Снимите колеса.
3. Если U-образные болты (9) не ослаблены, ослабьте их в достаточной степени, чтобы позволить оси скользить на продольном рычаге, и сдвиньте ось как можно назад.
4. Используя рулетку, уприте один конец рулетки в боковую поверхность фланца ступицы и измерьте расстояние до вала. Вращайте ступицу вперед и назад, чтобы убедиться, что данное расстояние максимально возможное.
5. Сдвигайте ось на каждом продольном рычаге до тех пор, пока измерения от каждой ступицы до вала (DR и DL) не будут равны (+/- 2мм), как показано на рис. 1.
6. Когда достигнута желаемая точность, снимите каждую гайку U-образного болта (17), а также шайбы (18), показанные на рис. 3, и очистите резьбу болта для удаления грязи. Поставьте новую гайку и шайбу. Повторите операцию для всех гаек. Затяните все гайки в диагональном порядке.

Относительно новых U-образных болтов см. стр. 29.

Если используются старые болты, то затяните Flexair и Flexlite до момента 425 фн/фт (575 Нм).

7. Замените колеса и уберите опоры из-под шасси.

Если регулировать требуется сцепное устройство, то процедура та же самая за исключением того, что измерения делаются до другой точки.



Обслуживание пневмоподвески



an ArvinMeritor brand

Рисунок 1.

$AR=AL \pm 3 \text{ мм}$
 $BR=BL \pm 3 \text{ мм}$
 $LR=LL \pm 2 \text{ мм}$
 $DR=DL \pm 1,5 \text{ мм}$
 $\varnothing=90^\circ \pm 10'$

В случае стандартного полуприцепа измерения делаются до вала. В случае прицепа с автосцепкой измерения производятся до буксировочной проушины «А» рамы.

До проведения измерений, проушина «А» на раме должна быть поставлена в свою центральную позицию по отношению к шасси (см рис.2).



Обслуживание пневмоподвески



an ArvinMeritor brand

Рисунок 2

AR=AL +/- 3 мм
LR=LL +/- 2 мм
DR=DL +/- 1,5 мм
 $\varnothing=90^{\circ}$ +/- 10'

ПОВТОРНАЯ УСТАНОВКА ПОДВЕСОК

Рекомендуется при малейших сомнениях относительно правильного способа установки/снятия кронштейнов рамы и оснований подвесок обращаться за квалифицированными консультациями в отделении MERITOR Engineering. Meritor готова выслать CD с чертежами по установке.

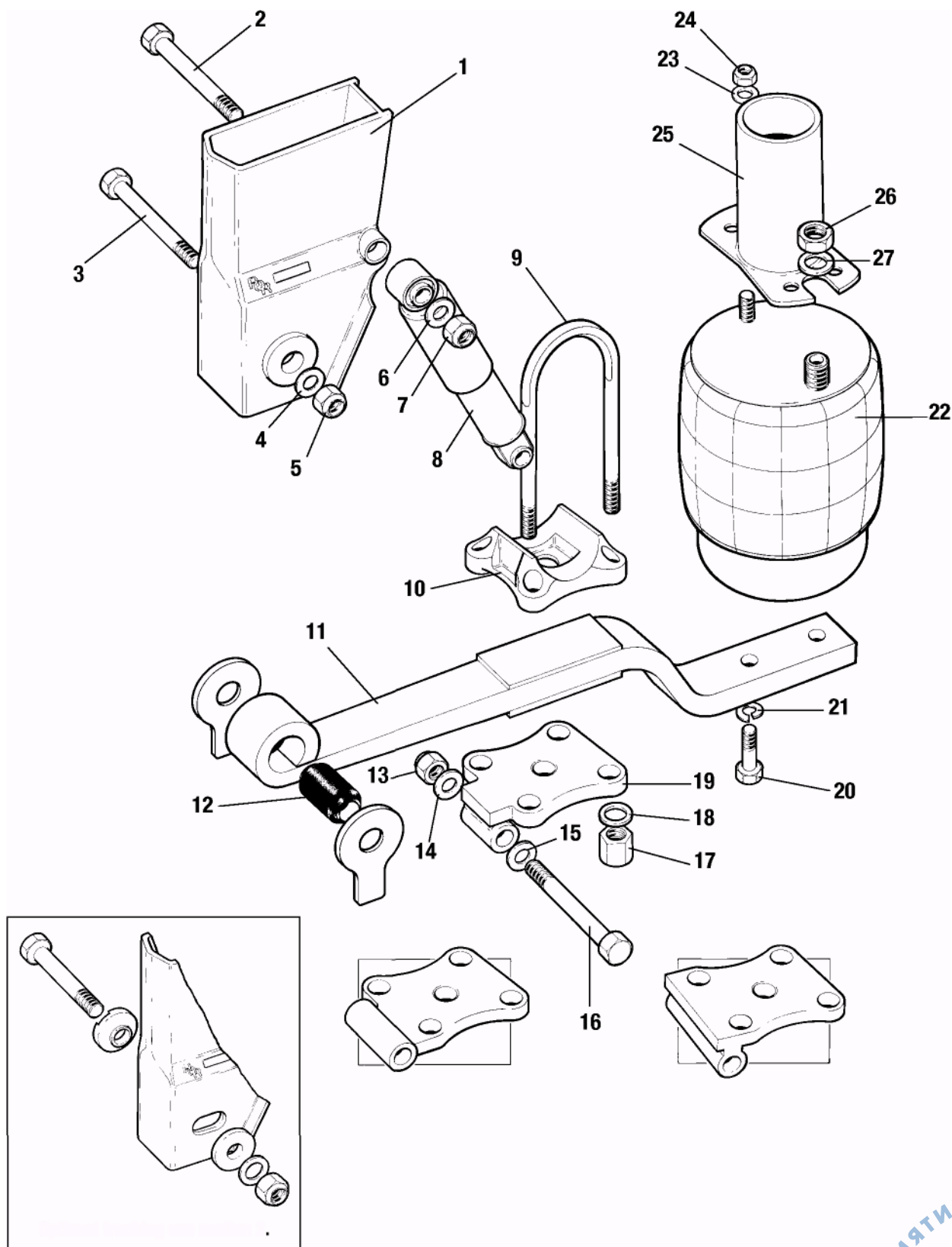


Обслуживание пневмоподвески



an ArvalMeritor brand

FLEXAIR 9000



Опция: трекинг, см. раздел 2

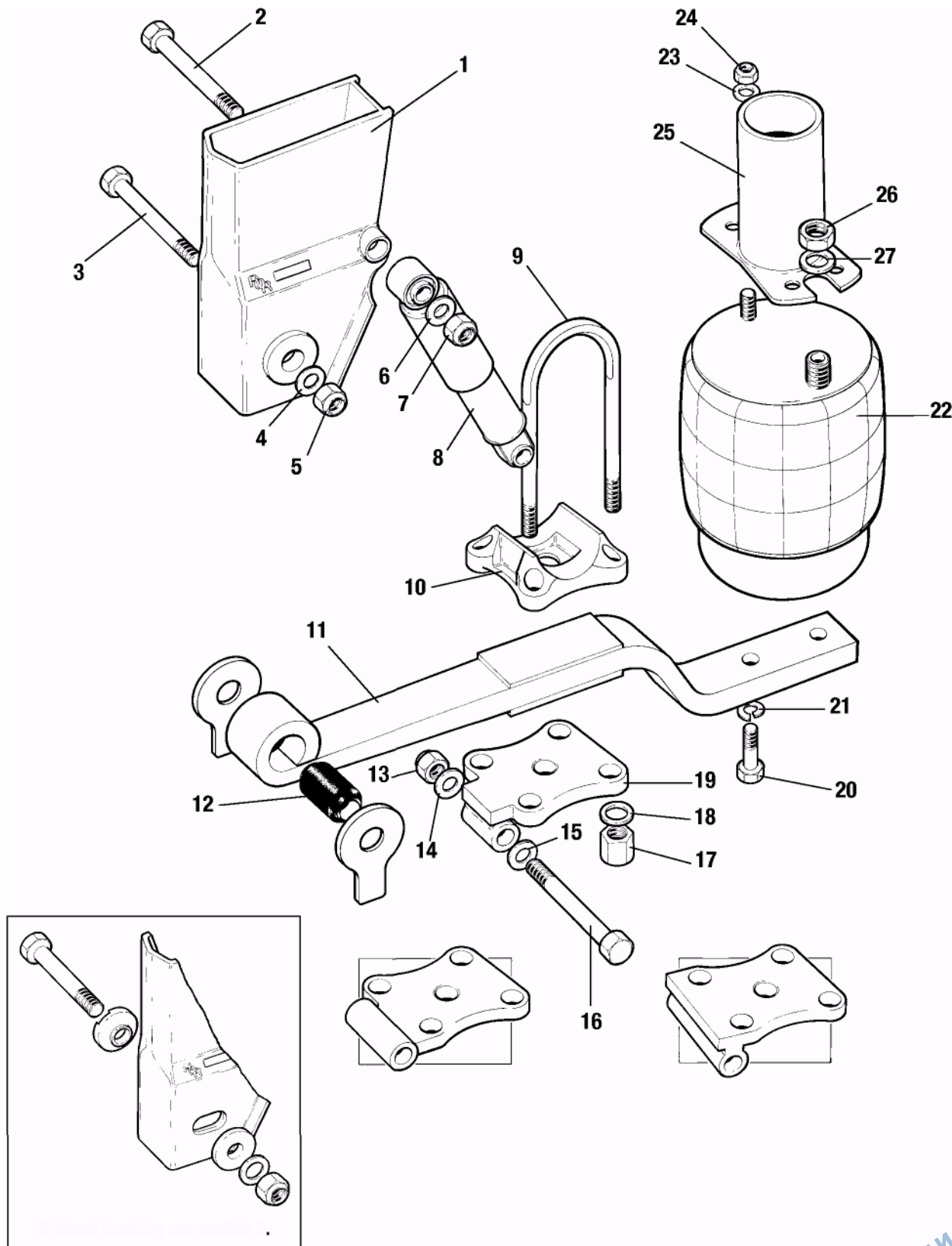




an ArvalMeritor brand

Обслуживание пневмоподвески

FLEXAIR 9000L



Опция: трекинг, см. раздел 2



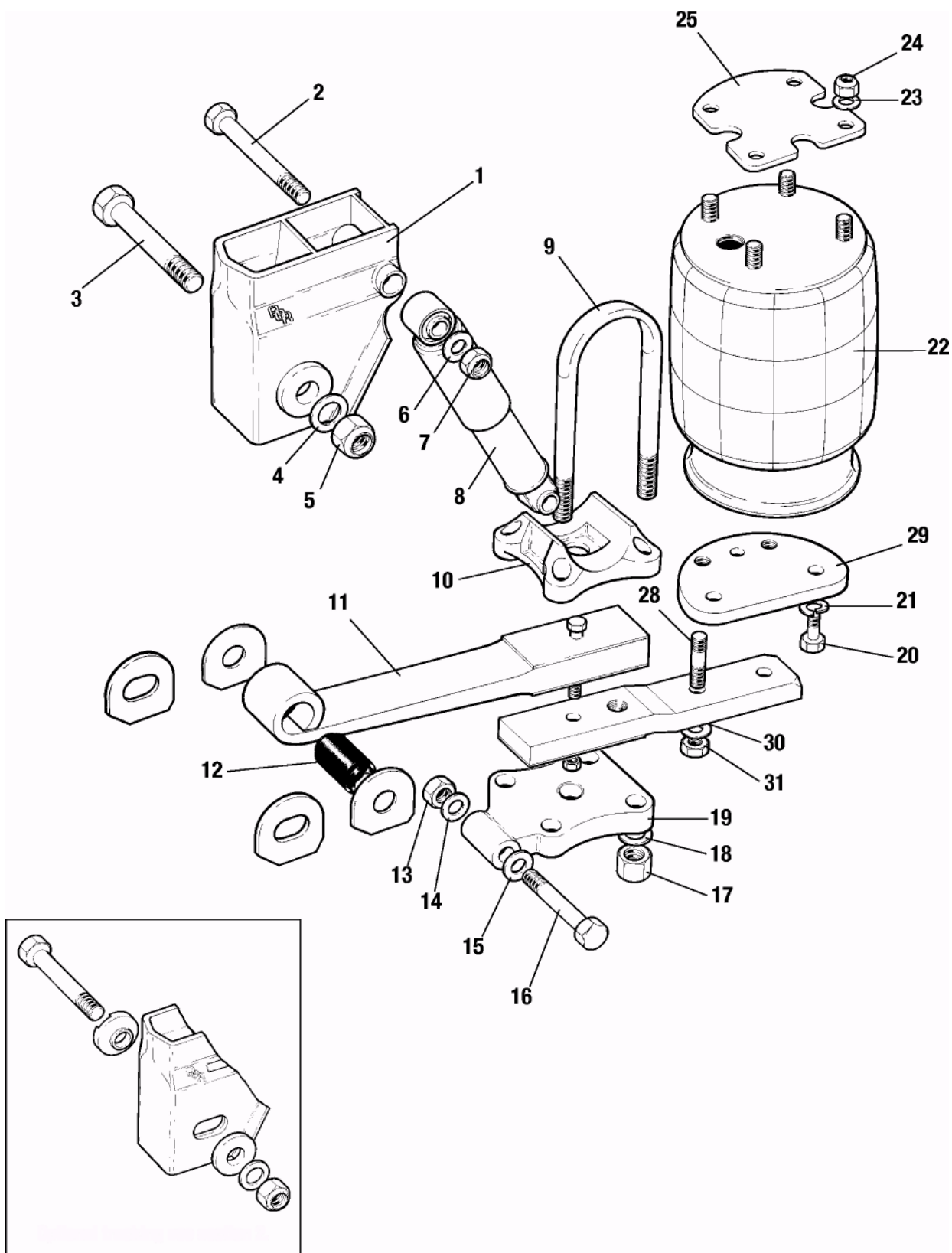
Рисунок 4.



an ArvalMeritor brand

Обслуживание пневмоподвески

FLEXAIR 9000M



Опция: трекинг, см. раздел 2



Рисунок 5



an ArvalMeritor brand

Обслуживание пневмоподвески

FLEXLITE XL9000

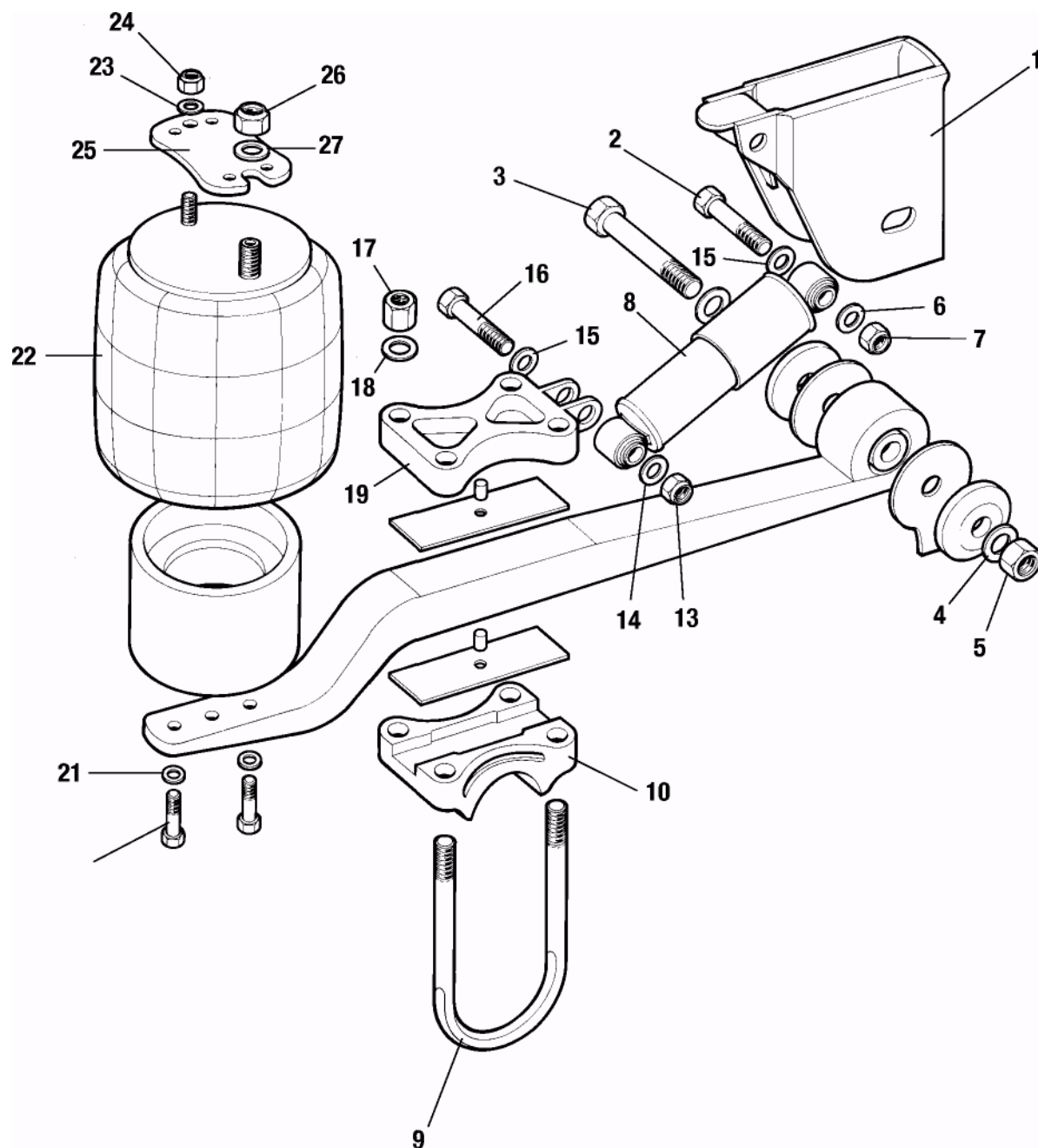


Рисунок 6

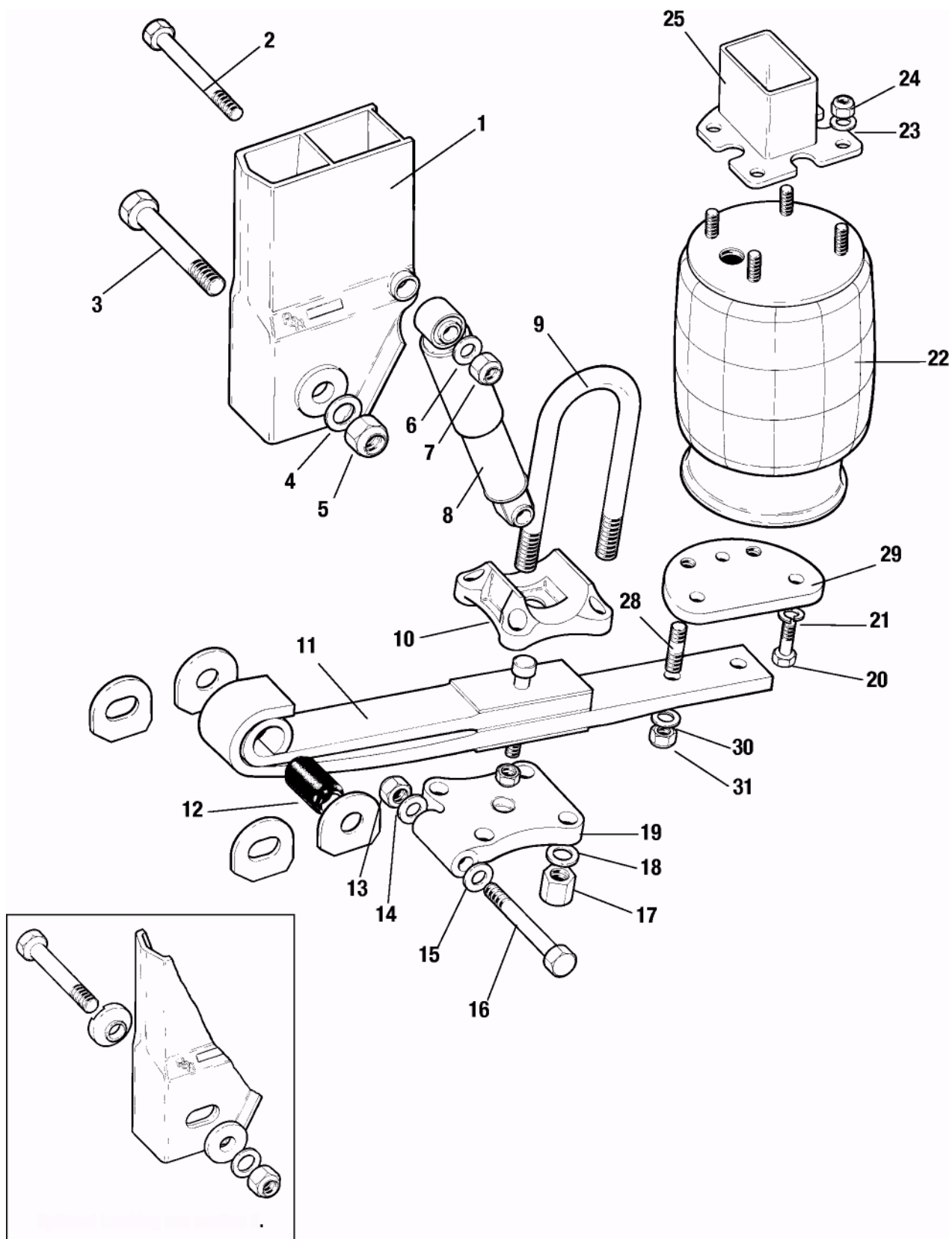


Обслуживание пневмоподвески



an ArvinMeritor brand

FLEXAIR11000



Опция: трекинг, см. раздел 2

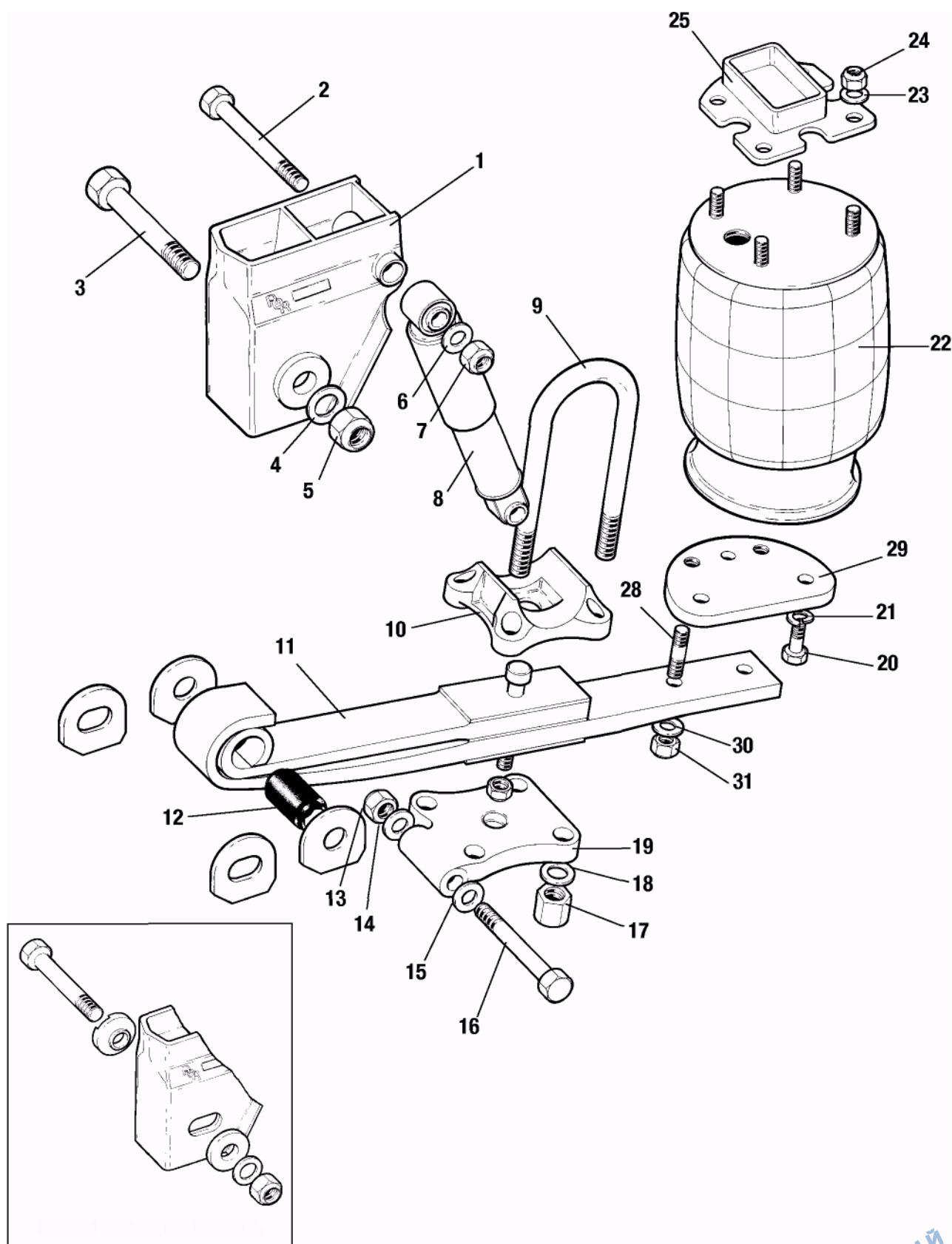


Обслуживание пневмоподвески



an ArvidMeritor brand

FLEXAIR 11000L



Опция: трекинг, см. раздел 2.





РАЗДЕЛ 3

Общее техобслуживание (См. рис.3,4,5,6,7,8)

Снятие и установка пневмоподушек

СНЯТИЕ

1. Удостоверьтесь, что в системе нет воздуха.
2. Поднимите домкратом шасси и установите на стойки.

Модели Flexair 9000, 9000L и Flexlite

3. Ключом на 27мм снимите впускной воздуховод M22, зажимную гайку (26) и шайбу (27) с верхней части пневмоподушки.
4. Ключом на 19мм снимите гайку M12 (24) и шайбу (23) с верхней части пневмоподушки, а также два болта M12 (20) и шайбы (21), прижимая поршень пневмоподушки к продольному рычагу.
5. Снимите всю пневмоподушку, при необходимости слегка сжимая ее.

Модели Flexair 11000 и 11000L

6. Ключом на 27мм снимите впускной воздуховод M22 с верхней части пневмоподушки.
 7. Ключом на 19мм снимите четыре гайки M12 (24) и шайбы (23) с верхней части пневмоподушки.
 8. Ключом на 24мм снимите две гайки M16 (31) и шайбы (30), удерживая пневмоподушку и отражающий диск (29) у продольного рычага, и снимите пневмоподушку, при необходимости слегка сжимая ее.
- Ключом на 19мм снимите четыре болта M12 (20) и шайбы (21), прижимая отражающий диск (29) к поршню пневмоподушки.

ЗАМЕНА

Модели Flexair 9000, 9000L и Flexlite

1. При сжатой пневмоподушке, установите ее в нужное положение на основании пневмоподушки, поставьте гайку M22 (26) и шайбу (27), а также новые гайку M12 (24) и шайбу (23), и плотно затяните.
2. Опустите поршень вниз и совместите два отверстия с отверстиями на продольных рычагах подвески. Установите два болта M12 (20) и шайбы (21) и затяните.
3. Закрутите верхнюю гайку M12 и четыре нижних болта M12 до 50 фн/фт (70Нм), а гайку M22 до 45 фн/фт (60Нм).

Модели Flexair 11000, 11000L и 9000M

4. Ключом на 19мм прикрепите нижнюю опорную пластину пневмоподушки (29) к поршню пневмоподушки, используя четыре болта M12 (20) и шайбы (21), расположенные вместе с головками болтов в расточенных отверстиях отражающего диска. Затяните до 50 фн/фт (70Нм).
5. Удостоверьтесь, что отражающий диск повернут так, чтобы придать нужную позицию впускному отверстию воздуховода на вершине пневмоподушки.
6. При сжатой пневмоподушке, установите штифты пневмоподушки в нужное положение на основании пневмоподушки. Установите четыре новых гайки M12 (24) и шайбы (23) и туго затяните.
7. Опустите вниз поршень/отражающий диск и установите два штифта M16 (28) в отверстия на продольном рычаге подвески. Установите две новых гайки (31) и шайбы (30) и затяните.
8. Закрутите верхние гайки M12 до 50 фн/фт (70Нм).
9. Закрутите нижние гайки M16 до 135 фн/фт (180Нм).
10. Опустите шасси, сняв с опорных стоек.

ПРИМЕЧАНИЕ: ИСПОЛЬЗОВАТЬ ТОЛЬКО ЗАПЧАСТИ ФИРМЫ MERITOR.



РАЗДЕЛ 4

Снятие и замена амортизаторов – модели Flexair

СНЯТИЕ

1. При нормальной высоте прицепа (без груза), торцовым ключом на 36мм и накидным ключом открутите гайки (7 и 13) и шайбы (6 и 14) с верхних и нижних болтов амортизатора.
2. Удалите верхние и нижние монтажные болты (2 и 16) и снимите амортизатор (8).

ЗАМЕНА

1. Найдите верхнюю проушину амортизатора и установите под головку монтажного болта, за гайкой, плоскую шайбу. Удостоверьтесь, что головка болта находится с внутренней стороны.
2. Вращайте амортизатор и медленно тяните его, чтобы увеличит его длину до тех пор, пока нижняя проушина не совместится с монтажными отверстиями ступицы оси.
- Установите нижний монтажный болт, плоские шайбы и новую гайку. Удостоверьтесь, что головка болта находится с внутренней стороны.
3. Торцовым ключом на 36мм и накидным ключом затяните две гайки до 370 фн/фт (500Нм).

Снятие и замена амортизаторов – модели Flexlite

СНЯТИЕ

1. При нормальной высоте прицепа (без груза), торцовым ключом на 24мм и накидным ключом открутите гайки (7 и 13) и шайбы (6 и 14) с верхних и нижних болтов амортизатора.
2. Удалите верхние и нижние монтажные болты (2 и 16) вместе с шайбами (15) и снимите амортизатор (8).

ЗАМЕНА

1. Найдите верхнюю проушину амортизатора и установите под головку монтажного болта, за гайкой, плоскую шайбу. Удостоверьтесь, что головка болта находится с внутренней стороны. Установите новую гайку и шайбу.
2. Вращайте амортизатор и медленно тяните его, чтобы увеличит его длину до тех пор, пока нижняя проушина не совместится с монтажными отверстиями ступицы оси.
- Установите нижний монтажный болт, плоские шайбы и новую гайку. Удостоверьтесь, что головка болта находится с внутренней стороны.
3. Торцевым ключом на 24мм и накидным ключом затяните две гайки до 220 фн/фт (300Нм)





an ArvinMeritor brand

Обслуживание пневмоподвески

РАЗДЕЛ 5

Снятие и замена оси

Имеется несколько способов снятия оси, в зависимости от того, какая часть подвески должна быть демонтирована. Однако мы рекомендуем нижеследующую процедуру, которая исходит из предположения, что подвеска остается на месте.

СНЯТИЕ

1. Удостоверьтесь, что в системе нет воздуха.
2. Если установлены пружинные тормоза, их следует ослабить и ограничить фиксирующим устройством.
- 3. ПРИЦЕПЫ С БАРАБАННЫМ ТОРМОЗОМ** – Удалите шплинты и штифты с головкой, прижимающие тормозные камеры к рычагам натяжных винтов.
- 3. ПРИЦЕПЫ С ДИСКОВЫМ ТОРМОЗОМ** – Снимите тормозные трубки, оставив камеру присоединенной к супорту.
4. Если ось используется для локализации нижней поверхности рычага, при помощи клапана контроля высоты на подвеске, снимите соединяющее отверстие на рычаге выравнивающего клапана со штифта на оси.
5. Поднимите домкратом прицеп и установите опоры, чтобы принять вес снимаемой оси.
6. Установите опорные стойки под снимаемой осью так, чтобы между ними можно было провести тележку или что-то подобное для опускания оси после того, как она будет отсоединена от подвески.
7. Снимите колеса с оси.
8. Ключом на 36мм и торцовым ключом удалите гайку (13) и шайбу (14) с нижнего болта амортизатора (16) и удалите болт. Ослабьте гайку болта амортизатора (7) и переверните амортизатор вверх, чтобы освободить ось и прижать ее к шасси.
9. Снимите пневмоподушки, как описано в разделе 3.
10. Удостоверившись, что опоры оси надежны, и удалив с помощью торцового ключа на 36 мм четыре U-образных гайки (17) и шайбы (18) с каждой стороны подвески, удалите пластину (19) с U-образными болтами и удалите U-образные болты (9).

Для прицепов с одной осью и задних осей двусосных и трехосных моделей процедура такова:

11. Накидным и торцевым ключами на 46мм ослабьте две гайки болтов главного шарнира (5), достаточно, чтобы позволить продольному рычагу легко прокручиваться. Отведите рычаги от оси, оставив ее на опорных стойках.
12. Подкатите передвижной домкрат под ось, поднимите ее, чтобы снять вес с опор. Уберите опоры и опустите домкраты. Вытащите ось назад над/под рычагами и в сторону от прицепа.

Для передней оси двусосного прицепа или центральной и передней осей трехосника процедура такова:

13. Накидным и торцевым ключами на 46мм, удалите две гайки главного шарнира (5) и шайбы (4) и снимите болты (3). Удостоверьтесь, что рычагам обеспечена опора и они не упадут. Теперь рычаги можно снять. Подкатите передвижной домкрат под ось, поднимите ее, чтобы снять вес с опор. Уберите опоры и вытащите ось в сторону.

ЗАМЕНА

Если оригинальная ось не будет переустанавливаться снова, то замена должна производиться по согласованию с фирмой MERITOR, и она же должна прислать замену. Использование бывших в употреблении осей на других подвесках запрещено. В случае сомнений свяжитесь с отделением инженерных применений MERITOR и получите подробные рекомендации.

1. Поднимите ось на передвижной домкрат и поверните, чтобы удостовериться, что она правильно сориентирована.
2. Для прицепов с одной осью, а также для задних осей двухосных и трехосных прицепов, установите ось в нужное положение над/под задней частью узла подвески.

Для передней оси двусосного прицепа или центральной и передней осей трехосника процедура такова:

3. Поставьте ось боком в нужное положение и поместите концы проушин продольных рычагов подвески в нужное положение на кронштейнах рамы (1).
4. Совместите отверстия втулок продольного рычага (12), нанесите тонкий слой смазки общего назначения к стволу шарнирных болтов (3) **УДОСТВЕРЬТЕСЬ, ЧТО СМАЗКА НЕ ПОПАЛА НА РЕЗЬБУ**. Установите болты и новые шайбы (4) и гайки (5), и затяните так, чтобы рычаги могли свободно прокручиваться.

Продолжайте для всех моделей следующим образом:

5. Установите опоры оси под ось на рабочей высоте и опустите ось на них, удостоверившись, что продольный рычаг подвески (11) находится выше/ниже – как необходимо.
6. Удостоверьтесь, что соприкасающиеся поверхности продольного рычага (11), ступицы (10) и пластины U-образных болтов (19) чистые и не поврежденные.
7. Поднимите./опустите продольный рычаг на ось и расположите в гнездах пружины.
8. Установите U-образные болты (9), верхние пластины (19), и новые гайки к U-образным болтам (17), а также шайбы (18) и затяните их.
9. Снова установите поршень пневмоподушки на продольный рычаг, как описано в разделе 3.
10. Направьте подвеску, как описано в разделе 2.
11. Затяните U-образные болты торцевым ключом на 36мм в диагональной последовательности:-

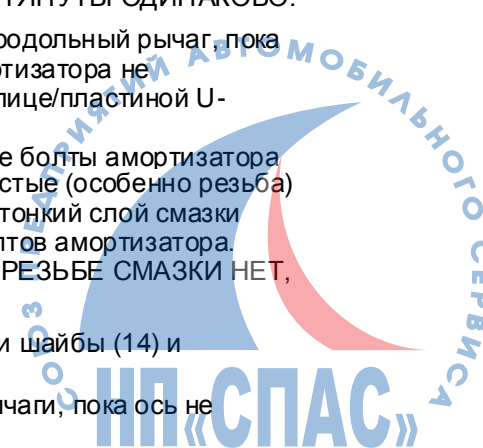
С новыми U-образными болтами – см. таблицу на стр.29.

Если используются существующие U-образные болты, то повторно затяните Flexair и Flexlite до 425 фн/фт (575Нм). **ВАЖНО, ЧТОБЫ ОНИ БЫЛИ ЗАТЯНУТЫ ОДИНАКОВО.**

12. Опустите /поднимите ось и продольный рычаг, пока отверстие в нижней втулке амортизатора не совместится с отверстием в ступице/пластиной U-образных болтов.

Если снова используются старые болты амортизатора (16), удостоверьтесь, что они чистые (особенно резьба) и не поврежденные, и нанесите тонкий слой смазки общего назначения на ствол болтов амортизатора. **УДОСТВЕРИВШИСЬ, ЧТО НА РЕЗЬБЕ СМАЗКИ НЕТ**, переустановите болты.

13. Установите новые гайки (13) и шайбы (14) и затяните их.
14. Опустите/поднимите ось и рычаги, пока ось не





an ArvinMeritor brand

Обслуживание пневмоподвески

окажется на «крейсерской» высоте автомобиля (см. раздел 1). **ОЧЕНЬ ВАЖНО, ЧТОБЫ БОЛТЫ АМОРТИЗАТОРА И ШАРНИРА БЫЛИ ПОЛНОСТЬЮ ЗАТНУТЫ ТОЛЬКО ТОГДА, КОГДА ОСЬ БУДЕТ В ПОЛОЖЕНИИ, СООТВЕТСТВУЮЩЕМ ВЫСОТЕ ДВИЖЕНИЯ.** Закрутите нижние и верхние болты амортизатора при помощи ключей на 36мм, а болты шарнира – с помощью ключей на 6мм – См. таблицы крутящих моментов на стр. 29.

15. ПРИЦЕПЫ С БАРАБАННЫМ ТОРМОЗОМ –

Переустановите тормозные камеры на кронштейны воздушной камеры, и закрепите, используя старые гайки (если они не повреждены). В идеальном случае надо использовать новые гайки и шайбы. Удостоверьтесь, что гайки и шайбы чистые.

15. ПРИЦЕПЫ С ДИСКОВЫМ ТОРМОЗОМ –

подсоедините заново тормозной трубопровод.

16. Переустановите штифты и шплинты в рычагах натяжных винтов, удалите удерживающие устройства, если устанавливаются пружинные тормоза. Проверьте настройку тормоза, как описано в руководстве по обслуживанию осей MERITOR.

Переустановите колеса и снимите шасси прицепа и ось с их опорных стоек





РАЗДЕЛ 6

Снятие и замена продольных рычагов подвески – модели Flexair и Flexlite

СНЯТИЕ

1. Удостоверьтесь, что в системе нет воздуха.
2. Поднимите домкратом шасси прицепа и установите опорные стойки в достаточно надежном положении.
3. Подоприте ось и снимите колеса с той стороны оси, с которой будет сниматься рычаг. Это предоставит доступ к U-образным болтам (9).
4. Торцевым и накидным ключами на 36мм (24мм для модели XL) снимите гайку (13) и шайбу (14) с нижнего амортизатора (16) и вытащите болт. Ослабьте гайку болта верхнего амортизатора (7) и проверните амортизатор вверх, чтобы освободить ось и удерживать ее у шасси.
5. Торцевым ключом на 36мм (24мм для модели XL) снимите четыре гайки U-образных болтов (17) и шайбы (18), и вытащите U-образные болты. Уберите пластину для U-образных болтов (19).
6. Открепите основание пневмоподушки (22), как описано в разделе 3.
7. Ключами на 46мм (30мм для модели XL) снимите гайку шарнирного болта (5) и шайбу (4) и снимите шарнирный болт (3). Следует поддерживать продольный рычаг (11) во время этой операции, так как он может сразу выпасть из кронштейна рамы (1). Теперь рычаг можно снять.

ПОВТОРНАЯ УСТАНОВКА

1. Удостоверьтесь, что внутренние поверхности противоизносных шайб кронштейна рамы (28) повернуты к кронштейну рамы и что они чистые и неповрежденные. Нанесите слой смазки на все поверхности и отверстия.
2. Проверьте, чтобы отверстие втулки продольного рычага (12) было чистым, нанесите слой смазки общего назначения.
3. Установите продольный рычаг (11) в положение готовности под кронштейн рамы и поднимите конец с проушиной в положение для совмещения отверстий.
4. Удостоверьтесь, что шарнирный болт (3) чистый и не поврежден, особенно если используется старый болт, и нанесите тонкий слой смазки на ствол болта. **УДОСТОВЕРЬТЕСЬ, ЧТО СМАЗКА НЕ ОСТАЛАСЬ НА РЕЗЬБЕ.**
5. Установите болты и новые гайки (5) и шайбы (4) и затяните их (на этой стадии не полностью) так, чтобы рычаги могли легко вращаться.
6. Удостоверьтесь, что соприкасающиеся поверхности гнезда пружины (10), пластины U-образного болта (19) и рычага чистые, и поместите рычаг в гнездо, убедившись, что разделительные прокладки на месте.
7. Очистите резьбу U-образных болтов (9) и убедитесь, что она не повреждена; установите болты, пластины U-образных болтов, новые гайки (17) и шайбы (18). Затяните гайки, но не полностью.
8. Установите основание пневмоподушки (22)(раздел 3).

9. Проверьте, чтобы болт нижнего амортизатора (16) был чистым и неповрежденным, нанесите тонкий слой смазки общего назначения. **УДОСТОВЕРЬТЕСЬ, ЧТО СМАЗКА НЕ ОСТАЛАСЬ НА РЕЗЬБЕ.** Совместите болт с отверстием гнезда подушки/пластины U-образных болтов, и установите болт, новую гайку (13) и шайбу (14).
10. Поднимайте /опускайте ось, пока она не окажется на высоте движения (см. раздел 1); подоприте ее.
11. Сделайте ретрекинг оси, как описано в разделе 2.
12. Затяните гайки U-образных болтов в диагональной последовательности – См. таблицы крутящих моментов на стр. 29.
13. Затяните шарнирный болт - См. таблицы крутящих моментов на стр. 29.
14. Затяните болты верхнего и нижнего амортизаторов - См. таблицы крутящих моментов на стр. 29.
15. Установите колесо, опустите ось и шасси прицепа с опорных стоек.



РАЗДЕЛ 7

Замена шарнирных втулок (12)

1. Следуйте процедуре, описанной в разделе 6, чтобы снять продольный рычаг, и продолжайте следующим образом:

2. Удалите старую втулку с использованием инструмента MERITOR, № 21215793 по классификации MERITOR - для моделей Flexair, или № 21219080 - для моделей Flexlite.

3. Установите новую втулку при помощи тех же инструментов, смазав резину перед установкой мягким мылом или смазкой 1-630 для работы под давлением фирмы Applied Chemicals Ltd. Удостоверьтесь перед установкой втулки, что она устанавливается центрально, в конец проушины пружины. Переустановите продольный рычаг в соответствии с процедурой по разделу 6.



РАЗДЕЛ 8

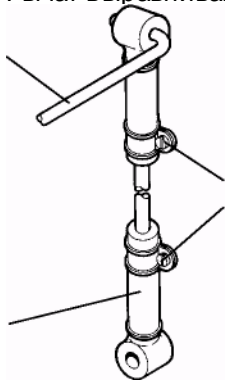
Регулировка клапана контроля высоты подвески

Это, пожалуй, наиболее незнакомая область действий для водителя прицепа, которая может вызвать наибольшее количество проблем, если нижеследующие инструкции не выполняются. Слишком большая высота подвески означает слишком большую боковую качку, слишком маленькая означает, что будут потери в движении оси (остановки при контакте с выбоинами и кочками) при жесткой эксплуатации.

Параметры для установки высоты движения автомобиля:

1. Прицеп должен быть на ровной поверхности.
2. Он, предпочтительно, должен быть подсоединен к тягачу, с которым используется, на прямой линии с тягачом, или должен находиться на правильной высоте поворотного шкворня.
3. Все тормоза прицепа должны быть отключены.
4. Воздух должен подаваться под давлением не менее 6,5 бар.
5. Прицеп должен быть, предпочтительно, без груза, или груз должен быть равномерно распределен по прицепу (в поперечном направлении).
6. Если прицеп был на ходу, надо дать ему не менее 10 минут для стабилизации.
7. Клапан должен быть установлен на увеличение высоты, так как имеется т.н. «мертвая зона» при иницирующем ходе клапана.
8. Высота движения («крейсерская» высота) должна быть установлена на оси, где находится выравнивающий клапан. Если прицеп оснащен подъемной осью, то она должна быть в нижнем положении.

Рычаг выравнивающего клапана



Ослабить винты и регулировать высоту Соединительный шток

Высота движения – это расстояние между средней линией оси и нижней поверхностью рамы. Вычитая 63,5мм, т.е. половину диаметра трубки оси, от высоты движения, получаем простую проверочную величину расстояния от нижней поверхности рамы до верха трубки оси. Когда начальная установка высоты движения сделана,

на оси и идентификационных пластинках подвески.

Если требуется переустановить высоту движения, то применяется следующая процедура.

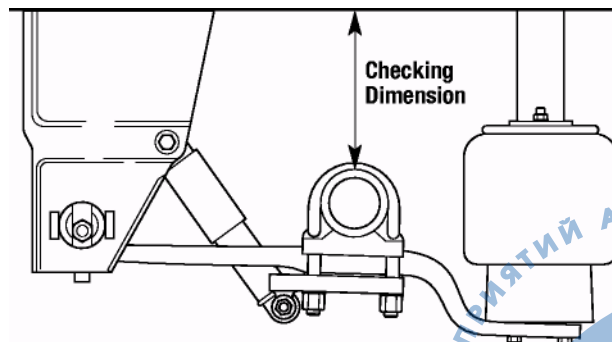
Удлините или укоротите соединительные штоки, которые соединяют выравнивающий рычаг клапана и ось (что дает пропорциональное увеличение или уменьшение высоты движения) путем ослабления двух винтов с цилиндрической головкой, которые прижимают резиновые концы с проушинами к выпадающему стержню, и вытягивая или вталкивая стержень в/из резины. Если таким способом нельзя добиться нужной регулировки, т.е. стержень может полностью выйти из резины, то дальнейшая регулировка может производиться ослаблением болтов, удерживающих выравнивающий клапан у кронштейна, и сменой положения клапана в отверстиях. Сгибание контрольного рычага выравнивающего клапана не рекомендуется.

Если обнаруживается, что высота движения установлена выше рекомендуемой величины, то высоту сначала надо сбросить до уровня ниже требуемого, а затем увеличить снова до номинального значения, таким образом избегая «мертвой зоны» в иницирующем ходе клапана. Это можно сделать, укоротив соединительный шток и выпуская постепенно воздух из подвески путем ослабления соединения подачи воздуха на вершину пневмоподушек. Этот метод также применим в ситуациях, когда высота случайно была поднята выше рекомендуемых значений.

ПРИМЕЧАНИЕ: При проверке высоты движения следует быть внимательными, так как в некоторых случаях, например, при сдвиге груза, значение может быть искажено. Выравнивающий клапан вырабатывает и выпускает воздух очень медленно, поэтому надо дать время, чтобы он среагировал на произведенные регулировки.

Клапан вырабатывает воздух немного быстрее, чем его спускает. Это сделано для того, чтобы большие количества воздуха не стравливались постоянно во время нормальной работы подвески при движении, но при этом была возможность сравнительно быстрого реагирования на увеличение нагрузки, или в том случае, когда прицеп поднимают на рабочую высоту после того, как воздух выпускался.

FL9000M: Подвеска модели FL9000M работает на двух «крейсерских» высотах (228мм и 253мм), за инструкциями обращайтесь к изготовителю прицепа.



Высота движения – 63,5мм = Проверочное расстояние





an ArvinMeritor brand

Обслуживание пневмоподвески

ее следует проверить, измерив расстояние от верха трубки оси до нижней поверхности рамы прицепа, и сравнив с номинальной высотой движения минус 63,5мм (радиус трубки). Номинальная высота движения устанавливается изготовителем прицепа и указана

РАЗДЕЛ 9

Режим техобслуживания

ДО НАЧАЛА ЭКСПЛУАТАЦИИ

ЕСЛИ ОПЕРАТОР СОМНЕВАЕТСЯ В ИСПРАВНОСТИ И БЕЗОПАСНОСТИ ТРАНСПОРТНОГО СРЕДСТВА, ОН НЕ ДОЛЖЕН РАБОТАТЬ НА НЕМ, И ЕМУ СЛЕДУЕТ ПОЛУЧИТЬ КВАЛИФИЦИРОВАННУЮ КОНСУЛЬТАЦИЮ.

Проверить, нормально ли работают ли подвеска и тормозная система.

Проверить воздухопроводы подвески на предмет утечек путем подачи в систему воздуха и проверки всех соединений и сочленений с использованием мыльного раствора воды.

Удостовериться, что высота движения установлена правильно (см. раздел 8).

Если имеется система подъема оси, проверьте ее в работе, чтобы удостовериться в правильности работы; проверьте дополнительные подъемные цилиндры, соединенные с рычагами выравнивающего клапана, чтобы убедиться, что они функционируют.

Проведите визуальное обследование всех трубопроводов подвески и тормозной системы, чтобы исключить возможность трения о другие компоненты или друг о друга, а также другие сбои.

Удостоверьтесь, что тормозная система работает нормально.

Проверьте работу всех дополнительных элементов оборудования, установленных на данной технике. При малейшем сомнении или проблемах обратитесь к соответствующим руководствам по эксплуатации или к квалифицированным специалистам.

ПОСЛЕ ПЕРВЫХ 1000 КМ

Проверьте крутящие моменты всех затягивающихся соединений (см. таблицу крутящих моментов на стр. 29).

Проверьте все клапаны и соединения воздухопроводов на утечки, а также проверьте, нет ли следов трения трубопроводов о шасси или части подвески.

Проверьте высоту движения подвески, как описано в разделе 8.

Проверьте амортизаторы на предмет утечки масла.

Если есть система подъема оси, проверьте ее работу.

Проверьте работу всего дополнительного оборудования, убедитесь в отсутствии утечек воздуха в оборудовании, связанном с прохождением воздуха. При необходимости обращайтесь к соответствующим руководствам по эксплуатации и обслуживанию.

ПОСЛЕ ПЕРВЫХ И КАЖДЫХ ПОСЛЕДУЮЩИХ 10000 КМ

Проверьте амортизаторы на утечки масла, втулки амортизаторов на предмет повреждения резины. Проверьте пневмоподушки на следы утечек, проверьте

Проверьте работу всего дополнительного оборудования, убедитесь в отсутствии утечек воздуха в оборудовании, связанном с прохождением воздуха.

При необходимости обращайтесь к соответствующим руководствам по эксплуатации и обслуживанию.

Исследуйте шины на предмет неравномерного износа.

Если таковой имеется, проверьте шарнирные втулки, и повторно проверьте центровку оси, как описано в разделе 2.

Если найдена неисправность, то следует снять продольные рычаги, как описано в разделе 6, и рекомендуется заменить втулку и, возможно, противоизносные пластины. Если этого не сделать, то возможен ускоренный износ шин или конструктивные поломки.

Проверьте все крутящие моменты натяжных соединений, затяните их, если требуется, в соответствии со значениями таблицы в настоящем разделе.

Если имеется система подъема оси, проверьте правильность ее работы. Проверьте работу дополнительных подъемных цилиндров при подъеме оси.

КАЖДЫЕ 10000 КМ

Проверьте амортизаторы на утечку масла вдоль их корпуса. Попробуйте отжать рычагом концы амортизаторов с проушинами (верхний и нижний) от ближайших креплений, чтобы проверить, имеется ли избыточное боковое движение, которое может указывать на неисправность втулки или ослабленные болты.

Если втулки неисправны, их следует заменить. Проверьте пневмоподушки на предмет утечек воздуха и следов неисправностей, особенно резиновых складок. Подробности их замены можно найти в разделе 3.

Отсоедините рычаг выравнивающего клапана /резиновое соединение оси, и поднимите и опустите рычаг, чтобы проверить, что клапан пропускает воздух в систему и из системы.

Проверьте защитный клапан давления, выпустив воздух из воздушных баков тормоза и подвески и подсоединив к каждому баку манометр измерения давления воздуха. При подаче воздуха под давлением около 6,5 бар вновь наполните резервуары. Давление в воздушном резервуаре тормоза должно достичь 5 бар, прежде чем резервуар подвески начнет заполняться.

Проведите чистку под подвеской внутри кронштейнов рессор и вокруг шарниров продольных рычагов. Проверьте поверхности между противоизносными пластинами, приваренными к внутренним поверхностям кронштейнов рессор и продольных рычагов подвесок, на предмет наличия признаков избыточного износа или повреждений резиновых шарнирных втулок.

Все крутящие моменты должны быть в пределах $\pm 5\%$ от указанных величин.





an ArvinMeritor brand

Обслуживание пневмоподвески

резиновые складки на следы повреждений от дорожного мусора.

Проверьте все соединения трубопроводов на следы утечек, удостоверьтесь, что клапаны не загрязнены дорожной грязью настолько, что их нормальная работа может быть под угрозой. Это особенно относится к выравнивающему клапану. Особенно это важно, если прицеп эксплуатировался в жестких условиях окружающей среды, например, с углем, пылью, в карьерах и т.п.

Если имеется система подъема оси, проверьте ее работу.

Данные, таблицы и графики

A. ТАБЛИЦА КРУТЯЩИХ МОМЕНТОВ КРЕПЛЕНИЙ В МОДЕЛИ FLEXAIR

ПРИМЕЧАНИЕ: Все подвески должны быть на «крейсерской» высоте движения до применения затягивающего крутящего момента. (Подвеска модели FL9000M должна быть установлена на максимальную высоту движения до применения затягивающего крутящего момента).

Описание крепежного устройства	Крутящий момент	
	Нм	фн/фт
Главные шарнирные гайки (M30)	1100	810
Главные шарнирные гайки (M24)	800	585
U-образные болты (и центральный подъем) (M24)	680	500
Болты амортизаторов (M24)	500	370
Центральные болты продольного рычага (M16)	230	170
Штифты нижней поддерживающей пластины пневмоподушки (M16)	180	135
Верхние фиксирующие гайки пневмоподушки (M12)	70	50
Фиксирующие болты поршня пневмоподушки (M12)	70	50
Гайка подъемника оси (M10)	36	27

B. ТАБЛИЦА КРУТЯЩИХ МОМЕНТОВ КРЕПЛЕНИЙ МОДЕЛИ FLEXLITE

ПРИМЕЧАНИЕ: Все подвески должны быть на «крейсерской» высоте движения до применения затягивающего крутящего момента.

Описание крепежного устройства	Крутящий момент	
	Нм	фн/фт
Главные шарнирные гайки (M24)	800	585
Гайки U-образных болтов (M24)	800	585
Гайки амортизатора (M16)	300	220
Нижние винты пневмоподушки (M12)	70	50
Верхние фиксирующие гайки пневмоподушки (M22)	60	45
Верхние фиксирующие гайки пневмоподушки (M12)	70	50





an ArvinMeritor brand

Обслуживание пневмоподвески

РАЗДЕЛ 10

Обнаружение неисправностей в модели Flexair

Настоящий раздел предназначен для того, чтобы помочь оператору прицепа оценивать проблемы. Перечень проблем и упоминаемых здесь причин и средств их решения, конечно, далеко не полный, но предполагает возможность разрешения наиболее часто встречающихся трудностей.

ПРИМЕЧАНИЕ: ЕСЛИ ОПЕРАТОР НЕ УВЕРЕН В БЕЗОПАСНОСТИ РАБОТЫ, ТО ОН НЕ ДОЛЖЕН НАЧИНАТЬ РАБОТУ, И ДОЛЖЕН НЕМЕДЛЕННО СВЯЗАТЬСЯ С MERITOR ДЛЯ ПОЛУЧЕНИЯ КВАЛИФИЦИРОВАННОЙ ПОМОЩИ.

Как пользоваться данным разделом.

Неисправности перечислены под пятью главными заголовками, а именно

1. ПРОБЛЕМЫ С ТОРМОЗАМИ
2. ИЗНОС ШИН
3. ИЗБЫТОЧНАЯ БОКОВАЯ КАЧКА
4. ПРОБЛЕМЫ С ПОДВЕСКОЙ И РОДСТВЕННЫЕ ПРОБЛЕМЫ
5. ПРОБЛЕМЫ С ПОДЪЕМНИКОМ ОСИ

Под каждым наименованием перечислены часто встречающиеся проблемы, затем следуют проверочные процедуры, которые должны выявить причину неисправности. Если проблема не может быть разрешена с помощью указанных проверочных процедур, дальнейшие указания и информацию следует получить в фирме MERITOR.

ПРОБЛЕМЫ С ТОРМОЗАМИ

Если тормоза не работают нормально:

- Проверьте, чтобы на соединяющей головке было давление не менее 6,5 бар
- Проверьте, чтобы натяжные регулировочные винты были правильно отрегулированы
- Удостоверьтесь, что все клапаны тормозной системы работают корректно

ЕСЛИ ПРОБЛЕМА НЕ РЕШЕТСЯ, ИЗУЧИТЕ РУКОВОДСТВО ПО ОБСЛУЖИВАНИЮ И ЭКСПЛУАТАЦИИ ОСИ И ТОРМОЗОВ ФИРМЫ MERITOR.

ИЗНОС ШИН

Если износ шин слишком велик:

- Проверьте правильность центровки оси
- Удостоверьтесь, что колеса параллельны (нулевой угол развала/схождения)
- Исследуйте параболические шарнирные втулки продольных рычагов подвески на предмет неисправности, замените при необходимости
- Проверьте амортизатор на утечку масла
- Проверьте втулки амортизатора на неисправность
- Удостоверьтесь, что высота движения установлена корректно.

ИЗБЫТОЧНАЯ БОКОВАЯ КАЧКА

Если прицеп слишком сильно раскачивается:

- Проверьте амортизатор на утечку масла
- Проверьте втулки амортизатора на неисправность

- Удостоверьтесь, что U-образные болты затянуты правильно
- Удостоверьтесь, что высота движения установлена корректно.
- Если машина чувствительна к грузу, проверьте, чтобы был установлен золотниковый клапан для предотвращения перекрестной связи. Установите его, если необходимо

ПОДВЕСКА И РОДСТВЕННЫЕ ПРОБЛЕМЫ

Если подвеска не накачивается воздухом:

- Проверьте, чтобы выравнивающий клапан был подсоединен к оси
- Удостоверьтесь, что давление воздушного резервуара тормоза более 6,5 бар
- Удостоверьтесь, что давление воздушного резервуара подвески не менее 6,5 бар
- Проверьте регулировку защитного клапана давления и прочистите воздушный фильтр
- Проверьте, чтобы нагрузка на ось была не больше имеющегося давления
- Проверьте весь трубопровод и соединения на утечку с помощью мыльной воды
- Проверьте пневмоподушки на утечку с помощью мыльной воды
- Проверьте выравнивающий клапан на утечку на выходном отверстии, и при необходимости замените клапан

Если из подвески выпущен воздух:

- Проверьте весь трубопровод и соединения на утечку с помощью мыльной воды
- Проверьте пневмоподушки на утечку с помощью мыльной воды
- Проверьте выравнивающий клапан на утечку на выходном отверстии, и при необходимости замените клапан

ПРОБЛЕМЫ С ПОДЪЕМНИКОМ ОСИ

Если подъемник не работает:

- Проведите проверочную процедуру по выявлению причин того, что главные пневмоподушки подвески не накачиваются воздухом
- Проверьте, чтобы клапан подъемника был правильно установлен и подсоединен. Замените клапан, если он неисправен

Если главные пневмоподушки подвески не выпускают воздух при работе подъемника:

- Проверьте, чтобы клапан Хэмфри был правильно установлен
- Если давление главных пневмоподушек меньше, чем имеющееся в наличии давление, замените клапаны Хэмфри
- Проведите проверочную процедуру по выявлению причин того, что главные пневмоподушки подвески не накачиваются воздухом

Если подъем недостаточен:

- Проверьте, работают ли дополнительные подъемные цилиндры правильно
- Удостоверьтесь, что высота движения прицепа

установлена корректно.

За дополнительной информацией обращайтесь в MERITOR.



Обслуживание пневмоподвески



an ArvinMeritor brand

Meritor HVS Limited Commercial Vehicle Systems
Rackery Lane, Llay
Wrexham LL12 0PB
U.K.
Telephone: +44 (0)1978 852141
Fax: +44 (0)1978 856173

Meritor HVS (Mitry-Mory) S.A. Commercial Vehicle Systems
Z.I. du Moulin a Vent
9 rue des Freres Lumiere
77290 Mitry-Mory
France
Telephone: +33 (0)1 64.27.44.61
Fax: +33 (0)1 64.27.30.45

Meritor HVS (Verona) s.r.l. Commercial Vehicle Systems
Via Monte Fiorino, 23
37057 San Giovanni Lupatoto
Verona
Italy
Telephone: +39 045 8750399
Fax: +39 045 8750640 / 8750513

Meritor HVS (Barcelona) S.A. Commercial Vehicle Systems
Ctra. Granollers - Sabadell Km. 13,3
Poligono Argelagues
08185 Ligade Vall
Spain
Telephone: +34 (9)3 843 95 68
Fax: +34 (9)3 843 83 59

ArvinMeritor Inc. World Headquarters
2135 West Maple Road
Troy, Michigan 48084
U.S.A.
Telephone: +1 248 435 1000

ArvinMeritor
Commercial Vehicle Aftermarket AG
Neugutstrasse 89
8600 Dubendorf
Switzerland
Telephone: +41 (0)1 824 8200
Fax: +41 (0)1 824 8264

ArvinMeritor
Commercial Vehicle Systems
Postbus 255
5700 AG Helmond
Churchillaan 204A
5705 BK Helmond
Holland
Telephone: +31 (0)492 535805
Fax: +31 (0)492 547175

ArvinMeritor South Africa Commercial Vehicle Systems
Telephone: +27 (0) 83 602 1603

За дополнительной информацией
обращайтесь в
Meritor HVS Limited –
Коммерческие Транспортные
Системы
Rackery Lane, Llay
Wrexham LL12 0PB
U.K.
Telephone: +44 (0)1978 852141
Fax: +44 (0)1978 856173

www.arvinmeritor.com
© Copyright 2001 Meritor Automotive
Все права защищены
Публикация 4.91.1

Описание и спецификации были действительны на момент опубликования; они могут быть изменены без предупреждения и каких либо обязательств. Meritor оставляет за собой право улучшать конструкцию, менять или прекращать выпуск тех или иных компонентов в любое время



Обслуживание пневмоподвески



an ArvalMeritor brand

