

# "Я электрик!"

ЭЛЕКТРОННЫЙ ЭЛЕКТРОТЕХНИЧЕСКИЙ ЖУРНАЛ



*"Я электрик!"*

*Журнал  
для облегчения жизни  
специалистов-электриков*

[www.electrolibrary.info](http://www.electrolibrary.info)

Редактор журнала: Повный Андрей

Сайт журнала «Я электрик!»: [www.electrolibrary.info](http://www.electrolibrary.info)

e-mail: [electroby@mail.ru](mailto:electroby@mail.ru)

Выпуск №7

Октябрь 2007 г.



## ОГЛАВЛЕНИЕ

Газоразрядные лампы высокого давления	3
Модернизация квартирной электропроводки – заземление, УЗО...	11
Удобно ли сидеть на электрическом стуле? (заземление в квартире)	14
Увлекательная электротехника. Электродвигатель за 10 минут	17
Компенсация реактивной мощности	20
Определение потребляемой реактивной мощности асинхронного электродвигателя с учетом его текущей загрузки	21
Автоматизированные конденсаторные установки (АКУ) для компенсации реактивной мощности	22
Контакторы для коммутации конденсаторных батарей	27
Качественная электроэнергия – надежное электроснабжение	30
Микропроцессорный регулятор автоматизированных конденсаторных установок DCRK	40
Таблица для определения реактивной мощности конденсаторной установки	43
АСКУЭ-быт коттеджного поселка	47

### ПРИМЕЧАНИЕ:

1. Вы имеете право распространять электронный журнал «Я электрик!» совершенно бесплатно!
2. Вы не имеете права продавать выпуски бесплатного электронного журнала «Я электрик!»
3. Вы не имеете право вносить никаких изменений или дополнений в бесплатный электронный журнал «Я электрик!»



## Газоразрядные лампы высокого давления (HID, high-intensity discharge lamps)

### Что такое HID лампы?

Ниже рассмотрены основные типы HID ламп. Данная статья не является исчерпывающим объяснением принципов работы и параметров ламп. Ее целью является дать общее представление о таких лампах и их использовании.

Эти лампы - одни из самых эффективных и компактных источников света. В них свет излучается при прохождении тока через пары газа (в большинстве ламп основным газом являются пары ртути). Так же как и люминесцентные лампы (смотрите большую статью про люминесцентные лампы в предыдущем номере журнала «Я электрик!» - <http://electrolibrary.info/electrik6.htm>), большинство HID ламп обладают отрицательным сопротивлением, т.е. при увеличении тока напряжение уменьшается (ксеноновые лампы сверхвысокого давления являются приятным исключением, но в аквариумах они вряд ли найдут применение), поэтому для ограничения тока надо использовать балласты.

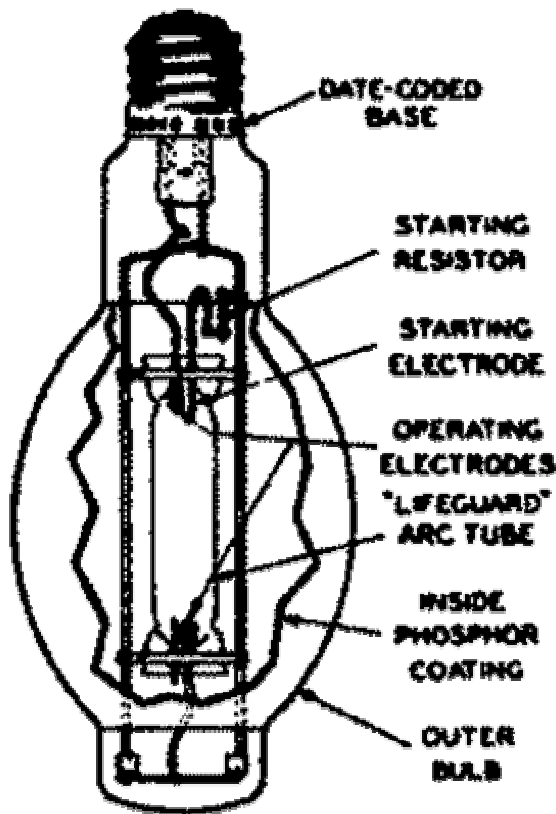
HID лампы делятся на несколько типов по виду используемого газа:

- Ртутные лампы (Mercury Vapor Lamps)
- Металло-галогидные (MH, Metal-Halide Lamps).
- Натриевые лампы высокого и низкого давления (HPS - High Pressure Sodium, LPS - Low-Pressure Sodium)
- Все остальные лампы - ксеноновые, циркониевые и т.д.



Здесь изображены различные типа ламп - ртутные, металло-галогидные и натриевые высокого давления. Как видно, лампы отличаются большим многообразием размеров, цоколей, расположением электродом и т.д.

Ртутные лампы (Mercury Vapor Lamps)



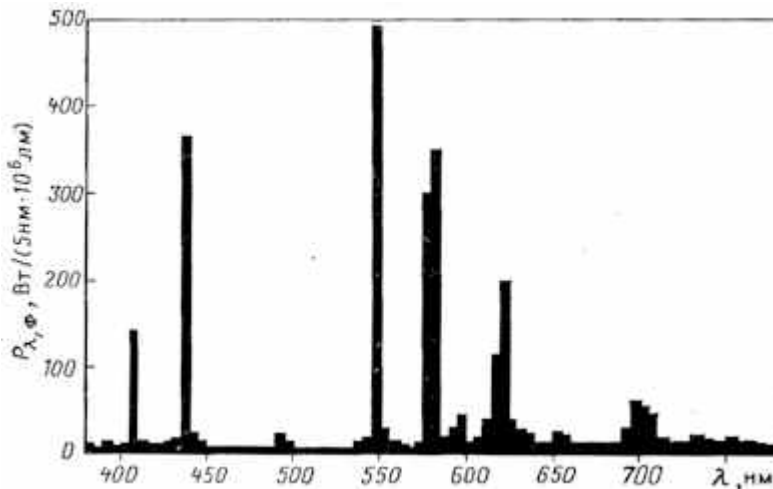
Большинство ртутных ламп имеют внутреннюю колбу, в которой находятся пары ртути и инертного газа, обычно аргона. Внутри этой колбы находятся электроды, между которыми возникает дуга. Внешняя колба служит для поддержания постоянной температуры внутренней и имеет люминофорное покрытие для фильтрации ультрафиолетового излучения (UV).

UV излучение опасно для глаз (очень и очень опасно - вызывает повреждения сетчатки и катаракту) и кожи, поэтому никогда нельзя использовать лампу без внешней колбы. Не говоря уже о том, что эффективность ее будет ниже, за счет неправильного температурного режима внутренней колбы. Многие современные лампы имеют предохранитель, который отключает лампу в случае, когда внешняя колба сломана (safety lifeguard mercury lamps). Лучше всего иметь дополнительную защиту против UV излучения - защитное стекло и т.д.

Цоколь у этих ламп обычно вкручивающийся (mogul base), но он сделан так, что в обычный патрон для лампочки он не вкручивается (или вкручивается, но не достает до центрального контакта)

Световые параметры ртутных ламп

Ртутные лампы - не очень эффективный источник света, в сравнении с метало-галогидными лампами. Лампы с небольшой мощностью имеют светоотдачу около 25-28 лм/вт (18-23 лм/вт для лампы со сроком службы 40% от предельного). Ртутные лампы имеют очень большой срок службы (24000 часов и более). Обычно светоотдача падает к концу срока службы настолько, что уже не имеет смысла эксплуатировать лампу (в отличие от люминесцентных ламп, где срок службы указывается как время, по истечении которого примерно половина ламп выйдет из строя). Светоотдача зависит от ориентации лампы и, как обычно, параметров используемого балласта.

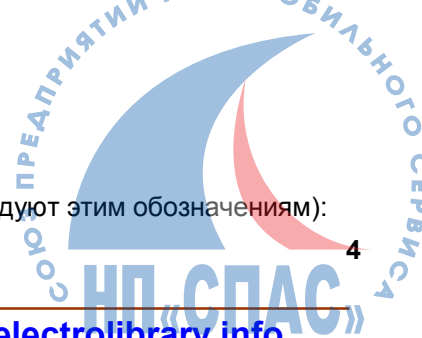


В спектре ртутной лампы отсутствуют красные цвета (поэтому все освещаемое ею кажется блекло-синим), коэффициент светопередачи CRI=20. При этом цветовая температура CCT=6800-700K. Путем добавления люминофоров на внутренней стороне наружной колбы можно получить немного красного цвета, CRI=40-45, но световая температура снижается до 3700K.

Спектр лампы ДРЛ с люминофорным покрытием показан на рисунке.

Обозначение ртутных ламп

Лампы обозначаются, обычно (согласно ANSI, хотя многие производители и не следуют этим обозначениям):



### H33GL-400/DX

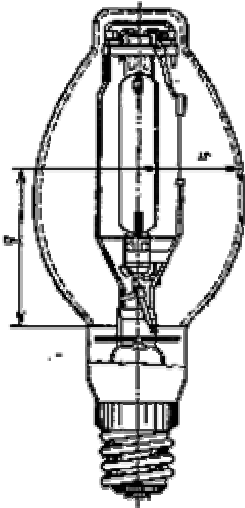
H - обозначает ртутную лампу

33 - обозначает электрические характеристики. Лампы, имеющие одинаковый номер, используют одинаковый балласт и взаимозаменяемы. Соответственно балласт надо подбирать по этому номеру.

GL - обозначает форму и размер лампы (но не цвет), они бывают разных типов.

400 - мощность. Бывают лампы 50, 75, 100, 175, 250, 400 и более ватт.

DX - цвет (DX - deluxe white)



Советские лампы обозначаются:

#### ДРЛ125 (10)

125 - мощность

10 - число в скобках (если указано) - "красное отношение" в процентах.

Люминофоры ламп ДРЛ бывают нескольких типов - Л43, Л50. Поскольку в спектре ртути отсутствуют длины волн, соответствующие красным цветам, то в люминофор добавляются редкоземельные элементы, преобразующие UV излучение в красные цвета, увеличивая "красное отношение"

### Ртутные лампы со встроенным балластом (Self-ballasted Mercury Lamps)

В этих лампах имеется встроенный балласт в виде спирали лампы накаливания. Поэтому они не нуждаются в дополнительном балласте.

Из-за наличия спирали, эти лампы имеют низкую светоотдачу (17-20 Лм/Вт). Цветовая температура этих ламп CCT=3300-4000K и коэффициент светопередачи CRI=40-50. Из-за наличия спирали внутри лампы она дает чуть больше света в красной области спектра, чем обычная ртутная лампа.

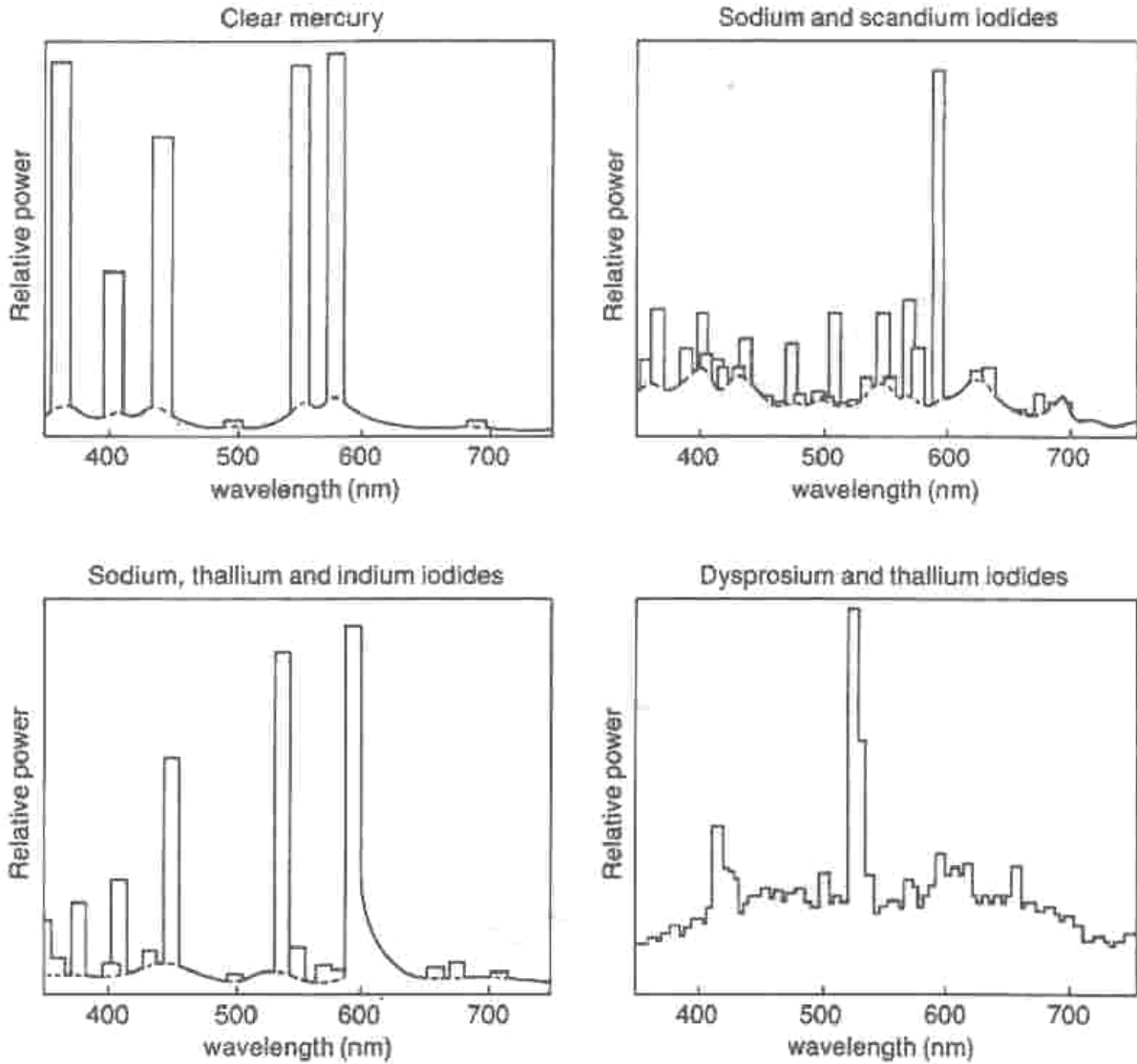
Обозначается эта лампа аналогично ртутной лампе, только первой буквой стоит S, лампы российского производства обозначаются ДРВ.

### Металло-галогидные (-галогенные) лампы (Metal Halide Lamps)

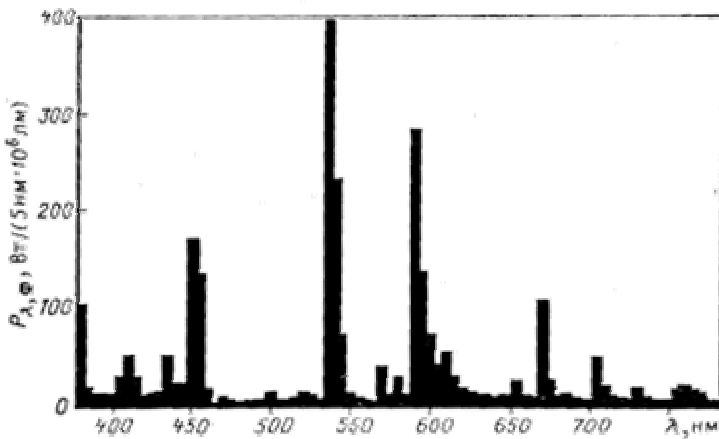
Эти лампы аналогичны ртутным лампам по конструкции. В дополнение к ртути, в них добавлены иодиды металлов. Данные лампы являются одним из наиболее эффективных источников света. Они превосходят ртутные лампы по световой отдаче и коэффициенту светопередачи.

**Эти лампы не надо путать с галогенными лампами, которые аналогичны лампам накаливания и не являются газоразрядными.**

Сравнительные спектры ртутной лампы (верх, слева) и ламп с добавками иодидов показаны ниже. Как видно, добавление иодидов улучшает спектр лампы. Обычно лампы бывают двух типов: с добавками иодидов натрия, таллия и индия и с добавками иодидов натрия и скандия. В специальные лампы могут быть добавлены и другие металлы, например редкоземельные - дейспрозий и т.д (внизу справа). Такие добавки позволяют получать лампы с высокой светоотдачей и другими улучшенными характеристиками, но подобные лампы очень дорогие и обычно имеют небольшой срок службы, около тысячи часов.

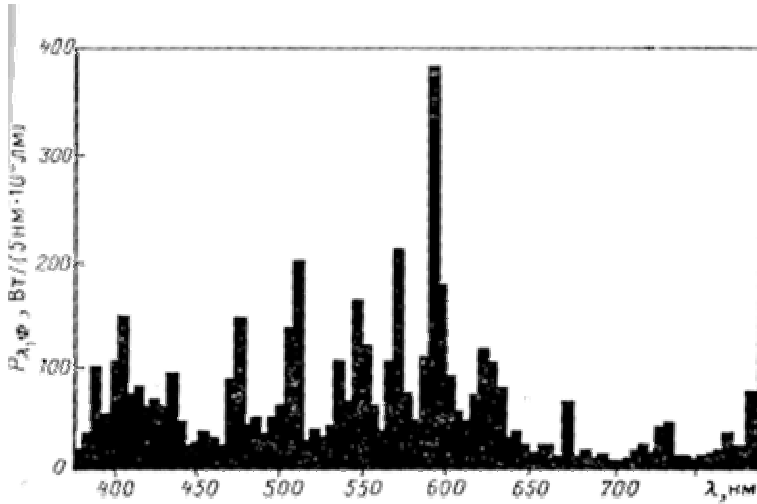


Лампы ДРИ российского производства бывают нескольких видов.



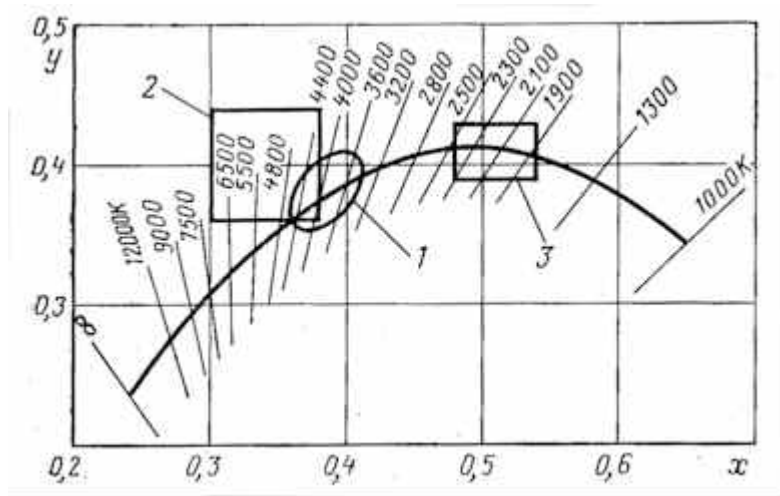
Лампы первого типа (с добавками таллия) имеют цветовую температуру около 5000К, причем она может варьироваться в широком диапазоне из-за трудностей с точной дозировкой химических компонентов.

Спектр лампы ДРИ с добавками иодидов индия, натрия и таллия показан на рисунке



Лампы второго типа имеют более низкую температуру - около 4000К (причем она более стабильна, чем у ламп с добавками таллия). Эти лампы имеют цифру 5 или 6 в обозначении.

Спектр лампы ДРИ с добавками иодидов натрия и скандия показан на рисунке



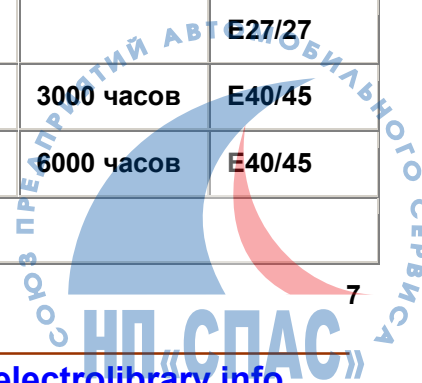
Цветовая температура и цветовые координаты для различных ламп.

1. лампа ДРИ с иодидами натрия и скандия
2. лампа ДРИ с иодидами натрия, индия и таллия
3. натриевая лампа ДНаТ

**Обозначение МН ламп**

*Лампы российского производства (лампы с мощностью большей 400Вт не приведены):*

Тип лампы	Напряжение на лампе	Рабочий ток	Пусковой ток	Световой поток	Срок службы	Тип цоколя
Лампы с добавками иодидов натрия, индия и таллия						
ДРИ-75 <sup>(3)</sup>		1.2А		5.5KLm		R7s
ДРИ-125 <sup>(3)</sup>		1.3А		8.3KLm		R7s
ДРИ-150 <sup>(3)</sup>		1.4А		11KLm		R7s
ДРИ-175 <sup>(3)</sup>		1.5А		12KLm		E27/27
ДРИ-250 <sup>(1)</sup>		2.15А	4.3А	19KLm	3000 часов	E40/45
ДРИ-400 <sup>(1)</sup>	130 +10 - 15V	3.4А	7.15А	34KLm	6000 часов	E40/45
Лампы с добавками иодидов натрия и скандия						



ДРИ-250-5 <sup>(1)</sup>	130±13V	2.15A	3.6A	19Klm	10000 часов	E40/45
ДРИ-250-6 <sup>(2)</sup>	130±13V	2.15A	3.6A	19Klm	3000 часов	E40/45
ДРИ-400-5 <sup>(1)</sup>	130±13V	3.3A	5.6A	36Klm	10000 часов	E40/45
ДРИ-400-6 <sup>(2)</sup>	130±13V	3.3A	5.6A	36Klm	3000 часов	E40/45

(1) - Лампы имеют прозрачную эллипсоидную колбу, рабочее положение - любое.

(2) - Лампы имеют прозрачную цилиндрическую колбу, рабочее положение - горизонтальное, с отклонением не более ±60 градусов

(3) - Лампы имеют прозрачную цилиндрическую колбу, рабочее положение - любое

**Соответствие ламп различных фирм** (лампы европейского производства могут иметь другие обозначения):

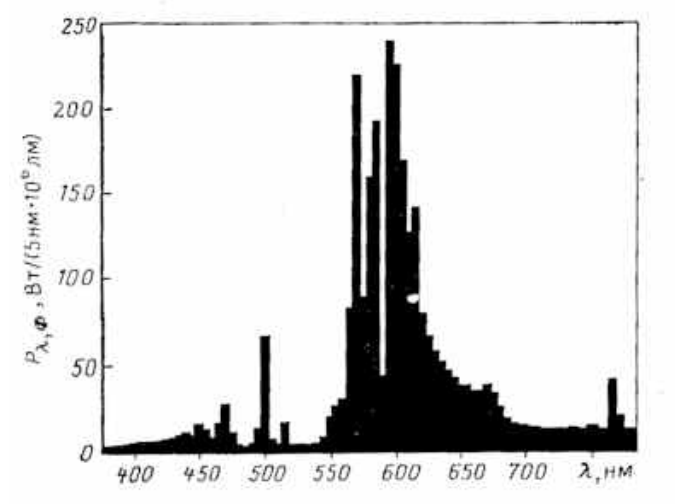
OSRAM SYLVANIA	GE	PHILIPS LIGHTING
Designer Series Metalarc Pro-Tech	Constant Color CMH	MasterColor
Metalarc	Multi-Vapor	Metal Halide
Metalarc Pro-tech	MPR	
Super Metalarc	High Output Multi-Vapor	Metal Halide
Metalarc Safeline	Saf-T-Guard Multi-Vapor	Safety Lifeguard Metal Halide
Briteline	MQI	MHN-TD
HQI	MQI	MHN-TD
<b>Натриевые лампы (High Pressure Sodium)</b>		
Lumalux Plus/Eco		Ceramalux Alto
Lumalux	Lucalux	Ceramalux
Lumalux Standby	Standy Lucalux	Instant Restrike Ceramalux
Unalux	E-Z Lux	Econolux

**Натриевые лампы (Sodium Lamps, HPS, LPS)**

В этих лампах разряд происходит в парах натрия и ртути. Данные лампы бывают высокого (ДНаТ лампы, High-Pressure Sodium - HPS) и низкого (Low-Pressure Sodium - LPS) давлений. LPS дают практически монохроматический желтый цвет (хотя и с очень высокой эффективностью до 180-200 Lm/W), поэтому они применяются только для специального освещения. например, автомобильных парковок.







Спектр натриевой лампы приведен на рисунке:

Как видно, в спектре практически отсутствуют компоненты синего цвета, поэтому излучение такой лампы окрашено в желтый цвет и цветовая температура низкая - 2100-2200К, коэффициент цветопередачи (CRI) около 20. Срок службы у этих ламп доходит до 20-24 тысяч часов. Световая отдача у них доходит до 80-100 Lm/W

Новые HPS лампы имеют более высокую цветовую температуру - 2700К (Philips - White SON HPS Lamps) и CRI=85. Данные лампы используются как замена лампам накаливания и могут использоваться в комбинации с люминесцентными лампами. У этих ламп срок службы около 10000 часов, световая отдача - около 50 Lm/W.

Натриевые лампы широко используются при выращивании растений и агротехнике, поскольку дают много света в красной области спектра. Растения обычно имеют несколько светочувствительных пигментов, расположенных в синей и красной областях спектра. Например, пигменты, пик чувствительности которых в красной области спектра отвечают за рост корневой системы, созревание плодов, цветение растений. Поэтому в теплицах, где конечная цель - получить тюльпаны к 8 марта и не раньше и не позже и используют натриевые лампы.

Пигменты, с пиком в синей области, отвечают за развитие листьев, рост растения и т.д. Поэтому растения, выросшие с недостаточным количеством синего света, более высокие - они тянутся вверх, стараясь получить побольше этого синего света (если вы выращиваете розы в теплице на продажу, то вам нужны такие растения, с длинными стеблями). Пигмент, который отвечает за "поворот" растения к свету, также чувствителен к синим лучам.

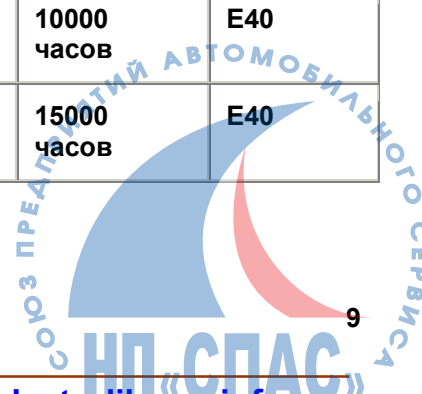
В отличие от металогалоидных ламп, ориентация натриевой лампы не влияет на ее характеристики.

#### Обозначение натриевых ламп

#### Лампы российского производства:

Тип лампы	Напряжение на лампе	Рабочий ток	Пусковой ток	Световой поток	Срок службы	Тип цоколя
ДНаТ-50		1.2А		3.5KLm		E27
ДНаТ-70		1.5А		6.5KLm		E27
ДНаТ-100		2.5А		10KLm		E40
ДНаТ-150		2.8А		17KLm		E40
ДНаТ-210	125±15V	2.13А	4.5А	18KLm	10000 часов	E40
ДНаТ-250-4	100±20V	3.1А	4.5А	23KLm	10000 часов	E40
ДНаТ-250-5	130±15V	3.25А	4.5А	26KLm	15000 часов	E40

Philips Lighting:



Тип лампы	Мощность	Световой поток (начальный/средний)	ССТ	CRI	Срок службы
White SON High pressure Sodium Lamp (Philips Lighting)					
SDW-T 35W/LV	35W	1250/1000 Lm	2600K	85	10000 часов
SDW-T 50W/LV	50W	2500/2125 Lm	2700K	85	15000 часов
Ceramalux Comfort High pressure Sodium Lamp (Philips Lighting)					
C70S62/C/M	70W	4400/3960 Lm	2200K	60	15000 часов
C100S54/C/M	100W	7300/6570 Lm	2200K	60	15000 часов

### Все остальные типы ламп

В этом разделе приведены некоторые из ламп, которые могут вам встретиться.

**Ртутные лампы сверхвысокого давления** - не путайте эту лампу с ртутной лампой низкого давления ДРЛ. Представляют собой двухэлектродные лампы с шаровой колбой и короткой дугой. Бывают лампы постоянного и переменного токов. Срок службы составляет несколько сотен часов. Лампы советского и российского производства обозначаются ДРШ

**Ксеноновые лампы сверхвысокого давления** - обладают хорошим спектром и цветопередачей. К сожалению, они взрывоопасны и, поэтому, требуют защитных устройств. Иногда может взорваться лампа и в выключенном состоянии. Из-за высокой яркости и короткой дуги они используются в кинопроекции и т.д. Такие лампы работают на постоянном токе и, из-за высокого рабочего тока лампы (10-30А для ламп мощностью 120-500Вт), требуют специальных выпрямительных источников питания. Лампы советского и российского производства обозначаются ДКсШ и ДКсР. Средний срок службы таких ламп составляет несколько сотен часов, хотя в последнее время появились и лампы с более долгим сроком службы. Лампа выглядит аналогично ртутной лампе сверхвысокого давления, с той разницей, что один из электродов больше и имеет острый наконечник.

**Циркониевые лампы** - обладают высокой яркостью. Включаются через выпрямитель. Срок службы 20-100 часов. Обозначение - ДАЦ.

**Газоразрядные лампы с линейчатым спектром** - используются для спектральных измерений. Срок службы - не превышает сотни часов. Обозначение - ДКдС, ДТС, ДНаС и т.д.

**Водородные (дейтериевые) лампы** - не путайте с водородной бомбой. Применяются для получения света в ультрафиолетовой области. Срок службы - 200 часов. Обозначение - ДВС

**Импульсные и стробоскопические** - применяются для генерации импульсных вспышек и создания стробоскопических эффектов. Обозначение - ИСК, ИСП и т.д.

Источник информации: <http://ukrop.info>

**ЕСЛИ ХОТИТЕ УЗАНТЬ ЕЩЕ БОЛЬШЕ, ТО ПРОШУ СЮДА:**

<http://electrolibrary.info/blog/>

**ПЕРВЫЙ В РУНЕТЕ СВОТТЕХНИЧЕСКИЙ БЛОГ!**

## Модернизация квартирной электропроводки - заземление, УЗО...

Стоит ли гордиться тем, что ваше жилище все еще освещается "лампочками Ильича", а провода, розетки и выключатели служат со времен Г.М.Кржижановского. Технический прогресс побуждает владельцев квартир приводить устаревшие электроустановки в соответствии с современными требованиями

Два сакраментальных вопроса, волнующие россиян независимо от времени, места и происходящих событий, - "что делать?" и "с чего начать?". К бытовой электротехнике они имеют самое непосредственное отношение. Дело в том, что гражданам, живущим в домах старой постройки, довольно скоро придется менять в квартирах и провода, и розетки, и выключатели - это абсолютно достоверная информация. Расскажем, как мы сделали такую модернизацию.

Во времена, когда под бытовыми электроаппаратами подразумевались настольная лампа, утюг, радиоприемник, а в 60-е годы - каков прогресс! - еще холодильник и телевизор, в двухкомнатной квартире пяти розеток вполне хватало, да и те были рассчитаны на силу тока 6 А.



Сначала удалите старый квартирный щиток, открытую и, где нужно, скрытую электропроводку. Питание временно возьмите с кабельного ввода в квартиру (подключение произведите в соответствии с общими электротехническими правилами).



В стенах по нанесенной разметке (от щитка) пилой-"болгаркой" с абразивным кругом прорежьте контуры штробов на глубину 4-5 см. Ту же операцию повторите на оштукатуренном потолке.



Штроб в пределах пропилов выдолбите с помощью скarpели и молотка на глубину, достаточную для укладки ПВХ-шланга, в который будет затягиваться провод.



В местах установки розеток, коробок, выключателей дрелью со специальной режущей насадкой высверлите под них отверстия.



В межкомнатных перегородках перфоратором пробейте отверстия, через которые из одного помещения в другое протяните защитные ПВХ-шланги.



В современной квартире потребляющие электроэнергию приборы размещены буквально на каждом метре жилого пространства, и для их подключения нужны многочисленные розетки. По новым требованиям для таких энергоемких электроаппаратов, как микроволновая печь, стиральная машина, бойлер, требуется отдельная розеточная группа, а то и две, не говоря уже о домашней сауне. А ведь есть еще многочисленные люстры, торшеры, бра. Вы уже поняли, что без проекта, согласованного с органами электроснабжения и Госэнергонадзора, электротехнические работы лучше не проводить. К тому же новую электроустановку по существующим правилам необходимо сертифицировать. Потому вам прямая дорога в фирму, имеющую опыт проектирования, согласования схем электроустановок и лицензию на право производства электротехнических работ. Можно, конечно, сделать и самому, но наша обязанность - предупредить о возможных последствиях того, как ваши ошибки обнаружит техник из жилищного управления...



В нишу, предварительно выдолбленную в стене, установите новый квартирный щиток, который (на первом этапе электромонтажа) зафиксируйте с помощью деревянных клиньев. Впоследствии привинтите его к стене шурупами с дюбелями, щели замажьте алебастром.



Фазный, нулевой защитный и нулевой рабочий проводники внутренней электропроводки и силового кабеля выведите на щиток через ПВХ-шланги и подключите к клеммам заземления, устройству защитного отключения (УЗО), защитным автоматам, счетчику электроэнергии и общему автомату защиты 40 А.



Установочные устройства в щитке (УЗО, защитные автоматы) соедините между собой с помощью шины.



Шланг, независимо от того пропущены ли в него провода или они будут затягиваться позже, уложите в штроб так, чтобы его конец вышел в нишу для установочной либо ответвительной коробки, и временно закрепите на стене предварительно разведенным алебастром, наносимым шпателем.



В скрытый шланг затяните провод сначала тросиком-протяжкой со стороны ближайшей розетки или ответвительной коробки, а затем руками. Концы провода закрепите в клеммах соответствующего распределительного устройства



Однако шутки в сторону и приступим к делу. Любая серьезная реконструкция начинается со сноса стен и перегородок. Если действовать по максимуму, то трогать не следует лишь несущие конструкции и перекрытия, а все коммуникации, включая электропроводку, в ходе ремонта необходимо прокладывать заново.

Не будем чересчур категоричными в решениях и сохраним в квартире фрагменты ее первоначальной планировки. На стенах в местах, где по проекту должны были подключаться электроаппараты, имеются ответвительные коробки и розетки, а также выключатели. Провода или прокладывались к ним открытым способом (крепились на изоляторах), или подводились скрыто. Зачастую плоский провод-"лапша" просто замазывался слоем штукатурки. В этом случае его проще всего обрезать и оставить в стене. Если же провод уложен в канал или трубу, то существует возможность затянуть на его место новый, сэкономив силы и средства на выдалбливании стен. Как правило, долбить несущие стены все же приходится, поскольку при перепланировке местоположение электроприборов меняется и требуется установка новых розеток. К тому же использовавшиеся прежде для прокладки проводов резиновые шланги от времени растрескались и потеряли изоляционные свойства. В случаях когда электроустановка подвергается дальнейшей реконструкции после завершения ремонта, допустимо использовать поливинилхлоридные (ПВХ) кабель-каналы для открытой проводки.

### Вам потребуются

- Перфоратор
- Пила-"болгарка" с абразивным кругом
- Скарпель, молоток, шпатель
- ПВХ изоляционная лента
- Электротехнический инструмент (плоская и крестообразная отвертки, кабельные ножницы, пассатижи, инструмент для снятия изоляции)

Что считать главным в электротехническом деле? Правильно, надежные контакты. В идеале концы медных проводов в местах соединений могли бы быть залужены оловянно-свинцовым припоем. На практике, однако, достаточно их зачистить. Распространенные соединения скруткой имеют тенденцию со временем окисляться, контакты нарушаются, появляются токи утечки и искрение - возникает угроза возгорания деревянного основания перегородки, обоев и прочего. Поэтому западные методики допускают только соединения на клеммах. Высокоэффективными считаются зажимные клеммы фирмы **WAGO** и соединительные колпачки, в которых провода находятся в среде защитной токопроводящей смазки.

Винтовые клеммы также неплохо себя зарекомендовали, однако каждые три-четыре года следует проверять качество контактов и при необходимости подтягивать винты, особенно если соединены алюминиевые провода.

Итак, последуйте доброму совету: реконструируйте домашние электроустановки в соответствии с правилами. Если уж менять старое на новое, то так, чтобы был запас прочности и проблемы с электричеством в квартире после вас не пришлось разрешать даже вашим правнукам.



Пластмассовые коробки для установки розеток и выключателей, а также ответвительные коробки, в которые заведены концы проводов, закрепите на стене алебастром.



Провода в ответвительных коробках соедините с помощью винтовых клемм.



Провода, заведенные в подрозеточную коробку, соедините с тремя клеммами штепсельной розетки "под винт", после чего в коробку установите розетку, которую зафиксируйте на стене в горизонтальной плоскости с помощью регулировочных винтов. Аналогичным образом установите выключатель.





Декоративно-защитную накладку розетки (выключателя) закрепите снаружи винтом.



Заземление ванны - важный элемент электроустановки, предназначенный для выравнивания электрических потенциалов. Многожильный провод-заземлитель сечением 6 мм<sup>2</sup> одним концом подсоедините болтом к приливу ванны, а другим - к клеммному распределителю. Этот распределитель укрепите шурупами в любом месте, например под ванной или на стене.



Трубу холодного водоснабжения соедините с "землей" квартирного щитка через тот же клеммный распределитель. Для этого провод-заземлитель сечением 6 мм<sup>2</sup> проложите под плинтусом и введите в коробку щитка через ПВХ-шланг. Один конец провода-заземлителя закрепите к трубе стальным хомутом, а другой зафиксируйте на щитке отдельным болтом.

Источник информации: журнал "Идеи вашего дома"

## Удобно ли сидеть на электрическом стуле? (заземление в квартире)

Электробезопасность и связанные с ней вопросы электромонтажа приобретают актуальность ввиду стихийного насыщения отечественного рынка импортными электроаппаратами, спроектированными и изготовленными по европейским и даже американским стандартам. В новом жилье проблема их эксплуатации отечественными проектировщиками в целом решена. Что же касается жителей домов, сданных в эксплуатацию до начала 90-х годов, для них угроза поражения электричеством и возгорания проводки по мере ее старения многократно возрастает. В нашей статье предлагается действенный способ повышения безопасности бытовой электроустановки старого образца.



Электропроводка и вода, как гений и злодейство - две вещи несовместные. В одном из романов Агаты Кристи убийство происходит с помощью работающего электрического фена, брошенного в ванну с водой, где находилась жертва. Слава Богу, инженеры-электрики еще в 60-е годы учли такую угрозу и запретили установку розеток в ванных комнатах, за исключением специальных розеток для электробритв, подсоединенных к сети через разделительный трансформатор. Однако наши умельцы, возмущенные такой твердолобостью строителей, самостоятельно оснастили ванные комнаты переносками или сделали отвод от светильников, чтобы было куда включить стиральную машину, фен, электрощипцы для завивки волос или электромассажер. Делавшие это "мастера" в подавляющем большинстве на жизнь ни жены, ни тещи не покушались, а ведь получилось так, что комфорт для обитателей жилищ с самодельными розетками в ванных комнатах скорее напоминает сидение на электрическом стуле, который пока отключен, но в

любой момент может оказаться под напряжением и под током.

Чем же в данном случае может помочь защитный нулевой проводник? При напряжении в 220 В, принятом для бытовых электросетей, порог опасности электропоражения для человека многократно возрастает, вот почему американские энергетики изначально выбрали в качестве национального стандарта напряжение 110 В. И тем не менее сочли возможным использовать в своих сетях отдельный защитный нулевой проводник, который существенно снижает риск поражения током и возгорания. Помня о том, что главное для нормального государства - безопасность его граждан, энергетики большинства европейских стран поступили так же, хотя это и потребовало дополнительных расходов. После войны исключение, кроме СССР, составляли страны-члены СЭВ. То, к чему это в конечном счете привело, сегодня очевидно без каких-либо комментариев. По уровню смертности и аварий, возникших в результате электропоражений людей и возгораний электропроводки, Россия находится на одном из первых мест в мире.



1. Зачистка участка трубы водопроводного стояка с помощью напильника

Итак, в бытовой сети, повсеместно эксплуатировавшейся в СССР, потенциально заложен риск поражения током и возгорания проводки. Угроза, как правило, возникает при пробое изоляции фазного провода на корпус электроприемника, в результате чего на металлических частях корпуса стиральной, посудомоечной машины, пылесоса и любого другого бытового электроприбора начинает "дежурить" ждущий жертву электрический потенциал. В таком состоянии прибор может находиться долгие годы, до тех пор, когда, к примеру, хозяйка, оказавшись босиком на мокром полу ванной комнаты, не замкнет своим телом цепь между корпусом стиральной машины, находящимся под напряжением, и любым заземленным металлическим предметом, например водопроводной трубой, от которой натекла на пол вода. В этом случае неизбежен электрошок, часто со смертельным исходом. Столь же трагически может закончиться одновременное прикосновение к "пробитому" на корпус электроутюга и батарее парового отопления.



2. Зачистка концов медного провода

Конечно, риск поражения существенно снижается путем использования устройств защитного отключения (УЗО). УЗО - это быстродействующий автоматический выключатель, реагирующий на ток утечки. Ток утечки легко может возникнуть при пробое или повреждении изоляции проводов или прикосновении человека к токоведущим частям. Однако в сетях старого образца из-за плохой изоляции электропроводки не всегда обеспечивается нормальная работа даже самого совершенного электромеханического УЗО, в результате чего неизбежны ложные его срабатывания.

Как поступить в данной ситуации? Существующими инструкциями по монтажу электрооборудования и электросетей жилых и общественных зданий при наличии в помещениях открытых металлических предметов, радиаторов систем отопления и других металлических конструкций (а в каких жилых помещениях всего этого нет!) в дополнение к установке УЗО предусмотрена необходимость заземления металлических корпусов переносных электроприемников (утюгов, чайников, плиток, комнатных холодильников, пылесосов, стиральных, швейных машин и настольных средств оргтехники). Рекомендуется также заземлять металлические корпуса стационарных однофазных электрических плит, бытовых кондиционеров воздуха, электрополотенец и т. п., а также переносных бытовых приборов и машин мощностью более 1,3 кВт.

Что касается электрических плит, предписание энергетиков строителями выполняется: от этажного щитка к электроплите и к розетке 10 А нулевой защитный проводник прокладывается. Но только к электрической плите и только на кухне. А там, где плиты газовые, отдельного защитного проводника нет. Между тем, современные газовые плиты электрифицированы.

Теоретики электромонтажа предлагают заземлять корпуса всех переносных электроприемников отдельным защитным проводом прямо со щитка, где у нас находится счетчик электроэнергии. Посоветовать это можно, на практике все эти провода, проложенные снаружи, определенно обезобразят интерьер квартиры, прокладка же трехжильного кабеля заново - дорогостоящее мероприятие, почти всегда требующее вскрытия внутренней проводки (к примеру, там, где она проложена под штукатуркой), а это уже почти капитальный ремонт. Но и это, к сожалению, не дает стопроцентную гарантию безопасности. Так что же, ситуация безвыходная?



УЗО - радикальное средство защиты. Однако эффективность его действия намного выше при заземленных корпусах оборудования. Суть идеи проста. Металлический водопроводный стояк, который проходит по всем ванным комнатам многоэтажного дома, надежно заземлен через уложенные в грунт трубы. С ним соединены трубы, идущие на кухню к мойке и к стиральной машине. Им портные и отечественные переносные бытовые приборы и машины заземляются следующим образом.

Для этого потребуется одножильный либо многожильный изолированный медный провод сечением не менее 4 мм<sup>2</sup> (по условиям механической прочности). Для монтажа удобнее и надежнее плоский медный провод-шина. На водопроводной трубе стояка выбирается место, удобное для контактного соединения.

К предварительно зачищенной (шкуркой и напильником) поверхности трубы с помощью металлического хомута притягивается зачищенный конец провода. Место соединения обильно покрывается смазкой или вазелином для защиты от последующей коррозии.



3. Крепление конца медного провода к трубе с помощью специального металлического хомута



4. Смазка соединения



5. Разделка конца провода.



6. Крепление другого конца медного провода к металлическому корпусу стиральной машины.



1. Силовой распределительный щит. 2. Проводники заземления. 3. Счетчик расхода воды. 4. Сборная шина выравнивания потенциала. 5. Труба водопровода. 6. Антенна. 7. Трубы системы центрального отопления. 8. Изолирующий патрубок. 9. Труба газопровода. 10. Компьютерные системы. 11. Защитный проводник. 12. Соединительные проводники. 13. Канализационная труба. 14. Перемычка (PEN-PE). 15. Заземлитель или арматура фундамента здания. 16. Система молниезащиты

На металлическом корпусе бытового прибора или машины находятся болты или специальная клемма, предназначенная для заземления. Под шайбу болта заводится другой разделанный и зачищенный конец провода-заземления, болт крепко затягивается, место соединения также смазывается вазелином. К проводу-шине отрезками медного провода того же вида и сечения подключаются (привинчиваются, припаиваются) корпуса стоящих рядом других бытовых электроприемников.

Согласно электротехническим правилам, проводки так называемого повторного заземления следует сводить в одну точку, как это показано на схеме. При прикосновении человека к находящемуся под напряжением корпусу электроаппарата должно также сработать УЗО



**ВАЖНЫЙ СОВЕТ**

Для обеспечения максимально полного контакта заземляющего проводника с трубой стояка практикуют установку свинцовой прокладки между хомутом и трубой. Текучий свинец плотно обжимается хомутом и обеспечивает герметичное прилегание медного проводника к стальной поверхности.

Источник информации: журнал «Домашний мастер»

**Электронный сборник статей «Секреты электрика. Монтаж электропроводки» - <http://electrolibrary.info/montag.htm>**

В этом насыщенном полезной информацией и различными советами сборнике статей Вы найдете множество всяческих секретов и практических приемов профессионалов-электромонтажников. Во многом эксклюзивная и очень востребованная многими информация!

## **Увлекательная электротехника. Электродвигатель за 10 минут**

Всегда интересно наблюдать за изменяющимися явлениями, особенно если сам участвуешь в создании этих явлений.

Сейчас мы соберем простейший (но реально работающий) электродвигатель, состоящий из источника питания, магнита и небольшой катушки провода, которую мы сами и сделаем.

Существует секрет, который заставит этот набор предметов стать электродвигателем; секрет, который одновременно умен и изумительно прост.

Вот что нам нужно:

- 1,5В батарея или аккумулятор.
- Держатель с контактами для батареи.
- Магнит.
- 1 метр провода с эмалевой изоляцией (диаметр 0,8-1 мм).
- 0,3 метра неизолированного провода (диаметр 0,8-1 мм).



Мы начнем с намотки катушки, той части электродвигателя, которая будет вращаться. Чтобы сделать катушку достаточной ровной и круглой, намотаем ее на подходящем цилиндрическом каркасе, например, на батарейке АА.

Оставляя свободными по 5 см провода с каждого конца, намотаем 15-20 витков на цилиндрическом каркасе. Не старайтесь особенно плотно и ровно наматывать катушку, небольшая степень свободы поможет катушке лучше сохранить свою форму.

Теперь аккуратно снимите катушку с каркаса, стараясь сохранить полученную форму. Затем оберните несколько раз свободные концы провода вокруг витков для сохранения формы, наблюдая за тем, чтобы новые скрепляющие витки были точно напротив друг друга.

Катушка должна выглядеть так:



Сейчас настало время секрета, той особенности, которая заставит мотор работать. Это секрет, потому что это изысканный и неочевидный прием, и его очень сложно обнаружить, когда мотор работает. Даже люди, много знающие о работе двигателей, могут быть ошарашены способностью мотора работать, пока не обнаружат эту тонкость.

Держа катушку вертикально, положите один из свободных концов катушки на край стола. Острым ножом удалите верхнюю половину изоляции, оставляя нижнюю половину в эмаливой изоляции. Прodelайте тоже самое со вторым концом катушки, наблюдая за тем, чтобы неизолированные концы провода были направлены вверх у двух свободных концов катушки.

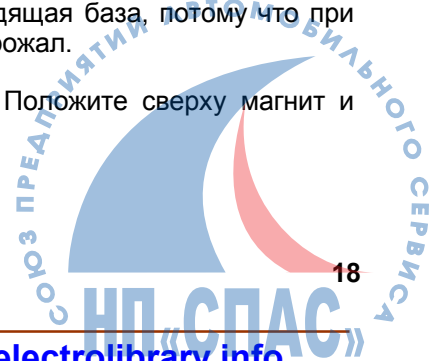
В чем смысл этого приема? Катушка будет лежать на двух держателях, изготовленных из неизолированного провода. Эти держатели будут присоединены к разным концам батареи, так, чтобы электрический ток мог проходить от одного держателя через катушку к другому держателю. Но это будет происходить только тогда, когда неизолированные половины провода будут опущены вниз, касаясь держателей.

Теперь необходимо изготовить поддержку для катушки. Это просто витки провода, которые поддерживают катушку и позволяют ей вращаться. Они сделаны из неизолированного провода, так как кроме поддержки катушки они должны доставлять ей электрический ток.

Просто оберните каждый кусок неизолированного провода вокруг небольшого гвоздя – и получите нужную часть нашего двигателя.

Основанием нашего первого мотора будет держатель батареи. Это будет подходящая база, потому что при установленной батарее она будет достаточно тяжелой для того, чтобы мотор не дрожал.

Соберите пять частей вместе, как показано на снимке (вначале без магнита). Положите сверху магнит и аккуратно подтолкните катушку...





Если все сделано правильно, КАТУШКА НАЧНЕТ БЫСТРО ВРАЩАТЬСЯ!

Надеемся, что у Вас, как и в нашем эксперименте, все заработает с первого раза. Если все-таки мотор не заработал, тщательно проверьте все электрические соединения. Вращается ли катушка свободно? Достаточно ли близко расположен магнит (если недостаточно, установите дополнительные магниты или подрежьте проволочные держатели)?

Когда мотор заработает, единственное, на что нужно обратить внимание – чтобы не перегрелся аккумулятор, так как ток достаточно большой. Просто снимите катушку – и цепь будет разорвана.

Источник информации: <http://www.valtar.ru/>

## Очень простенький урок по работе с программой DIALux – <http://electrolibrary.info/dialux.htm>

Этот урок позволит Вам буквально уже через 5 минут начать эффективно работать с этой замечательной светотехнической программой. Если Вы хотите научиться самостоятельно заниматься планированием освещения и без особого напряжения и даже с определенным удовольствием получать нужный результат, то этот урок по работе в программе DIALux для Вас!

## Светотехнический блог с целой кучей практических заметок и статей – <http://electrolibrary.info/blog/>

На блоге Вы найдете массу различной информации о современном электрическом освещении. Естественно, что под любой понравившейся Вам заметкой можно оставить свой комментарий, высказать свой взгляд на проблему, поспорить. Этим блог и интересен. Я стараюсь максимально часто публиковать на нем свежие материалы. Это один из самых любимых мной проектов! Обязательно заходите, не пожалеете!

## Компенсация реактивной мощности

Реактивная мощность и энергия ухудшают показатели работы энергосистемы, то есть нагрузка реактивными токами генераторов электростанций увеличивает расход топлива; увеличиваются потери в подводящих сетях и приемниках; увеличивается падение напряжения в сетях.

Реактивный ток дополнительно нагружает линии электропередачи, что приводит к увеличению сечений проводов и кабелей и соответственно к увеличению капитальных затрат на внешние и внутривидовые сети.

Компенсация реактивной мощности, в настоящее время, является немаловажным фактором позволяющим решить вопрос энергосбережения практически на любом предприятии.

По оценкам отечественных и ведущих зарубежных специалистов, доля энергоресурсов, и в частности электроэнергии занимает величину порядка 30-40% в стоимости продукции. Это достаточно веский аргумент, чтобы руководителю со всей серьезностью подойти к анализу и аудиту энергопотребления и выработке методики компенсации реактивной мощности. Компенсация реактивной мощности – вот ключ к решению вопроса энергосбережения.

Основные потребители реактивной мощности - асинхронные электродвигатели, которые потребляют 40 % всей мощности совместно с бытовыми и собственными нуждами; электрические печи 8 %; преобразователи 10 %; трансформаторы всех ступеней трансформации 35 %; линии электропередач 7 %.

В электрических машинах переменный магнитный поток связан с обмотками. Вследствие этого в обмотках при протекании переменного тока индуктируются реактивные э.д.с. обуславливающие сдвиг по фазе ( $\phi$ ) между напряжением и током. Этот сдвиг по фазе обычно увеличивается, а  $\cos(\phi)$  уменьшается при малой нагрузке. Например, если  $\cos(\phi)$  двигателей переменного тока при полной нагрузке составляет 0,75-0,80, то при малой нагрузке он уменьшится до 0,20-0,40.

Малонагруженные трансформаторы также имеют низкий  $\cos(\phi)$ . Поэтому, применять компенсацию реактивной мощности, то результирующий косинус  $\phi$  энергетической системы будет низок и ток нагрузки электрической, без компенсации реактивной мощности, будет увеличиваться при одной и той же потребляемой из сети активной мощности. Соответственно при компенсации реактивной мощности (применении автоматических конденсаторных установок КРМ) ток потребляемый из сети снижается, в зависимости от  $\cos(\phi)$  на 30-50%, соответственно уменьшается нагрев проводящих проводов и старение изоляции.

Кроме этого, реактивная мощность наряду с активной мощностью учитывается поставщиком электроэнергии, а следовательно, подлежит оплате по действующим тарифам, поэтому составляет значительную часть счета за электроэнергию.

Наиболее действенным и эффективным способом снижения потребляемой из сети реактивной мощности является применение установок компенсации реактивной мощности (конденсаторных установок). Использование конденсаторных установок позволяет:

- § разгрузить питающие линии электропередачи, трансформаторы и распределительные устройства;
- § снизить расходы на оплату электроэнергии
- § при использовании определенного типа установок снизить уровень высших гармоник;
- § подавить сетевые помехи, снизить несимметрию фаз;
- § сделать распределительные сети более надежными и экономичными.

На практике коэффициент мощности после компенсации находится в пределах от 0,93 до 0,99.

## Определение потребляемой реактивной мощности асинхронного электродвигателя с учётом его текущей загрузки

Часто для применения индивидуальной компенсации реактивной мощности необходимо знать потребляемую мощность двигателя. Ниже излагается метод расчёта, перепроверенный на практике. Зачем считать, когда можно замерить? ...но, не всегда есть приборы способные определить потребляемую реактивную мощность, не всегда можно позволить такую роскошь, как отключить оборудование для произведения подключения приборов учёта, ...масса причин!

Именно с этой целью, на основании научно-технической литературы разработан и перепроверен на примере вакуум-насосной станции ОсОО «ИНТЕРГЛАСС» метод расчёта потребляемой реактивной мощности.

Расчёт коэффициента мощности ПЭЭ:

Номинальные данные:

Наименование	Исходные данные				
	Руст, кВт	cosj	КПД	Uном, кВ	Iном, А
Насос№1	90	0,85	0,91	0,39	176

\*напряжение берется согласно показаниям прибора на подстанции

\*с учётом износа оборудования КПД принимается 0,89

$$Q_{\text{потребл.}} = Q_{\text{х.х.}} + Q_{\text{рассеяния}}$$

$Q_{\text{рассеяния}}$  – потребляемая реактивная мощность при загрузке на  $n\%$

Согласно рекомендациям справочной литературы ток холостого хода электродвигателя составляет 33-40%Iном.  $I_{\text{х.х.}} = 0,38 \cdot I_{\text{ном}} = 0,38 \cdot 176 = 67\text{А}$

Потребляемая электродвигателем реактивная мощность при х.х.:

$$Q_{\text{х.х.}} = 1,73 \cdot I_{\text{х.х.}} \cdot U_{\text{ном}} = 1,73 \cdot 67 \cdot 0,39 = 45,2 \text{ кВар}$$

Потребление реактивной мощности при номинальной загрузке ( $K_3=1$ ):  $Q_{\text{ном}} = (P \cdot \text{tg}\varphi) / \eta = 63 \text{кВар}$

Реактивная мощность рассеяния:  $Q_{\text{рассеяния}} = Q_{\text{ном}} - Q_{\text{х.х.}} = 63 - 45,2 = 17,8 \text{ кВар}$

Коэффициент загрузки электродвигателя:  $K_3 = I_{\text{факт.}} / I_{\text{ном.}} = 0,51$

Реактивная мощность потребляемая электродвигателем при данном  $K_3$  ( $K_3 = 0,51$ ):

$$Q_{\text{факт.}} = Q_{\text{х.х.}} + K_3^2 \cdot Q_{\text{рассеяния}} = 45,2 + 0,51^2 \cdot 17,8 = \underline{49,82 \text{ кВар}}$$

Активная расчётная мощность (при токе 90А):

$$P = \sqrt{(\sqrt{3} \cdot I_{\text{фактич.}} \cdot U_{\text{фактич.}})^2 - Q_{\text{факт.}}^2} = \sqrt{(1,73 \cdot 90 \cdot 0,39)^2 - 49,82^2} = 34,84 \text{ кВт}$$

$$\text{Расчётный коэффициент мощности: } \cos\varphi_p = P / (\sqrt{3} \cdot I_{\text{фактич.}} \cdot U_{\text{фактич.}}) = 35 / 60,723 = \underline{0,573}$$

**Коэффициент мощности полученный с помощью ваттметра = 0.58**

Источник информации: <http://electromaster.ru/>

## Автоматизированные конденсаторные установки (АКУ) для компенсации реактивной мощности

Наши исторические традиции энергоучёта рассматривают как товар только активную энергию.

Реактивная энергия всегда рассматривалась как побочный, мешающий фактор - за её генерацию или компенсацию в своё время в СССР полагались надбавки и скидки к цене активной энергии.

Но для энергосистемы реактивная энергия всегда была и остаётся неустранимым атрибутом технологического оборота электроэнергии, влияющим на его экономическую эффективность.

В последнее время, с ростом производства, растёт энергопотребление, и остро стоит вопрос энергосбережения. Конденсаторные установки для компенсации реактивной мощности - один из наиболее эффективных способов решения вопроса энергосбережения на предприятии.

### Условное обозначение комплектных конденсаторных установок

Конструктивное исполнение конденсаторных установок (КУ) играет важную роль в обеспечении надежности их работы, удобстве монтажа и эксплуатации. Поэтому, современные КУ поставляются заказчику в виде устройств с взаимозаменяемыми компонентами (конденсаторами, и вспомогательными аппаратами - размыкателями, контакторами, регуляторами и т.д.), полностью укомплектованные на предприятии-изготовителе. При этом изготовители КУ стран СНГ используют разную аббревиатуру для условного обозначения одних и тех же типов КУ. В качестве примера приведем наиболее часто употребляемые структуры условного обозначения КУ.

### Нерегулируемые конденсаторные установки

Комплектные конденсаторные установки низкого напряжения, нерегулируемые. Предназначены для повышения коэффициента мощности электроприемников с постоянным потреблением реактивной мощности.

- ООО "ДИАЛ-Электролюкс", г. Москва: КУ (Конденсаторная Установка) х (номинальное напряжение, кВ) - х (номинальная мощность, квар) - х (климатическое исполнение).
- ЗАО "Электроинтер", г. Серпухов: УК (Установка Конденсаторная) - х (к-во подключенных конденсаторов) - х (номинальное напряжение, кВ) - х (номинальная мощность, квар) - х (климатическое исполнение) - х (категория размещения).
- ООО "Усть-Каменогорский Конденсатор": УК (Установка Конденсаторная) - х (тип комплектуемых конденсаторов) - х (к-во подключенных конденсаторов) - х (номинальное напряжение, кВ) - х (номинальная мощность, квар) - х (климатическое исполнение) - х (категория размещения).

### Автоматизированные конденсаторные установки

Комплектные конденсаторные установки низкого напряжения, регулируемые (автоматизированные конденсаторные установки). Предназначены для повышения коэффициента мощности группы электроприемников.

- ООО "ДИАЛ-Электролюкс", г. Москва: АКУ (Автоматизированная Конденсаторная Установка) х (номинальное напряжение, кВ) - х (номинальная мощность, квар) - х (мощность ступени регулирования, квар) - х (климатическое исполнение).
- ЗАО "Электроинтер", г. Серпухов: УКУ (Установка Конденсаторная, регулируемая) - х (конструктивное исполнение) - х (номинальное напряжение, кВ) - х (номинальная мощность, квар) - х (мощность ступени регулирования, квар) - х (климатическое исполнение) - х (категория размещения).
- ООО "Усть-Каменогорский Конденсатор": УКУ (Установка Конденсаторная, регулируемая) - х (тип комплектуемых конденсаторов) - х (номинальное напряжение, кВ) - х (номинальная мощность, квар) - х (мощность ступени регулирования, квар) - х (климатическое исполнение) - х (категория размещения).

- ООО "СЕВЗАПТЕХНИКА" г. Санкт-Петербург: КРМ (Компенсатор Реактивной Мощности) - х (номинальное напряжение, кВ) - х (номинальная мощность установки, квар) - х (мощность минимальной ступени, квар) - х (количество ступеней) - х (тип контроллера) - х (климатическое исполнение).
- ООО "ЭЛПРИ" г. Чебоксары: УККРМ (Установка Конденсаторная для Компенсации Реактивной Мощности) х - (номер разработки) - х (количество ступеней регулирования) х (номинальная мощность установки) х (номинальная мощность ступени) х (климатическое исполнение и категория размещения).
- ОАО Производственное объединение "Элтехника" г. Санкт-Петербург: КРМ (Компенсатор Реактивной Мощности) - х (номинальное напряжение, кВ) - х (номинальная мощность установки, квар) - х (мощность минимальной ступени, квар) ) - х (количество ступеней) - х (тип контроллера) - х (вид климатического исполнения).

#### Автоматизированные фильтрокомпенсационные конденсаторные установки

Комплектные конденсаторные установки низкого напряжения, регулируемые для работы в сетях с повышенным содержанием высших гармоник (автоматизированные фильтрокомпенсационные конденсаторные установки). Предназначены для компенсации реактивной мощности в сетях промышленных предприятий с повышенным содержанием гармоник.

- ООО "ДИАЛ-Электролюкс", г. Москва: АФКУ (Автоматизированная Фильтрокомпенсационная Конденсаторная Установка) х (номинальное напряжение, кВ) - х (номинальная мощность, квар) - х (мощность ступени регулирования, квар) - х (климатическое исполнение).
- ЗАО "Электроинтер", г. Серпухов: УКМФ (Установка Конденсаторная, регулируемая, Ф - защита от высших гармоник) - х (конструктивное исполнение) - х (номинальное напряжение, кВ) - х (номинальная мощность, квар) - х (мощность ступени регулирования, квар) - х (климатическое исполнение) - х (категория размещения).

**Косинусные (фазовые) конденсаторы** - группа силовых конденсаторов, изначально предназначенная для компенсации реактивной мощности (Power Factor Correction), в сетях электроснабжения. Компания **Epcos AG** является одним из основных производителей низковольтных (до 1000 В) низкоиндуктивных, цилиндрических, металлопленочных трехфазных и однофазных косинусных конденсаторов (стандарты IEC 831-1,2, EN 60831-1,2), выполненных по МКР, МКК - запатентована Epcos AG и MKV технологиям.

В частности Epcos AG выпускаются следующие серии косинусных конденсаторов (в алюминиевом корпусе):

- "PhaseCap" (однофазные и трехфазные, МКК-технология, "самовосстанавливающиеся", с предохранителем от избыточного давления внутри корпуса, мощностью от 5 до 30 квар и номинальным напряжением от 230 до 525 В);
- "PhaseCapHD" (трехфазные, МКК-технология, "самовосстанавливающиеся", с предохранителем от избыточного давления внутри корпуса, мощностью от 40-50 квар на номинальное напряжение 400, 440, 525 В);
- "WindCap" (специально для использования в конвертерных генераторах ветроэнергетических установок, трехфазные, МКК-технология, "самовосстанавливающиеся", с предохранителем от избыточного давления внутри корпуса, мощностью от 5 до 28 квар на номинальное напряжение 690, 765, 800 В);
- "PhiCap" (однофазные и трехфазные, МКР-технология, "самовосстанавливающиеся", с предохранителем от избыточного давления внутри корпуса, мощностью от 0,5 до 28 квар и номинальным напряжением от 230 до 525 В);
- "MKV PFC Capacitors" (трехфазные, MKV-технология, "самовосстанавливающиеся", с предохранителем от избыточного давления внутри корпуса, мощностью от 5 до 15 квар и номинальным напряжением от 400 до 690 В);

Все косинусные конденсаторы (за исключением "MKV PFC Capacitors") снабжены унифицированным разъемом (клеммной колодкой) "SIGUT" и стандартным модулем разрядных резисторов. Конденсаторы также могут комплектоваться индивидуальными защитными крышками и герметичными футлярами. Монтаж конденсаторов PhaseCap и WindCap возможен как в вертикальном, так и в горизонтальном положении, а конденсаторов

PhiCap и PhaseCaHD только в вертикальном положении. Между конденсаторами для соблюдения условия естественного охлаждения корпуса необходимо обеспечить расстояние не менее 20 мм.

Сверху, над конденсаторами, также должно сохраняться свободное пространство высотой не менее 20мм. Этот промежуток необходим для обеспечения возможности вертикального удлинения корпуса при срабатывании встроенного предохранителя защиты от превышения избыточного давления внутри корпуса конденсатора (предотвращения разрыва корпуса). Для крепления всех указанных серий конденсаторов к поверхности монтажа и заземления корпуса можно использовать болтовое соединение дна корпуса.

Благодаря широкому диапазону номинальных мощностей и напряжений, фазовые конденсаторы Epcos AG используются для индивидуальной компенсации реактивной мощности электродвигателей, светильников, а также в нерегулируемых и автоматизированных установках групповой компенсации. Кроме того, технические характеристики косинусных конденсаторов выполненных по МКК-технологии допускают их использование в фильтрокомпенсационных звеньях низковольтных сетей промышленных предприятий с высоким содержанием высших по отношению к промышленной частоте (50 Гц) гармоник (в первую очередь 5-й, 7, 11 и 13-й), а также в системах "динамической" - быстродействующей (в режиме реального времени) компенсации реактивной мощности.

При выборе конденсаторов следует обращать внимание на соответствие их конструктивного исполнения (табл. 1-3) условиям эксплуатации. Указанные в таблицах 1, 2 параметры в обязательном порядке приводятся на маркировке корпуса косинусных конденсаторов производства Epcos AG. Помните, что температура (табл. 1) является одним из наиболее важных эксплуатационных факторов для конденсаторов содержащих полипропиленовую пленку. Она оказывает значительное влияние на срок службы конденсатора. Вибростойкость конденсаторов регламентируется стандартом IEC 68, часть 2-6. Следующие значения стандарта (табл. 3) применимы только к конденсаторам.

Таблица 1. Температурный класс конденсаторов (согласно стандарта IEC 831-1)

Температурный класс	Максимальная температура окружающего воздуха	Максимальное среднее значение температуры в течение 24 ч	Максимальное среднее значение температуры в течение 1 года
B*	45°C	35°C	25°C
C	50°C	40°C	30°C
D	55°C	45°C	35°C

Примечание: максимальное значение температуры корпуса конденсаторов не более +60°C. \*Каждый класс представлен при маркировке буквой, следующей за цифрой минимально допустимой температуры эксплуатации, например -25/D.

Таблица 2. Защита корпусов конденсаторов (1PXX)\*

Степень защиты	1-я цифра	2-я цифра
1P00	Защита от прикосновения и попадания твердых тел отсутствует	Нет защиты от попадания воды
1P20	Защита от попадания твердых тел диаметром $\geq 12,5$ мм	Нет защиты от попадания воды
1P41	Защита от попадания твердых тел диаметром $\geq 1$ мм	Защиты от каплюющей воды
1P54	Защита от попадания твердых тел диаметром $\geq 1$ мм	Защиты от разбрызгиваемой (под любым углом) воды

Примечание: \*1P - международное обозначение системы защиты электрооборудования за которым следуют две цифры.

Таблица 3. Параметры вибростойкости конденсаторов

Параметры испытания	Максимальное значение
Продолжительность испытания	2 часа
Частотный ряд	10...55 Гц, соответствующих макс. 0,7 g
Сдвиг амплитуды	0,75 мм





Примечание: амплитуда вибраций соединений зажимов и выводов конденсаторов не должна превышать максимального уровня приведенного в табл. 3.

При подключении конденсаторов следует избегать изгибов кабелей (кабельных наконечников) или другие формы механических усилий на выводы конденсатора. Присоединение выводов конденсатора к сети питания выполняется гибким, предпочтительно медным кабелем. Параллельное соединение конденсаторов через разъем SIGUT не рекомендуется. Максимальное сечение питающего кабеля для конденсаторов:

- PhaseCap, PhiCap и WindCap: 16 мм<sup>2</sup>
- PhaseCap HD: 35 мм<sup>2</sup>.

Питающие кабели должны длительно выдерживать ток в 1,5 раза превышающий номинальный ток конденсатора. Более подробная информация о подключении конденсаторов представлен в табл. 4.

Таблица 4. Рекомендуемые сечения кабелей и номиналов предохранителей для трехфазных косинусных конденсаторов согласно стандарта VDE 0100

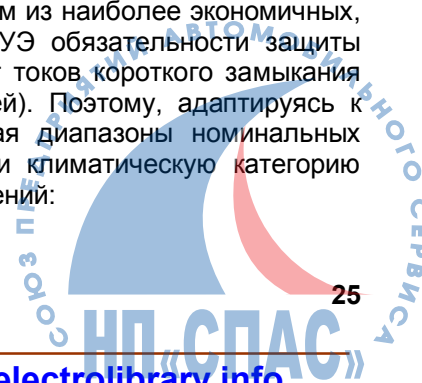
Номинальная мощность конденсатора при $U_{ном.}=400$ В, квар	Номинальный ток, А	Номинальный ток предохранителя, А	Сечение кабеля питания (медь), мм <sup>2</sup>
5	7,4	16	1,5
6,3	9	16	2,5
7,5	10,8	20	2,5
8,3	12	20	2,5
10	14,4	25	4
12,5	18	35	4
15	21,6	35	6
20	29	50	10
25	36	63	16
30	43	80	25
40	58	100	35
50	72	125	35

Примечание: представленные в таблице значения соответствуют допустимым техническим параметрам и температуре окружающей среды, не превышающей +40°С.

### Конденсаторы для компенсации реактивной мощности ВЛЭП

**Компания Epcos AG** разработала **серию конденсаторов PoleCap** для компенсации реактивной мощности (РМ) воздушных низковольтных ЛЭП, устанавливаемых непосредственно на опоры. Данные конденсаторы (табл. 1) - модификация хорошо зарекомендовавшего себя типа металлопленочных силовых конденсаторов выполненных по запатентованной Epcos AG МКК-технологии - одновременного увеличения и повышения прочности контакта выводов слоя металлизации за счет сочетания ровного и волнового среза кромок диэлектрической пленки. Кроме того, серия PoleCap включает трехфазные конденсаторы малой номинальной мощности (0,5÷5 квар), выполненные по МКР-технологии. Подобный ряд мощностей очень удобен для индивидуальной компенсации отдельных электроприемников и силовых трансформаторов небольшой номинальной мощности. Исполнение корпуса, прочная пластмассовая крышка клеммной колодки и герметичное уплотнение ввода обеспечивают степень защиты 1P54 косинусного (фазного) конденсатора, стационарно присоединенного кабеля питания и модуля разрядных резисторов (рисунок).

Хотя подобный способ компенсации РМ (непосредственно на ЛЭП) является одним из наиболее экономичных, использование его в российских условиях затруднительно, из-за требования ПУЭ обязательности защиты конденсаторных батарей, в том числе и отдельных косинусных конденсаторов от токов короткого замыкания (конденсаторы PoleCap не имеют индивидуальных встроенных предохранителей). Поэтому, адаптируясь к российской конфигурации низковольтных распределительных сетей и учитывая диапазоны номинальных мощностей и напряжений (табл. 2), а также высокую монтажную готовность и климатическую категорию исполнения, конденсаторы PoleCap можно рекомендовать для следующих применений:



1. Индивидуальная компенсация РМ точек присоединения систем наружной рекламы и местного уличного освещения газоразрядными лампами, как стационарных, так и временных (например, территории стройплощадок, открытых автостоянок и т.п.).
2. В мачтовых (столбовых) ТП 10-35/0,4 кВ (ПУЭ глава 4.2, пункты 125-134), мощностью 25-250 кВ·А, монтируемых непосредственно на железобетонных стойках СВ-105 опор ЛЭП - одним из приоритетных и наиболее низкзатратных вариантов электроснабжения сельскохозяйственных потребителей III категории надежности (фермерских хозяйств, садово-огородных участков, небольших населенных пунктов) в районах с умеренным (У1) климатом (от -40 до +40 °).

Рассмотрим возможную экономическую эффективность применения конденсаторов PoleCap на примере компенсации РМ трансформаторов серии ТМГСИ мачтовых (столбовых) **ТП Минского электротехнического завода им. В.И. Козлова.**

Известно, что величина РМ - Q, потребляемая трансформатором номинальной мощностью  $S_n$  из сети, определяется как:  $Q = I_{х.х.}(\%) \times S_n + k^2 \times U_{к.з.}(\%) \times S_n$  (1), где k - коэффициент загрузки;  $I_{х.х.}$  - ток холостого хода;  $U_{к.з.}$  - напряжение короткого замыкания трансформатора.

Нагрузка коммунально-бытовых однострановых подстанций небольшой мощности, как правило, достаточна велика, расчетное значение Q (1) примем согласно каталожным данным завода-изготовителя для трансформатора ТМГСИ 10/0,4 кВ,  $S_n = 100 \text{ кВ} \cdot \text{А}$  (схема и группа соединения обмоток Y/Y<sub>0</sub>-0) и среднесуточным значением  $k=0,85$ .

Тогда собственное потребление трансформатором реактивной энергии в течение суток составит порядка 120 квар·ч. Параллельное подключение к шинам 0,4 кВ шкафа РУНН мачтовой(столбовой) ТП конденсатора PoleCap типа МКК 400-D-0,5-P (табл. 2) позволит полностью скомпенсировать РМ потребляемую трансформатором и предоставит возможность на 4% снизить k и, следовательно, увеличить мощность присоединенной нагрузки. Кроме того, установка компенсирующей емкости снизит потери напряжения -  $\delta U$  в отходящих низковольтных распределительных линиях, крайне актуальную задачу обеспечения требуемого качества электроэнергии при их значительной протяженности.

Учитывая невысокую стоимость комплектующих, рентабельность рассмотренной в примере устройства индивидуальной компенсации РМ на базе конденсатора PoleCap типа МКК 400-D-0,5-P с устройством коммутации (например, рубильник с предохранителями фирмы [Weber](http://www.weber.com)), можно считать достаточно высокой.

Таблица 1. Технические данные и предельные значения параметров конденсаторов PoleCap - стандарты IEC 60831-1+2, EN 60831-1+2, UL 810 (5-я редакция)

Максимальное напряжение, $U_{\max}$	1,1× $U_{\text{НОМ}}$ (не более 8 часов в течение суток); 1,15× $U_{\text{НОМ}}$ (не более 30 минут в течение суток); 1,2× $U_{\text{НОМ}}$ (не более 5 минут в течение суток); 1,3× $U_{\text{НОМ}}$ (не более 1 минуты в течение суток)
Максимальный ток, $I_{\max}$	1,3× $I_{\text{НОМ}}$ (включая наличие гармонических составляющих и допустимого отклонения номинальной емкости)
Пусковой ток (амплитуда тока пульсации), $I_n$	не более 200× $I_{\text{НОМ}}$
Потери: - Собственно конденсатора - Суммарные (совместно с разрядным модулем)	$\leq 0,2$ Вт/квар $\leq 0,45$ Вт/квар
Номинальная частота, f	50/60 Гц
Допустимое отклонение емкости	$\pm 5\%$
Испытательное напряжение между выводами	2,15× $U_{\text{НОМ}}$ (переменного тока в течение 10 с)
Испытательное напряжение вывод - корпус	при $U_{\text{НОМ}} \leq 660 \text{ В}$ - 3000 В переменного тока в течение 10 с; при $U_{\text{НОМ}}$ свыше 660 В - 6000 В переменного тока в течение 10 с

Срок службы	≥ 100000 ч
Диапазон рабочих температур	-40/D; максимальная температура 55°C при среднесуточной температуре окружающей среды 45°C, максимальной среднегодовой температуре 35°C, минимальной -25°C
Охлаждение	естественное
Максимальная высота установки	40000 м над уровнем моря
Монтажное положение	любое
Установка и заземление	при помощи болта M12 основания корпуса конденсатора
Система защиты и безопасности	"сухая" технология, встроенная защита от превышения давления внутри корпуса, свойство "самовосстановления" при пробое, максимально допустимый ток 10000 А, согласно стандарту UL-810
Разрядные резисторы	разряд до напряжения менее 50 В за 60 с
Корпус	алюминиевый, цилиндрический
Степень защиты	1P54
Диэлектрик	полипропиленовая пленка
Заполнение	инертный газ
Соединительный кабель	длина 2 м (высокопрочный и водонепроницаемый)
Допустимое число включений	максимум 5000 коммутаций в год согласно IEC 60831
Молниезащитное испытательное (выводы/корпус)	импульсное напряжение 15 кВ (в пике)

*Литература*

1. PoleCap PFC Capacitors for Outdoor Low Voltage Application. Published by EPCOS AG. Corporate Communications Edition 03/2005. Ordering No. EPC:26015-7600. Printed in Germany. PS03053.

## Контакторы для коммутации конденсаторных батарей

В процессе эксплуатации конденсаторные батареи (КБ) ступеней регулирования автоматизированных установок компенсации реактивной мощности (УКРМ) подвержены частым переключениям. По сравнению с другим видом электрооборудования, коммутация КБ обусловлена большими бросками пускового тока -  $I'_{КБ}$ , относительно номинального тока КБ -  $I_{н.КБ}$ , особенно при разряде ранее подключенных батарей УКРМ на конденсаторы включаемой ступени. Поэтому  $I'_{КБ}$  нужно ограничивать до допустимой величины -  $I_{д.КБ}$ , определяемой соразмерностью номинального тока аппарата коммутации мощности КБ -  $Q_{КБ}$  и условию гашения дуги емкостной нагрузки.

В полной мере данному требованию соответствуют специальные электромеханические контакторы для коммутации КБ (рис. 1), часто называемые "конденсаторными контакторами" или "конденсаторными пускателями". В отличие от контакторов (пускателей) обычных модификаций они снабжены вспомогательными контактами 1, 2, 3 установленными параллельно основным 4, 5, 6. К вспомогательным контактам с двух сторон последовательно подключены съемные токоограничивающие элементы Z1-Z3 - несколько витков провода или комплект резисторов. Якорь электромагнита A1-A2 одновременно приводит в действие обе группы контактов, но из-за меньшего раствора, лимитируемого механическим упором, вспомогательные контакты замыкаются на несколько миллисекунд раньше основных, пропускают пусковой ток через Z1-Z3 и, предварительно подзарядив КБ, ограничивают  $I'_{КБ}$  до уровня  $I_{д.КБ}$  (перед срабатыванием основных контактов).



После включения основных контактов, вспомогательные контакты размыкаются. Соблюдение указанной последовательности действий реализуется благодаря установке на держателях основных и дополнительных контактов сцепной муфты, имеющей, по меньшей мере, две магнитно-соединяемые детали, разъединение которых происходит при механическом усилии, превышающем заранее определенное пороговое значение.



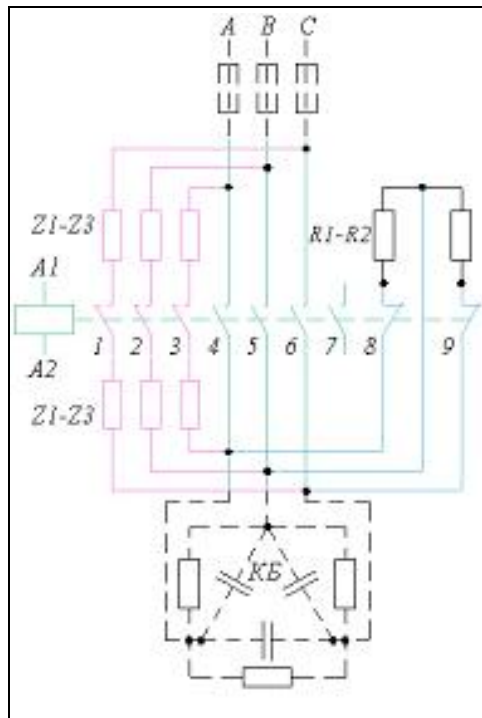


Рис. 1. Принципиальная схема соединений конденсаторного контактора (пускателя)

Комбинация большого сопротивления вспомогательных контактов в момент коммутации КБ и малого падения напряжения на основных контактах в рабочем режиме позволяет сгладить броски пускового тока до  $I_{д.КБ} < 70 \times I_{н.КБ}$  [1]. Например [3], для КБ емкостью  $C_{КБ} = 3 \times 83 \text{ мкФ}$  ( $Q_{КБ} = 12,5 \text{ квар}$  и  $I_{н.КБ} = 18 \text{ А}$ ) максимальная амплитуда пускового тока уменьшится на  $900 \text{ А}$  с  $I'_{КБ} = 1200 \text{ А}$  (рис. 2б) до  $I_{д.КБ} = 280 \text{ А}$  (рис. 2а).

Хотя наиболее часто токоограничивающие элементы конденсаторных контакторов (пускателей) выполнены в виде катушек (рис. 1б), условие быстрого действия ограничения бросков пускового тока  $I'_{КБ}$  требует максимального снижения индуктивной составляющей. В связи с этим две последовательно включенные секции катушек (рис. 1) изготавливаются с разным направлением навивки. Таким образом, суммарную расчетную величину сопротивления можно считать чисто активной, практически безинерционно откликающаяся на изменение  $I'_{КБ}$ .

Так как при отключении КБ для разряда конденсаторов требуется гораздо больше времени, чем на перемещение электромеханического контактора в исходное положение, напряжение на соединенных с КБ зажимах контактора (пускателя) можно считать постоянным, а на зажимах, подключенных к сети, изменяющимся синусоидально. Следовательно, в один из моментов полупериода ( $t = 0 \dots 0,01 \text{ с}$ ), суммарное напряжение между контактами достигнет удвоенного амплитудного значения, что в начальной фазе размыкания контактов приведет к пробое воздушного промежутка и кратковременному повторному включению КБ с выбросом в сеть импульса  $I'_{КБ}$ . Поэтому отключение конденсаторного контактора (пускателя) производится в обратной последовательности - первыми, под действием возвратной пружины размыкаются основные контакты, после того как сцепной муфтой держателей контактных групп предварительно будут замкнуты вспомогательные контакты. В этом случае сопротивление Z1-Z3 должно обеспечить условия, исключающие дугообразование на основных контактах, а также превышение номинального тока вспомогательных контактов (таблица).

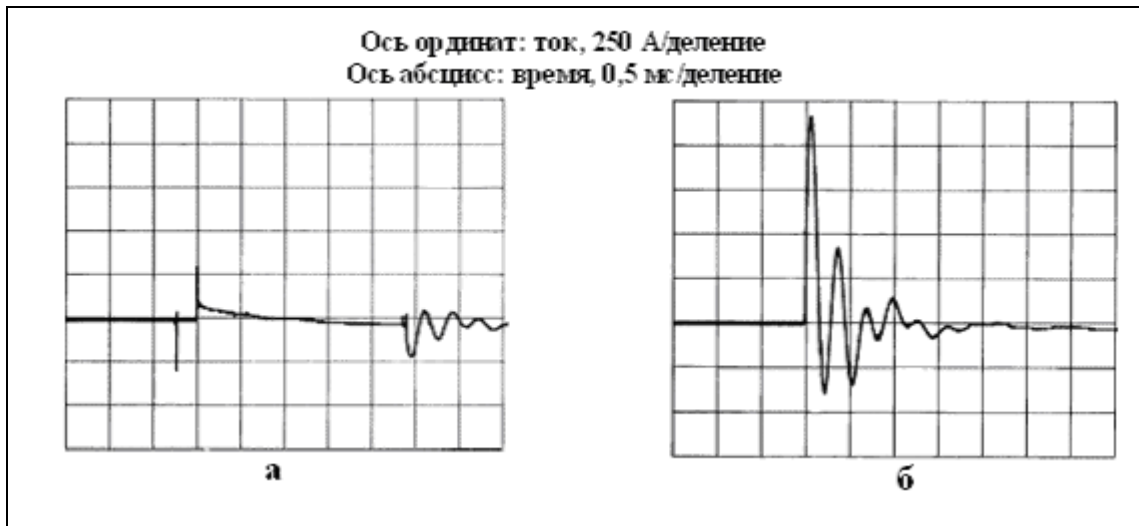


Рис. 2 Осциллограмма пускового тока КБ при включении: а - конденсаторным контактором КЗ-18К фирмы "BENEDIKT & JÄGER"; б - обычным электромеханическим контактором

Контакторы (пускатели) аналогичного конструктивного исполнения, в том числе серия КЗ-...К и специальная версия В44066-...-J230 - выпускаемая по заказу Ersos AG, фирмой Benedikt & Jäger (таблица), являются компонентом современных низковольтных УКРМ. Расширить диапазон РМ ступеней УКРМ можно за счет параллельного включения контакторов (пускателей) секций КБ встроенным дополнительным контактом 7, срабатывающим одновременно с основными 4, 5, 6 (рис. 1а). Кроме того, в конденсаторных контакторах(пускателях) КЗ-...К и В44066-...-J230 предусмотрена возможность присоединения к боковым поверхностям корпуса вспомогательных (auxiliary) контактных блоков 8, 9 (рис. 1а), типа HA01, HB11, HN10, HN01. При монтаже контакторов(пускателей) между ними или другими деталями УКРМ должно быть обеспечено расстояние не менее 80 мм.

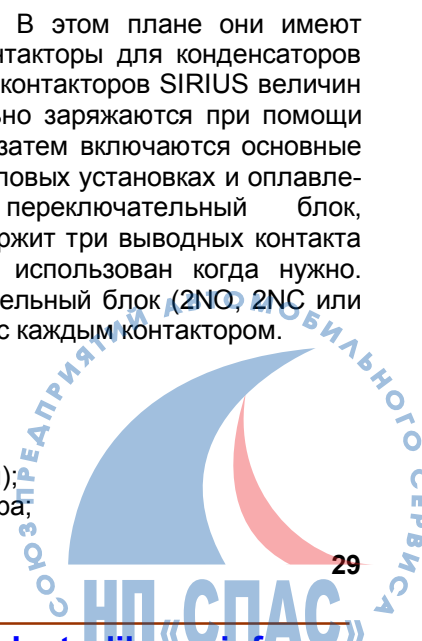
Для защиты от перенапряжений перед повторным включением КБ необходимо разрядить ниже 10-процентного уровня номинального напряжения конденсаторов. Согласно стандарту IEC 831 1-2 время разряда конденсаторов не должно превышать 180 секунд. За счет подключения контактами 8, 9, параллельно установленному на КБ разрядному модулю, дополнительных резисторов R1-R2 (рис. 1б) можно сократить время ограничения остаточного потенциала на конденсаторах и соответственно снизить интервал переключения ступеней регулирования УКРМ. При этом ток разрядных сопротивлений R1-R2 не должен превышать номинальный рабочий ток используемых вспомогательных контактов. Комплектация УКРМ конденсаторными контакторами(пускателями) сохраняет стабильность характеристик низкоиндуктивных косинусных конденсаторов с малыми собственными потерями (стандарты IEC 70 и 831 1-2) в течение всего их срока службы (100 000...130 000 ч), соизмеримого с ресурсом срабатывания контактора (таблица), и предотвращает возникновение провалов напряжения и импульсных перенапряжений в компенсируемой сети при переключении ступеней КБ.



Контакторы являются все климатическими. В этом плане они имеют расхождение с DIN VDE 0106 Part 100. Контакторы для конденсаторов типа В 44066-S16 - это специальные версии контакторов SIRIUS величин от S 0 до S 3. Конденсаторы предварительно заряжаются при помощи дополнительного контактора и резисторов, затем включаются основные контакторы. Это предотвращает помехи в силовых установках и оплавление контакторов. Вспомогательный переключательный блок, соединенный с основным контактором, содержит три выводных контакта и обычный контакт, который может быть использован когда нужно. Двухполярный вспомогательный переключательный блок (2NO, 2NC или 1NO+1NC разработки) может быть соединен с каждым контактором.

**Основные характеристики контакторов**

- § Отличное сглаживание, пусковых токов;
- § Улучшенные свойства мощности (например, избежание спадов напряжения);
- § Продленный срок эксплуатации основных контактов контактора конденсатора;



- § Мягкое переключение конденсатора увеличивает срок эксплуатации;
- § ® Это означает увеличение срока эксплуатации сборок конденсаторов;
- § Уменьшение времени сборки;
- § Уменьшение омических потерь (изгибов кабеля).

Технические характеристики конденсаторных контакторов (пускателей) серии КЗ-...К [3] и специальной версии В44066-...-J230 - для "EPCOS AG" [2]; фирма "BENEDIKT & JÄGER" (стандарты IEC 947-4-1+5-1, EN 60947-4-1+5-1, VDE 0660)

Код заказа контактора		Максимальная коммутируемая мощность*, квар	Номинальный рабочий ток основных контактов $I_e$ , при $U \leq 690$ В и $t \leq 50$ С, А	Условный термический ток вспомогательных контактов $I_{th}$ , при $U \leq 690$ В и $t \leq 40^\circ\text{C}$ , А	Допустимая частота включений, вкл./ч	Ресурс контактов, млн. операций
Версия "BENEDIKT & JÄGER"	Версия "EPCOS AG"					
КЗ-18K10230	В44066S1810J230	12,5	18	16	120	0,25
КЗ-24K00230	В44066S2410J230	20	28	10	120	0,15
КЗ-32K00230	В44066S3210J230	25	36	10	120	0,15
КЗ-50K00230	В44066S5010J230	33,3	48	10	120	0,15
КЗ-62K00230	В44066S6210J230	50	72	10	120	0,15
КЗ-74K00230	В44066S7410J230	75	105	10	80	0,12

Источник информации: <http://www.compensation.ru/>

## Качественная электроэнергия – надежное электроснабжение

Как правило, в большинстве случаев, проблемы, связанные с качеством электроснабжения обнаруживаются уже в момент возникновения характерных признаков нестабильной работы электротехнического и технологического оборудования.

Подходы нашей компании заключаются не только в способности восстановить требуемый режим эксплуатации электросети, но и, в первую очередь, в устранении первопричин нестабильной работы электрооборудования.

Как показывает наша практика, в большинстве случаев, можно обеспечить требуемый режим эксплуатации электросети как посредством устранения аварийных режимов, так и в результате общего повышения качества электроэнергии.

Подходы построены таким образом, что позволяют гармонично состыковывать новое технологическое оборудование (как правило, импортное и требующее строгого соблюдения параметров качества электроэнергии) и электрические сети, имеющие большой физический износ.

При решении ответственных задач мы используем методы компьютерного моделирования, для того, чтобы иметь возможность проверить на виртуальной модели реакцию оборудования на тот или иной переходный процесс в электросети.

Отдельные примеры методов компьютерного анализа и имитационного моделирования:

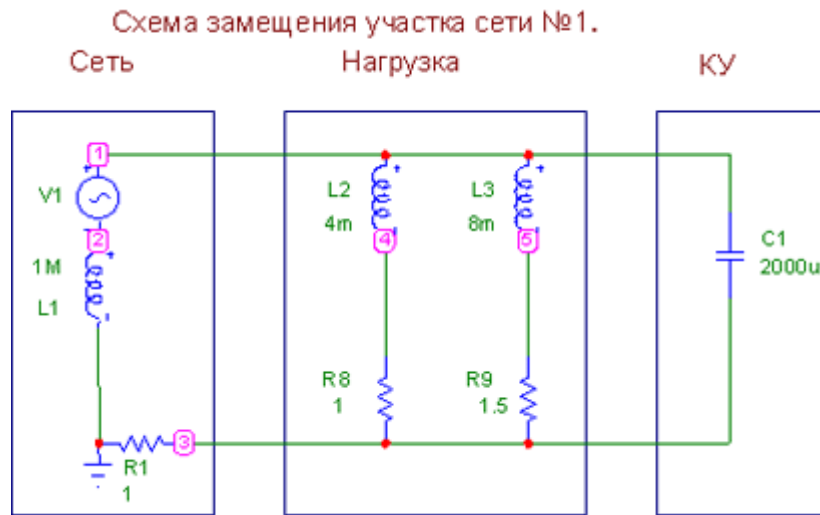
- компьютерный анализ параметров конденсаторной установки



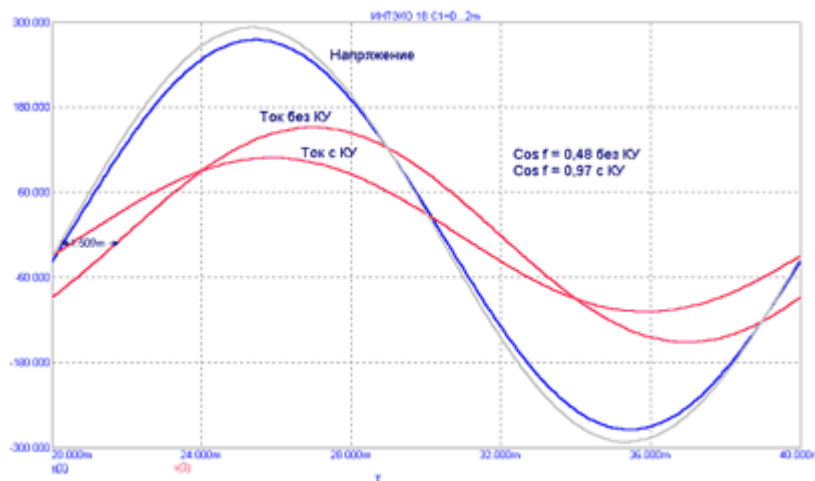
- моделирование параметров реактора
- моделирование параметров сетей зануления и заземления

**Моделирование параметров конденсаторной установки (КУ).**

При моделировании конфигурации электрической сети и нагрузок, на первом этапе составляется схема замещения, изображенная на рис. 1. Параметры данного участка сети определяются из результатов замеров полного сопротивления ( $Z$ ) петли фаза – нуль. При заданном  $\cos \Phi = 0,95$  и соотношения  $Z = R + jX$  определяем  $R = 1$  Ом и  $X = 0,314$  Ом, где  $X = 2\pi fL$ . При этом  $L = 1$  мГн. Параметры нагрузок определяются из паспортных данных или путем измерений. Коэффициент мощности нагрузок  $\cos \Phi = 0,48$ .



В процессе моделирования, в данном конкретном случае, поведения действующего значения тока участка сети по отношению к напряжению определяется емкость конденсаторных батарей, для достижения  $\cos \Phi = 0,95$ .



Компьютерный анализ позволяет быстро проанализировать различные состояния сети, и его результат может использоваться как данные для проекта.

Проблемы, связанные с перегревом двигателей, трансформаторов, сбоям в работе электронного оборудования, достаточно часто, обусловлены резонансными условиями, созданными в свою очередь, конденсаторными батареями.

Ниже показано, как при правильном проектировании системы фильтро-компенсации, можно избежать ситуаций, при которых возникает резонанс, и обеспечить условия, выдвигаемые Заказчиком.



**ПРИМЕР 1**

В административном здании большое число конденсаторов вышло из строя от перегрева. Поврежденные конденсаторы были обнаружены в автоматически управляемых батареях конденсаторов, присоединенных к трансформаторам, снабжающим источники бесперебойного питания (UPS) компьютеров.

Чтобы выяснить причину повреждений были проведены измерения гармоник. В таблице 1 приведены результаты измерений основных и гармонических токов в цепи питающего трансформатора и результирующее искажение напряжения (THD). Видно, что имеется сильный резонанс на 11-ой гармонике. Когда подключены две батареи по 50kVar, ток 11-ой гармоники возрастает с 30А (генерируемый источниками бесперебойного питания) до 283А с коэффициентом усиления примерно 10. В это же время искажение напряжения увеличивается до 19,6 %.

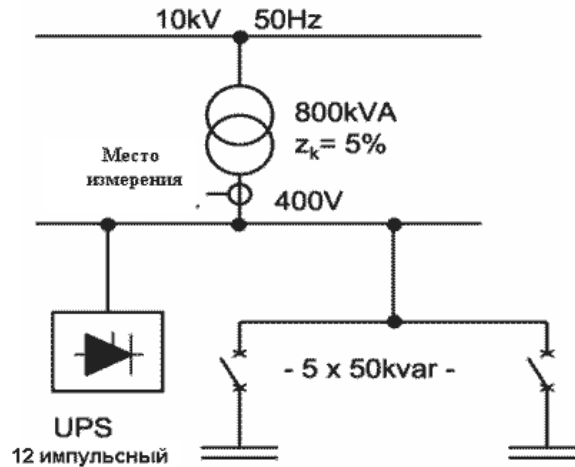


Рисунок 1. Место проведения измерения в цепи.

Таблица 1. Гармонические токи в цепи трансформатора и THD напряжения.

Порядковый номер гармоник	Значения тока		
	0kvar А	50kvar А	100kvar А
1	600	538	512
5	10	8	11
7	4	5	9
11	30	62	283
13	6	9	44
17	2	8	2
THD (V)	3,8%	5,9%	19,6%

В таблице 2 приведены результаты измерения тока батареи конденсаторов. Действующее значение измеренного тока конденсаторной батареи составило 364А и в 2,5 раза превысило номинальный ток, что и явилось причиной повреждения конденсаторов.





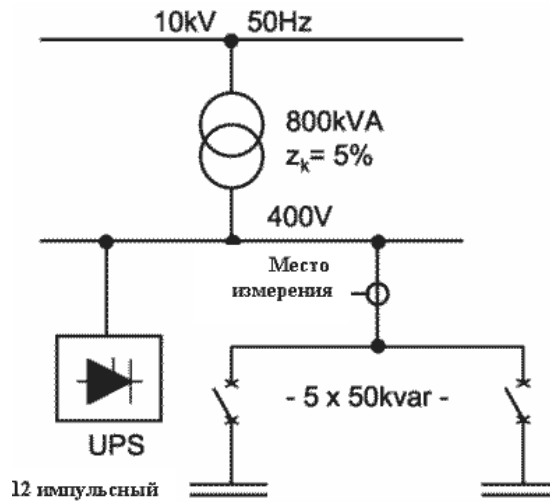


Рисунок 2. Место проведения измерения в цепи.

Таблица 2. Измеренный ток в конденсаторной установке.

Порядковый номер гармоник	Ток в конденсаторной установке	
	50kvar А	100kvar А
1	70	142
5	4	11
7	2	4
11	36	327
13	19	69
17	9	3
IRMSA	83	364

Так как измерения подтвердили, что в системе имеет место резонанс, схема компенсации реактивной мощности была перепроектирована, при этом было решено использовать батареи конденсаторов блокирующего типа с 7% реакторами.

На рисунке 3 и в таблице 3 приведены результаты измерения тока питания и искажения напряжения (THD), после того как была установлена новая батарея конденсаторов с реакторами 7%.

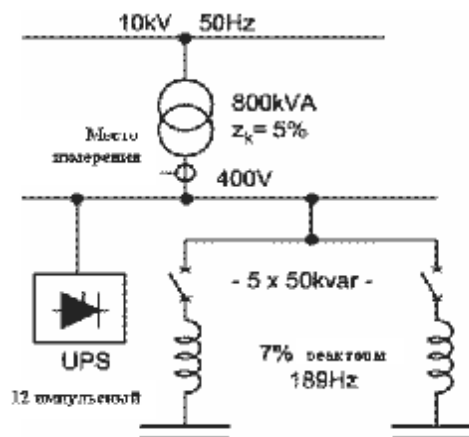


Рисунок 3. Место проведения измерения в цепи.

Таблица 3. Гармонические токи в цепи трансформатора и THD напряжения.

Порядковый номер гармоник	Значения тока		
	0kvar А	50kvar А	100kvar А
1	773	735	691
5	13	17	20
7	7	6	5
11	45	42	40
13	16	15	14
THD (V)	6,4%	6,0%	5,7%

Отчетливо видно, что с новыми батареями конденсаторов блокирующего типа, резонанс можно избежать при любом количестве ступеней и при этом не наблюдается увеличения токов гармоник. Для проверки правильности принятых решений ввод в действие новой батареи был осуществлен при максимальной нелинейной нагрузке, при этом токи гармоник полностью соответствовали расчетным значениям.

На рисунке 4 приведены измеренные токи в новой батарее конденсаторов блокирующего типа. Видно, что величины токов остаются в пределах ожидаемых значений при любом числе включенных цепей.

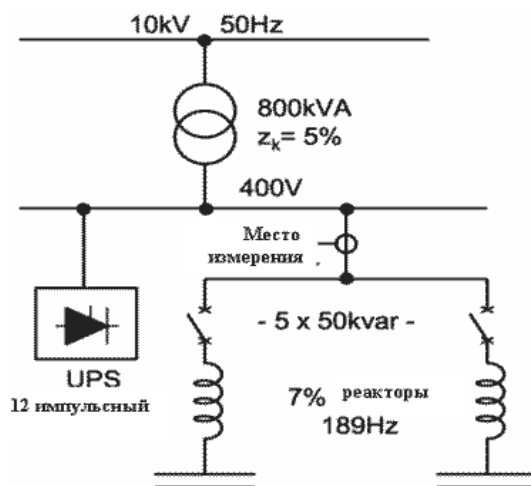


Таблица 4. Измеренный ток в конденсаторной установке блокирующего типа.

Порядковый номер гармоник	Ток в конденсаторной установке		
	50kvar А	100kvar А	150kvar А
1	75	151	227
5	5	10	13
7	1	1	1
11	3	6	8
13	1	2	3
RMSA	75,2	151,5	227,6

**ПРИМЕР 2**

Однолинейная схема на рисунке 1 это часть системы электроснабжения компании по производству пластмассовых карнизов. Несмотря на имевшие место частые повреждения, фиксированная конденсаторная батарея мощностью 150kvar, оставалась в работе после замены поврежденных конденсаторов. Чтобы выяснить причину непрерывных отказов, были проведены измерения токов гармоник, результаты которых приведены в таблице 1. Измеренное действующее значение тока батареи конденсаторов составило 371А, главным гармоническим компонентом явилась 11-ая гармоника. Измеренное действующее значение тока превышает номинальный ток батареи в 1,71 раза, что и явилось причиной выхода конденсаторов из строя.

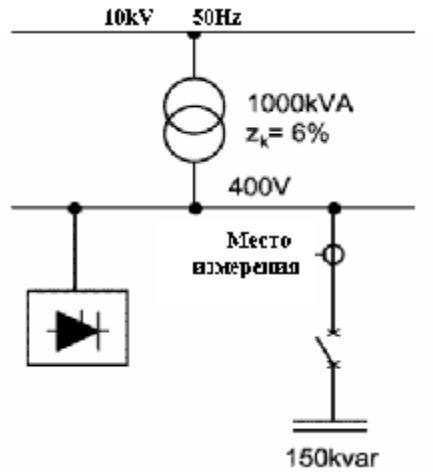


Рисунок 1. Место измерения в цепи.

Таблица 1. Результаты проведенных измерений.

Порядковый номер гармоник	Ток конденсатора	Искажение напряжения	
		С конденсатором	Без конденсатора
1	109	-	-
5	100	9,7%	7,7%
7	145	2,7%	1,3%
11	283	11,3%	2,3%
RMS	371	15,1%	8,1%

Так как искажение напряжения (THD), даже без конденсаторов, превышает 8,1 %, в данном случае, был рассмотрен вариант использования фильтровой конденсаторной батареи для компенсации реактивной мощности.

**ПРИМЕР 3**

В данном случае измерения проводились, чтобы решить, какая система компенсации реактивной мощности необходима для улучшения коэффициента мощности до допустимого предела. Результаты измерений показали, что напряжение сильно искажено и это искажение достигает 12 %.

Было очевидно, что батарея конденсаторов без реакторов не может быть использована. Из-за высокого искажения напряжения было принято решение использовать для компенсации реактивной мощности фильтровые батареи конденсаторов.



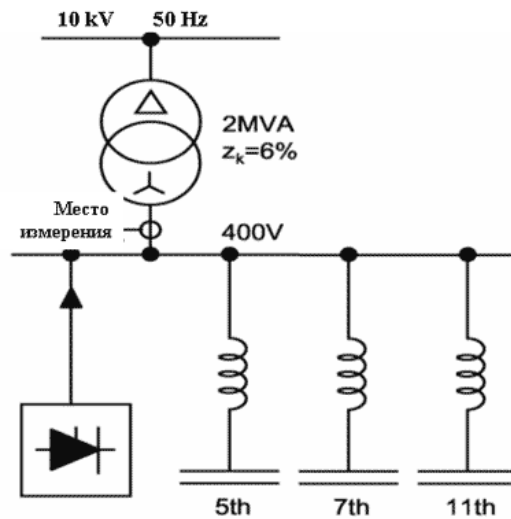


Рисунок 1. Место проведения измерения в цепи

Таблица 1. Измеренный ток питания и искажение напряжения

Порядковый номер гармоник	Значения тока			
	Без фильтров, А	С фильтром 5 гармоника, А	С фильтрами 5 и 7 гармоника, А	С фильтрами всех гармоник, А
1	1387	1065	956	860
5	402	51	51	52
7	44	57	1	2
11	245	193	77	10
THD (V)	12,0%	5,4%	3,0%	2,0%

В таблице 1 отражены результаты измерения, которые были получены во время ввода в действие фильтровых батарей конденсаторов. Когда все фильтры были подключены, искажение напряжения уменьшилось с 12% до 2%. Значительно уменьшен ток основной гармоники в цепи питания (приблизительно на 520А) из-за компенсации реактивной мощности. Токи гармоник были эффективно поглощены, а содержание гармоник в токе питания не превысило допустимых пределов.

#### ПРИМЕР 4

На рисунке 1 изображена часть большой системы электроснабжения бумажной фабрики с батареей конденсаторов 10kV, которая время от времени отключалась токовым реле. Измерение гармоник показало недопустимо высокое искажение напряжения (10,8%) на шинах 35kV, к тому же ток 5-ой гармоники в цепи питания составил 135А.

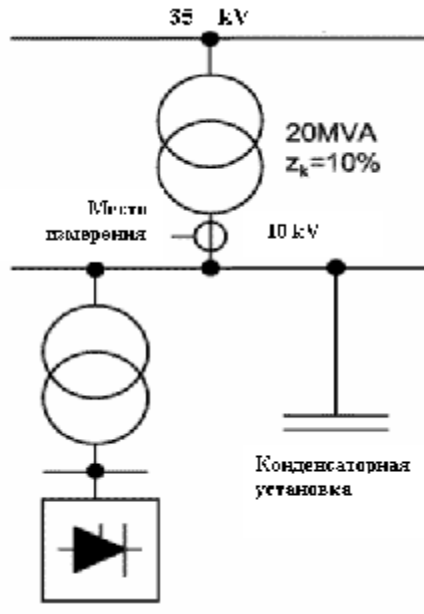


Рисунок 1. Место проведения измерения в цепи.

Таблица 1. Измеренный ток питания и искажение напряжения THD.

Порядковый номер гармоник	Значения тока			
	Без конденсатора		С конденсатором	
1	A	%	A	%
5	435	100	355	100
	6	1,4	135	38
THD (V)		1,5%		10,8%

Когда батарея конденсаторов была отключена, искажение напряжения уменьшилось до 1,2%, и ток 5-ой гармоники в цепи питания составил только 6А. В данном случае в сети имел место резонанс, который достиг высокого значения (усиление приблизительно 22). Эта батарея конденсаторов была перепроектирована с учетом токов гармоник, генерируемых двигателями постоянного тока бумагоделательной машины.

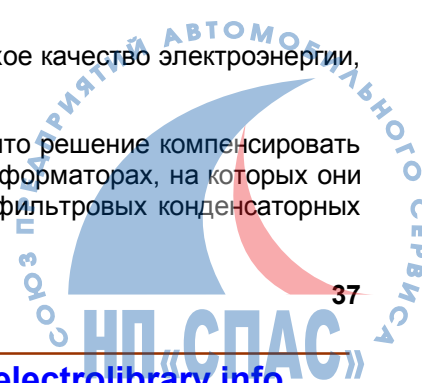
После компьютерного моделирования нескольких вариантов конфигурации сети оказалось, что фильтр 5-ой гармоники, является лучшим решением. Батарея конденсаторов была модифицирована путем увеличения номинального напряжения добавлением одного конденсатора последовательно с существующими и установкой фильтрового реактора без стального сердечника.

**ПРИМЕР 5**

На рисунке 1 приведена однолинейная схема подстанции, которая снабжает электроэнергией семь предприятий. На трансформаторах TR1 -TR6 нагрузка состоит частично из нелинейных нагрузок, но на трансформаторе TR7 имеется только нормальная нагрузка переменного тока. Компенсация реактивной мощности осуществлена автоматически управляемыми батареями конденсаторов, без каких либо реакторов. В то же время, на некоторых трансформаторах имели место тепловые повреждения конденсаторов и плавких предохранителей. Результаты измерения искажения напряжения, проведенные на этих трансформаторах, приведены в таблице 1.

По результатам обследования было выявлено, что на шинах 10kV TR7 также плохое качество электроэнергии, так как искажения превышают 5%.

При перепроектировании системы компенсации реактивной мощности было принято решение компенсировать токи гармоник путем установки фильтровых конденсаторных батарей на тех трансформаторах, на которых они генерируются. Реактивная мощность, число цепей и частоты настройки батарей фильтровых конденсаторных батарей была определена согласно нагрузке на каждом трансформаторе.



Существующую батарею конденсаторов, установленную на трансформаторе TR7, было принято решение не менять, потому что на нем имелаась только линейная нагрузка

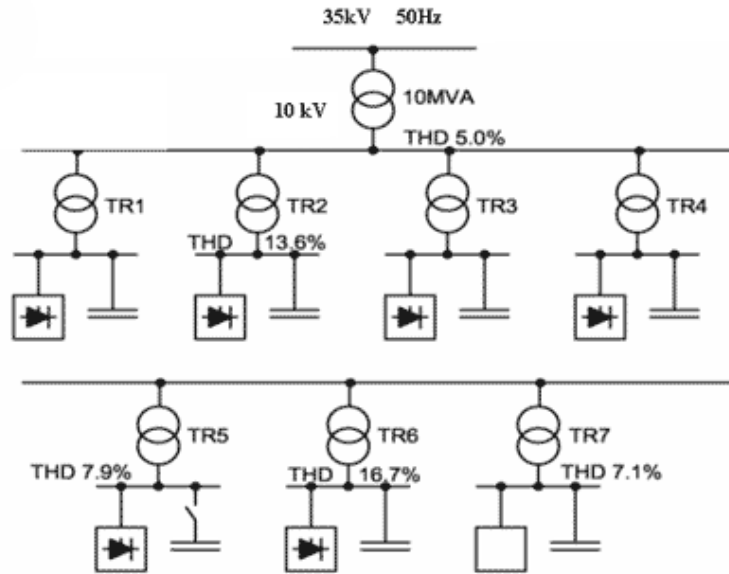


Рисунок 1. Однолинейная схема с результатами измерения искажения напряжения. Батареи конденсаторов без реакторов.

На рисунке 2 изображена однолинейная схема после того, как существующие батареи конденсаторов на трансформаторах TR1 -TR6 были заменены фильтрами батарей конденсаторов. Видно, что измеренные значения искажения напряжения остаются в очень низких пределах.

Следует обратить внимание на то, что качество электроэнергии на трансформаторе TR7 теперь укладывается в норму, так как фильтры на низкой стороне трансформаторов TR1 -TR6 уменьшили эмиссию гармоник в сеть 10kV, снизив искажение напряжения с 5 % до 0,8 %.

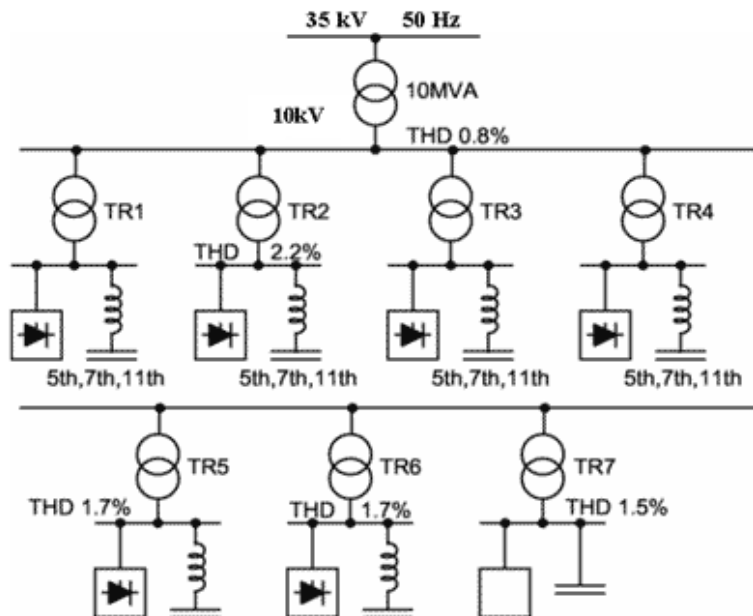


Рисунок 2. Однолинейная схема с результатами измерения искажения напряжения при установке фильтровых конденсаторных батарей.

**ПРИМЕР 6**

В этом случае мы имеем дело со схемой последовательного резонанса, сформированной трансформатором и батареей конденсаторов 300kVAг 660V. На рисунке 1 изображена часть большой системы электроснабжения бумажной фабрики с фильтровыми конденсаторными батареями 6kV, настроенными на 5-ю, 7-ю и 11-ю гармоники. Измерение искажения напряжения было проведено на стороне низкого напряжения одного из 12-ти трансформаторов, к которому подключена фиксированная батарея конденсаторов мощностью 300kvar. Согласно результатам измерения, искажение напряжения составило только 1,94 %, когда 6kV фильтры включены, но увеличивается до 7,15%, когда фильтры были выключены. Увеличение искажения напряжения подтверждает наличие последовательного резонанса и также тот факт, что гармоники могут распространяться через сеть среднего напряжения к низкой стороне других трансформаторов. В этом виде последовательного резонанса, искажение напряжения обусловлено токами гармоник, протекающими из сети среднего напряжения к конденсаторной батарее через полное сопротивление короткого замыкания трансформатора.

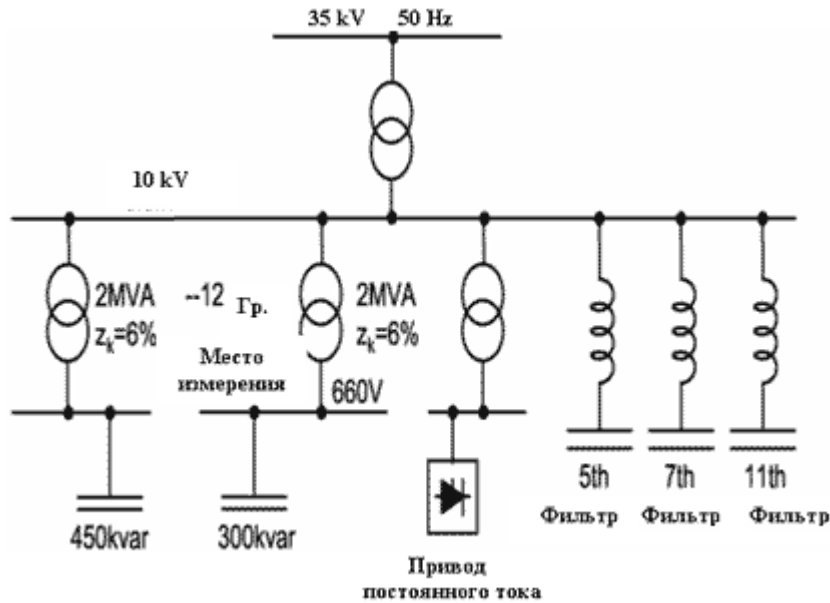


Рисунок 1. Участок однолинейной схемы.

Таблица 1. Результаты измерения с и без фильтров 10kV

	С фильтром	Без фильтра
THD (V) от 660 V	1,94%	7,15%

Источник информации: <http://www.inteco-electro.ru/>

## Микропроцессорный регулятор автоматизированных конденсаторных установок DCRK



Микропроцессорный регулятор DCRK - одна из последних разработок, в области компенсации реактивной мощности. Регулятор имеет 3-х разрядный семисегментный индикатор параметров сети, и 4 кнопки для задания параметров.

DCRK выпускается на 5,7,8 и 12 ступеней регулирования, оснащен интерфейсом RS-232/TTL для установки параметров (U, I, cos φ) с компьютера-ноутбука и удаленного подключения по промышленному RS-485 интерфейсу. В комплекте с DCRK, может поставляться программное обеспечение DCRK - SOFTWARE CONTROL PANEL, для всестороннего использования всех предоставляемых регулятором функций.

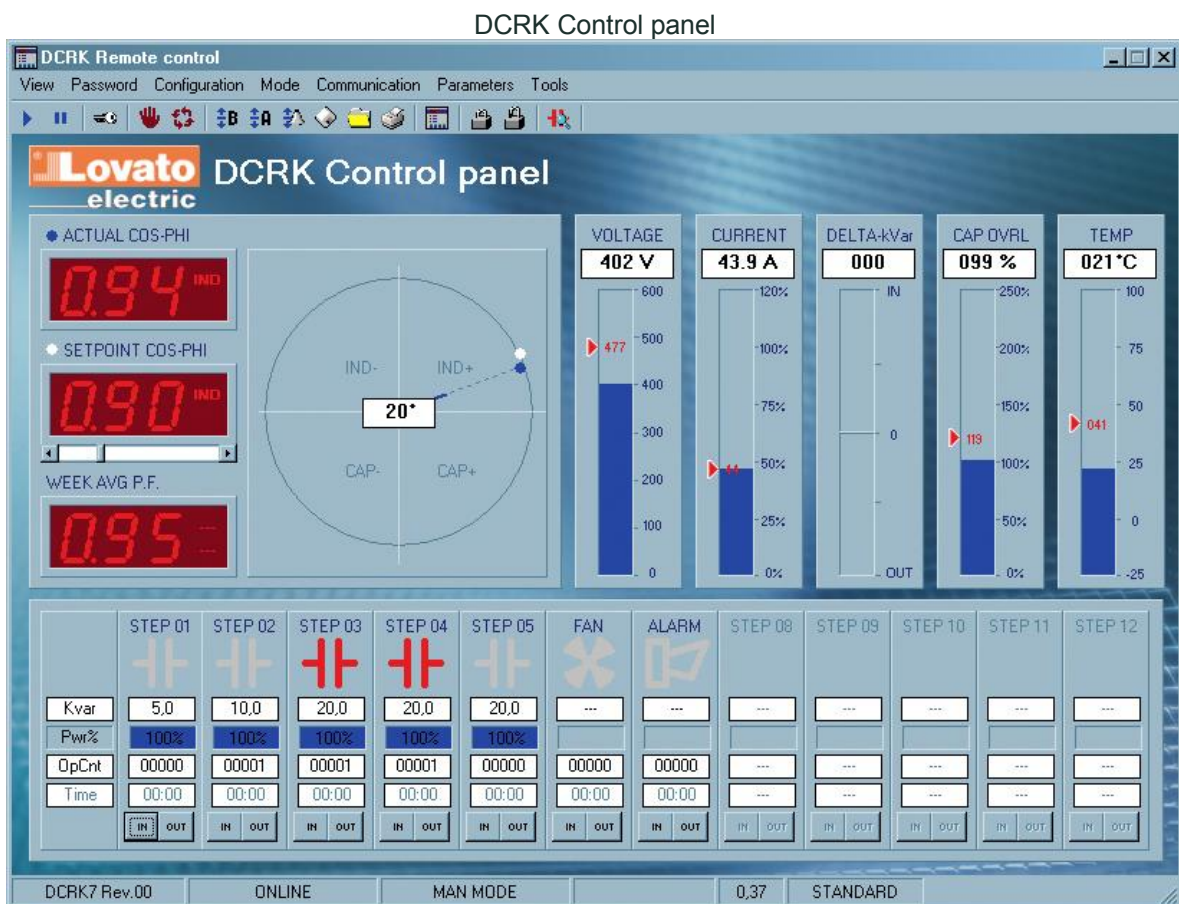


Рис.1

### Достоинства регулятора DCRK

- внутренний температурный датчик - отключение установки при перегреве;
- передовые функции для расчета текущей перегрузки конденсаторов;
- расчет среднего еженедельного cosφ;
- два дополнительных выходных реле, программируемые как тревога и/или вытяжной вентилятор;





### Конструкция и подключение регулятора DCRK

Регулятор размещен в пластиковом корпусе, предназначенном для крепления в эл. шкафах, щитах. соединительный кабель подключается к задней панели регулятора. Напряжение питания и измерения подается на регулятор непосредственно с фаз "В" и "С" установки и подключается, через соответствующие предохранители, к клеммам "9" и "10" (DCRK 5/7) или "15" и "16" (DCRK 8/12) . Напряжение питание должно быть в пределах 380-415В. Перед подключением регулятора проверьте напряжение в сети вольтметром. Измерительный ток подается к регулятору от трансформатора тока установленного в фазе А неразветвленного участка сети подключения нагрузки и конденсаторной установки.

### Программное обеспечение DCRK Control Panel позволяет:

Задавать параметры конденсаторной установки:

- косинус,
- емкости конденсаторных батарей (КБ),
- время разряда КБ,
- чувствительность,
- шаг регулирования,
- номинальное напряжение в сети,
- коэффициент трансформации трансформатора тока

В режиме "Real Time":

- контролировать состояние КБ включена/выключена
- изменение емкости КБ со временем
- количество включений и суммарное время работы по каждой КБ
- переключение ручной/автоматический режим работы
- установка параметров срабатывания реле сигнализации / привода вентилятора
- автоматическое тестирование конденсаторной установки с выводом отчета на печать
- температура внутри конденсаторной установки
- ток конденсаторной установки
- напряжение в сети
- перегрузка конденсаторов

Подключение регуляторов DCRK 5 / 7 / 8 / 12

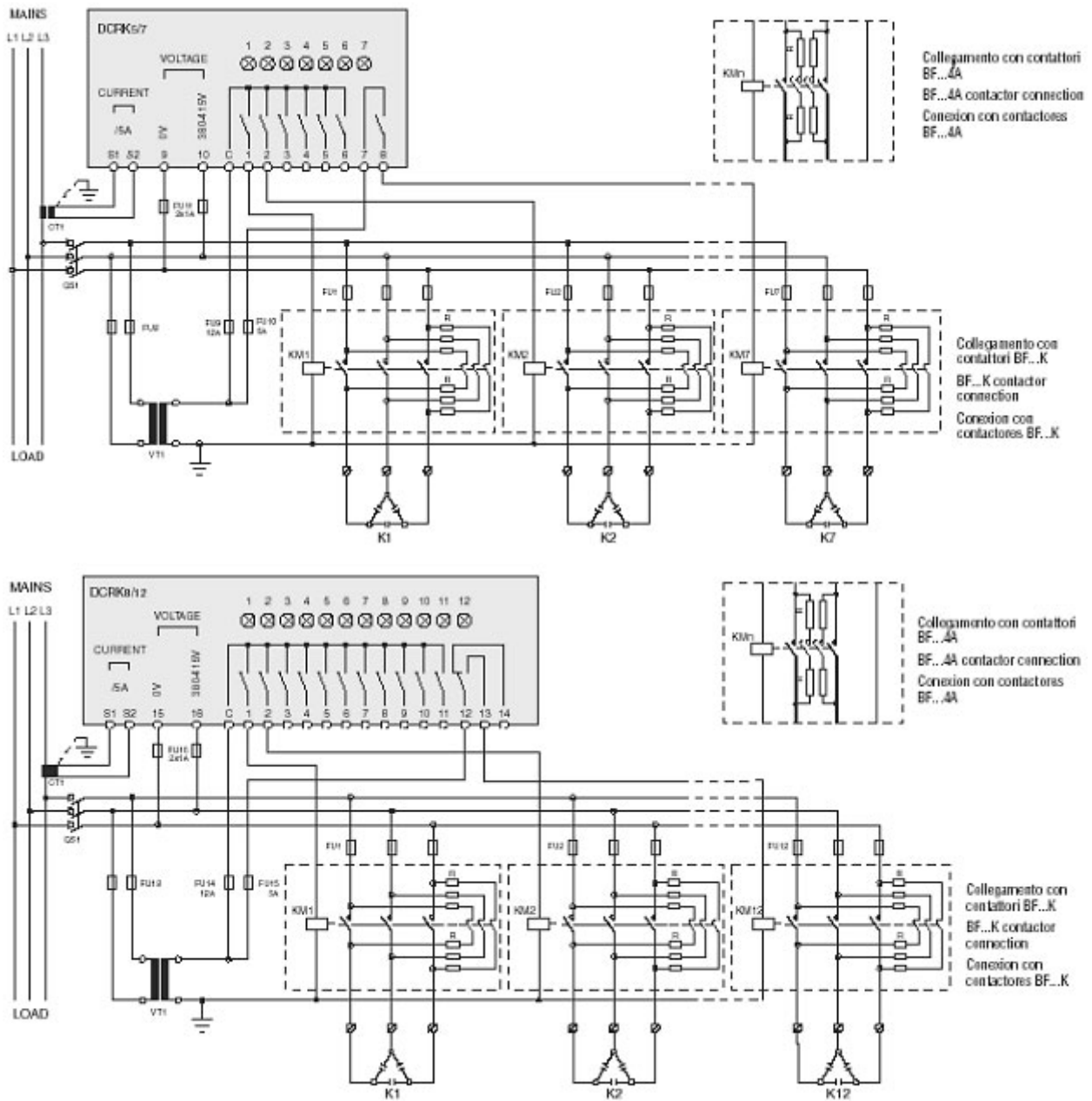
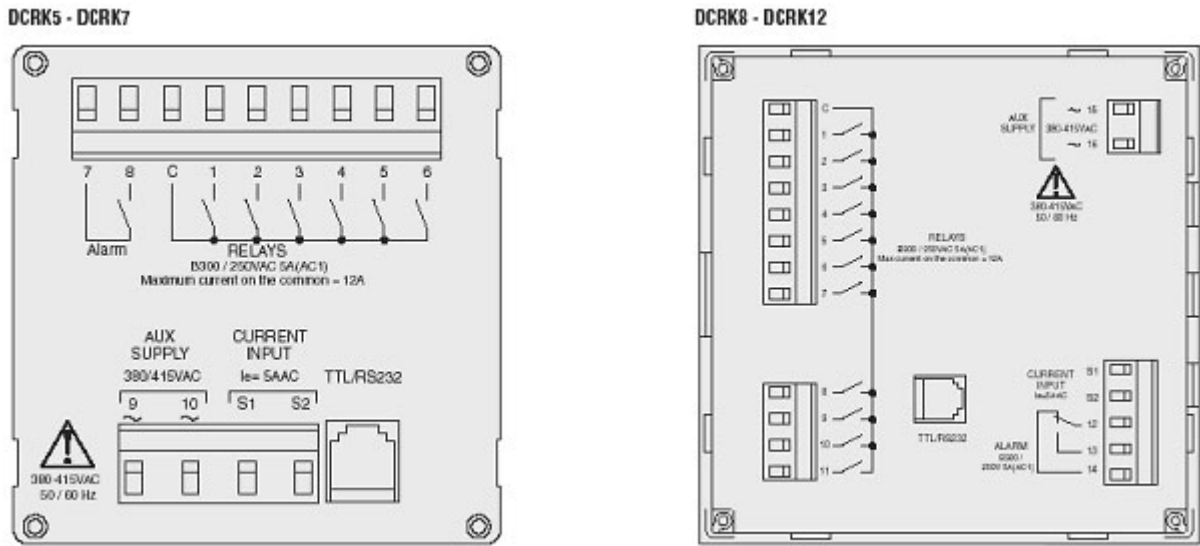


Рис.2

Типы регуляторов

- DCRK5 5 выходов, 96 x 96 мм
- DCRK7 7 выходов, 96 x 96 мм
- DCRK8 8 выходов, 144 x 144 мм
- DCRK12 12 выходов, 144 x 144 мм

Вид сзади, габаритные и установочные размеры



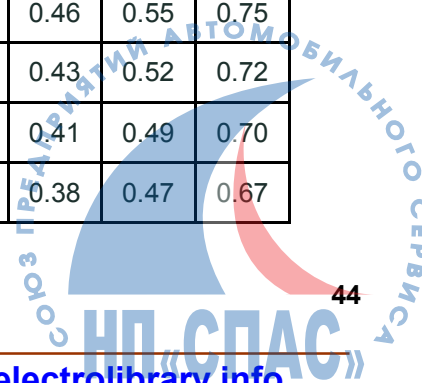
Источник информации: <http://www.matic.ru/>

## Таблица для определения реактивной мощности конденсаторной установки

По этой таблице можно рассчитать реактивную мощности конденсаторной установки - KPM (кВАр) необходимой для достижения заданного  $\cos(\varphi)$ .

Текущий (действующий)		Требуемый (достижимый) $\cos(\varphi)$									
tan ( $\varphi$ )	cos ( $\varphi$ )	0.80	0.82	0.85	0.88	0.90	0.92	0.94	0.96	0.98	1.00
		Коэффициент K									
3.18	0.30	2.43	2.48	2.56	2.64	2.70	2.75	2.82	2.89	2.98	3.18
2.96	0.32	2.21	2.26	2.34	2.42	2.48	2.53	2.60	2.67	2.76	2.96
2.77	0.34	2.02	2.07	2.15	2.23	2.28	2.34	2.41	2.48	2.56	2.77
2.59	0.36	1.84	1.89	1.97	2.05	2.10	2.17	2.23	2.30	2.39	2.59
2.43	0.38	1.68	1.73	1.81	1.89	1.95	2.01	2.07	2.14	2.23	2.43
2.29	0.40	1.54	1.59	1.67	1.75	1.81	1.87	1.93	2.00	2.09	2.29
2.16	0.42	1.41	1.46	1.54	1.62	1.68	1.73	1.80	1.87	1.96	2.16
2.04	0.44	1.29	1.34	1.42	1.50	1.56	1.61	1.68	1.75	1.84	2.04
1.93	0.46	1.18	1.23	1.31	1.39	1.45	1.50	1.57	1.64	1.73	1.93

1.83	0.48	1.08	1.13	1.21	1.29	1.34	1.40	1.47	1.54	1.62	1.83
1.73	0.50	0.98	1.03	1.11	1.19	1.25	1.31	1.37	1.45	1.63	1.73
1.64	0.52	0.89	0.94	1.02	1.10	1.16	1.22	1.28	1.35	1.44	1.64
1.56	0.54	0.81	0.86	0.94	1.02	1.07	1.13	1.20	1.27	1.36	1.56
1.48	0.56	0.73	0.78	0.86	0.94	1.00	1.05	1.12	1.19	1.28	1.48
1.40	0.58	0.65	0.70	0.78	0.86	0.92	0.98	1.04	1.11	1.20	1.40
1.33	0.60	0.58	0.63	0.71	0.79	0.85	0.91	0.97	1.04	1.13	1.33
1.30	0.61	0.55	0.60	0.68	0.76	0.81	0.87	0.94	1.01	1.10	1.30
1.27	0.62	0.52	0.57	0.65	0.73	0.78	0.84	0.91	0.99	1.06	1.27
1.23	0.63	0.48	0.53	0.61	0.69	0.75	0.81	0.87	0.94	1.03	1.23
1.20	0.64	0.45	0.50	0.58	0.66	0.72	0.77	0.84	0.91	1.00	1.20
1.17	0.65	0.42	0.47	0.55	0.63	0.68	0.74	0.81	0.88	0.97	1.17
1.14	0.66	0.39	0.44	0.52	0.60	0.65	0.71	0.78	0.85	0.94	1.14
1.11	0.67	0.36	0.41	0.49	0.57	0.63	0.68	0.75	0.82	0.90	1.11
1.08	0.68	0.33	0.38	0.46	0.54	0.59	0.65	0.72	0.79	0.88	1.08
1.05	0.69	0.30	0.35	0.43	0.51	0.56	0.62	0.69	0.76	0.85	1.05
1.02	0.70	0.27	0.32	0.40	0.48	0.54	0.59	0.66	0.73	0.82	1.02
0.99	0.71	0.24	0.29	0.37	0.45	0.51	0.57	0.63	0.70	0.79	0.99
0.96	0.72	0.21	0.26	0.34	0.42	0.48	0.54	0.60	0.67	0.76	0.96
0.94	0.73	0.19	0.24	0.32	0.40	0.45	0.51	0.58	0.65	0.73	0.94
0.91	0.74	0.16	0.21	0.29	0.37	0.42	0.48	0.55	0.62	0.71	0.91
0.88	0.75	0.13	0.18	0.26	0.34	0.40	0.46	0.52	0.59	0.68	0.88
0.86	0.76	0.11	0.16	0.24	0.32	0.37	0.43	0.50	0.57	0.65	0.86
0.83	0.77	0.08	0.13	0.21	0.29	0.34	0.40	0.47	0.54	0.63	0.83
0.80	0.78	0.05	0.10	0.18	0.26	0.32	0.38	0.44	0.51	0.60	0.80
0.78	0.79	0.03	0.08	0.16	0.24	0.29	0.35	0.42	0.49	0.57	0.78
0.75	0.80		0.05	0.13	0.21	0.27	0.32	0.39	0.46	0.55	0.75
0.72	0.81			0.10	0.18	0.24	0.30	0.36	0.43	0.52	0.72
0.70	0.82			0.08	0.16	0.21	0.27	0.34	0.41	0.49	0.70
0.67	0.83			0.05	0.13	0.19	0.25	0.31	0.38	0.47	0.67



0.65	0.84			0.03	0.11	0.16	0.22	0.29	0.36	0.44	0.65
0.62	0.85				0.08	0.14	0.19	0.26	0.33	0.42	0.62
0.59	0.86				0.05	0.11	0.17	0.23	0.30	0.39	0.59
0.57	0.87					0.08	0.14	0.21	0.28	0.36	0.57
0.54	0.88					0.06	0.11	0.18	0.25	0.34	0.54
0.51	0.89					0.03	0.09	0.15	0.22	0.31	0.51
0.48	0.90						0.06	0.12	0.19	0.28	0.48
0.46	0.91						0.03	0.10	0.17	0.25	0.46
0.43	0.92							0.07	0.14	0.22	0.43
0.40	0.93							0.04	0.11	0.19	0.40
0.36	0.94								0.07	0.16	0.36
0.33	0.95									0.13	0.33

$KPM \text{ (кВАр)} = P_a \times (\text{tg}(\varphi_1) - \text{tg}(\varphi_2))$

$KPM \text{ (кВАр)} = P_a \times K = \text{Активная мощность [кВт]} \times \text{коэффициент } K$

$P_a = S \times \cos(\varphi) = \text{Полная мощность} \times \cos(\varphi)$

$\text{tg}(\varphi_1 + \varphi_2)$  согласуются со значениями  $\cos(\varphi)$  в таблице.

**ПРИМЕР:**

Активная мощность двигателя :  $P=100 \text{ кВт}$

Действующий  $\cos(\varphi) 0.61$

Требуемый  $\cos(\varphi) 0.96$

Коэффициент  $K$  из таблицы 1.01

Необходимая реактивная мощности  $KPM \text{ (кВАр)} = 100 \times 1.01 = 101 \text{ кВАр}$

Источник информации: <http://www.matic.ru/>



## «Электронная электротехническая библиотека»

<http://electrolibrary.info>

Большой архив различного рода публикаций электротехнической тематики для электриков и всех, кому просто интересна электротехника и все что с ней связано: статьи, электронные книги, журналы, обучающие уроки. Сайт «Электронная электротехническая библиотека» на регулярной основе пополняется новыми интересными материалами.

И обратите внимание: все это Вы можете получить **совершенно бесплатно!** Просто посетите данный сайт по вышеуказанному адресу!

## «Книги для электриков по почте»

<http://electrolibrary.info/bestbooks/>

Логическое дополнение к электронной библиотеке – витрина с самыми лучшими новыми книгами (учебниками, справочниками, монографиями) по различным разделам электротехники. Я отбираю самые лучшие новые книги для публикации информации о них на этом сайте, для того, что бы Вы могли познакомиться с ними, а в случае необходимости, заказать их с доставкой по почте.

Обязательно посетите этот полезный раздел сайта по вышеуказанному адресу!



Поселок постоянно расширяется, имеет уже законченные и строящиеся коттеджи, 67 из которых объединены в АСКУЭ. Система была смонтирована осенью 2006 г. и сдана в опытную эксплуатацию 10 января 2007 г. Проект максимально использует пружанский опыт с вынесенными за пределы домовладений ШВУ и PLC-связью по линиям электропередачи 0,4 кВ, но полностью реализован на белорусских средствах приборного учета.

Коттеджный поселок запитывается от трансформаторной подстанции (ТП) 10/0,4 кВ по трем отходящим фидерам 0,4 кВ (схема 1). На каждый питающий фидер ТП установлен трехфазный балансный счетчик непосредственного подключения по напряжению и трансформаторного подключения по току типа «Гран-Электро СС-301». На ТП размещено и групповое устройство АСКУЭ – устройство сбора и обработки данных (УСПД) АИСЭ-1.03, которое состоит из промышленного компьютера (ПК), коммуникаторов ШМ-16 (PLC-модемов), преобразователя интерфейсов RS485/RS232, блока питания и GSM- модема MC-35i с антенной.

### СБОР И ОБРАБОТКА ДАННЫХ

УСПД АИСЭ-1.03 изначально разработано для применения в составе АСКУЭ энергосистем и промышленных предприятий. Оно предназначено для преобразования входных сигналов от многофункциональных микропроцессорных счетчиков электроэнергии с цифровым выходом, хранения, отображения и передачи информации на верхний уровень АСКУЭ. Устройство имеет ряд модульно наращиваемых портов типа RS485 и RS232, к которым возможно подключение как счетчиков, так и других устройств, например, модемов. По каждому порту RS485 к УСПД можно подключать до 32 счетчиков.

УСПД может опрашивать счетчики по любому их штатному параметру с периодом опроса, программируемым из группы времен 10 с, 3, 30 и 60 мин. Устройство в общем случае позволяет с верхнего уровня АСКУЭ, например, уровня центра сбора и обработки данных (ЦСОД), запрашивать информацию как из базы данных (БД) самого УСПД, так и из БД счетчиков, подключенных к УСПД. В АСКУЭ-быт, реализованной для поселка «Индустриальный», применено УСПД с усеченными аппаратными возможностями и функциями, с упрощенной БД (вместо встроенной Oracle использована БД Access). Это устройство автоматически опрашивает счетчики каждые 6 часов, т.е. четырежды за сутки.

Возможности сбора данных по силовой сети 0,4 кВ существенно зависят от эффективности и надежности используемых PLC-модемов. Коммуникаторы ШМ-16 служат для передачи информации по силовой сети с использованием технологии шумоподобных сигналов (ШПС) в диапазоне частот 20–80 кГц. Они обеспечивают секретность передачи и приема сигналов, высокую помехоустойчивость и работу при уровне полезного сигнала значительно ниже уровня шума. Скорость передачи в полудуплексном режиме лежит в диапазоне 200–800 бит/с. Приборы обеспечивают дальность связи по воздушным линиям электропередачи на расстояние до 10 км, а по внутридомовым электросетям – до 4 км. К одной фазе питающего фидера можно подключать до 1500 коммуникаторов. Каждый прибор по своему цифровому интерфейсу (RS485 или токовой петле CL) прозрачен для подключаемого цифрового устройства (например, УСПД или счетчика), и к одному коммуникатору можно подсоединять по цифровому интерфейсу до 16 устройств.

УСПД, установленное на ТП, собирает в автоматическом режиме данные с трех трехфазных балансных счетчиков, подключенных соответственно к трем питающим фидерам, и с трехфазных или однофазных счетчиков, установленных в ШВУ соответствующих коттеджей. В общей сложности в составе АСКУЭ использованы 51 трехфазный счетчик типа «Гран-Электро СС-301» (из них 3 счетчика трансформаторного включения по току на ТП и 48 счетчиков непосредственного включения по току на коттеджах) и 19 однофазных счетчиков типа «Гран-Электро СС-101» на коттеджах.



Фото 1. Внешний вид ШВУ, вынесенного за пределы домовладения



Фото 2. Внутренний вид ШВУ



Фото 3. Съем учетных данных на переносной компьютер



В составе АСКУЭ – 60 коммуникаторов ШМ-16. На каждый коттедж устанавливается один ШВУ (фото 1, 2), который содержит соответствующий электронный счетчик, УЗО (на схеме не показано) и коммуникатор ШМ-16. Если по условиям расположения соседних коттеджей можно разместить рядом два или три ШВУ, то для передачи данных с этих двух или трех счетчиков на УСПД достаточно одного прибора.

Сбор данных учета на верхний уровень АСКУЭ в ЦСОД отдела сбыта энергии Лидских электросетей возможен несколькими способами:

- дистанционно через сотовую GSM-связь из БД УСПД;
- через переносной компьютер, в который предварительно переписываются данные из счетчика через его оптопорт при локальном подключении компьютера по месту установки счетчика (фото 3);
- через переносной компьютер, в который предварительно переписываются данные из счетчиков при локальном подключении компьютера к УСПД по месту его установки на ТП.

При дистанционном сборе необходимо оплачивать оператору сотовой связи время сбора данных, которое зависит от частоты опроса и объема запрашиваемых данных (в среднем сбор месячных данных занимает 3 минуты при скорости сбора 9600 бит/с; дистанционная репликация всей базы данных УСПД на верхний уровень АСКУЭ занимает около 15 минут).

### ЭФФЕКТИВНОСТЬ АСКУЭ-БЫТ

Опыт эксплуатации АСКУЭ поселка «Индустриальный» показал, что по 67 объектам, входящим в систему, зарегистрированное электропотребление выросло за последние 4 месяца 2006 г. и первые 4 месяца 2007 г. относительно сопоставимых прошлых периодов на 30–40% (графики 1, 2). Это не может быть объяснено только внезапным ростом фактического потребления.

Очевидно, что большая часть этого роста связана с тем, что потребление и в прошлом на этих же объектах было высоким, но не фиксировалось индукционными счетчиками: часть потребления шла мимо счетчиков (безучетное потребление, вызванное легким доступом к счетчику и к питающей линии 0,4 кВ), а другая часть не регистрировалась счетчиками в силу их малой чувствительности и высокой погрешности учета в сторону потребителей (работой с минусовой погрешностью учета).

Опыт эксплуатации АСКУЭ коттеджного поселка показал правильность и надежность примененных технических решений и доказал экономическую эффективность системы. Вместе с тем стало ясно, что АСКУЭ нуждается в дальнейшем совершенствовании, в первую очередь по своим функциям, заложенным в УСПД, и по пользовательскому интерфейсу верхнего уровня.

### РЕКОМЕНДАЦИИ РАЗРАБОТЧИКОВ АСКУЭ

1. Вынос в коттеджных поселках шкафов вводных устройств за пределы домовладений с одновременной установкой в них электронных электросчетчиков снижает на 30–40% недоучет электроэнергии, обусловленный как её хищениями, так и погрешностями работы индукционных счетчиков.
2. Электронные электросчетчики, устанавливаемые в шкафах вводных устройств, должны иметь оптопорт для локального съема информации с базы данных счетчика на переносной компьютер и цифровой интерфейс для дистанционного сбора данных учета на УСПД, устанавливаемое на трансформаторной подстанции, от которой запитывается коттеджный поселок.
3. Наиболее эффективным методом дистанционного сбора данных учета со счетчиков, устанавливаемых в шкафах вводных устройств, является PLC-связь с использованием встроенных в счетчики или выносных автономных PLC-модемов. При использовании автономного модема целесообразно его применять для дистанционного сбора данных учета от нескольких коттеджей, расположенных рядом, через спаренные или по-другому собранные в комплекс ШВУ.
4. Выбирать автономные PLC-модемы (или счетчики и УСПД со встроенными PLC-модемами) для реализации АСКУЭ коттеджных поселков нужно не по их паспортным данным, а опытным путем или по результатам их работы на ранее реализованных аналогичных объектах.
5. Использование надежных автономных PLC-модемов с цифровыми интерфейсами позволяет реализовывать АСКУЭ коттеджных поселков на базе средств учета разного типа и от различных изготовителей.

6. Сбор данных учета на верхний уровень в центр сбора и обработки данных возможен в АСКУЭ коттеджных поселков как локально через переносной компьютер, подключаемый к счетчику (через оптопорт) или УСПД (через цифровой интерфейс), так и дистанционно через канал связи с УСПД.

В качестве такого канала связи целесообразно использовать сотовую мобильную связь, а при её отсутствии – другие виды связи (радиосвязь, телефонную коммутируемую связь, PLC-связь по линиям электропередачи 6–10 кВ и т.п.).

Источник информации: <http://forum.electromost.by/>



Редактор бесплатного электронного  
журнала «Я электрик!»

Повный Андрей [electroby@mail.ru](mailto:electroby@mail.ru)

Мне очень интересно услышать Ваше мнение по поводу этого номера электронного журнала «Я электрик!». Пишите!

### Мои проекты:

<http://electrolibrary.info> - Электронная электротехническая библиотека

<http://electrolibrary.info/blog/> - Мой светотехнический блог

<http://electrolibrary.info/electrik.htm> - Электронный журнал "Я электрик!"

<http://electrolibrary.info/bestbooks/> - Электротехническая литература по почте

<http://electrolibrary.info/subscribe/> - Почтовая рассылка «Электротехническая энциклопедия»