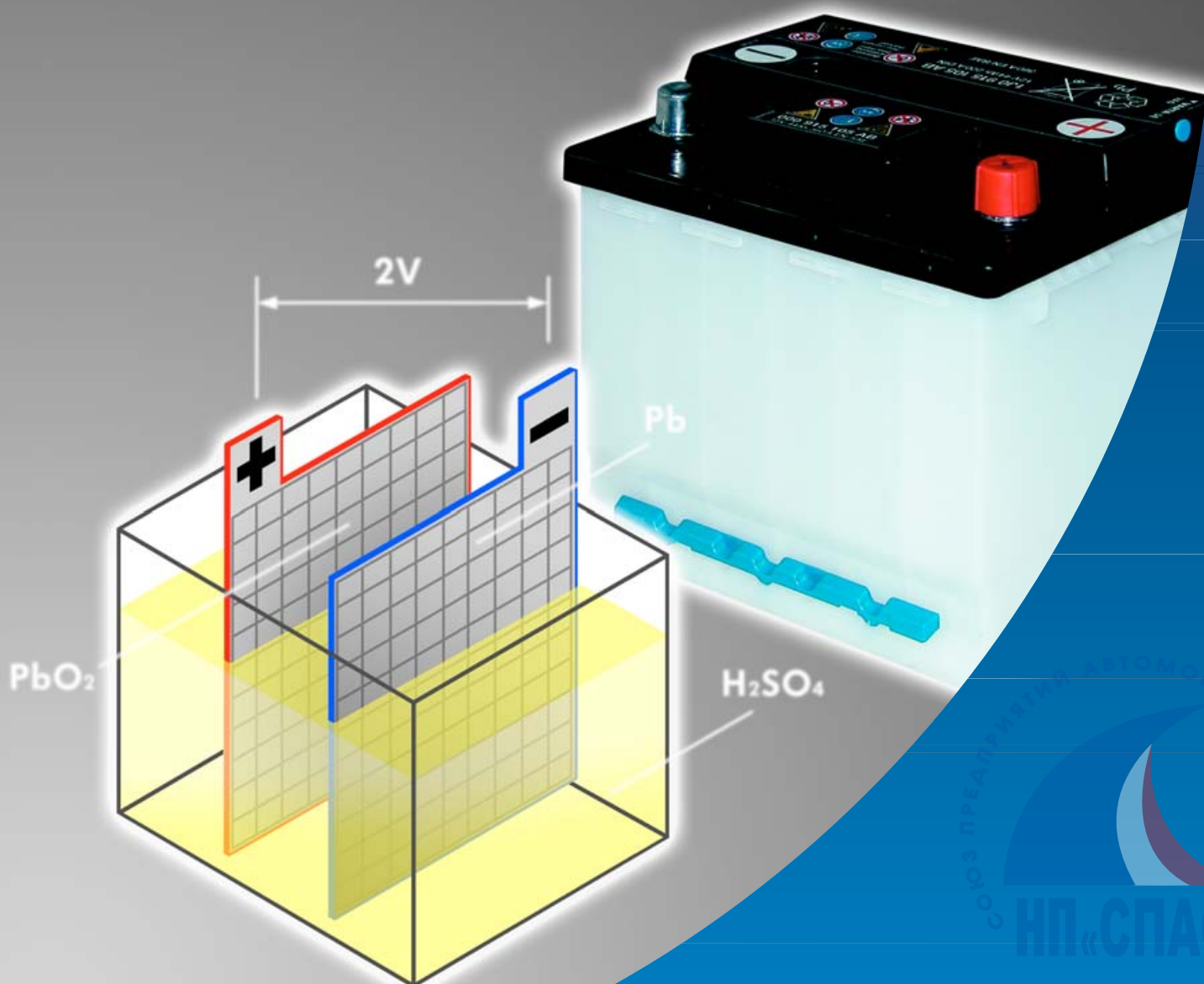




Пособие по программе самообразования 234

**Автомобильные аккумуляторные батареи**

Теория и практика



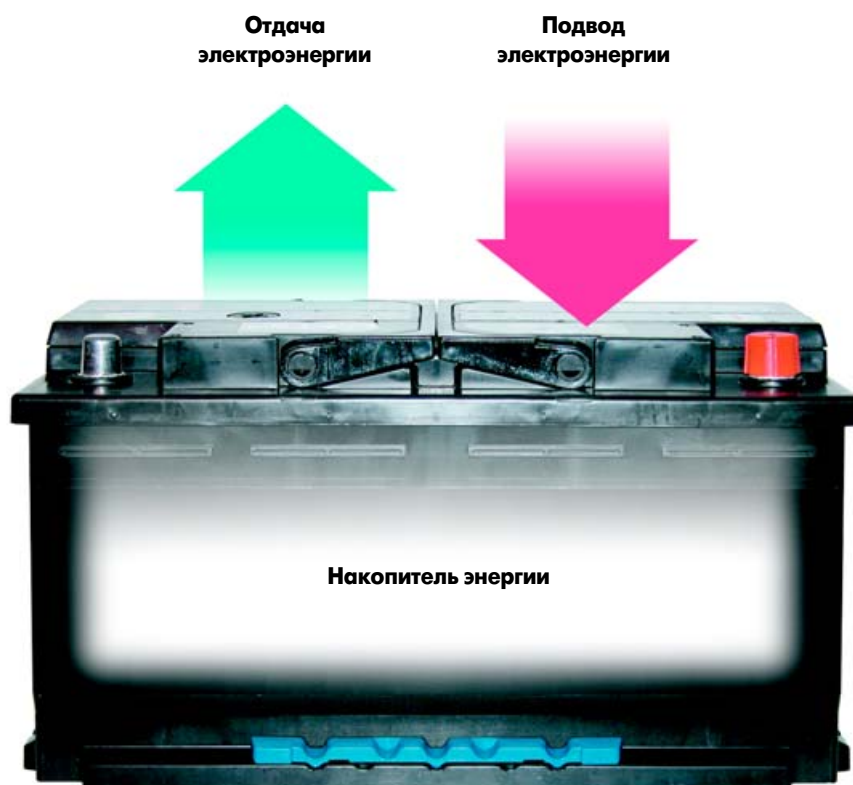
Аккумуляторная батарея относится к важнейшим компонентам электрооборудования автомобиля.

Безотказное действие батареи является предпосылкой удовлетворения требований клиентов автосервиса.

Помимо обеспечения пуска двигателя автомобильная аккумуляторная батарея выполняет функции буферного устройства и поставщика электроэнергии в бортовую сеть автомобиля.

Автомобильная аккумуляторная батарея способна запасать электрическую энергию и отдавать ее потребителям при необходимости в любое время.

Правильное обслуживание аккумуляторной батареи предполагает хорошее знание теории, основы которой изложены в данном Пособии по программе самообразования.



S234\_001

Новинка



Внимание  
Указание



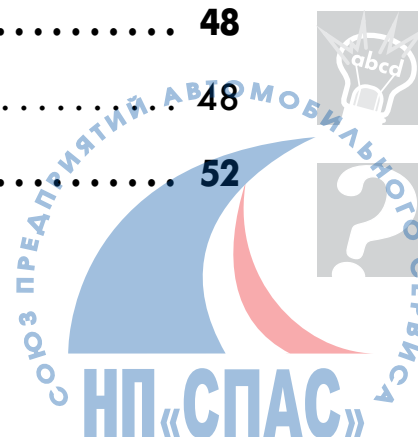
В пособиях по программе самообразования описываются вновь разработанные конструкции агрегатов автомобиля и разъясняются принципы их действия!  
Содержание пособий не обновляется.

Актуальные указания по проверке, регулировке и ремонту содержатся в предназначенной для этого литературе по техническому обслуживанию и ремонту автомобиля.





<b>Теоретические основы</b> .....	<b>4</b>	
Конструкция аккумуляторной батареи .....	4	
Электролит .....	6	
Процессы заряда и разряда .....	7	
Основные характеристики .....	8	
<b>Конструкции современных аккумуляторных батарей</b>	<b>10</b>	
Классификация аккумуляторных батарей .....	10	
<b>Оригинальные батареи VOLKSWAGEN</b> .....	<b>14</b>	
Особые свойства батарей отдельных типов .....	14	
Малоуходные и безуходные батареи .....	18	
Размещение батарей на автомобиле .....	20	
<b>Энергетический баланс батареи</b> .....	<b>22</b>	
Факторы, влияющие на энергетический баланс ..	22	
Концепции бортовой сети .....	24	
Взаимодействие батареи с генератором .....	26	
Саморазряд батареи при различных температурах .	28	
<b>Обслуживание батарей</b> .....	<b>32</b>	
Проверка технического состояния батареи .....	32	
Методы заряда аккумуляторной батареи .....	35	
Подзарядка батареи .....	36	
Пуск двигателя с использованием внешнего источника тока .....	38	
Замена и установка батареи на автомобиль .....	40	
Хранение и транспортировка батарей .....	42	
Соблюдение требований техники безопасности при обслуживании автомобильных батарей .....	44	
Указания по технике безопасности .....	46	
<b>Глоссарий</b> .....	<b>48</b>	
Объяснение отдельных понятий .....	48	
<b>Контрольные вопросы</b> .....	<b>52</b>	



# Теоретические основы



## Устройство аккумуляторной батареи

12-вольтовая батарея содержит 6 включенных последовательно аккумуляторов. Аккумуляторы размещены в разделенных перегородками ячейках полипропиленового корпуса (моноблока) батареи.

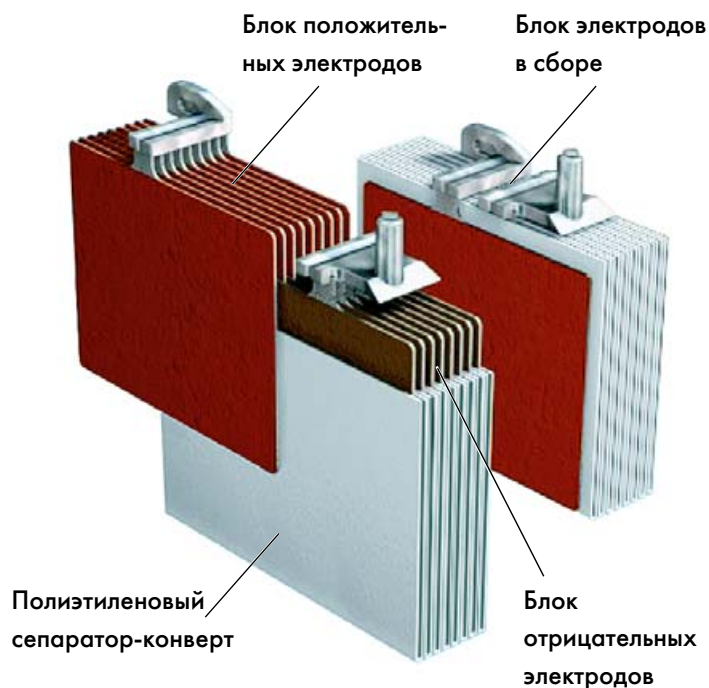
Каждый аккумулятор содержит блок положительных и отрицательных электродов.

Между электродами различной полярности, свинцовые решетки которых обмазаны активной массой, установлены сепараторы из непроводящего ток микропористого материала. Сепараторы изготавливают из полиэтилена в форме конвертов, которые одевают на положительные или отрицательные электроды.

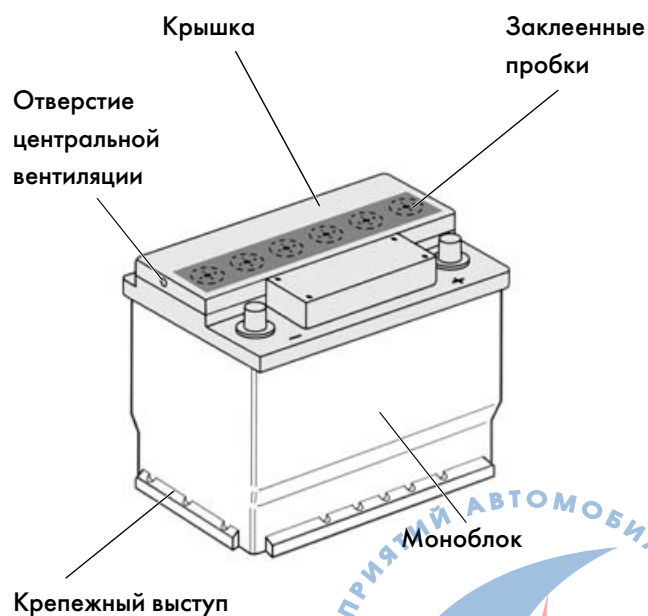
Полюсные выводы, межэлементные перемычки и соединяющие электроды баретки изготавливают из свинцовых сплавов. Полюсные выводы имеют различный диаметр, причем положительный вывод всегда толще отрицательного, что должно предотвращать ошибки при подключении батареи к электросети.

Межэлементные перемычки проходят через отверстия в перегородках между ячейками моноблока.

Изготавливаемый из кислотоупорного и непроводящего ток материала (полипропилена) моноблок образует корпус аккумуляторной батареи. На днище моноблока предусмотрены крепежные выступы. Сверху моноблок закрывается крышкой.



S234\_002



S234\_003





Образующие батарею аккумуляторы соединяются последовательно посредством межэлементных перемычек. Таким образом обеспечивается нужное напряжение на выводах батареи. При этом отрицательный вывод одного аккумулятора соединяется с положительным выводом соседнего аккумулятора.

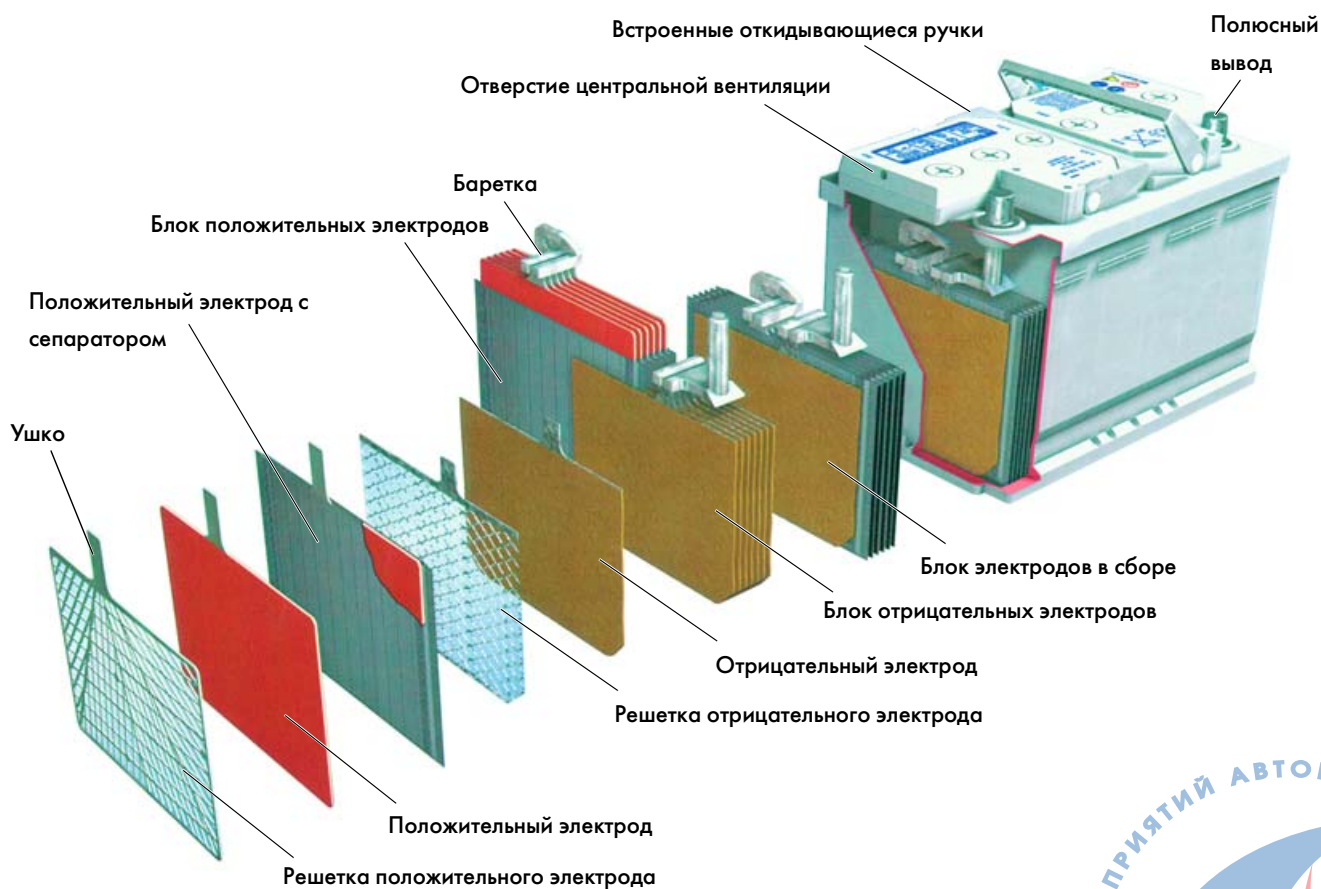
В качестве заливаемого в батарею электролита используется разбавленная водой серная кислота, которая заполняет свободные объемы ячеек и проникает в поры активной массы электродов и сепараторов.

У батарей прежних конструкций каждая ячейка снабжалась резьбовой пробкой, которая использовалась для заливки электролита, выполнения операций по уходу и для отвода образующегося при эксплуатации батареи гремучего газа. У современных безуходных батарей пробки отсутствуют или они закрыты сверху.

Отвод газов у этих батарей производится через центральную систему вентиляции.



На приведенных в данном пособии рисунках представлено принципиальное устройство аккумуляторной батареи.



# Теоретические основы

## Электролит

### Жидкий электролит

Заливаемую в аккумуляторы жидкость называют электролитом. В качестве электролита свинцового аккумулятора используется разбавленная водой серная кислота. При полностью заряженном аккумуляторе доля серной кислоты в электролите составляет 38%, а остальная его часть приходится на дистиллированную воду. Электролит содержит ионы, которые обеспечивают прохождение электрического тока между электродами.

Номинальная плотность электролита изменяется в зависимости от степени заряженности аккумуляторной батареи.

Плотность электролита, г/см <sup>3</sup>	Степень заряженности, %	ЭДС, В
1,28	100	12,7
1,21	60	12,3
1,18	40	12,1
1,10	0	11,7

### Малоподвижный электролит

Чтобы снизить опасность от вылившегося из батареи электролита, применяют средства, снижающие его текучесть.

К электролиту могут быть добавлены вещества, которые превращают его в гель. В частности, для этого используется кремниевая кислота. Другим способом снижения подвижности электролита является применение стекломатов в качестве сепараторов. Стекломаты удерживают электролит, предотвращая его вытекание при повреждении батареи.

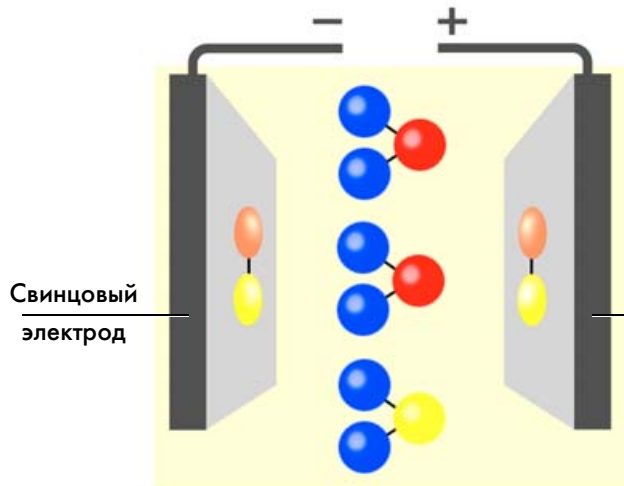


- Электролит обладает сильным разъедающим действием!
- При обращении с электролитом необходимо соблюдать правила техники безопасности!



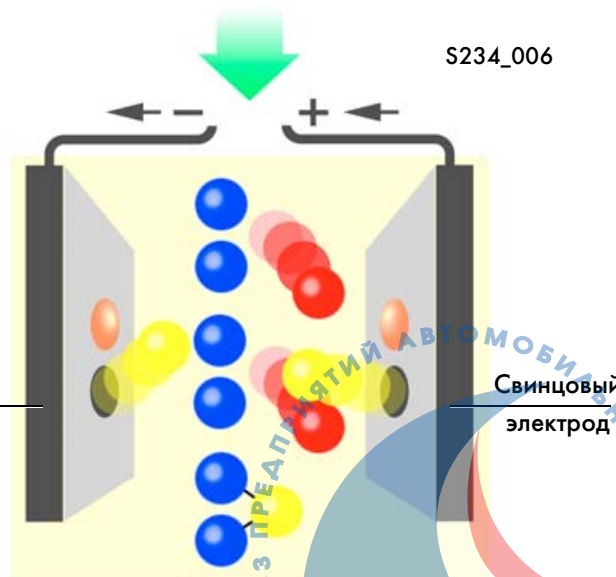
Генератор / Зарядное устройство

S234\_005



Разряженная батарея

S234\_006



Батарея в процессе заряда

## Процессы заряда и разряда

### ● Процесс заряда

Под зарядом аккумуляторной батареи подразумевается накопление в ней электрической энергии. При этом электрическая энергия преобразуется в химическую энергию.

При работающем двигателе батарея заряжается от генератора.

В процессе заряда образовавшиеся при разряде батареи сульфат свинца и вода переходят в свинец, двуокись свинца и серную кислоту.

Таким образом происходит накопление химической энергии, которая может быть использована в дальнейшем для производства электрической энергии.

Плотность электролита при этом повышается.

### ● Процесс разряда

Под разрядом батареи подразумевается отдача ей электрической энергии. При этом химическая энергия преобразуется в электрическую энергию.

Батарея разряжается, если к ней подключен какой-либо потребитель электрического тока.

При этом серная кислота распадается и ее доля в электролите уменьшается.

Протекающие реакции приводят к образованию воды, доля которой в электролите соответственно увеличивается.

Плотность электролита при этом снижается.

При разряде батареи происходит выделение сульфата свинца как на положительном, так и на отрицательном электроде.



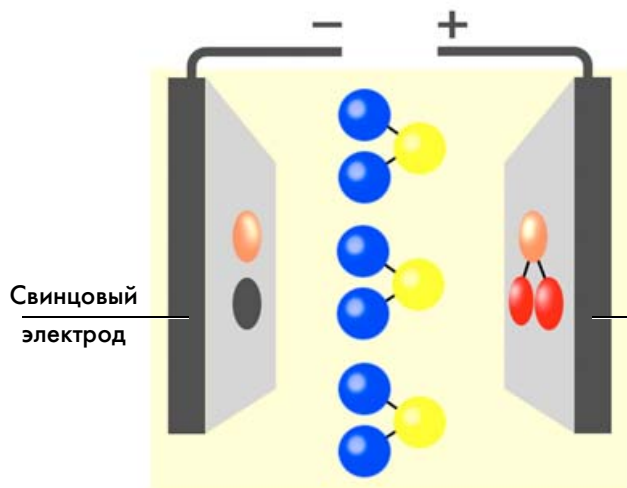
Заряд батареи следует производить под напряжением, величина которого должна поддерживаться регулятором на оптимальном уровне.

При слишком высоком напряжении происходит усиленное разложение воды в результате ее электролиза. Поэтому уровень электролита в батарее быстро снижается.

При пониженном напряжении батарея заряжается не полностью. Из-за систематического неполного заряда ухудшаются стартерные характеристики батареи и сокращается срок ее службы.

При заряде аккумуляторной батареи образуется гремучий газ. Внимание, опасность взрыва!

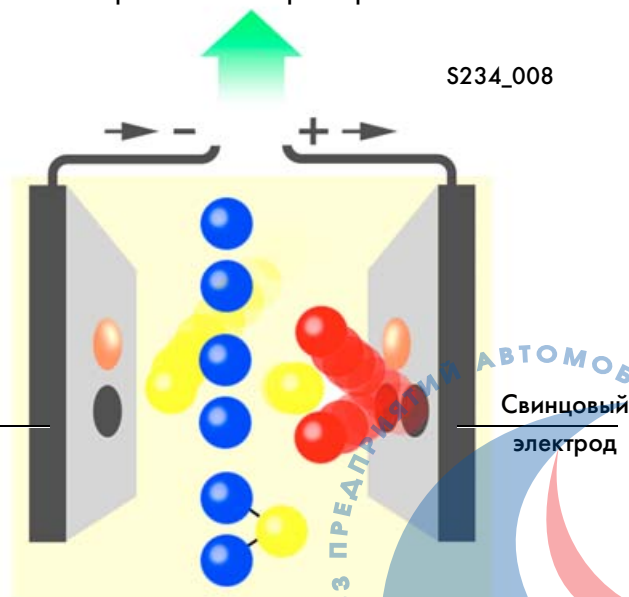
S234\_007



Заряженная батарея

Потребитель электроэнергии

S234\_008



Батарея в процессе разряда



# Теоретические основы

## Основные характеристики

### Коэффициент преобразования энергии

Энергия, которая подводится к батарее в процессе заряда, всегда больше энергии, отдаваемой ею при разряде. Превышение энергии заряда над энергией разряда объясняется необходимостью покрытия затрат на проведение электрохимических процессов при заряде. Чтобы зарядить батарею, необходимо подвести к ней энергию, величина которой составляет от 105 до 110% отданной ранее энергии. Это соотношение (равное от 1,05 до 1,10) называют коэффициентом преобразования энергии.

### Емкость аккумуляторной батареи

Емкость батареи или отдельного аккумулятора равна отдаваемой ими электроэнергии, измеряемой в ампер-часах (А·ч). Емкость зависит от температуры и разрядного тока. Она уменьшается при увеличении разрядного тока и снижении температуры окружающей среды (особенно при минусовых ее значениях).

### Номинальная емкость $K_{20}$

Это указываемая изготовителем в А·ч емкость, которая определяется в режиме 20-часового разряда полностью заряженной батареи. Величина тока разряда рассчитывается по формуле  $K_{20} : 20 \text{ ч}$ .

При этом напряжение на выводах батареи должно оставаться на уровне не ниже 10,5 В. Например, разрядный ток батареи емкостью 60 А·ч должен быть равен:

$$60 \text{ А·ч} : 20 \text{ ч} = 3 \text{ А}$$

Таким образом батарея номинальной емкостью 60 А·ч должна отдавать ток силой 3 А в течение 20 часов, причем напряжение на ее выводах должно быть выше 10,5 В.

S234\_009



Подведенная электроэнергия  
= от 105 до 110 %

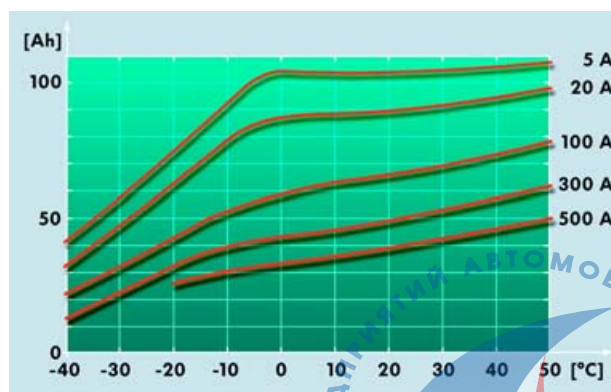
Отобранная энергия  
= 100 %

### Ток холодной прокрутки

Ток холодной прокрутки (пусковой ток) характеризует способность аккумуляторной батареи обеспечивать пуск двигателя в холодное время года. Ток холодной прокрутки – это указанный производителем ток, который способна отдавать новая полностью заряженная батарея при температуре  $-18^{\circ}\text{C}$  в течение установленного нормативом времени. При этом напряжение на ее выводах не должно падать ниже определенного значения, которое также определяется нормативом. Методика испытаний батарей приведена в фирменном стандарте VW Norm 750 73.

(См. глоссарий).

S234\_010

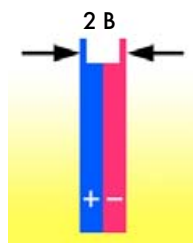


Разрядная емкость полностью заряженной аккумуляторной батареи (12 В, 100 А·ч) в зависимости от температуры и разрядного тока.



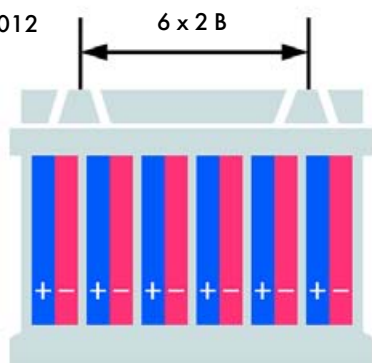


S234\_011



Номинальное  
напряжение  
аккумулятора

S234\_012



Номинальное  
напряжение батареи



- Более подробно об ЭДС можно узнать через информационную систему ELSA, выбрав пункты меню:
  - > "Руководство по ремонту",
  - > "Электрооборудование",
  - > "Ремонтная группа 27",
  - > "Таблицы по уходу",
  - > "Сервисное обслуживание автомобилей, находящихся на длительной стоянке".

Эти действия верны для системы ELSA, начиная с ее версии 3.1.

### Напряжение аккумулятора

Напряжение аккумулятора – это разность потенциалов, действующих на его положительном и отрицательном электродах, погруженных в электролит. Эта разность не является постоянной величиной. Она заметно изменяется в зависимости от степени заряженности (плотности электролита) аккумулятора, а от его температуры она практически не зависит.

Номинальное напряжение аккумулятора является, напротив, постоянной величиной. У свинцового аккумулятора оно равно 2 В.

### Номинальное напряжение батареи

Номинальное напряжение автомобильной батареи равно произведению номинального напряжения аккумулятора на число (последовательно включенных) аккумуляторов в батарее. В соответствии со стандартом номинальное напряжение свинцового аккумулятора равно 2 В, поэтому у аккумуляторной батареи оно должно составлять 12 В.

### Напряжение на клеммах

Напряжение на клеммах – это напряжение на полюсных выводах аккумуляторной батареи.

### Напряжение начала газовыделения

Напряжение начала газовыделения – это напряжение аккумулятора, при котором начинается интенсивное выделение газов. Обычно газы начинают обильно выделяться при напряжении на клеммах более 14,4 В (или 2,4 В на выводах аккумулятора). При этом выделяется избыточный водород, входящий в состав гремучего газа. Внимание, опасность взрыва!

### Электродвижущая сила (ЭДС)

ЭДС – это установившееся напряжение на выводах отключенной от сети и ненагруженной батареи.



# Конструкции современных аккумуляторных батарей

## Классификация аккумуляторных батарей

### Батареи с жидким электролитом

Электролит в этих батареях находится в жидком состоянии, поэтому их иногда называют "мокрыми".

Эти батареи выпускаются как в обслуживаемом, так и в необслуживаемом вариантах. В первом варианте их ячейки оснащаются пробками, а во втором варианте такие пробки отсутствуют.

К преимуществам этих батарей относятся:

- благоприятное соотношение цены и качества,
- большое число моделей на рынке (большое разнообразие конструкций),
- пригодность для установки в моторном отсеке.

Недостатками являются:

- необходимость установки специального индикатора для проверки уровня электролита при обслуживании,
- возможность выливания электролита.

### Пробки ячеек

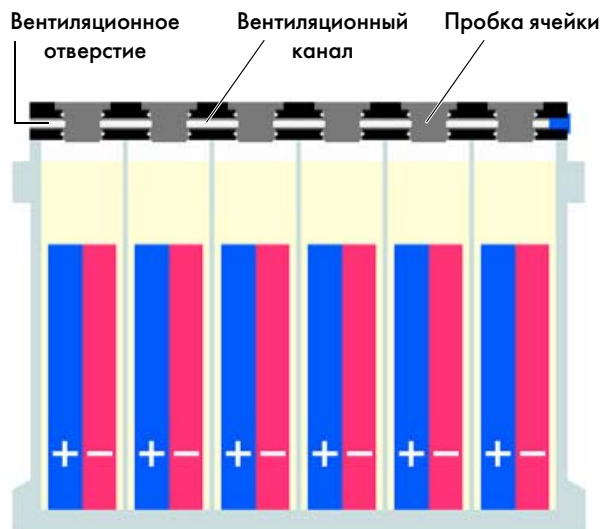
Отвод газов из ячеек у батарей с жидким электролитом осуществляется через канал центральной вентиляции. Этот канал сообщается с атмосферой через одно или два отверстия, расположенные на боковых торцах крышки батареи. Если предусмотрены два отверстия, одно из них обязательно закрывается!

У батарей с пробками ячеек выход газов по их резьбе предотвращается с помощью уплотнительных колец круглого сечения.



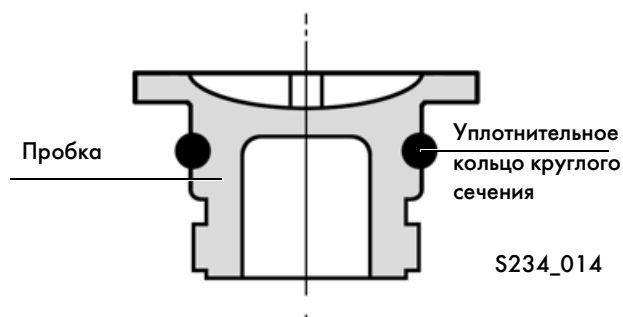
Какой бы ни была конструкция батареи, ее повреждение или неправильное обслуживание могут привести к потере электролита, обладающего сильным разъедающим действием. При этом возникает опасность для здоровья человека!

Поэтому, в частности, не допускается вывинчивание пробок ячеек во время заряда батареи.



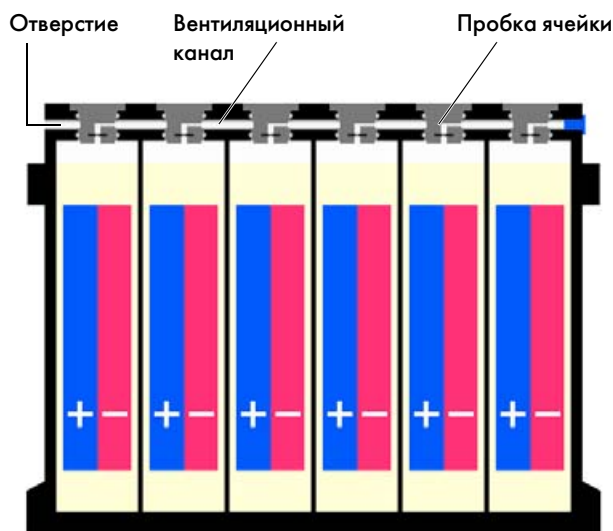
S234\_013

Батарея с жидким электролитом



S234\_014

Пробка ячейки "мокрой" батареи



S234\_015

Батарея типа VRLA

## Свинцовые батареи с предохранительными клапанами VRLA (Valve Regulated Lead Acid Battery)

У этих батарей подвижность электролита ограничена. Пробки их ячеек не выворачиваются. Образующиеся при перезаряде водород и кислород обычно ячейки батареи не покидают и реагируют между собой с образованием воды.



К их преимуществам относится

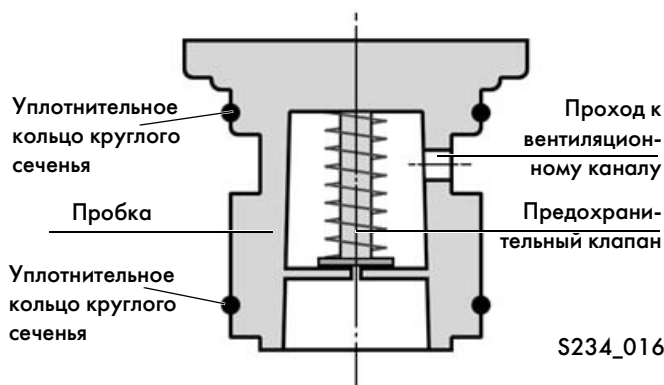
- возможность эксплуатации при полном отсутствии ухода.

Их недостатки проистекают по следующей причине:

- Перезаряд под слишком высоким напряжением сопровождается выходом газов через предохранительные клапаны.

Так как соответствующее потере газов пополнение ячеек водой невозможно, перезаряд батареи может привести к ее неисправности!

Поэтому заряд таких батарей допускается только от источников электроэнергии, напряжение которых не превышает 14,4 В!



S234\_016

Пробка ячейки батареи типа VRLA

### Пробки ячеек

В пробки ячеек встроены предохранительные клапаны, которые пропускают газы в систему центральной вентиляции только при определенном избыточном давлении.

# Конструкции современных аккумуляторных батарей

## Батареи с гелеобразным электролитом

В электролит этих батарей добавлена кремниевая кислота, превращающая его в гель.

По способу отвода газов эти батареи относятся к типу VRLA.

В электролит этих батарей добавляется еще фосфорная кислота, которая существенно повышает их циклическую стойкость (количество возможных циклов разряда и заряда) и способность к восстановлению после глубокого разряда.

Эти батареи оснащаются общей крышкой, в которую встроены несъемные пробки ячеек и предусмотрен канал центральной вентиляции. Индикатор у них отсутствует.

К преимуществам этих батарей относятся:

- небольшая вероятность потери электролита,
- высокая циклическая стойкость,
- полная безуходность,
- сниженное газообразование.

Недостатками являются:

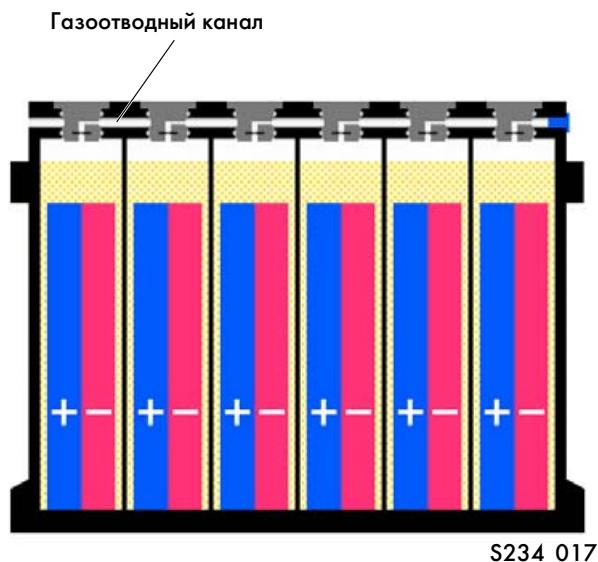
- ухудшенные пусковые свойства при низких температурах,
- высокая стоимость,
- ограниченный выбор на рынке,
- непереносимость повышенных температур и связанная с нею непригодность к установке в подкапотном пространстве.

Указание

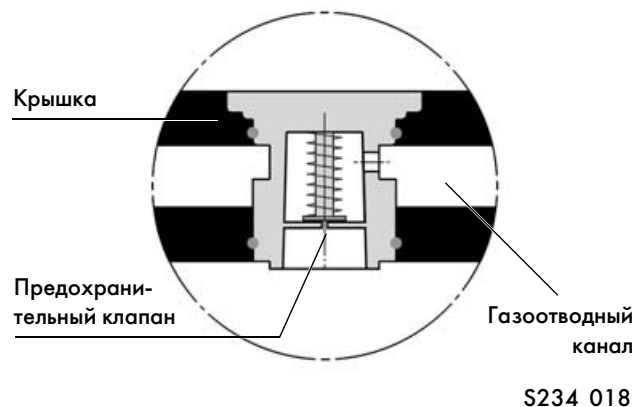
На автомобилях концерна VW подобные батареи не применяются.



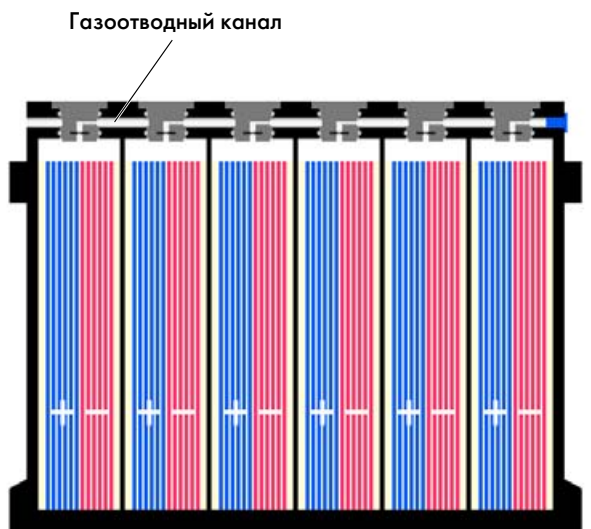
Какой бы ни была конструкция батареи, ее повреждение или неправильное обслуживание могут привести к потере электролита, обладающего сильным разъедающим действием. При этом возникает опасность для здоровья человека!



Батарея с гелеобразным электролитом

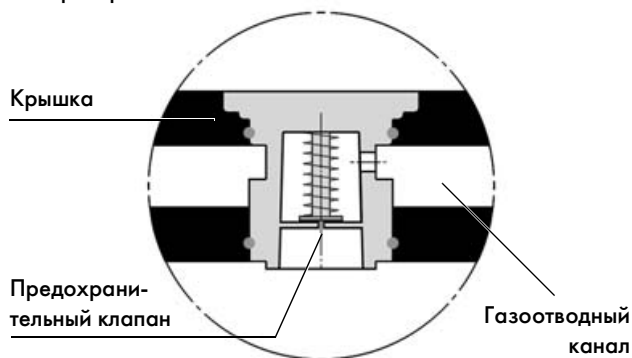


Разрез крышки батареи  
Пробки ячеек встроены в крышку, в которой предусмотрен также газоотводный канал.



S234\_019

Батарея AGM с полностью закрытым корпусом. Электролит удерживается нетканым материалом сепараторов



S234\_020

Разрез крышки батареи  
Пробки ячеек встроены в крышку, в которой предусмотрен также газоотводный канал.

## Батареи типа AGM (Absorbent-Glass-Mat-Battery)

Так называют батареи, у которых электролит впитывается и удерживается стекломатами. Стекломаты представляют собой микропористый нетканый материал из переплетающихся между собой ультратонких стекловолокон. Стекломаты очень хорошо впитывают и удерживают электролит. Одновременно они выполняют функции сепараторов. В батарею заливается только то количество электролита, которое могут впитать стекломаты.

Поэтому батареи типа AGM относятся к непроницаемому типу. При повреждении моноблока такой батареи возможна потеря незначительных количеств электролита, измеряемых несколькими миллилитрами.

Эти батареи оснащаются общими крышками, в которые встроены пробки ячеек и предусмотрен газоотводный канал. Установка индикатора на них не предусмотрена.

Удаление избыточных газов производится у них таким же образом, как у батарей VRLA. Концерн VW применяет батареи типа AGM, если выдвигаются особые требования в отношении числа циклов заряда-разряда, пусковых качеств или безопасности при повреждении моноблока.

К преимуществам этих батарей относятся:

- высокая циклическая стойкость (большое число циклов заряда-разряда),
- безопасность при повреждении моноблока или опрокидывании батареи,
- безуходность,
- незначительное газовыделение,
- хорошие пусковые качества.

Недостатками являются:

- высокая стоимость,
- небольшой выбор моделей на рынке,
- непереносимость высоких температур и связанная с ней непригодность к установке в подкапотном пространстве.



# Оригинальные батареи VOLKSWAGEN

## Особенности конструкции и характеристики

### Центральная система вентиляции

Центральная система вентиляции обеспечивает отвод газов через одно отверстие, выполненное в определенном месте. Подсоединив к этому отверстию трубку, можно обеспечить вывод газов в достаточном удалении от деталей, которые могут вызвать воспламенение смеси газов. В зависимости от места установки батареи газы выводятся со стороны положительного или отрицательного полюсного вывода.

### Пламегаситель

В качестве пламегасителя применяется диск из пористого синтетического материала. Пламегаситель устанавливается перед отверстием системы центральной вентиляции. Он должен предотвращать проникновение пламени в батарею, если загорелись вышедшие из нее газы.

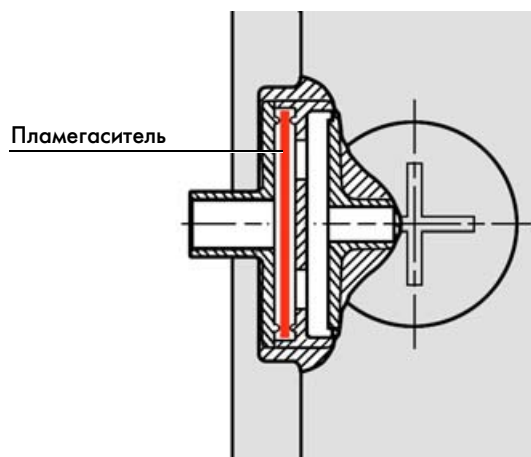


S234\_021



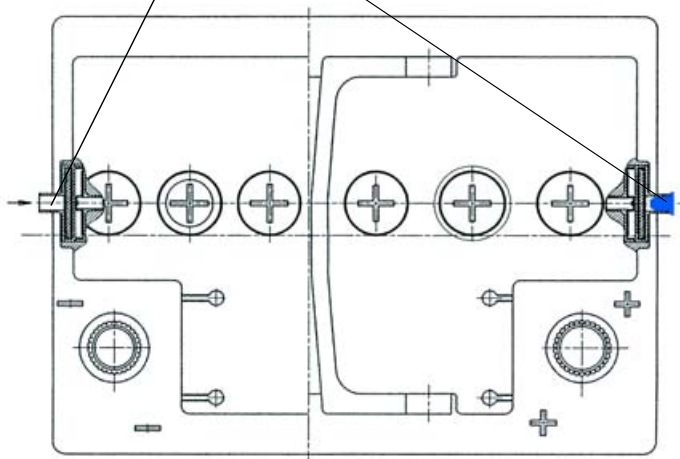
Отверстия центральной системы вентиляции

S234\_023



Предотвращение проникновения пламени в батарею

S234\_022



Принцип действия центральной системы вентиляции



Как правило, у Оригинальных батарей VOLKSWAGEN предусмотрено по одному отверстию для вывода газов со стороны каждого из полюсных выводов. Одно из этих отверстий всегда закрывается. Таким способом обеспечивается отвод газов только через трубку, подсоединенную к определенному отверстию.

Если заглушить оба отверстия, батарея может разорваться. Закрывать ненужное отверстие следует только фирменной пробкой в соответствии с таблицей, приведенной в Руководстве по эксплуатации аккумуляторной батареи.

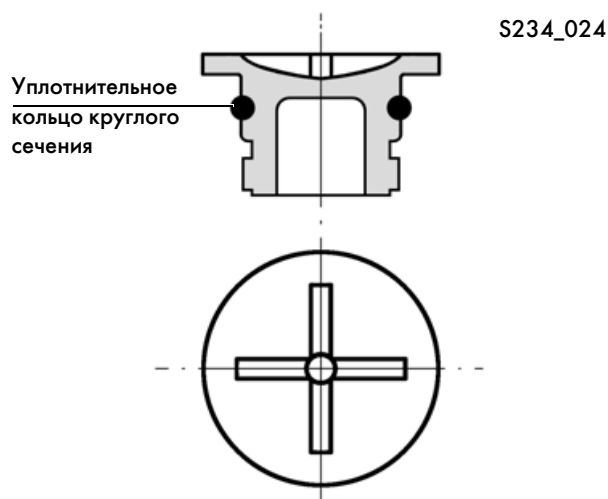
### Пробки ячеек с уплотнительными кольцами круглого сечения

Пробки ячеек снабжены радиальными уплотнениями в виде колец круглого сечения.

Их уплотняющие свойства не зависят от момента, с которым заворачивают пробки.

Пробки с уплотнительными кольцами круглого сечения препятствуют проникновению пламени внутрь ячеек.

Эта функция действует, если все газы отводятся в общий вентиляционный канал.



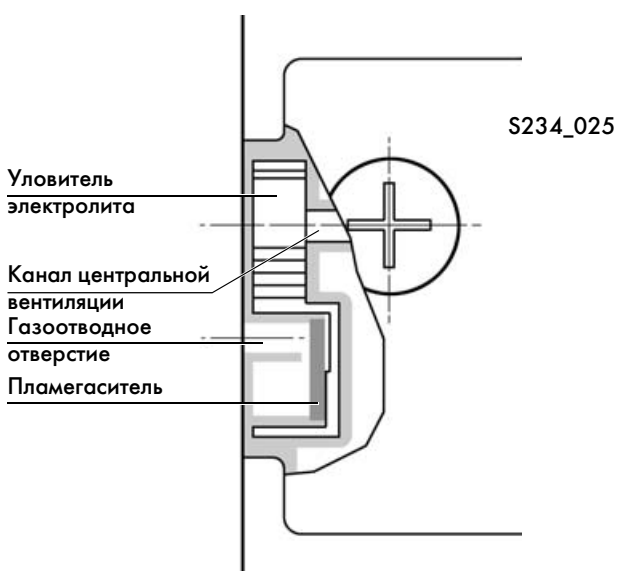
У батарей с пробками ячеек без уплотнительных колец возможно проникновение в ячейки воды, попавшей на поверхность батареи в виде брызг. При этом возможно переполнение ячеек и выступание электролита наружу. В результате могут пострадать детали кузова.

Если уплотнительные кольца отсутствуют и отводимые через пробки газы поступают непосредственно в атмосферу, при неблагоприятных условиях возможен взрыв батареи в результате проникновения в нее горящих газов.

### Функция улавливания электролита

У Оригинальных батарей VOLKSWAGEN

предусмотрен уловитель капель электролита, выносимых газами через пробки. В качестве уловителя используется полость, расположенная на выходе канала центральной вентиляции.



# Оригинальные батареи VOLKSWAGEN

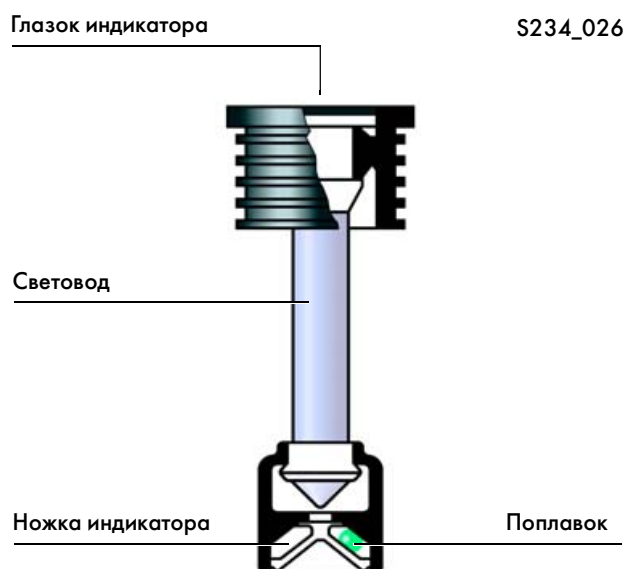
## Индикатор

Все автомобили концерна VW за исключением моделей Audi A8, Audi A6 и Audi A4 комплектуются аккумуляторными батареями с жидким электролитом. Эти батареи оснащены индикатором, по цвету которого можно судить о степени заряженности батареи и об уровне электролита в ней. Для предварительной оценки состояния батареи вполне достаточна индикация в одной ячейке. Перед использованием индикатора необходимо осторожно постучать по нему ручкой отвертки. При этом пузырьки воздуха, которые могут помешать наблюдению, поднимутся вверх. В результате цвет глазка индикатора будет виден более четко.

### Примечание:

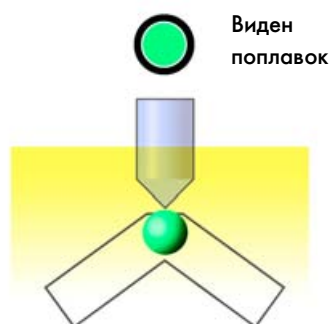
При заряде батареи плотность электролита увеличивается прежде всего вблизи электродов. Выше электродов она начинает повышаться в результате процесса диффузии. Индикатор реагирует, однако, на плотность электролита над электродами, что может привести в отдельных случаях к ошибочным выводам.

Несмотря на полный заряд батареи индикатор может оставаться черным. Это объясняется тем, что электролит повышенной плотности не успел перемешаться с электролитом малой плотности. Процесс перемешивания за счет диффузии может затянуться на несколько дней. Поэтому окончательную оценку состояния батареи следует делать по результатам измерений, проводимых с помощью тестера VAS 5097 A.



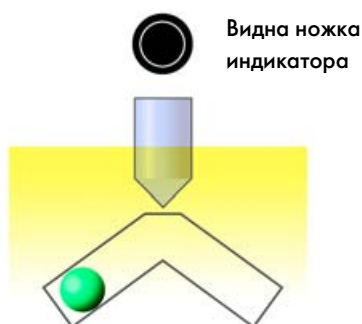
### Глазок индикатора может окрашиваться в следующие три цвета:

**Зеленый цвет индикатора свидетельствует** о достаточной степени заряженности батареи (>65%) и ее исправности.



S234\_027

**Черный цвет индикатора свидетельствует** о недостаточной степени заряженности батареи (<65%) и необходимости ее подзаряда.



S234\_028

**Желтый или бесцветный глазок индикатора свидетельствуют** о слишком низком уровне электролита и необходимости замены батареи.



S234\_029



### Допустимый наклон батареи

У некоторых автомобилей приходится наклонять батарею при ее снятии и установке.

Используемые концерном VW батареи допускают не только наклон, но и кратковременное переворачивание батареи без вытекания электролита.

При использовании батарей других фирм не исключена опасность вытекания электролита при их наклоне.

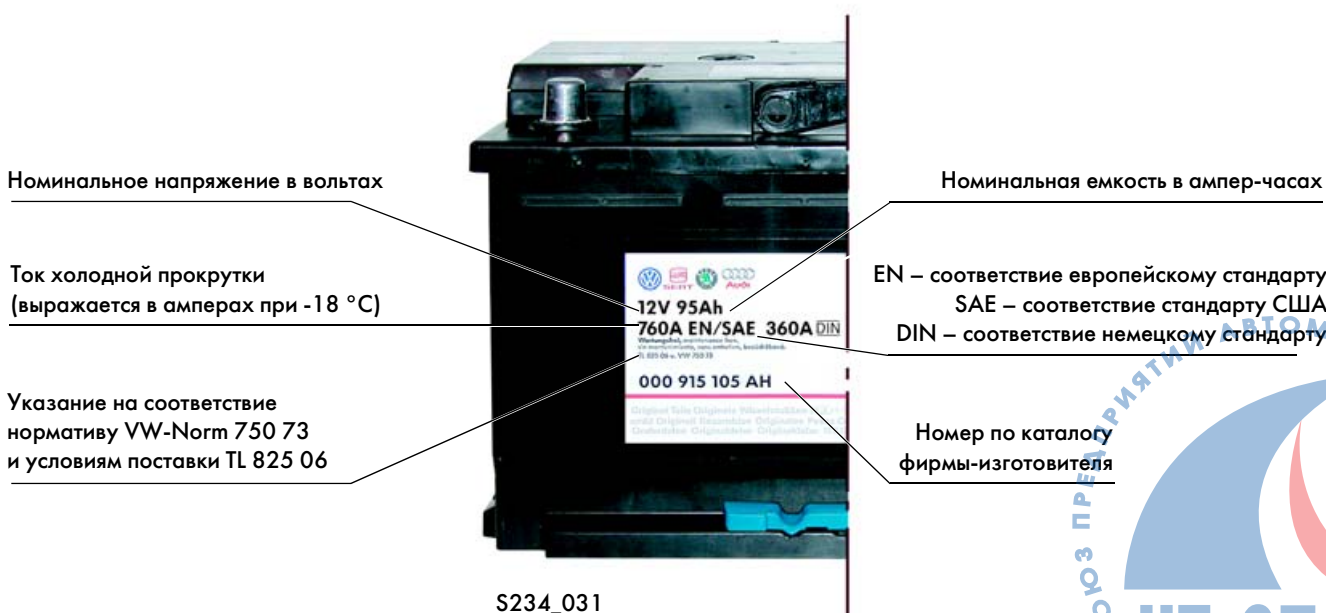


S234\_030



### Маркировка аккумуляторных батарей

Чтобы однозначно и точно оценить свойства аккумуляторной батареи и ее назначение, необходимо знать следующие параметры:



# Оригинальные батареи VOLKSWAGEN

## Малоуходные и безуходные батареи

### Малоуходные батареи

Аккумуляторная батарея считается малоуходной, если потеря воды за 42 дня не превышает 16 г/А·ч номинальной емкости. Концерном VW такие батареи поставляются только для замены отслуживших свой срок экземпляров на автомобилях устаревших моделей.

### Безуходные батареи

Аккумуляторная батарея считается безуходной, если в условиях нормальной эксплуатации они не нуждаются в доливке дистиллированной воды.

Моноблок безуходной батареи изготавливается из прозрачного материала, а ее крышка обычно окрашена в черный цвет. (Такие батареи применяются с 2004 года).

Безуходные батареи различаются по месту их установки.

### Безуходные батареи для установки в холодном месте

- У предназначенных для установки в холодных местах батарей потери воды в течение 42 дней не должны превышать 8 г/А·ч.

### Безуходные батареи для установки в горячем месте

- У предназначенных для установки в горячих местах батарей потери воды в течение 42 дней не должны превышать 3 г/А·ч.

Малоуходная батарея	Не более 16 г на 1 А·ч номинальной емкости
Безуходная батарея для установки в горячих местах	Не более 3 г на 1 А·ч номинальной емкости
Безуходная батарея для установки в холодных местах	Не более 8 г на 1 А·ч номинальной емкости

Примеры установки батареи в холодных местах



S234\_032

Пример расположения батареи в горячем месте



S234\_033



Оригинальные батареи VOLKSWAGEN с жидким электролитом пригодны для установки в горячих местах. Соответствующие испытания проводятся по методике, приведенной в нормативе VW-Norm 75073.



### Безуходные батареи с пробками

Эти батареи можно легко отличить от других по индикатору и заклеенным пробкам ячеек. Чтобы долить воду в ячейки, следует снять пленку с пробок.



S234\_034



Не следует снимать с батареи пленку со специальными указаниями!

### Батареи с прозрачным моноблоком

Начиная с 2004 года батареи с жидким электролитом снабжаются крышкой из черного материала и прозрачным моноблоком. Благодаря прозрачности стенок моноблока можно легко определить уровень электролита во всех ячейках батареи при ее поставке и перед установкой на автомобиль. У батарей с черным моноблоком это невозможно.

### Безуходные батареи без пробок

Эти батареи снабжены индикатором, а пробки ячеек у них выполнены за одно целое с общей крышкой.

Крышка устанавливается на батарею в процессе производства, а именно, после заливки ее электролитом.



S234\_035



Крышку нельзя снимать, так как при этом неизбежно повреждение батареи, приводящее к ее полной непригодности.

### Батареи типа AGM с черным моноблоком

Крышка и моноблок батареи типа AGM изготавливаются из черного материала. По этому признаку их легко отличить от батарей с жидким электролитом.



# Оригинальные батареи VOLKSWAGEN

## Места установки аккумуляторной батареи на автомобиле

Эксплуатационные качества аккумуляторной батареи существенно зависят от места ее установки на автомобиле.

Место установки батареи должно удовлетворять различным требованиям, а именно:

- Хороший доступ для проведения технического обслуживания.
- Исключение чрезмерных нагрева или охлаждения батареи при движении автомобиля.
- Хорошая защита от влаги, масла и топлива, а также от механических воздействий.
- Исключение попадания электролита и газов на пассажиров при аварии автомобиля.

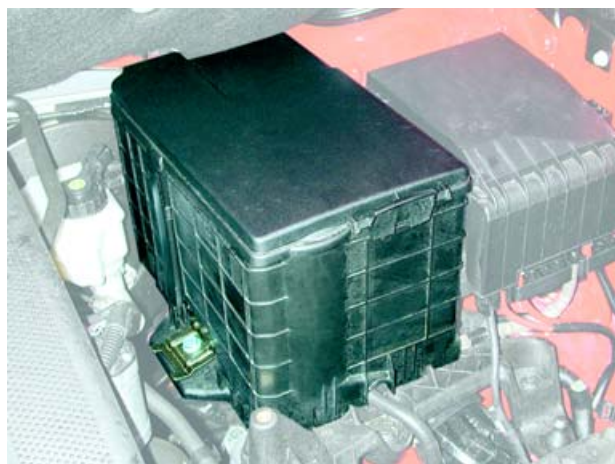
### Установка батареи в подкапотном пространстве

Если по каким-либо конструктивным соображениям батарею установили слишком близко к двигателю или к излучающим тепло агрегатам, срок ее службы может быть сокращен из-за действия высоких температур.

При этом усиливается коррозия положительных электродов, повышается потеря воды и увеличивается саморазряд.

Чтобы уменьшить нагрев батареи, часто размещают ее в пластмассовом контейнере. В особо сложных по нагреву случаях дополнительно применяют теплоизолирующий кожух. Некоторые считают, что такой кожух может защитить батарею от переохлаждения. Это мнение неверно.

Размещение батареи в контейнере на автомобиле Toureg модели 2004 года



S234\_036

Теплоизолирующий кожух батареи на автомобиле Golf модели 2003 года



S234\_037

### Установка батареи в средней части кузова или в багажнике

Для размещения в средней части кузова пригодны батареи с жидким электролитом, допускающие большие наклоны, или батареи типа AGM. При этом обычно применяют газоотводную трубку.

Если автомобиль перевернулся и лежит на крыше, из батареи может вытечь электролит. При этом возникает опасность поражения пассажиров кислотой. Вероятность таких последствий существенно снижается применением батарей, допускающих большие наклоны, или непроливаемых батарей.

- При этом для замены необходимо подбирать батареи с такими же свойствами. Задача упрощается, если используются Оригинальные батареи VOLKSWAGEN.
- Не следует также забывать, что в вентиляционное отверстие батареи должна быть вставлена газоотводная трубка.



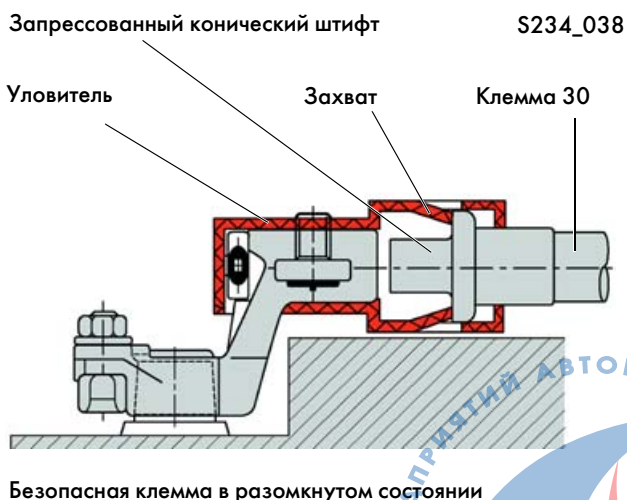
Блок безопасной клеммы с наконечником кабеля ремонту не подлежит. При повреждении его следует заменять в сборе.

### Безопасная клемма

Батарея снабжается безопасной клеммой, если она подлежит установке в средней части кузова или в багажнике автомобиля. Длинный кабель, соединяющий батарею со стартером, может быть причиной пожара из-за его повреждения при аварии.

Поэтому при срабатывании подушки безопасности производится отключение кабеля к стартеру от положительного вывода батареи. Питание остальной бортовой сети сохраняется, так как при аварии необходимо сохранение работоспособности аварийной сигнализации и освещения.

Отключение кабеля от положительного вывода производится отстрелом его наконечника. Случайное возобновление соединения наконечника кабеля с выводом батареи предотвращается уловителем с двумя захватами. Подобные безопасные клеммы применяются на автомобилях Lupo 3L и Phaeton.



# Энергетический баланс

## Факторы, влияющие на энергетический баланс

Энергетический баланс бортовой сети автомобиля определяется соотношением емкости аккумуляторной батареи, мощности потребителей электроэнергии и мощности генератора. Он в значительной степени зависит от передаточного отношения привода генератора, частоты вращения вала двигателя на холостом ходу и режима эксплуатации автомобиля.

Автомобильная аккумуляторная батарея представляет собою как бы резервуар, из которого черпают энергию различные потребители. Поэтому она должна постоянно подзаряжаться от аккумулятора. Если потребление электроэнергии превышает ее поступление, происходит постепенный разряд батареи.

- Идеальным для нормального энергетического баланса является соответствие расхода энергии ее подводу.
- Нормальный энергетический баланс может быть нарушен подключением дополнительно установленных потребителей или экстремальными режимами эксплуатации автомобиля.
- Таким образом на энергетический баланс наибольшее влияние оказывают суммарное потребление энергии и индивидуальные условия эксплуатации автомобиля.

**Благоприятная ситуация:**  
питание фар дальнего света



S234\_039

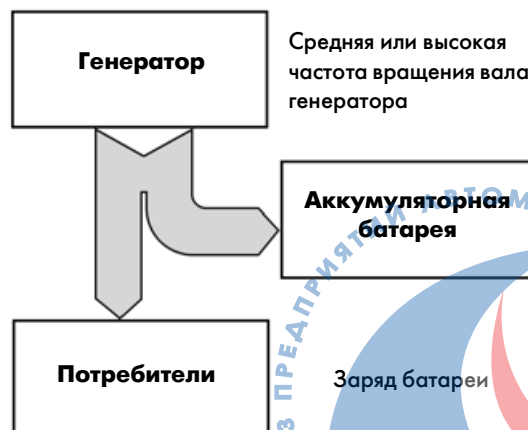
Дальний свет используется главным образом при движении автомобиля на загородных дорогах с большими скоростями и с высокой частотой вращения вала двигателя, а также при малой интенсивности дорожного движения.

При движении в городе, для которого характерна работа двигателя с низкой частотой вращения и большой долей холостого хода, а также высокая плотность движения, дальний свет не используется.

Подобные потребители не создают проблем, так как они используются преимущественно при достаточно высоких частотах вращения вала двигателя.

При этом генератор обеспечивает как питание потребителей, так и заряд батареи.

**+** В данном случае суммарное действие факторов оказывается благоприятным.



S234\_040



**Неблагоприятная ситуация:**  
питание противотуманных фар

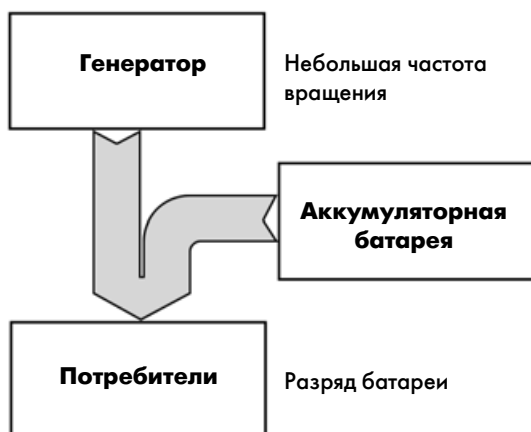


S234\_041

Менее благоприятные обстоятельства имеют место при одновременном питании таких потребителей, как противотуманные фары, наружное освещение и, например, обогреватель заднего стекла.

Эти потребители используются преимущественно при низких частотах вращения вала двигателя, при которых генератор не может отдавать полную мощность. Туман побуждает к снижению скорости автомобиля. Также при встречном движении противотуманные фары не выключаются и действуют достаточно долго.

⊖ В данном случае факторы складываются неблагоприятным образом.

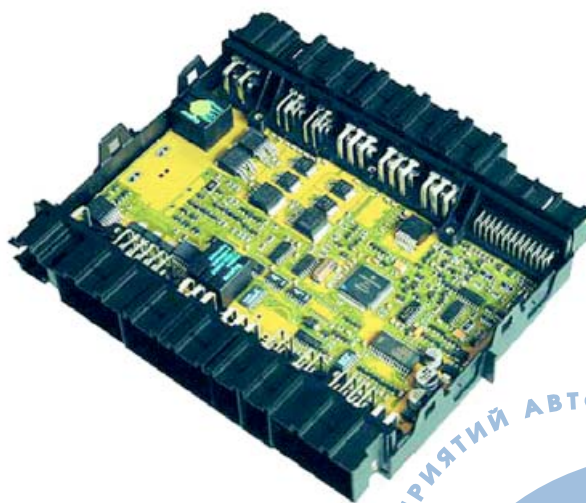


S234\_042

**Функции блока управления бортовой сетью J519**

Блок управления бортовой сетью выполняет функции, которые ранее были возложены на несколько отдельных блоков управления и реле. Блок управления бортовой сетью контролирует прежде всего потребление энергии различными потребителями, которые повышают комфорт в автомобиле. При этом он следит за уровнем напряжения на выводах аккумуляторной батареи. При снижении этого напряжения до определенного значения он инициирует повышение частоты вращения двигателя на холостом ходу. Повышенная частота вращения вала генератора способствует восстановлению нормального состояния бортовой сети.

Если под вопросом оказалась возможность пуска двигателя или работа потребителей, обеспечивающих безопасность автомобиля, блок управления бортовой сетью отключает на некоторое время потребителей, служащих для повышения комфорта. К таким потребителям относится, например, обогреватель заднего стекла.



Блок управления бортовой сетью J519 автомобиля Touareg

S234\_043



# Энергетический баланс

## Концепции бортовой сети

В автомобилях традиционной конструкции аккумуляторная батарея выполняет задачи пуска двигателя и питания потребителей электроэнергии. При этом все потребители в любой ситуации питаются только от одной батареи.

Ввиду увеличивающегося числа комплектующих автомобиль компонентов и повышенных требований к холодному пуску двигателя оказалась под вопросом возможность надежного электроснабжения от одной батареи.

В таких случаях находят применение

- дополнительная батарея или
- две батареи, работающие на общую бортовую сеть.

### Дополнительная батарея

На автомобилях-кемперах ряд потребителей (например, автономный отопитель, холодильник, приборы внутреннего освещения и т. п.) подключаются к отдельной сети.

Эта сеть питается от собственной 12-вольтовой батареи.

Таким образом включаемые при длительных стоянках, например, при кемпинге, потребители электроэнергии не могут повлиять на запас энергии для пуска двигателя.

- При работе двигателя обе батареи подключаются параллельно и заряжаются от генератора.
- При остановке двигателя дополнительная батарея отключается от основной посредством разделительного реле.



Дополнительная батарея, например, на кемпере



S234\_044

НП «СПАС»



### Бортовая сеть с двумя батареями

У автомобилей с 2-батарейной бортовой сетью одна батарея служит исключительно для пуска двигателя, а другая обслуживает остальных потребителей электроэнергии.

Бортовая сеть автомобиля Phaeton включает в себя стартерную батарею (A), сетевую батарею (A1), реле параллельного включения (J581) и блок контроля бортовой сети (J367).

Стартерная батарея подключена только к цепи стартера, а сетевая батарея обслуживает 12-вольтовую бортовую сеть автомобиля.

Благодаря этому разделению функций пуск двигателя обеспечивается даже при разряженной сетевой батарее.

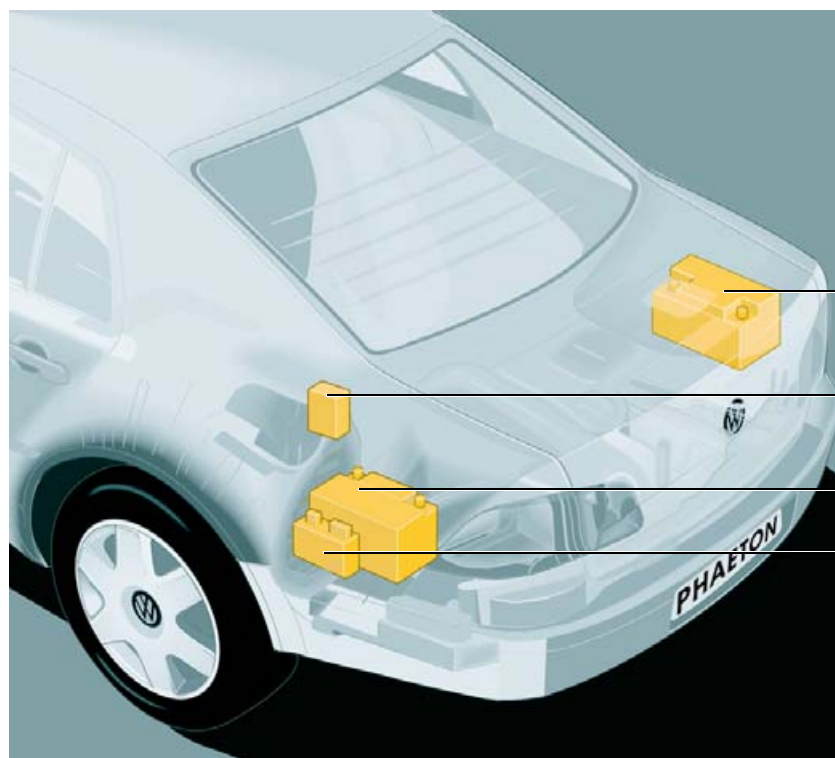
В процессе эксплуатации стартерная батарея принимает оптимальный ток заряда посредством преобразователя постоянного напряжения (DC/DC).

У автомобиля Touareg (с двигателем V10 TDI) блок управления бортовой сетью (J519) выполняет функции блока ее контроля (J367).

Система энергоснабжения этого автомобиля также обеспечивает пуск двигателя при разряженной сетевой батарее. Однако, заряд стартерной батареи производится только при избытке подаваемой в сеть энергии, так как преобразователь напряжения отсутствует.



2-батарейная бортовая сеть (например, у автомобиля Phaeton)



Стартерная батарея

Реле параллельного включения батарей

Сетевая батарея

Блок контроля бортовой сети

S234\_045



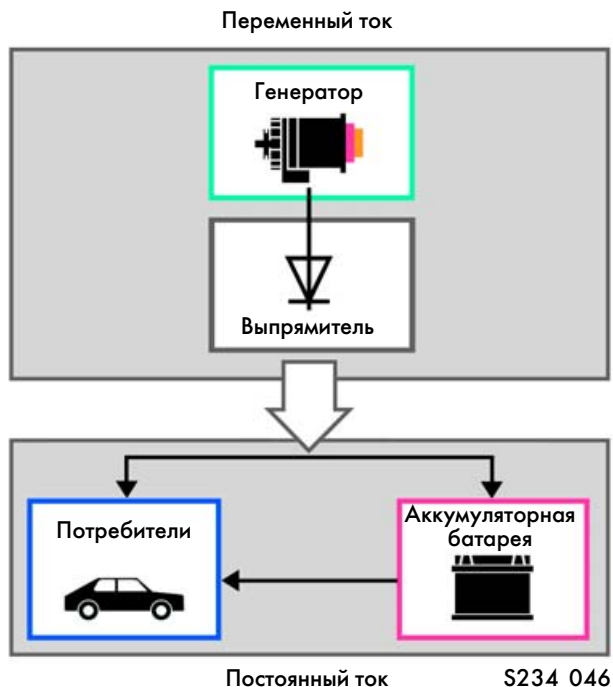
# Энергетический баланс

## Взаимодействие батареи и генератора

Чтобы обеспечить надежную работу системы энергоснабжения, необходимо привести в соответствие мощность генератора, емкость аккумуляторной батареи и мощность потребителей электроэнергии.

Размеры, тип и конструкция автомобильного генератора выбираются из условия, что он должен не только питать потребителей, но и заряжать аккумуляторную батарею.

Современные генераторы вырабатывают переменный ток, а электроприборы автомобиля, включая электронику, работают на постоянном токе. Преобразование переменного тока в постоянный производится посредством встроенных в генератор выпрямителей.



Потребляемый каким-либо потребителем ток рассчитывается по следующей формуле:

$$\text{Сила тока } I \text{ (A)} = \frac{\text{Мощность } P \text{ (Вт)}}{\text{Напряжение } U \text{ (В)}}$$

$$I = \frac{P}{U}$$

Пример:

Лампа противотуманной фары (мощностью 55 Вт)

$$\text{Сила тока (A)} = \frac{55 \text{ Вт}}{12 \text{ В}} = 4,6 \text{ А}$$



## Мощности автомобильных потребителей электроэнергии

### Основные потребители

Система зажигания  
20 Вт

Система впрыска топлива  
50...70 Вт

Топливный насос  
50...70 Вт

Управление двигателем  
10 Вт

У автомобилей с разветвленной бортовой сетью при включении зажигания потребляется мощность до 240 Вт (=20 А)!

### Длительные потребители

Противотуманные фары  
по 35...55 Вт

Автономный отопитель  
20...60 Вт

Габаритные огни  
по 4 Вт

Аудиосистема  
10...15 Вт

Подсветка  
по 2 Вт

Стеклоочиститель  
60...90 Вт

Фонари освещения номерного знака  
по 5 Вт

Вентилятор системы охлаждения  
80...600 Вт

Стояночные огни  
по 3...5 Вт

Вентилятор салона  
80 Вт

Фары ближнего света  
по 55 Вт

Обогреватель стекла  
120 Вт

Фары дальнего света  
по 55 Вт

Задние габаритные огни  
по 5 Вт

Дополнительные фары  
по 55 Вт

### Кратковременные потребители

Указатели поворота  
по 21 Вт

Стартер  
800...3000 Вт

Сигналы торможения  
по 21 Вт

Прикуриватель  
100 Вт

Фонари заднего хода  
по 21...25 Вт

Звуковой сигнал  
25...100 Вт

Дополнительные сигналы торможения  
по 21 Вт

Свечи накалывания  
по 100 Вт

Омыватель фар  
60 Вт

Электропривод антенны  
60 Вт

Стеклоподъемники  
по 150 Вт



# Энергетический баланс

## Саморазряд батареи при различных температурах

### Химический саморазряд

Саморазряд автомобильных батарей обусловлен их конструкцией и принципом действия. Интенсивность саморазряда в значительной степени зависит от температуры батареи. Зависит он также от устройства батареи.

У применяемых в настоящее время батарей с жидким электролитом и батарей типа AGM применяются решетки электродов из свинцово-кальциевого сплава.

Этот сплав обеспечивает:

- существенное снижение тока саморазряда и
- его постоянство в процессе эксплуатации батареи.

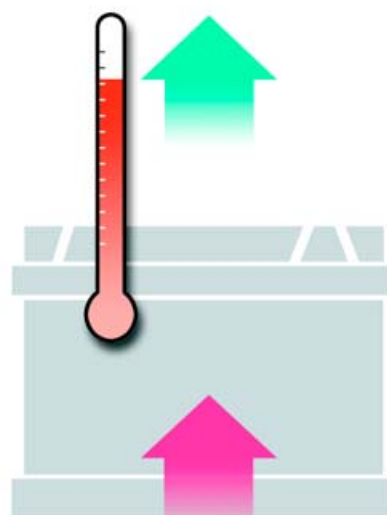
Практика эксплуатации батарей традиционного типа показала, что плотность электролита новой заряженной батареи снижается через 6 месяцев хранения при температуре 20°C до 1,20 г/см<sup>3</sup>.

Это соответствует степени ее заряженности всего 50%. Поврежденные батареи приходят в это состояние уже через несколько недель.

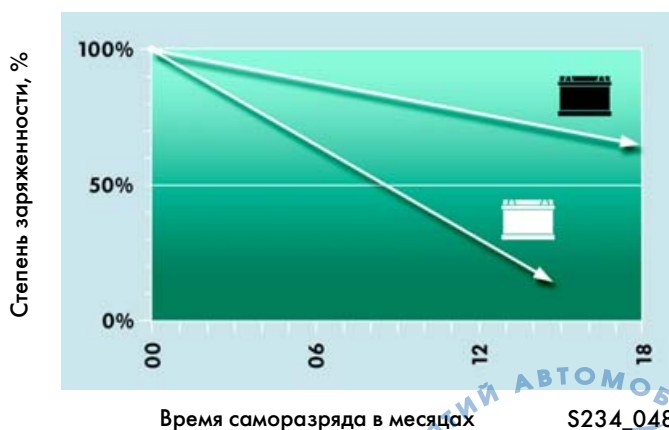
У безуходных батарей и батарей типа AGM плотность электролита за это время падает до 1,24 г/см<sup>3</sup>. Это соответствует степени заряженности 80%. Снижение плотности до 1,20 г/см<sup>3</sup> у этих батарей наблюдается приблизительно через 18 месяцев хранения. Этот эффект достигается исключительно в результате применения решеток электродов из свинцово-кальциевого сплава. При этом интенсивность саморазряда не возрастает в процессе эксплуатации батареи.

- Химический саморазряд существенно зависит от температуры батареи.
- Интенсивность саморазряда удваивается с увеличением температуры на каждые 10 °С.

Повышение температуры



Саморазряд



Процесс саморазряда у батарей традиционного типа и у безуходных батарей

- батарея традиционного типа
- безуходная батарея



Автомобильные часы



Охранная сигнализация



Автомобильный телефон



Аудиосистема

### Разряд батареи постоянно действующими потребителями

Другой причиной разряда батареи является питание постоянных потребителей электроэнергии, виды и количество которых зависит от комплектации автомобиля.

К таким потребителям относятся часы, охранная сигнализация, иногда телефон или программируемое радио или система контроля давления в шинах.

- Потребляемый при этом ток зависит от числа и мощности постоянных потребителей.
- Так как постоянные потребители влияют на способность батареи к пуску двигателя, ее номинальная емкость выбирается с учетом потребляемого ими тока.
- У автомобилей с системой управления бортовой сетью предусмотрены функции предотвращения глубокого разряда батареи. Например, автоматически прекращается питание оставленных включенными таких потребителей, как внутреннее освещение, радио и т. п.



S234\_049

### Использование батареи в режиме транспортировки автомобиля

Чтобы не допустить разряд батареи транспортируемого, например, на судне автомобиля, она переводится в режим транспортировки. Этот режим включается на завершающей стадии производства автомобиля.

При переводе бортовой сети на этот режим производится отключение таких потребителей, как система охраны салона, радио, часы и т. п.

- Благодаря этому существенно снижается расход электроэнергии.

Целью этого мероприятия является предотвращение повреждения батареи из-за глубокого разряда в течение транспортировки и последующего хранения автомобиля.



# Энергетический баланс

## Действие высоких температур

При повышении температуры аккумуляторной батареи ускоряются протекающие в ней химические процессы.

- Отдаваемая батареей мощность повышается благодаря снижению вязкости электролита. При этом емкость батареи несколько возрастает.
- При этом, однако, электроды подвергаются усиленному воздействию кислоты, которая вызывает повышенную коррозию их решеток.
- При повышении температуры усиливается процесс химического саморазряда батареи.

## Действие низких температур

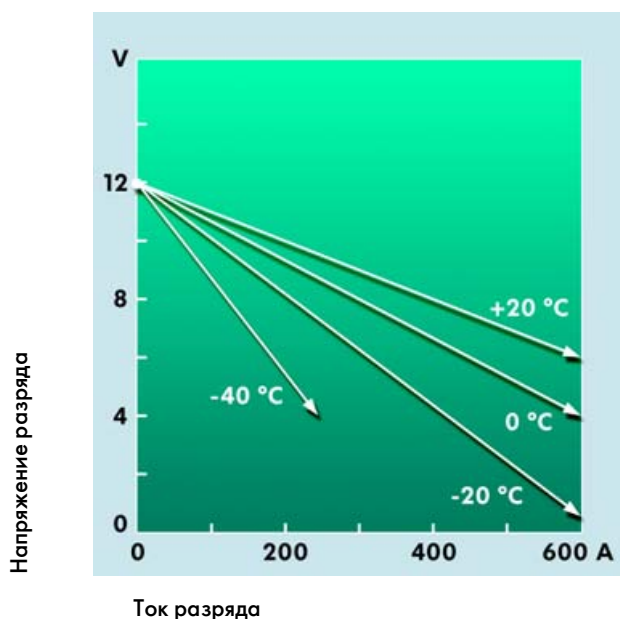
При понижении температуры разрядная емкость батареи уменьшается. При этом повышенная вязкость электролита приводит к замедлению химических процессов.

Поэтому не следует экономить на емкости батареи. В противном случае при низких температурах батарея не обеспечит прокрутку двигателя с необходимой для его пуска частотой вращения.

Чем больше разряжена батарея, тем меньше плотность ее электролита. При этом повышается температура его замерзания. У глубоко разряженной батареи электролит может замерзнуть уже при 0°C!



S234\_050



## Указание

Приведенные здесь значения напряжений, плотностей и температур замерзания следует считать приблизительными. Они могут служить только в качестве ориентировочных величин.

Напряжение, В	Степень заряженности, %	Плотность электролита, г/см <sup>3</sup>	Температура замерзания, °С
12,7	100	1,28	< -50
12,5	80	1,24	-40
12,3	60	1,21	-30
12,1	40	1,18	-20
11,9	20	1,14	-14
11,7	0	1,10	-5



### Замерзший электролит

При замерзании электролита батарея становится непригодной к дальнейшему использованию.

#### Внимание!

- Замершую батарею не следует пытаться зарядить, так как электролит при этом склонен к разбуханию.
- В руководствах по эксплуатации автомобилей VOLKSWAGEN настоятельно указывается, что замершие батареи подлежат обязательной замене.  
При замерзании электролита увеличивается его объем, в результате чего в моноблоке могут образоваться микротрещины. Выступающий через них электролит может нанести существенный вред кузову!

S234\_051



### Холодный пуск

Холодный пуск вызывает очень большую нагрузку на батарею. Увеличение нагрузки происходит по следующим трем причинам:

- Из-за повышенной вязкости моторного масла при низких температурах возрастает сопротивление прокручиванию двигателя. Поэтому на привод стартера расходуется большая энергия.
- При низких температурах повышается внутреннее сопротивление батареи, что приводит к существенному снижению отдаваемой ею мощности.
- При пониженных температурах батарея заряжается не полностью.

Чтобы обеспечить максимальную отдачу батареи при холодном пуске, необходимо поддерживать ее в хорошем состоянии.



Перед началом зимнего сезона следует проверить состояние батареи.

# Обслуживание батарей

## Проверка состояния батареи

### Визуальный контроль

Прежде чем производить измерения параметров батареи, например, ЭДС, плотности электролита или напряжения при нагрузке, следует внимательно осмотреть ее.

При этом особое внимание должно быть уделено следующим факторам.

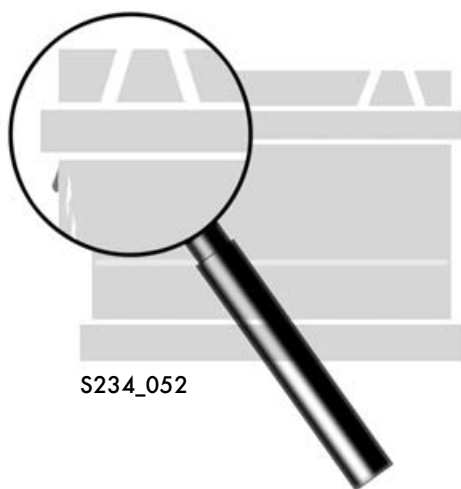
#### ● Состояние моноблока

Повреждения моноблока могут быть причиной вытекания электролита, который может вызвать серьезные повреждения деталей автомобиля. Залитые электролитом поверхности следует тщательно промыть с мылом, а сильно поврежденные детали нужно заменить.

#### ● Состояние полюсных выводов и клемм

Повреждения полюсных выводов или клемм могут быть причиной ухудшенного контакта между ними.

Плохая посадка клемм или недостаточная затяжка их на полюсных выводах может быть причиной возгорания соединительных кабелей.



S234\_052

#### ● Крепление батареи

Срок службы батареи может быть существенно сокращен из-за вибраций, создаваемых при недостаточном ее креплении. При этом возникают повреждения решеток электродов, которые могут привести даже к взрыву батареи.

Крепление батареи посредством прижимной планки может привести к повреждению ее моноблока. При плохом креплении батареи не обеспечивается безопасность при аварии автомобиля.

Прижимная планка должна плотно прилегать к крепежному выступу моноблока и заходить в фиксирующие выемки на нем. При необходимости между ней и выступом следует установить переходную планку. Крепежные болты следует затягивать моментом предписанной величины.



От поперечного смещения батарея удерживается выступами на крепежной планке, которые заходят в выемки на крепежном выступе моноблока. На некоторых автомобилях предусмотрена фиксация батареи с одной стороны, а на других – с двух сторон. Необходимо обращать внимание на правильность крепления батареи!

Крепление батареи проверяется при проведении Государственного технического осмотра автомобиля.



## Проверка уровня электролита и доливка воды

Поддержание уровня электролита в установленных пределах является предпосылкой длительной службы батареи.

При слишком низком уровне электролита обнажаются и высыхают верхние части электродов, что приводит к потере емкости батареи.

Если электроды не полностью погружены в электролит, развивается коррозия внутренних деталей батареи, что приводит не только к серьезным нарушениям ее функций, но и может быть причиной ее взрыва.

- При пониженном уровне электролита в батарее необходимо долить в нее дистиллированную воду.

При слишком высоком уровне электролита возможен выход его наружу, что приводит к повреждению, например, функционально важных деталей в подкапотном пространстве.

- В этом случае необходимо отсосать электролит с помощью пипетки.
- Коррекция уровня электролита возможна только у обслуживаемых батарей.

## Указание

В батареях типа AGM электролит находится в связанном сепараторами состоянии, поэтому изменять его уровень нет необходимости.

- **Батареи типа AGM открывать нельзя!**

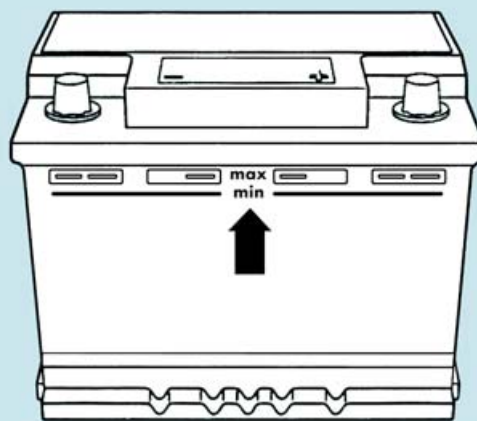
Контроль уровня электролита по цвету индикатора

- Если глазок индикатора обесцвечен или имеет светло-желтую окраску, батарею следует заменить!



- Необходимо соблюдать правила техники безопасности!
- Следуйте указаниям, получаемым посредством электронной информационной системы ELSA.

S234\_053



S234\_054



Уровень электролита в батареях с прозрачным моноблоком без индикатора определяется по меткам "Min" и "Max" на его боковой стенке.

Если эти метки отсутствуют или моноблок выполнен из непрозрачного материала, необходимо, при возможности, вывернуть пробки ячеек.

# Обслуживание батарей

## Проверка технического состояния батареи

### Определение работоспособности батареи

Работоспособность определяется по величине тока, который может отдавать полностью заряженная батарея в течение предписанного промежутка времени при установленной температуре. При этом напряжение на ее выводах не должно снизиться до установленного нормативом значения.

Работоспособность выражается в амперах.

Определение работоспособности батареи проводятся с помощью

- тестера аккумуляторных батарей VAS 5097 A.
- Для проведения испытаний с помощью тестера VAS 5097 A не нужно снимать батарею с автомобиля или отсоединять ее от бортовой сети.
- По результатам этих испытаний может быть выдано заключение о пригодности батареи в течение гарантийного срока на автомобиль.



S234\_055



Установленный на тестере диапазон тока нагрузки

Диаграмма с указываемой стрелкой оценкой работоспособности батареи

Заключение о пригодности батареи

Напряжение на выводах во время испытания

Вносимые испытателем заводские данные батареи и дата ее испытаний

S234\_056



- Необходимо ознакомиться с инструкцией по пользованию тестером аккумуляторных батарей!
- Следуйте указаниям, получаемым посредством электронной информационной системы ELSA.
- Батарея пригодна только для одноразового проведения испытания, повторение которого возможно только после ее полного заряда.

Оценка пусковой мощности	Мероприятие
Отличная*	Не требуется, т. к. батарея в норме
Хорошая	Не требуется, т. к. батарея в норме
Удовлетворительная	Зарядить батарею
Неудовлетворительная	Зарядить батарею
Очень плохая	Зарядить батарею
Не определяется	Зарядить батарею в течение 24 часов и повторить испытание

\* Требуемая оценка при предпродажной подготовке

## Заряд аккумуляторной батареи

### Условия проведения заряда

Если по результатам испытаний на работоспособность была определена необходимость в заряде батареи, следует принять во внимание следующие указания:

- Необходимо соблюдать правила техники безопасности.
- Обеспечить хорошую вентиляцию помещения.
- Температура батареи не должна быть ниже 10°C.
- При повышении температуры электролита до 55°C процесс заряда следует прервать.
- Не следует подвергать батарею ускоренному заряду ввиду возможности ее повреждения.

Для заряда батареи можно использовать следующие приборы:

- зарядное устройство VAS 5095 A,
- автоматическое зарядное устройство VAS 5900 или
- адаптер для подзаряда батарей VAS 5901.



- Необходимо ознакомиться с инструкцией по пользованию зарядным устройством!
- Следуйте указаниям, получаемым посредством электронной информационной системы ELSA.

### Восстановление емкости глубоко разряженных батарей

Батареи, находящиеся на автомобилях при их хранении, могут потерять заряд в результате саморазряда, потребления тока постоянно действующими приборами автомобиля или утечек в бортовой сети. Считается, что батарея находится в состоянии глубокого разряда, если плотность электролита в ней не превышает 1,14 г/см<sup>3</sup>.

Указания:

- Ввиду повышенного содержания воды в электролите разряженная батарея может зимой замерзнуть.
- Замерзшие батареи следует заменять, так как в их моноблоках образуются микротрещины.
- У глубоко разряженных батарей происходит сульфатация электродов, т. е. образование на них твердого слоя. Если произвести заряд батареи непосредственно после глубокого ее разряда, последствия сульфатации можно устранить. Если же батарею в таком случае не заряжать, сульфатация электродов будет развиваться дальше. При этом снижаются емкость и мощность батареи при отдаче тока.
- Заряд следует производить в течение 24 часов или дольше.
- При форсированном режиме глубоко разряженная батарея вообще не заряжается или принимает так называемый "поверхностный" заряд. При этом создается впечатление, что батарея приняла полный заряд, но в действительности она практически осталась пустой.
- Часто глубоко разряженные батареи принимают сначала заряд малым током.
- Глубоко разряженные батареи, установленные на находящихся на хранении автомобилях, должны быть заменены перед продажей последних.



# Обслуживание батарей

## Подзаряд батареи

### Поддержание батареи в заряженном состоянии

При длительном хранении автомобилей их батареи разряжаются током, который потребляется работающими в режиме ожидания неотключаемыми приборами, а также в результате изменения температурного состояния самих батарей.

Поэтому степень заряженности таких батарей постепенно снижается.

- Чтобы не допустить разряд батарей у автомобилей, находящихся на длительном хранении, производится их подзаряд, при котором должна компенсироваться потерянная энергия.
- Для поддержания батареи в полностью заряженном состоянии используют зарядное устройство, которое создает постоянное напряжение на минимальном для заряда уровне.

При этом могут быть использованы следующие приборы:

- панель солнечных батарей VAS 6102,
- зарядное устройство VAS 5095 А,
- автоматическое зарядное устройство VAS 5900 А или
- адаптер для подзаряда батарей VAS 5901.

### Панель солнечных батарей VAS 6102

Панель солнечных батарей VAS 6102 способна постоянно компенсировать потери энергии, связанные с саморазрядом или питанием приборов автомобиля, находящихся в режиме ожидания.

Эта панель устанавливается за задним стеклом и соединяется с аккумуляторной батареей через гнездо прикуривателя.

Электроэнергии, получаемой в панели в результате преобразования солнечной энергии, обычно хватает для пополнения заряда батареи. При неблагоприятных условиях можно включить параллельно до трех таких панелей.

Панель солнечных батарей VAS 6102

S234\_057



S234\_058



Зарядное устройство VAS 5095 A



S234\_059

Автоматическое зарядное устройство VAS 5900



S234\_060

Адаптер для подзаряда батарей VAS 5901



S234\_061

### Буферный режим и режим поддержки батареи

При проведении технического обслуживания автомобилей с развитой сетью электронных приборов (например, при согласовании и программировании электронных блоков управления) нагрузка на батарею возрастает настолько, что требуется поддержка питания от зарядного устройства.

- Режим поддержки батареи позволяет исключить ее чрезмерный разряд.
- Этот режим осуществляется при непосредственном соединении батареи и зарядного устройства с потребителями. При этом зарядное устройство поставляет ток, который достаточен для поддержания 100-процентной заряженности батареи.
- В данном случае батарея покрывает только кратковременные максимумы потребления энергии потребителями, а в остальное время подзаряжается при постоянном напряжении.

### Внимание

У автомобилей с двумя батареями следует проследить, чтобы зарядное устройство было подключено к нужной батарее.



Для реализации режима поддержки можно использовать:

- зарядное устройство VAS 5095 A,
- автоматическое зарядное устройство VAS 5900 A или
- адаптер для подзаряда батарей VAS 5901.



- Необходимо ознакомиться с инструкцией по пользованию зарядными устройствами!
- Следуйте указаниям, получаемым посредством электронной информационной системы ELSA.



# Обслуживание батарей

## Пуск двигателя с применением внешнего источника тока

### Средства обеспечения пуска

Если не удастся запустить двигатель из-за разряженной батареи, это можно сделать с применением внешнего источника тока.

В качестве внешнего источника может быть использован пусковой агрегат VAS 5098 или аккумуляторная батарея другого автомобиля, которые подключаются с помощью специального кабеля.

Пусковой агрегат VAS 5098 позволяет запускать двигатели автомобилей с разряженной батареей в автономном режиме, т. е. без подключения его к сети переменного тока. Он обеспечивает от 15 до 30 пусков в зависимости от температуры окружающей среды и от состояния батареи автомобиля.

Этот агрегат используют также при замене батареи автомобиля, чтобы исключить потерю данных, сохраняемых в энергозависимой памяти некоторых электронных приборов автомобиля.



S234\_062

Пусковой агрегат VAS 5098



- Ознакомьтесь с инструкцией по пользованию пусковым агрегатом VAS 5098!



Недопустимо использование внешних источников питания при замерзшей батарее, так как это может привести к ее взрыву! Замерзшую батарею следует обязательно заменить!

- Для подключения внешнего источника необходимо использовать специальный кабель с изолированными полюсными зажимами, который должен иметь достаточно большое сечение проводов. Между автомобилями не должно быть контакта, чтобы не возник ток при подсоединении кабеля только к положительным выводам батарей.
- Двигатель автомобиля-донора должен поработать перед пуском двигателя автомобиля с разряженной батареей не менее одной минуты.



S234\_063

Пусковой кабель

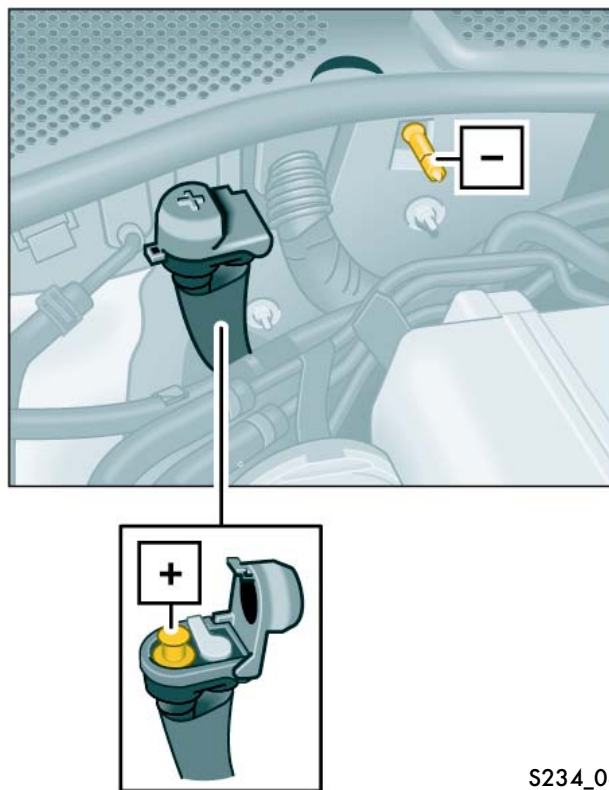


## Указания

Чтобы исключить нежелательные явления при пуске двигателя от батареи автомобиля-донора, необходимо придерживаться следующих правил:

- Следует соединять кабель в соответствии с полярностью выводов.
- Разряженная батарея должна быть надежно соединена с бортовой сетью своего автомобиля.
- Обе соединяемые батареи должны иметь одинаковое номинальное напряжение.
- Номинальная емкость батареи-донора не должна быть ниже номинальной емкости поддерживаемой батареи.  
Слишком малая емкость батареи-донора может быть причиной возникновения серьезных неисправностей!
- Перед отсоединением кабеля следует выключить наружное освещение.  
Чтобы снизить перепады напряжения, можно включить некоторые потребители, например, обогреватель заднего стекла или внутреннее освещение.

Вспомогательные выводы под капотом автомобиля Phaeton



S234\_064



- Автомобили, у которых батарея находится вне подкапотного пространства, обычно оснащены специальными выводами для подключения внешних источников тока, расположенными в подкапотном пространстве. Только эти выводы должны использоваться для обеспечения пуска двигателя от внешнего источника тока.
- Положение этих выводов и порядок подключения к ним внешнего источника тока указываются в Руководстве по эксплуатации конкретного автомобиля (Раздел 3.2 "Прочти и сделай").

# Обслуживание батарей

## Операции с батареями

### Замена батареи

Порядок операций, выполняемых при замене батареи, может отличаться у автомобилей конкретных моделей. Однако, действуют некоторые общие правила, которых нужно непременно придерживаться при замене батарей на всех автомобилях.

### Порядок снятия батареи с автомобиля

- Сначала следует проверить, не установлена ли на автомобиле защищенная кодом радиосистема. При ее наличии необходимо вызвать программу снятия кода.
- Чтобы предотвратить падение напряжения в бортовой сети, необходимо подключить внешний источник тока, например, через гнездо прикуривателя. При этом следует проследить, чтобы положительный провод не замкнул на "массу".
- Выключить зажигание.
- Открыть крышку теплозащитного контейнера (при его наличии).
- Снять с выводов минусовую, а затем плюсовую клеммы.



Никогда не следует отсоединять или подсоединять плюсовую клемму, если не снята минусовая клемма, так как при этом возникает опасность короткого замыкания.

### Указания

- Необходимо убедиться, что предназначенная для установки на автомобиль новая батарея обозначена как Оригинальная батарея фирмы и имеет такие же размеры, как у заменяемой батареи.
- Чтобы обеспечить надежное крепление батарей на автомобилях последних лет выпуска, следует выбирать экземпляры с низким крепежным выступом. На этих автомобилях могут оказаться переходные крепежные планки, которые следует удалить.
- Не следует смазывать полюсные выводы ввиду опасности ослабления крепления клемм.



- Необходимо следовать указаниям, приведенным непосредственно на батарее! Оригинальные батареи VOLKSWAGEN снабжены текстом с правилами техники безопасности на девяти языках.
- Необходимо следовать инструкции по установке батареи на автомобиль!
- Необходимо также следовать указаниям, передаваемым через информационную систему ELSA.

Инструкция по установке на  
Оригинальной батарее фирмы

S234\_065





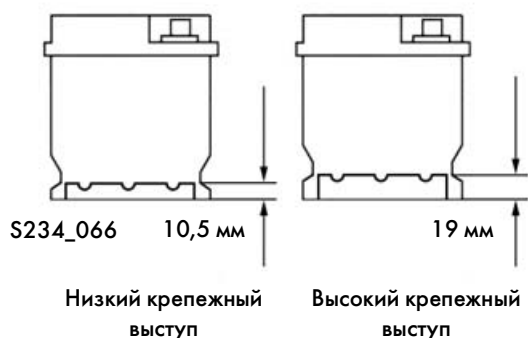
## Порядок установки батареи на автомобиль

- Чтобы исключить повреждения моноблока, необходимо одевать клеммы на полюсные выводы только от руки, не прилагая при этом повышенных усилий.
- Болт клеммы следует затягивать моментом в соответствии с указаниями, получаемыми через систему ELSA.
- Сначала следует одеть и закрепить клемму на положительном выводе, и только после этого можно подсоединить связанную с "массой" автомобиля клемму к отрицательному выводу батареи.
- Необходимо проследить, чтобы к батарее была подключена газоотводная трубка, если она предусмотрена ее конструкцией.
- У батарей без газоотводной трубки следует проверить, не заглушено ли расположенное на крышке отверстие центральной вентиляции.
- Проверить положение батареи на консоли кузова и взаимное положение выемок на выступах моноблока и выступов крепежных планок с передней и задней стороны батареи.

- Болты крепежной планки следует затягивать моментом, о величине которого можно узнать через информационную систему ELSA. Устанавливаемый в некоторых случаях переходник может при этом прогнуться.
- Затем следует установить на батарею теплоизолирующий кожух, крышки полюсных выводов, газоотводную трубку или газоотводную емкость и т. п.
- После подключения батареи к бортовой сети необходимо проверить и ввести в действие такие приборы, как радио, часы, электрические стеклоподъемники и т. п. При этом следует использовать указания, приведенные в Руководстве по эксплуатации автомобиля и получаемые через информационную систему ELSA.
- В заключение следует вывести данные из памяти регистраторов неисправностей и при необходимости провести ремонтные работы.



Точные сведения о применении переходника крепежной планки можно найти в инструкции по установке заменяющей снятую батареи.



Переходник крепежной планки



S234\_067



# Обслуживание батарей

## Хранение и транспортировка батарей

### Хранение батарей

Чтобы не нарушить сроки хранения аккумуляторных батарей, их следует хранить, устанавливая на автомобили и пересылать, руководствуясь принципом FIFO (First In, First Out), т. е. в порядке их поступления.

Следовать этому принципу просто, если известен способ шифрования даты изготовления.

Для рядового клиента дата изготовления батареи остается при этом неизвестной.

При хранении батарей в соответствии с принципом FIFO для установки на автомобили отправляются экземпляры с наиболее ранними сроками изготовления или с наибольшей продолжительностью хранения.

Срок хранения залитых электролитом батарей не должен превышать 12 месяцев.

Дата изготовления батареи определяется по цвету круглой наклейки и букве на ней.

Цвет наклейки обозначает год изготовления в пределах 6-летнего периода. Черная буква на наклейке обозначает один из четырех кварталов данного года изготовления.

Например, черная буква "С" на синем фоне обозначает третий квартал 2002-го года.



● В связи с хранением батарей следует также принять во внимание указания, которые могут быть получены через систему ELSA вызовом следующих меню:

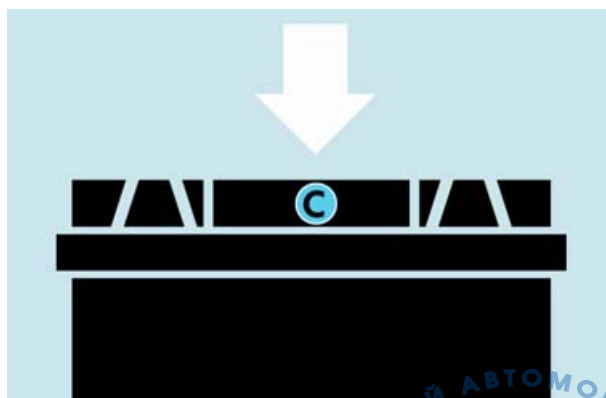
- > "Reparaturleitfaden" (Руководство по ремонту),
- > Elektrische Anlage (Электрооборудование),
  - > Reparaturgruppe 27 (Ремонтная группа 27),
- > "Wartungstabellen" (Таблицы регламентных работ),
- > Service für Stand- und Lagerfahrzeuge (Техническое обслуживание автомобилей, находящихся на хранении или на длительной стоянке).

Эти действия верны для версии системы 3.1.

	1	2	3	4
2002	A	B	C	D
2003	A	B	C	D
2004	A	B	C	D
2005	A	B	C	D
2006	A	B	C	D
2007	A	B	C	D

Система шифрования даты изготовления батарей

S234\_068



Цветная наклейка на моноблоке батареи

S234\_069



## Указания

- Хорошая вентиляция

Помещение, в котором хранятся батареи, должно иметь хорошую приточную и вытяжную вентиляцию.

- Хранение в прохладном месте

Хранить батареи следует в темных и прохладных помещениях, температура в которых не превышает 20°C. Саморазряд и связанное с ним падение ЭДС уменьшаются при снижении температуры в помещении склада.

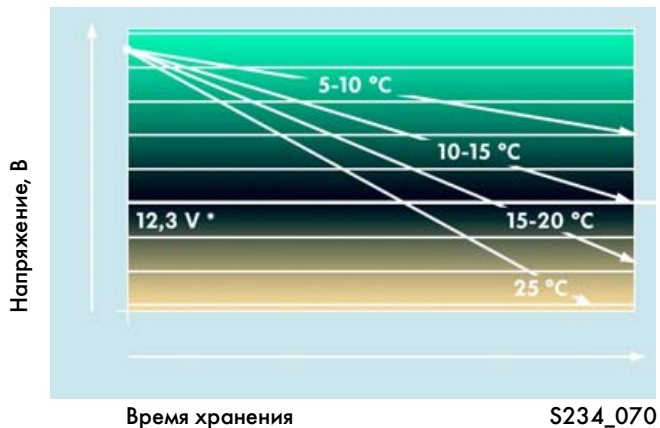
- Исключение возможности короткого замыкания

Батареи должны быть установлены таким образом, чтобы полностью исключить короткое замыкание и искрообразование. Одетый на положительный вывод колпачок следует удалять только при установке батареи на автомобиль.

- Поддержание заряда

Если при хранении батарея потеряла часть заряда из-за саморазряда, перед продажей ее следует обязательно полностью зарядить. О степени заряженности батареи можно судить по величине ЭДС и по цвету индикатора.

- Если напряжение на выводах батареи упало ниже 12,3 В или зеленый цвет индикатора сменился на черный, батарею необходимо зарядить. При этом заряд может быть восстановлен полностью, а ее качество не должно пострадать.



## Транспортировка

- При транспортировке батареи следует надежно закреплять, чтобы они не могли перемещаться, падать и получать повреждения.
- Должны быть приняты меры, исключающие короткое замыкание. При перевозке на поддонах возможность коротких замыканий исключается, если батареи верхнего поддона закрываются картоном.
- Чтобы исключить последствия вытекания электролита, необходимо убедиться в отсутствии его следов на наружных поверхностях.



S234\_071

Приспособление для переноски батарей.  
Номер заказа Z416305TE



# Обслуживание батарей

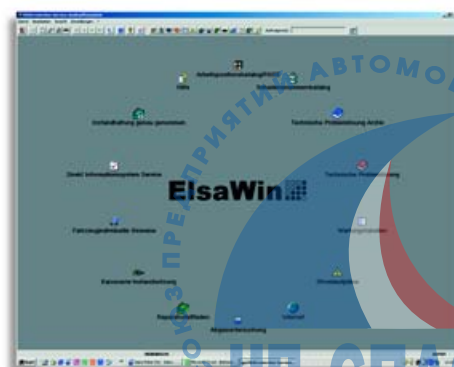
## Техника безопасности при обращении с батареями

### Источники опасности

Аккумуляторные батареи являются источниками повышенной опасности.

Чтобы исключить возникновение опасных ситуаций, при работе с батареями необходимо следовать указаниям, которые приведены на их корпусах и в Руководстве по эксплуатации автомобиля, а также могут быть получены через информационную систему ELSA.

- Необученный персонал, например, ученики или практиканты, могут привлекаться к работам с автомобильными батареями только под присмотром специалиста: механика, мастера или электрика.
- Электролит обладает разъедающим действием.  
При неосторожном обращении с батареями возникает опасность поражения персонала кислотой. Поэтому необходимо иметь под рукой средства, противодействующие вредным воздействиям кислоты.  
К таким средствам, относится, например, раствор мыла.
- Вылившийся из батареи электролит может привести к поражению кожи человека и к коррозионному повреждению деталей автомобиля. Среди этих деталей могут оказаться такие, которые существенно влияют на безопасность пассажиров.
- При заряде батареи и некоторое время после него из электролита выделяется взрывоопасный гремучий газ. При особых обстоятельствах ненадлежащее обращение с батареей может привести к ее взрыву.
- Вблизи батарей запрещается производить работы, сопровождающиеся искрообразованием. К таким работам относятся шлифование, сварка, резка и т. п. Запрещено также курение. Помимо этого следует исключить разряды статического электричества.  
Например, такой разряд можно предотвратить, если снять статическое электричество касанием кузова перед соприкосновением с батареей.
- Все работы с батареями следует проводить в хорошо проветриваемых помещениях, приспособленных для этой цели.



S234\_072

### Индивидуальные средства защиты

При работе с кислотой необходимо использовать индивидуальные средства защиты.

К этим средствам относятся:

- защитные очки,
- кислотоустойчивый фартук,
- кислотоустойчивые резиновые перчатки.

Чтобы исключить поражение глаз, защитные очки рекомендуется использовать при различных работах с батареями, например, при их транспортировке.

Емкости для промывки глаз

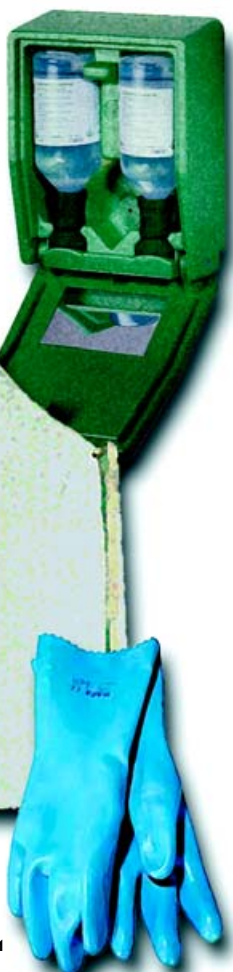
S234\_073

Защитные очки



Фартук

Резиновые перчатки



### Оказание первой помощи

Если, несмотря на принятые меры предосторожности, электролит попал на кожу или в глаза, незамедлительно нужно оказать первую помощь пострадавшему.

- При этом нужно срочно нейтрализовать участки одежды и кожи мыльным раствором и затем тщательно промыть их в течение нескольких минут чистой водой.
- Попавшие в глаза брызги необходимо вымывать чистой водой в течение не менее 10 минут.
- Для этой цели можно использовать приспособление для промывки глаз, которое подключается к водопроводу с питьевой водой. Желательно иметь место для подключения к водопроводу в мастерской вблизи помещения, где производится заряд батарей.
- В ином случае необходимо держать емкость для промывки глаз непосредственно на рабочем месте. Эта емкость должна быть всегда заполнена водой, которую следует регулярно контролировать и заменять по гигиеническим соображениям.
- После оказания первой помощи в виде интенсивного промывания глаз или кожи следует в любом случае обратиться к врачу.

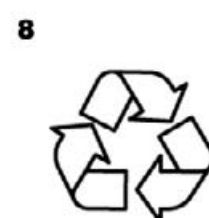


# Обслуживание батарей

## Предупреждения

### Значения символов на корпусе батареи

- 1) Необходимо соблюдать указания, приведенные в Руководстве по эксплуатации автомобиля и получаемые через систему ELSA (Раздел "Электрооборудование").
- 2) Опасность воздействия кислоты: при работе с батареями необходимо использовать защитные перчатки и очки. Батареи не следует опрокидывать, так как при этом через вентиляционные отверстия может выступить электролит.
- 3) При обращении с батареями запрещается пользоваться огнем и открытыми светильниками, производить искрение, а также курить. Необходимо предотвращать искрение при обращении с кабелями и электроприборами, а также в результате разрядов статического электричества. Необходимо также предотвращать короткие замыкания. По этой причине не следует укладывать инструменты на батареи.
- 4) При работах с батареями необходимо носить защитные очки.
- 5) Ни в коем случае не следует подпускать детей к батареям и к емкостям с кислотой.
- 6) При обращении с батареями может произойти взрыв. При их заряде выделяется взрывоопасный гремучий газ.
- 7) Отработавшие батареи не следует выбрасывать вместе с городским мусором.
- 8) Утилизация батарей должна производиться только через специальные пункты сбора в соответствии с установленными законодательно правилами.



S234\_074



СОЮЗ ПРЕДПРИЯТИЙ АВТОМОБИЛЬНОГО СЕРВИСА  
НП «СПАС»



## Аккумулятор

Аккумулятор – дословно это накопитель. Он способен накапливать энергию и отдавать ее в какое-либо другое время.

## Активная масса

Это составляющая часть электродов, которая претерпевает химические преобразования при прохождении электрического тока.

## Ампер (А):

Это единица силы тока.

## Ампер-час (А·ч)

Это мера электрической энергии, равная произведению силы тока в амперах на время в часах.

## Баретки

Это токопроводящие элементы, соединяющие одноименные электроды одной ячейки.

## Батарея

В данном случае подразумевается аккумуляторная батарея (или батарея аккумуляторов).

## Блок электродов в сборе

Это блок, состоящий из положительных и отрицательных электродов, а также сепараторов, входящих в комплект одной ячейки.

## Вода

В данном пособии под этим понятием подразумевается только дистиллированная вода.

## Вода для доливки

Эта вода, которая используется для возмещения потерь электролита в результате электролитического разложения воды или испарения. Такая вода должна соответствовать нормативу VDE 0510 в отношении содержания примесей.

Доливать в батарею можно только дистиллированную воду!

Ни в коем случае нельзя применять водопроводную воду.

## Вольт (В)

Это мера напряжения.

## Выпрямитель

Выпрямитель позволяет преобразовывать переменный ток в постоянный.

## Газообразование

Речь идет об образовании газов на электродах свинцового аккумулятора.

Особенно обильно выделяется гремучий газ в конечной фазе заряда свинцового аккумулятора. Этот газ образуется в результате разложения содержащейся в электролите воды на водород и кислород.

## Генератор

Так называют электродинамический источник тока, который приводится от вала автомобильного двигателя и служит для заряда аккумуляторной батареи и питания потребителей, подключенных к бортовой сети.

(В настоящее время обычно применяются генераторы переменного тока с выпрямителями).

## Глубокий разряд

Это отбор тока, который приводит к полному разряду батареи. Батарея считается полностью разряженной, если плотность электролита не превышает  $1,14 \text{ г/см}^3$ , а ЭДС ниже  $11,9 \text{ В}$ .

## Гремучий газ

Это взрывоопасная смесь водорода и кислорода.

## Денсиметр

Это прибор, состоящий из стеклянной трубки, поплавка и резиновой груши. На поплавок нанесены штрихи для определения плотности электролита.

## Дистиллированная вода

Дистиллированная вода доливается в батарею для возмещения ее потерь в результате газообразования, а также вследствие испарения. Она должна соответствовать определенным требованиям к чистоте от примесей (см. норматив VDE 0510).

Для доливки аккумуляторных батарей следует использовать исключительно дистиллированную воду!

## Диффузия

Под химической диффузией понимают неупорядоченное движение частиц жидкостей или газов, которое приводит к выравниванию их концентраций во всем занимаемом объеме.





## Емкость батареи

Это величина электрической энергии, которую может отдать аккумуляторная батарея. Она измеряется в ампер-часах (А·ч).

## Заряд

Это процесс преобразования электрической энергии в химическую при протекании тока через батарею в соответствующем направлении.

## Зарядный ток

Это ток, при котором заряжается батарея.

## Конечное напряжение

Это установленное нормативами значение напряжение, до которого допускается его снижение при разряде батареи током определенной величины. При достижении конечного напряжения процесс разряда считается законченным.

## Коэффициент преобразования энергии

Это отношение электрической энергии, затраченной при полном заряде батареи, к энергии, которая ранее была ею отдана.

## Метки для определения уровня электролита

Эти метки позволяют определить положение уровня относительно допустимых значений.

## Моноблок

Это корпус батареи, разделенный перегородками на отдельные ячейки.

## Напряжение заряда

Это напряжение, под которым производится заряд батареи.

## Напряжение на клеммах

Это напряжение между полюсными выводами батареи.

## Напряжение перезаряда

Это напряжение, при превышении которого резко увеличивается газообразование.

## Номинальные значения

Это установленные стандартами DIN 40729 и DIN 72311 значения напряжения, емкости, плотности, температуры и т. п.

Например:

### Номинальное напряжение аккумуляторной батареи

Это произведение номинального напряжения свинцового аккумулятора (2,0 В) на число последовательно включенных аккумуляторов или ячеек (например, 6 ячеек у 12-вольтовой батареи).

### Номинальная емкость

Это количество электрической энергии, которую может отдать батарея в режиме 20-часового разряда током номинальной величины (при номинальных значениях температуры, плотности и уровня электролита). При этом напряжение не должно упасть ниже определенной величины.

## Общая крышка

Эта крышка закрывает все ячейки батареи. Она соединяется с моноблоком посредством контактно-тепловой сварки.

## Отвод газов / Вентиляция батареи

У стартерных батарей образующиеся при их эксплуатации газы обычно отводятся через пластиковую трубку в безопасное место.

## Отрицательный электрод

Это электрод, активная масса которого (при заряженной батарее) состоит из губчатого свинца.

## Полюсные клеммы

Это наконечники соединительных кабелей, которые закрепляются на них посредством пайки или винтов.

## Плотность

Это характеристика физического тела, равная отношению его массы к занимаемому объему. Она измеряется, например, в кг/л или в г/см<sup>3</sup>.

## Плотность электролита

См. плотность.

## Полный заряд

Это заряд батареи, при достижении которого прекращается процесс химического преобразования энергии. Свинцовая батарея считается полностью заряженной, если в последней фазе ее заряда плотность электролита и напряжение на выводах стабилизировались.

## Положительный электрод

Это электрод, активная масса которого (при заряженной батарее) состоит из двуокиси свинца ( $PbO_2$ ).

## Полюсные выводы

Полюсные выводы служат для подвода зарядного тока и для его отдачи под общим напряжением батареи.

## Последовательное соединение

При последовательном соединении (например, шести ячеек одной 12-вольтовой батареи) соединяются разноименные выводы соседних ячеек.

## Пробка центральной вентиляции

У батарей с центральной системой вентиляции эта пробка служит для перекрытия газоотводного отверстия в крышке батареи. У батарей с жидким электролитом этой пробкой закрывается газоотводное отверстие только с одной стороны батареи. (Эту пробку не следует путать с пробкой ячейки).

## Пробки ячеек

Эти пробки закрывают отверстия ячеек в крышке батареи.

## Пусковая мощность

Это мощность, которая требуется для пуска двигателя.

## Разряд батареи

Это переход химической энергии в электрическую. (При этом ток течет в направлении, обратном при заряде батареи).

## Решетка электрода

Решетка электрода служит для удерживания активной массы, а также для подвода и отвода тока к ней. (Обычно применяются свинцовые решетки).

## Саморазряд

Это разряд батареи в результате протекания определенных химических процессов в ней, т. е. без отдачи тока каким-либо потребителем.

## Свинцовая батарея

Это батарея с свинцовыми решетками электродов, причем у заряженной батареи активная масса положительных электродов состоит из двуокиси свинца, а активная масса отрицательных электродов – из губчатого свинца. В качестве электролита такой батареи служит водный раствор серной кислоты.

## Сепаратор

Это установленный между разноименными электродами разделитель, который пропускает ионы. В батареях с жидким электролитом обычно применяются сепараторы из полиэтилена, а батареи типа AGM оснащаются сепараторами из нетканых материалов.

## Серная кислота ( $H_2SO_4$ )

Эта кислота используется для получения электролита путем ее разбавления водой.

## Срок службы батареи

Это время эксплуатации батареи до ее перехода в негодное состояние.

## Стартерная батарея

Это батарея, которая используется преимущественно для пуска двигателя и питания его системы зажигания.

## Степень заряженности

Это величина, которая характеризует использование емкости батареи.

## Сульфатация

Это процесс превращения активной массы свинцовой батареи в крупнокристаллический сульфат свинца.



### **Ток холодной прокрутки по стандартам EN и DIN**

Это заявленный производителем разрядный ток, по величине которого судят о способности батареи обеспечивать пуск двигателя при низких температурах.

Токи холодной прокрутки по стандартам EN и DIN – это различные по величине токи, которые прежде всего служат для определения пусковых качеств батарей при низких температурах, но при отличающихся условиях их испытаний, которые приведены в новом стандарте EN или в старом стандарте DIN.

Поэтому на корпус батареи наносятся два значения тока холодной прокрутки.

Например, для батареи емкостью 60 А·ч может быть указан ток силой 480 А по стандарту EN и 280 А по стандарту DIN. Этот ток батарея должна отдавать при температуре –18°С в течение различных промежутков времени, так как конечное напряжение установлено этими стандартами на различных уровнях.

Например, в соответствии со стандартом EN батарея емкостью 60 А·ч должна отдавать ток силой 480 А при температуре –18°С в течение 10 секунд, причем напряжение не должно упасть ниже 7,5 В. Через 10 секунд выдержки батарея вновь нагружается, но током 280 А при той же температуре. Этот ток она должна отдавать в течение 133 секунд, причем напряжение не должно упасть ниже 6 В.

### **Уровень электролита**

В данном случае подразумевается уровень жидкого электролита в ячейках батареи.

### **Ускоренный заряд батареи**

Это заряд током, который значительно превосходит его обычные значения. При этом сокращается время заряда, но полная емкость батареи не используется.

Внимание! Не следует применять режим ускоренного заряда батареи, так как он может привести к ее повреждению.

### **Уровень электролита**

В данном случае речь идет об уровне жидкого электролита в аккумуляторе.

### **ЭДС батареи**

Это установившееся напряжение на полюсных выводах батареи при разомкнутой цепи, т. е. при полном отсутствии токов заряда или разряда.

### **Электролит**

Это жидкость, обладающей ионной проводимостью.

Т. е. она способна проводить электрический ток между погруженными в нее электродами. В качестве электролита используется, например, разбавленная водой серная кислота.

### **SAE**

Это автомобильный стандарт США (Society of Automotive Engineers)

### **EN**

Сокращение от "Europäische Norm" (Европейский стандарт).



# Контрольные вопросы

---

**1. Что обозначает слово "электролит"?**

- а)  Дистиллированную воду.
- б)  Заливаемую в аккумуляторную батарею жидкость.
- в)  Разбавленную водой серную кислоту.

**2. Что обозначает понятие "Напряжение на клеммах"?**

- а)  Напряжение на выводах ячейки.
- б)  Напряжение на выводах батареи.
- в)  Величина напряжения, указанная на моноблоке батареи.

**3. Что понимают под номинальной емкостью батареи?**

- а)  Напряжение, равное 12 вольтам.
- б)  Ток силой 175 ампер.
- в)  Накапливаемая в батарее электрическая энергия.

**4. Что находится в ячейке батареи?**

- а)  Опорные призмы и обойма блока электродов.
- б)  Полюсные выводы
- в)  Блок положительных и отрицательных электродов, а также электролит.



**5. Чем различаются полюсные выводы?**

- а)  Цветом.
- б)  Материалом.
- в)  Диаметром

**6. Что из себя представляет индикатор батареи?**

- а)  Это глазок, по цвету которого судят о заряженности батареи и об уровне электролита.
- б)  Это указатель в комбинации приборов.
- в)  Это цветовой указатель температуры батареи.

**7. Какой цвет индикатора указывает на нормальное состояние батареи?**

- а)  Зеленый.
- б)  Черный.
- в)  Желтый или бесцветный.

**8. О чем свидетельствует плотность электролита?**

- а)  Об уровне электролита.
- б)  О степени заряженности батареи.
- в)  О разряде батареи вследствие утечек тока.

# Контрольные вопросы

**9. Какая плотность электролита указывает на ее глубокий разряд?**

а)  1,28 г/см<sup>3</sup> при 12,7 В.

б)  1,14 г/см<sup>3</sup> при 11,9 В.

в)  1,10 г/см<sup>3</sup> при 11,7 В.

**10. Каким способом можно правильно определить состояние батареи?**

а)  Проверкой ее тока при выключенном зажигании с помощью прибора VAS 5901.

б)  Проверкой нагрузочной способности с помощью прибора VAS 5097 А.

в)  Проверкой ее ЭДС с помощью прибора VAS 5900.

**11. Как следует устранять повреждения моноблока?**

а)  Заменой крышки.

б)  С помощью термофиксируемого клея.

в)  Батарея ремонту не подлежит и должна быть заменена.

**12. Для чего батарея устанавливается в контейнер или снабжается теплоизолирующим кожухом?**

а)  Для защиты от замерзания электролита.

б)  Для защиты батареи от перегрева.

в)  Чтобы предотвратить передачу тепла от батареи на соседние агрегаты.



### 13. Что такое ЭДС батареи?

- а)  Это напряжение на выводах отключенной от потребителей батареи при достижении ею стабильного состояния.
- б)  Это напряжение на выводах батареи после ее заряда.
- в)  Это напряжение на выводах батареи после холодного пуска.

**Правильные ответы:**

16 и 17; 26; 3в; 4в; 5в; 6а; 7а; 8б; 9б; 10б; 11в; 12б; 13а.

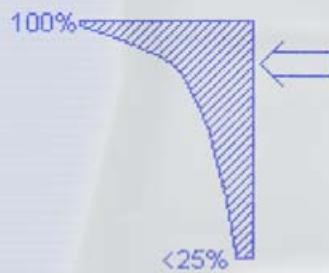




## Batterie-Test

Kälteprüfstrom [DIN]

Messbereich: 155-179 A



### Testergebnis :

Startleistung:

Lastspannung:

**Gute Fahrt !**

Fg.-Nr.: ....

Batt.-Herst.:

Prüfer : .....



Только для внутреннего пользования.

© VOLKSWAGEN AG, Вольфсбург, VK-21 Service Training

Все права защищены, включая право на технические изменения.

040.2810.53.75. По состоянию на 01.04.

Перевод и верстка ООО "ФОЛЬКСВАГЕН Групп Рус"

ООО «СПАС»