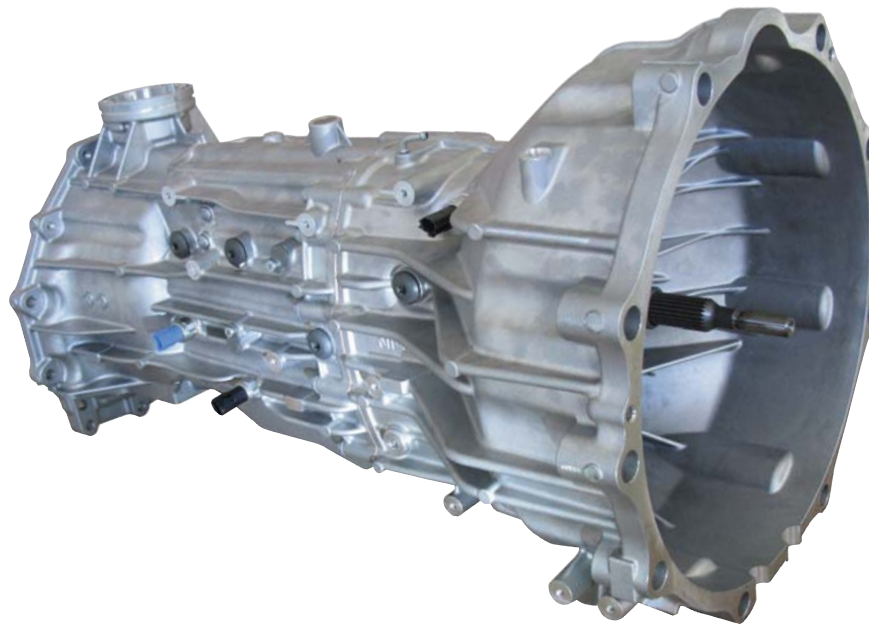


6 S 530 P ZF-Ecolite (Pickup)

6-Gang-Synchrongetriebe für leichte Allradfahrzeuge und SUVs



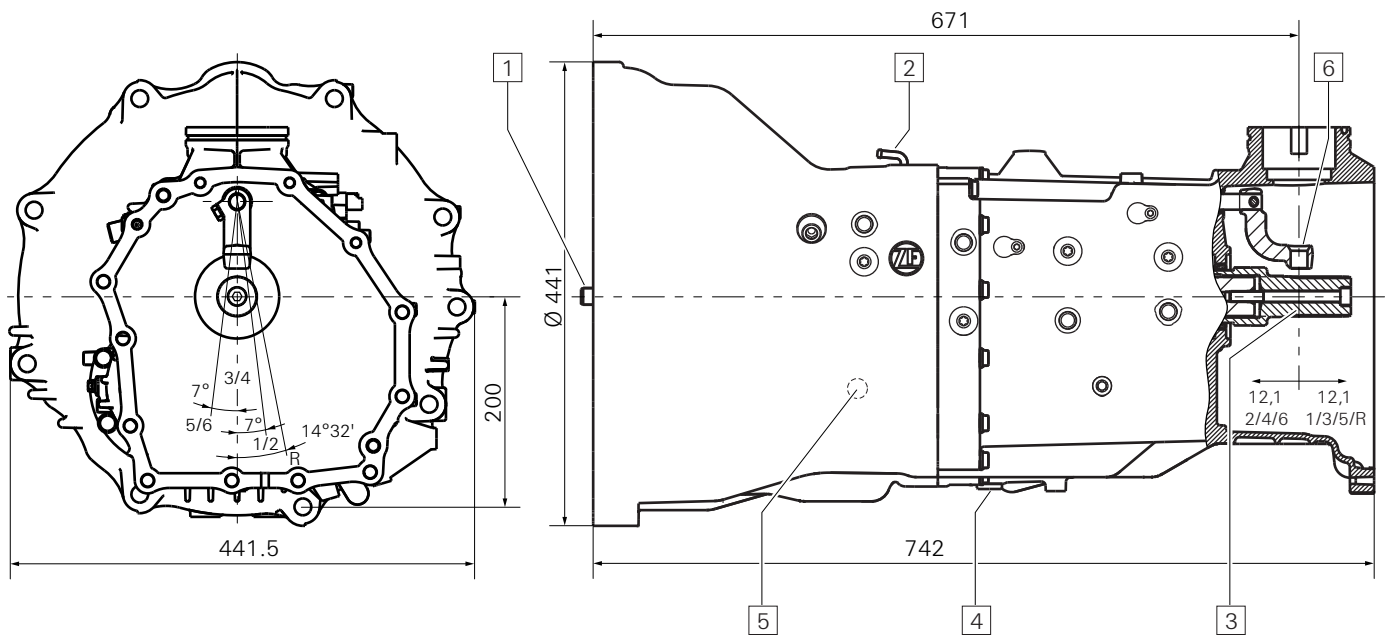
Getriebetyp	6 S 530 P
Eingangsdrehmoment	max. 550 Nm
Gewicht ohne Zusatzausrüstung	≈ 68 kg
Ölmenge für Standardeinbau	≈ 1.6 dm ³
Ölsorte	siehe ZF-Schmierstoffliste TE-ML 11 Lebensdauerfüllung
Achsabstand	95 mm
Einbaulage	senkrecht
Schaltung	Direktschaltung

Standard-Übersetzungen in Gang

1	2	3	4	5	6	R
5.08	2.80	1.78	1.26	1.00	0.84	4.61

6 S 530 P

Einbaumaße



- | | |
|-----------------|--------------------------------------|
| 1 Antriebswelle | 4 Ölablass |
| 2 Entlüfter | 5 Öleinfüllung und Ölüberlaufmessung |
| 3 Abtrieb | 6 ((Schalt-)Hebel |

- Allradausführung mit Anschlussmöglichkeit für Verteilergetriebe