

6 S 351 V ZF-Ecolite (Van)

6-Gang-Synchrongetriebe für leichte Nutzfahrzeuge

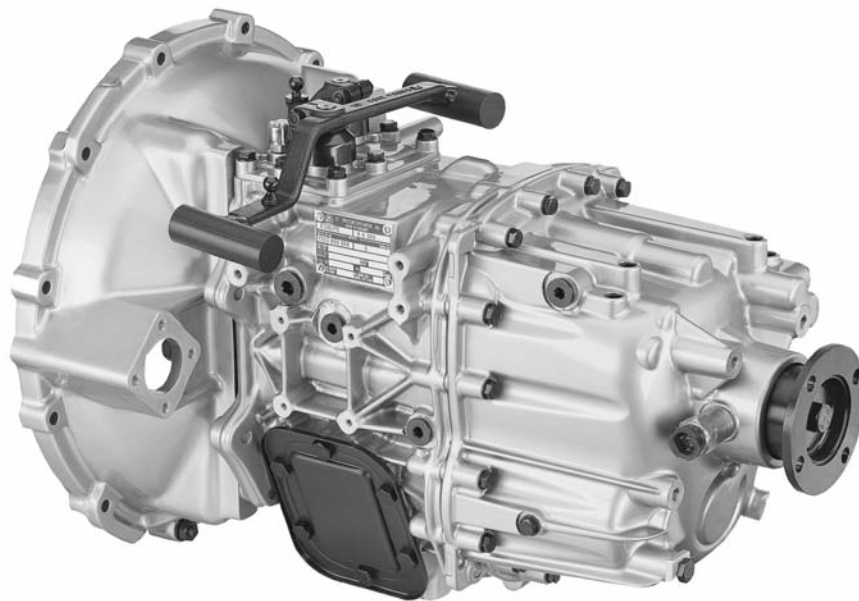


Bild zeigt Getriebe mit Kupplungsglocke und Anschluss für Kabelschaltung

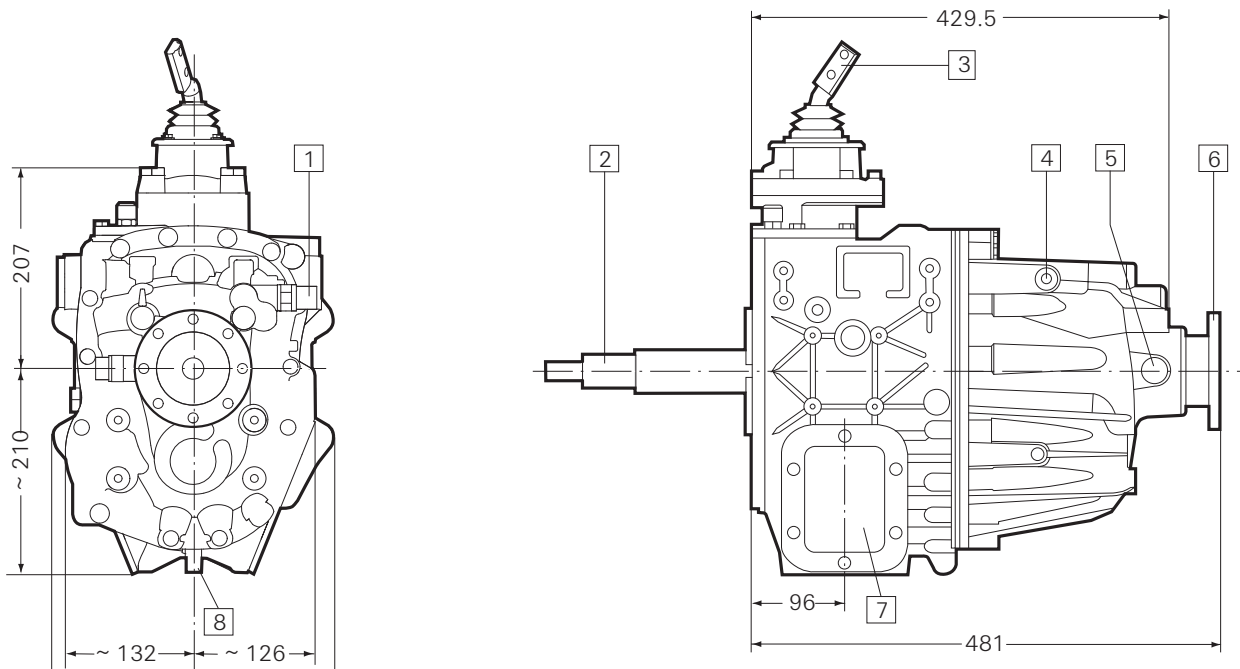
Getriebetyp	6 S 351 V
Eingangsdrehmoment	max. 350 Nm
Gewicht ohne Zusatzausrüstung	≈ 63 kg
Ölmenge für Standardeinbau	≈ 2.7 dm ³
Ölsorte	siehe ZF-Schmierstoffliste TE-ML 02
Einbau	stehend
Achsabstand	95 mm
Schaltung	vorbereitet für Kabelschaltung

Standard-Übersetzungen in Gang

1	2	3	4	5	6	R
6.727	3.947	2.555	1.778	1.289	1.000	6.055

6 S 351 V

Einbaumaße



- 1 Signalgeber „R.-Gang“
- 2 Antrieb
- 3 Anschluss für Schalthebel
- 4 Signalgeber „Neutral“

- 5 Tachoanschluss
- 6 Abtrieb
- 7 Anschlussstelle für seitlichen Nebenabtrieb
- 8 Ölablass