

# 6 S 320 V ZF-Ecolite (Van)

## 6-Gang-Synchrongetriebe für leichte Nutzfahrzeuge



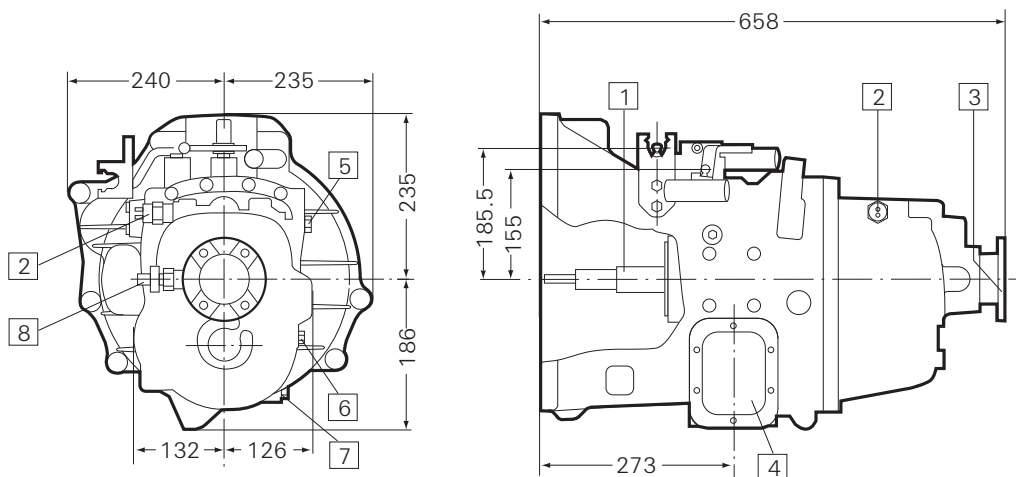
<b>Getriebetyp</b>	<b>6 S 320 V</b>
<b>Eingangsdrehmoment</b>	max. 320 Nm
<b>Gewicht</b> ohne Zusatzausrüstung	≈ 63 kg
<b>Ölmenge</b> für Standardeinbau	≈ 2.8 dm <sup>3</sup>
<b>Ölsorte</b>	siehe ZF-Schmierstoffliste TE-ML 02
<b>Einbau</b>	stehend
<b>Achsabstand</b>	95 mm
<b>Schaltung</b>	vorbereitet für Kabelschaltung

### Standard-Übersetzungen in Gang

1	2	3	4	5	6	R
6.727	3.947	2.555	1.778	1.289	1.000	6.055

# 6 S 320 V

## Einbaumaße



- 1 Antrieb
- 2 Signalgeber „Neutral“
- 3 Abtrieb
- 4 Anschlussstelle für seitlichen Nebenantrieb

- 5 Signalgeber „R.-Gang“
- 6 Öleinfüllung und Ölüberlaufmessung
- 7 Ölablass
- 8 Tachoanschluss