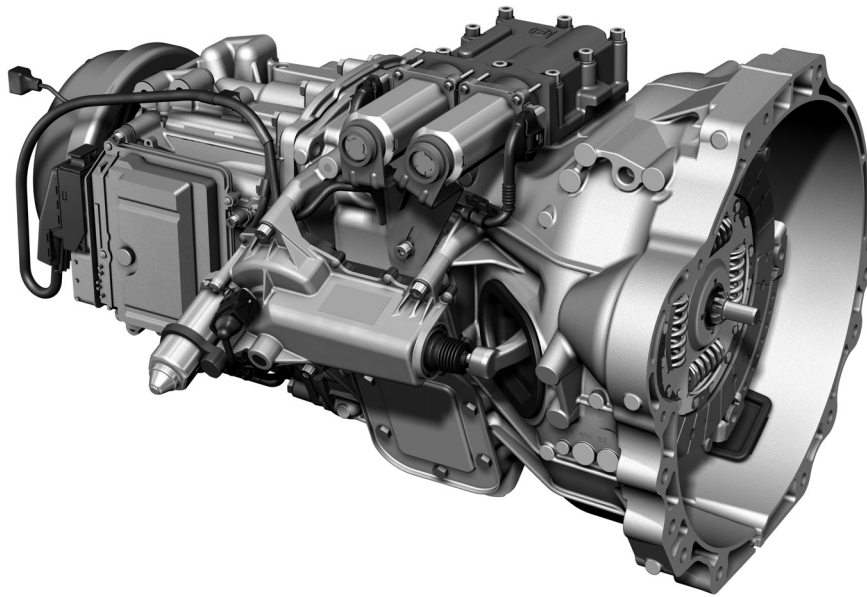


# 6 AS 420 V ZF-eTronic (Van)

Automatisches Getriebesystem mit 6 Gängen für leichte Nutzfahrzeuge



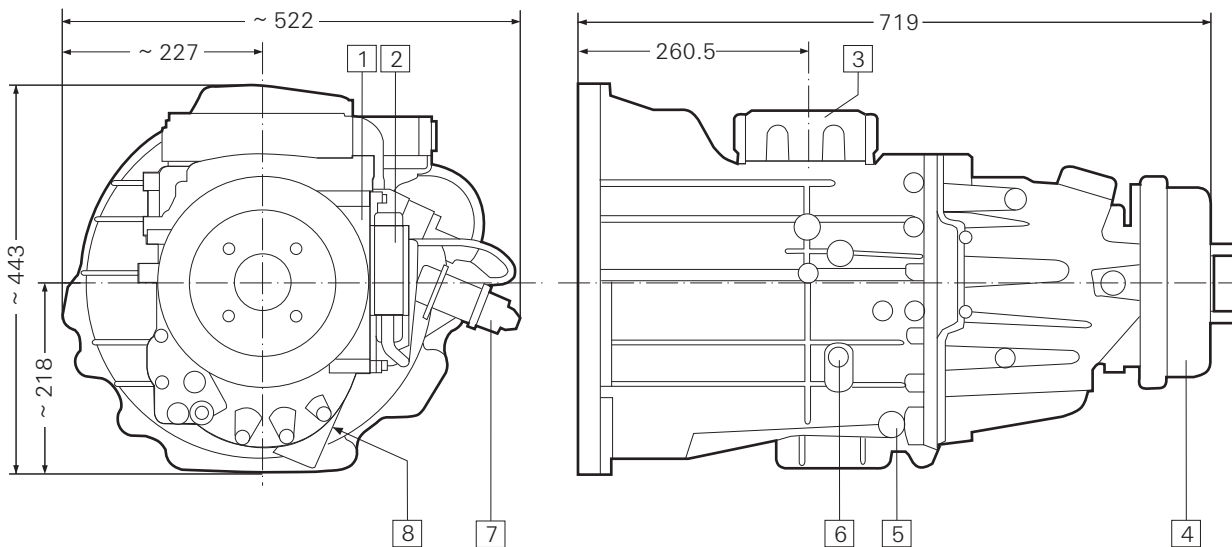
<b>Getriebetyp</b>	<b>6 AS 420 V</b>
<b>Eingangsdrehmoment</b>	max. 420 Nm
<b>Gewicht</b> ohne Zusatzausrüstung	≈ 70 kg
<b>Ölmenge</b> für Standardeinbau	≈ 2.2 dm <sup>3</sup>
<b>Ölsorte</b>	siehe ZF-Schmierstoffliste TE-ML 02
<b>Einbau</b>	stehend
<b>Achsabstand</b>	95 mm

## Standard-Übersetzungen in Gang

<b>1</b>	<b>2</b>	<b>3</b>	<b>4</b>	<b>5</b>	<b>6</b>	<b>R</b>
5.152	3.022	1.956	1.360	1.000	0.799	4.636

# 6 AS 420 V

## Einbaumaße



- 1 Elektronisches Steuergerät
- 2 Stecker zum Steuergerät
- 3 Schaltmodul
- 4 Abtrieb mit Parkbremse

- 5 Ölablass
- 6 Öleinfüllung
- 7 Kupplungsmodul
- 8 Anschlussmöglichkeit für seitlichen Nebenabtrieb