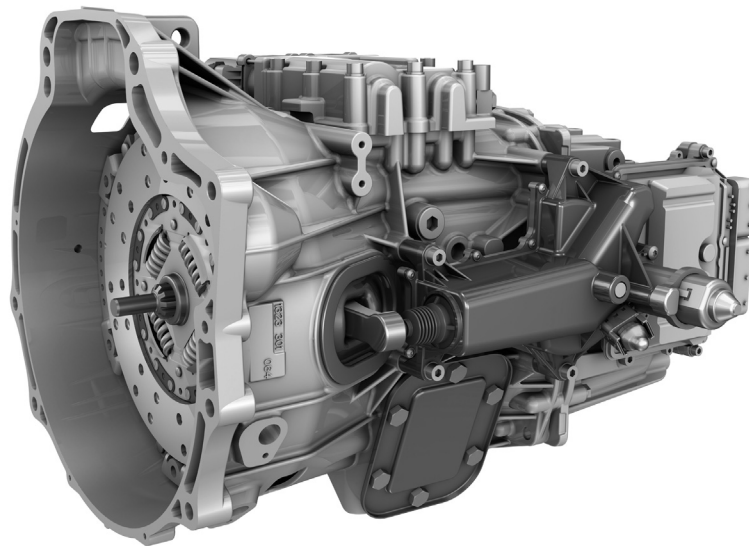


6 AS 350 V ZF-eTronic (Van)

Automatisches Getriebesystem mit 6 Gängen für leichte Nutzfahrzeuge



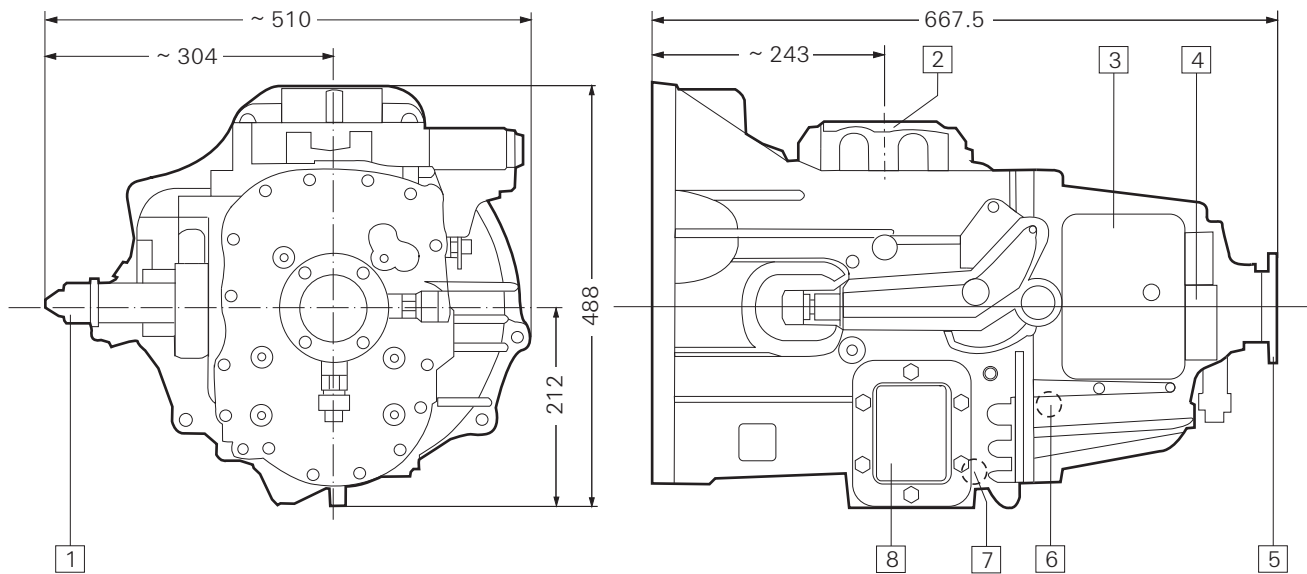
Getriebetyp	6 AS 350 V
Eingangsdrehmoment	max. 350 Nm
Gewicht ohne Zusatzausrüstung	≈ 70 kg
Ölmenge für Standardeinbau	≈ 2.7 dm ³
Ölsorte	siehe ZF-Schmierstoffliste TE-ML 02
Einbau	stehend
Achsabstand	95 mm

Standard-Übersetzungen in Gang

1	2	3	4	5	6	R
6.727	3.947	2.555	1.778	1.289	1.000	6.055

6 AS 350 V

Einbaumaße



- 1 Kupplungsmodul
- 2 Schaltmodul
- 3 Elektronisches Steuergerät
- 4 Stecker zum elektrischen Steuergerät

- 5 Abtrieb
- 6 Öleinfüllung
- 7 Ölablass
- 8 Anschlussmöglichkeit für seitlichen Nebenabtrieb