

ЗапСибАСО

СТЕНД ДЛЯ РЕСТАВРАЦИИ ОБОДЬЕВ АВТОМОБИЛЬНЫХ КОЛЕС

Модель ТИТАН ST-16

Руководство по эксплуатации



MT20

РОССИЙСКАЯ ФЕДЕРАЦИЯ
СЕРТИФИКАТ СООТВЕТСТВИЯ
(обязательная сертификация)

№ C-RU.AG17.B.12922
(номер сертификата соответствия)

ТР 0992811
(учетный номер бланка)

ЗАЯВИТЕЛЬ ООО «ЗапСибАСО».

(наименование и место-нахождение заявителя)
Адрес: 644009, г. Омск, ул. Масленикова, д.175.
ОГРН: 1095543003489, ИНН: 5506207721. Телефон (3812)44-31-95, факс (3812)44-31-95.

ИЗГОТОВИТЕЛЬ ООО «ЗапСибАСО».

(наименование и место-нахождение изготовителя продукции)
Адрес: 644009, г. Омск, ул. Масленикова, д.175.
ОГРН: 1095543003489. Телефон (3812)44-31-95, факс (3812)44-31-95.

ОРГАН ПО СЕРТИФИКАЦИИ ПРОДУКЦИИ ООО "ЦЕНТР СТАНДАРТИЗАЦИИ И ПОДТВЕРЖДЕНИЯ СООТВЕТСТВИЯ". 117420, г. Москва, ул. Профсоюзная, д. 57, офис 408, тел. (499) 678-20-79, E-mail info@scccllc.ru. ОГРН: 1107746914934. Аттестат рег. № РОСС RU.0001.11AG17 выдан Федеральным агентством по техническому регулированию и метрологии.

ПОДТВЕРЖДАЕТ, ЧТО ПРОДУКЦИЯ Стенды для реставрации ободьев автомобильных колёс моделей: TITAN ST-16, TITAN ST-17.

(информация об объекте сертификации, позволяющая идентифицировать объект) Серийный выпуск.

код ОК 005 (ОКП)
45 7760

СООТВЕТСТВУЕТ ТРЕБОВАНИЯМ ТЕХНИЧЕСКОГО РЕГЛАМЕНТА (ТЕХНИЧЕСКИХ РЕГЛАМЕНТОВ) Технический регламент о безопасности машин и оборудования (Постановление Правительства РФ от 15.09.2009 N 753)

(наименование технического регламента (технических регламентов), на соответствие требованиям которого (которых) проводилась сертификация)

код ЕКПС

код ТН ВЭД России

ПРОВЕДЕННЫЕ ИССЛЕДОВАНИЯ (ИСПЫТАНИЯ) И ИЗМЕРЕНИЯ протокол сертификационных испытаний № 5123.2011-2 от 18.10.2011 г. Испытательная лаборатория ООО "АС Ресурс", рег. № РОСС RU.0001.21AB63 от 07.07.2011, адрес: 105318, Москва, ул. Ибрагимова, д. 35, стр. 2, эт. 1, пом. 1, ком. 1а

ПРЕДСТАВЛЕННЫЕ ДОКУМЕНТЫ

(документы, представленные заявителем в орган по сертификации в качестве доказательств соответствия продукции требованиям технического регламента (технических регламентов))

СРОК ДЕЙСТВИЯ СЕРТИФИКАТА СООТВЕТСТВИЯ с 19.10.2011 по 18.10.2012



Руководитель (заместитель руководителя) органа по сертификации *В.А. Новикова* В.А. Новикова
подпись, инициалы, фамилия

Эксперт (эксперты) *Б.С. Мигачев* Б.С. Мигачев
подпись, инициалы, фамилия

Примечание:

Спецификация в этой инструкции может изменяться без заблаговременного уведомления

СОДЕРЖАНИЕ

1. ОБЩИЕ ПОЛОЖЕНИЯ.....	4
2. ТЕХНИЧЕСКАЯ ХАРАКТЕРИСТИКА	5
3. КОМПЛЕКТ ПОСТАВКИ.....	5
4. УСТРОЙСТВО И ПРИНЦИП РАБОТЫ.....	7
5. УКАЗАНИЕ МЕР БЕЗОПАСНОСТИ	9
6. ПОДГОТОВКА ИЗДЕЛИЯ К РАБОТЕ	10
7. ПОРЯДОК РАБОТЫ.....	11
8. ТЕХНИЧЕСКОЕ ОБСЛУЖИВАНИЕ	12
9. НЕИСПРАВНОСТИ И СПОСОБЫ ИХ УСТРАНЕНИЯ	14
10. ГАРАНТИИ ИЗГОТОВИТЕЛЯ	15
11. СВИДЕТЕЛЬСТВО О ПРИЕМКЕ.....	15
ПРИЛОЖЕНИЕ (СПРАВОЧНОЕ).....	16

1. ОБЩИЕ ПОЛОЖЕНИЯ

Стенд для реставрации ободьев автомобильных колес модель «Титан ST-16», далее по тексту «стенд», предназначен для реставрации деформированных закраин и полок ободьев колес легковых автомобилей шириной 4,5...6,5 дюймов и диаметром 12...16 дюймов (см. рисунок 1). Закраины и полки обода реставрируются с помощью дископравного устройства, описанного в разделе 4 настоящего руководства по эксплуатации.

ВНИМАНИЕ!

Диск колеса реставрации не подлежит.

Ширина обода, дюймы	Марка автомобиля
4,5"	ВАЗ-2101, 2102, Москвич-412, М-2141
5"	ВАЗ-2103-2109, 2121 «Нива», ГАЗ-21, 24 «Волга»
5,5"	ГАЗ-2410, 3102, ГАЗ-3302 «Газель», -2752 «Соболь»
6"	УАЗ-450, УАЗ-3160
6,5"	ГАЗ-3110

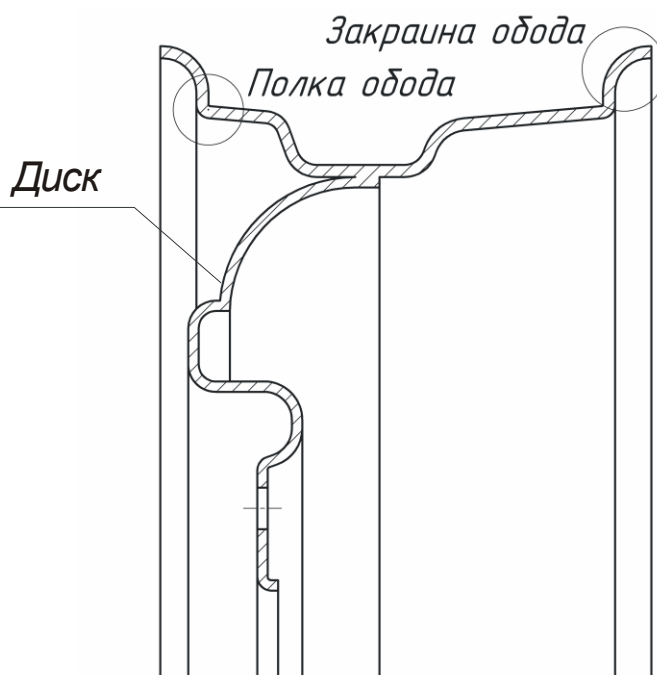


Рисунок 1. Поверхности обода, подлежащие реставрации

Примечание:

Для правки колес с деформацией типа «Овал» и «Восьмерка» стенд не предназначен.

Стенд может применяться в различных автотранспортных предприятиях, станциях технического обслуживания автомобилей и шиноремонтных мастерских.

Стенд предназначен для работы при температуре окружающего воздуха от 0° С до +40° С.

2. ТЕХНИЧЕСКАЯ ХАРАКТЕРИСТИКА

Тип	Стационарный, с электромеханическим реверсивным приводом вращения колес и ручным винтовым приводом подачи правильных роликов
Частота вращения шпинделя, об/мин	10...12,5
Электродвигатель: Тип Мощность, кВт Частота вращения, об/мин Напряжение, В	АИР80В6У3 или АИР80А4У3 1,1 750-1500 380
Редуктор червячный: Тип Передаточное отношение	Ч-100-20...40-51 20...40
Габаритные размеры, мм Ширина Высота Длина	594 1016 815
Масса, кг	205

3. КОМПЛЕКТ ПОСТАВКИ

Наименование	Количество, шт.	Примечание
Стол в сборе, с электрооборудованием, с дископравным устройством, с редуктором	1	
Универсальный фланец для крепления дисков с 4 и 5-ю отверстиями	1	
Фланец «Газель»	1	
Комплект больших правильных роликов для «Оки»	1	Только по дополнительному заказу
Руководство по эксплуатации	1	

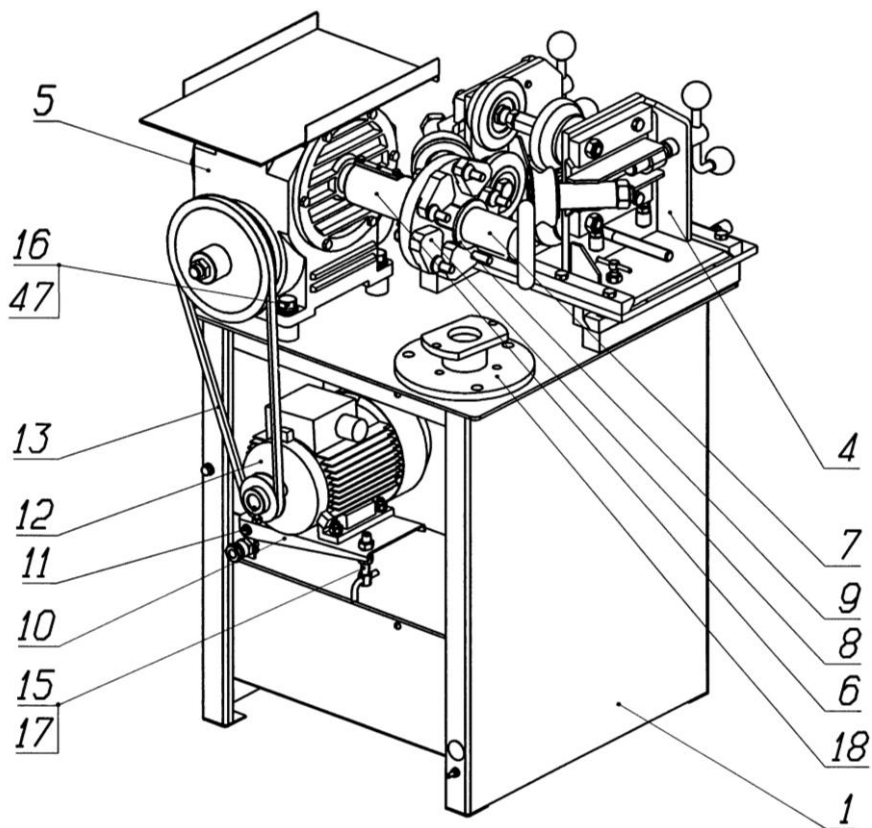
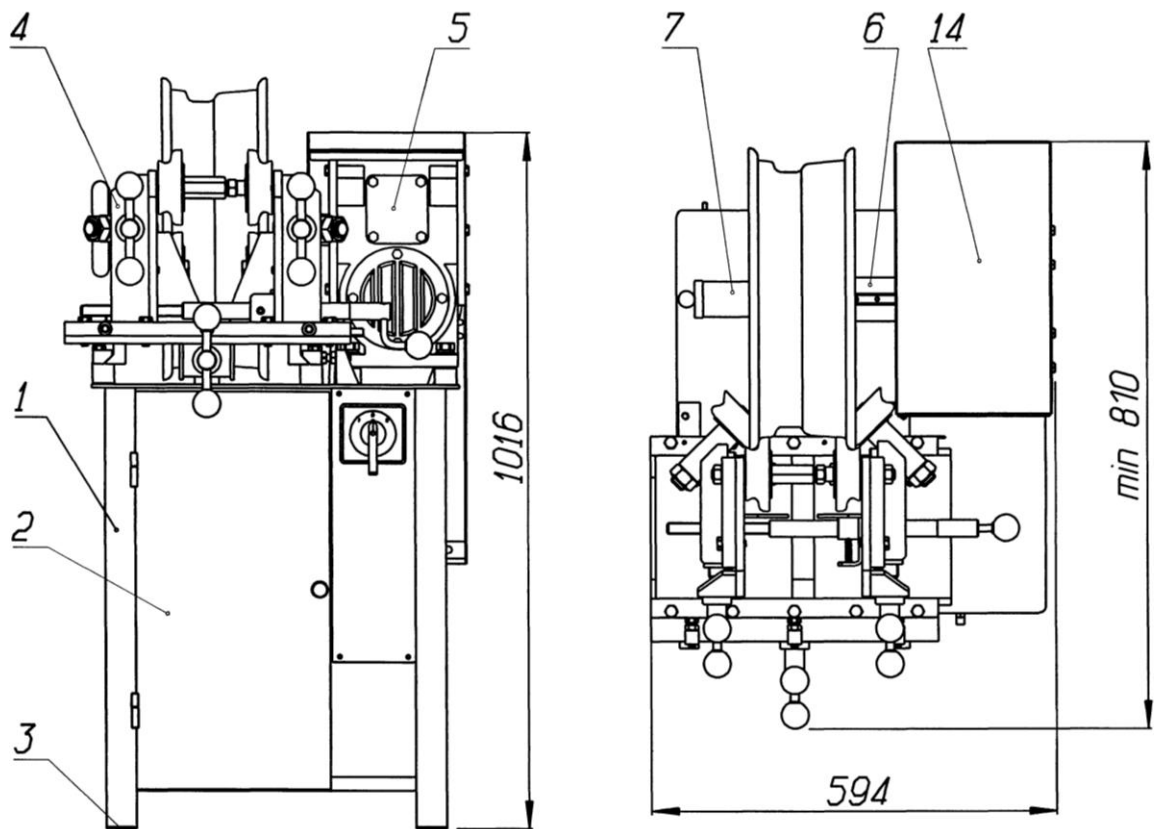


Рисунок 2 - Устройство станда

4. УСТРОЙСТВО И ПРИНЦИП РАБОТЫ

Внешний вид стенда показан на рисунке 2.

Стенд выполнен в виде стола 1 с дверцей 2 и опорами 3. На столе смонтировано дископравное устройство 4 и редуктор червячный 5. На выходном валу редуктора 5 установлен наконечник 6, на котором гайкой 7 при помощи универсального переходного фланца 8 крепятся автомобильные колеса. В некоторых случаях (при диаметре центрального отверстия в диске, совпадающем с диаметром цилиндрической части гайки 7) между гайкой 7 и диском устанавливается шайба 9. Внутри стола на платформе 10 с возможностью покачивания на оси 11 установлен электродвигатель 12, соединенный с редуктором клиновым ремнем 13, закрытой кожухом 14. Натяжение ремня отторированно пружиной 17 и законтрено краской.

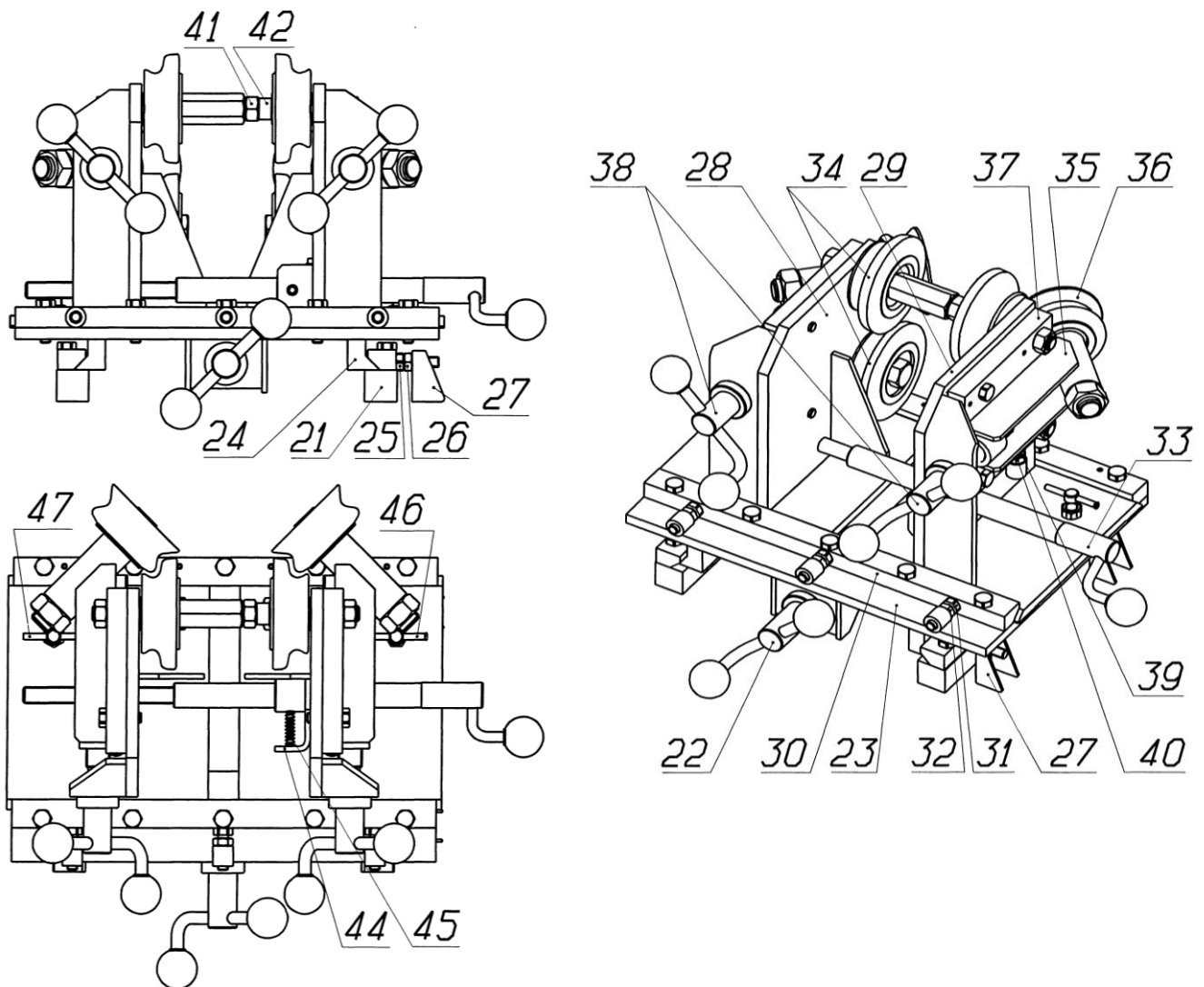


Рисунок 3 - Устройство дископравное

Принцип работы стенда заключается в обкатке и калибровке деформированных ободьев большими и малыми правильными роликами 34,36.

На рисунке 3 показано устройство дископравное. Оно состоит из закрепленных на столе направляющих 21, по которым посредством вращения винта 22 перемещается плита 23, оснащенная ползьями 24. Зазор между ползьями 24 и направляющими 21 регулируется болтами 25 с контргайками 26, ввернутыми в упоры 27.

На плите 23 смонтированы левая платформа 28 и правая платформа 29, перемещающиеся в направляющих 30. Зазор между платформами 28, 29 и направляющими 30 регулируется болтами 31 с контргайками 32. Сближение и удаление платформ друг от друга производится винтовой передачей 33, при отпущенных стопорах 46, 47. Застопорив одну из платформ происходит перемещение другой.

На каждой платформе закреплены по паре больших правильных роликов 34 и ползуны 35 с маленькими правильными роликами 36. Ползуны 35 перемещаются в направляющих 37 при помощи винтовой передачи 38. Зазор регулируется болтами 39 с контргайками 40.

Установка роликов 34 на различную ширину колес осуществляется винтовой передачей 33. Для большей жесткости конструкции ролики 34 распираются гайкой 41 или кольцом 42 и стопорами 46, 47 по необходимости. Гайка 41 используется при ширине обода 5, 5 ½, 6 и 6 ½ дюймов. Кольцо 42 используются при ширине обода 4 ½ дюйма. Для быстрого отвода левой платформы 28, устройство снабжено фиксатором 44 с пружиной 45.

Установка колеса на шпиндель осуществляется при помощи универсального переходного фланца изображенного на рис. 4. Для крепления колес с четырьмя или пятью отверстиями на переходном фланце следует установить соответственно четыре или пять поводков. Конические гайки позволяют надёжно центрировать диск с увеличенными или разбитыми крепёжными отверстиями. Фланец закрепляется на наконечнике 6 гайкой 7.(рисунок 2)

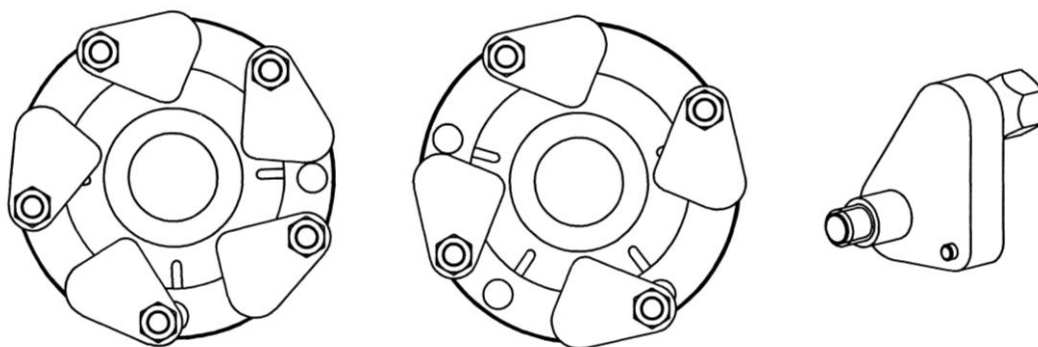


Рисунок 4 - Варианты сборки универсального переходного фланца

Стенд комплектуется дополнительным фланцем 18(рисунок 2) для крепления колес автомобиля ГАЗ 3302 «Газель» и «ОКА».

Варианты установки крепёжных болтов, в фланец, под колёса автомобилей «Газель» и «ОКА» представлены на рисунке 5.

При установке колёса автомобилей «Газель» центрирование осуществляется за счёт центрирующего буртика, а фиксация с помощью 3-х пар болт-гайка.

При установке колёса автомобиля «Ока» центрирование и фиксация осуществляется 3-мя конусными болтами.

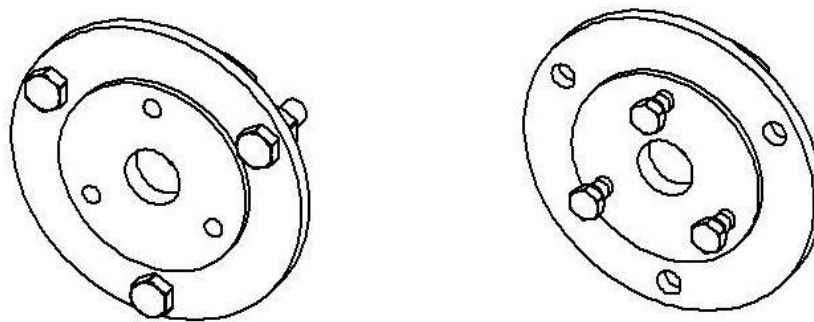


Рисунок 5 - Варианты крепления колёс на фланце «Газель»

ВНИМАНИЕ! Для правки колёс автомобилей «Ока» необходим комплект больших правильных роликов (рисунок 6), **поставляемый по дополнительному заказу.**

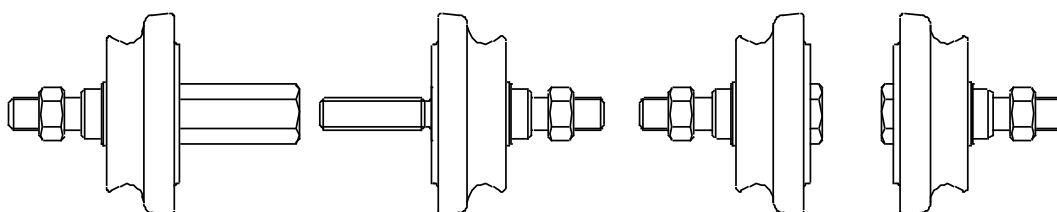


Рисунок 6 - Комплект больших правильных роликов для колёс автомобилей «Ока»

5. УКАЗАНИЕ МЕР БЕЗОПАСНОСТИ

К работе на стенде допускаются лица, изучившие настоящий документ, прошедшие инструктаж по технике безопасности и ознакомленные с особенностями его работы и эксплуатации.

При установке стенда необходимо проверить наличие и исправность защитного заземления в сетевой розетке. При эксплуатации стенда в месте, не оборудованном специальной розеткой, стенд необходимо заземлить согласно ПЭУ-76, гл.1,7

ВНИМАНИЕ!

Категорически запрещается работать без заземления

Эксплуатация электрооборудования стенда должна производиться в соответствии с требованиями «Правил техники безопасности при эксплуатации электроустановок потребителями».

Техническое обслуживание стенда должно производиться только после отключения его от сети.

Клиноременная передача должна быть защищена предохранительным кожухом.

При разборке редуктора необходимо снять действие консольных нагрузок на валы.

При производстве ремонтных работ должны соблюдаться действующие правила по технике безопасности для такелажных, слесарных и сварочных работ.

6. ПОДГОТОВКА ИЗДЕЛИЯ К РАБОТЕ

6.1. При получении изделия необходимо убедиться в целостности упаковки.

6.1.1. Во избежание повреждения изделия, распаковку следует производить в следующей последовательности:

- Разрезать стальные скрепляющие полосы;
- Снять верхний щит, затем поочередно отделить боковые и торцевые щиты.

6.1.2. После распаковки проверить:

- Состояние изделия путем внешнего осмотра.
- Комплект поставки, согласно данного руководства по эксплуатации
- Ознакомиться с устройством, порядком работы и обслуживания, мерами безопасности.

6.1.3. Выкручивая винт 33, отвести левую платформу 28 и вытащить фланец «Газель» (В транспортном положении зажатый между платформами 28, 29)

6.1.4. Произвести расконсервацию стенда путем протирания законсервированных поверхностей ветошью, смоченной уайт-спиритом ГОСТ 3131-78.

6.1.5. Перемещение по направляющим салазок должно производиться легко от вращения винта.

6.1.6. Люфт должен составлять не более 1 мм на длину (при минимальном схождении салазок).

6.1.7. Все трущиеся поверхности направляющих, винтов, должны быть освобождены от краски, смазаны Литол-24 ГОСТ 21150-87.

6.1.8. Болты затянуты, упорные винты подперты и законтрены, направляющие заштифтованы.

6.1.9. Большие правильные Ролики 34 должны лежать в одной плоскости.

6.2. На Наконечник 6 редуктора установить универсальный фланец. На нем закрепить «исправное» колесо модели «ВАЗ» или др.

6.2.1. Подвести большие правильные Ролики 34 (рис.3) к полкам обода колеса. Должно производиться одновременное касание обода к четырем роликам 34. Допуск не параллельности оси колеса и оси роликов по горизонтали и вертикали должен составлять не более $\pm 0,5$ мм. Болты 16 затянуть до отказа, соблюдая равномерность затяжки.

6.2.2. Проверить дренажное отверстие маслоуказателя, и в случае его загрязнения, прочистить.

6.2.3. Подключение к сети должно производиться после выполнения п.5(Указания мер безопасности)

6.2.4. Первый пробный пуск редуктора провести без нагрузки для проверки правильности монтажа и направления вращения выходного вала при натянутом ремне 13. Для управления стендом служит переключатель, смонтированный на передней стенке стола, имеющий положения 1-0-2

ВНИМАНИЕ! Рабочее вращение осуществляется по часовой стрелке, при повороте переключателя влево в положение 1

Категорически ЗАПРЕЩАЕТСЯ изменять натяжение ременной передачи.

7. ПОРЯДОК РАБОТЫ

7.1. Установить диск колеса на шпindel, как указано в разделе 4.

7.2. Подвести ролики правильные большие 34 на посадочные места покрышки с зазором. В случае необходимости распереть гайкой 41 или кольцом 42. Затем завести ролики малые 36 к ободу колеса (с внутренней стороны)

7.3. Включить электродвигатель переключателем на лицевой панели стола.

7.4. Вращением винта 22 подвести ролики правильные большие 34 до касания полки и закраины обода всеми роликами при полном обороте диска(допускается кратковременный отрыв роликов).

7.5. Постепенно вращением винта 38 свести ролики малые 36 к большим 34, обкатывая закраину и полку обода с двух сторон колеса

7.6. Производить правку до Заводских Нормативно-Технических Требований на изготовления «реставрируемого» колеса.

ВНИМАНИЕ! При резком сведении роликов может произойти пробуксовка ремня. Необходимо развести ролики до устранения пробуксовки.

7.7. Для сокращения времени обкатки

- большие вмятины закраины обода предварительно выправить специальным или разводным ключом.

- использовать реверсивное вращение, повернув переключатель вправо, положение 2.

ВНИМАНИЕ! При работе не допускается нагрев обода колеса!

Для снижения нагрева обода колеса рекомендуется нанести на ролики 34, 36 тонкий слой консистентной смазки.

7.8. Настройку станда для правки колёс автомобилей «Ока» производить в следующей последовательности (рисунок 7):

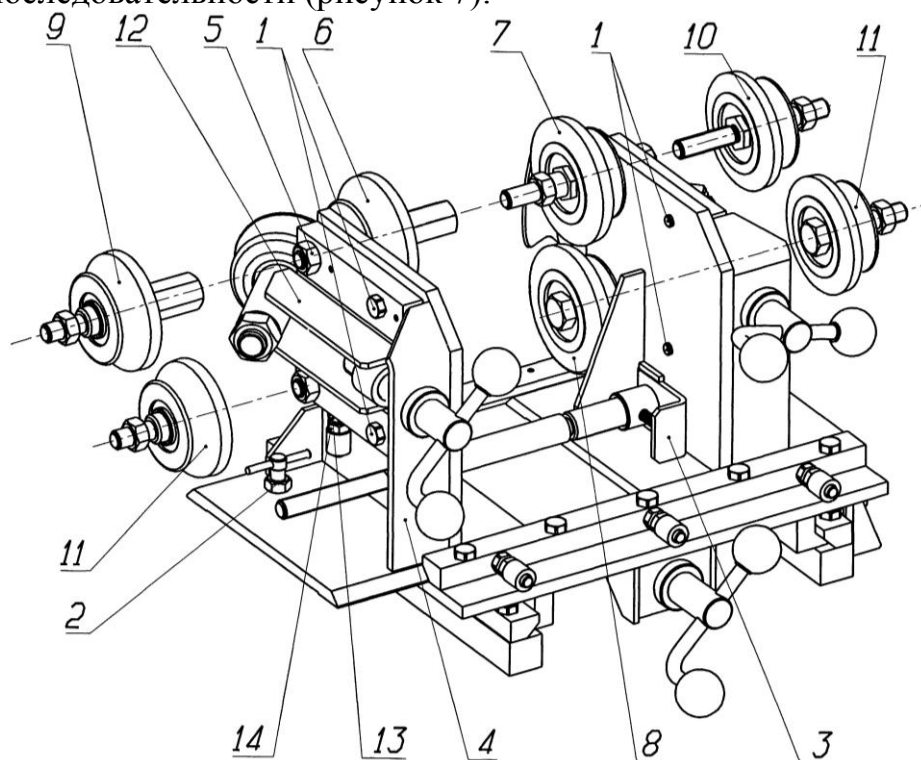


Рисунок 7 - Смена больших правильных роликов

- 7.8.1. Проверить затяжку болтов 1, при необходимости подтянуть
- 7.8.2. Ослабить стопор 2, надавить на шибер 3 и отвести левую платформу 4 до образования зазора между роликами 6 и 7
- 7.8.3. Поочерёдно выкручивая гайки 5 заменить 6 на 9, 7 на 10, 8 на 11 ролики.
- 7.8.4. Затянуть гайки 5, все установленные ролики должны лежать в одной плоскости
- 7.8.5. Вернуть левую платформу 4 в исходное положение, до щелчка шибера 3.
- 7.8.6. Проверить плавность хода ползунов 12, при необходимости подрегулировать при помощи болтов 13 и гаек 14
- 7.8.7. Обратную замену производить в аналогичной последовательности.

ВНИМАНИЕ! Для правки колёс автомобилей «Ока» необходим комплект больших правильных роликов 9,10 и 11(рисунок 7), поставляемый по дополнительному заказу.

8. ТЕХНИЧЕСКОЕ ОБСЛУЖИВАНИЕ

Техническое обслуживание станда является необходимым условием нормальной работы и выполняется на месте его установки обслуживающим персоналом, ознакомленным с настоящим документом.

ВНИМАНИЕ!

Работы, связанные с техническим обслуживанием и устранением неисправностей, следует производить на станде, отключенном от сети питания (вынуть вилку из электрической розетки).

Станд в процессе эксплуатации должен содержаться в чистоте. Ежедневно в конце смены производить очистку станда от пыли и грязи.

В процессе эксплуатации станда необходимо производить систематический осмотр и контролировать нагрузку на редуктор, затяжку всех болтовых соединений, люфты в направляющих, равномерность шума редуктора, натяжку ремня. Величину люфта см. в п.6.1.5-6.1.6. Регулировку люфта см.п.4.

Необходимо периодически проверять дренажное отверстие маслоуказателя.

При появлении сильного шума или стука в редукторе, при повышении температуры корпуса редуктора свыше 95°C работу на станде прекратить, установить и устранить причину перегрева.

Периодичность смазки узлов станда:

Наименование узла	Смазочные материалы	Периодичность
Винтовые передачи и направляющие	Литол-24 ГОСТ 21150-87	Ежесменно
Редуктор Ч-100	Пластичная смазка «Вымпел»	Замены не требует

Подключение станда производить специально обученным, аттестованным электротехническим персоналом согласно «Правилам устройства электроустановок».

Техническое обслуживание электрооборудования стенда производить согласно «Правилам технической эксплуатации электроустановок потребителей». Принципиальная схема электрооборудования представлена на рисунке 8

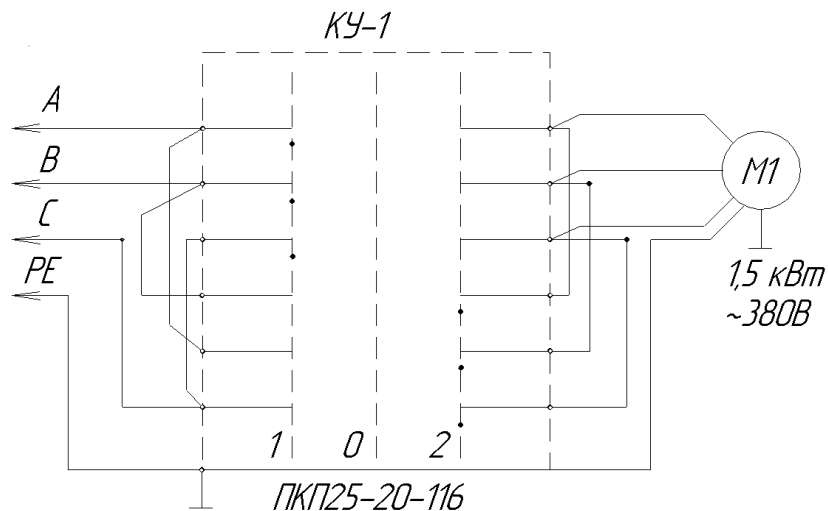


Рисунок 8

Рекомендации по подключению дископрава к внешней сети (рисунок 9)

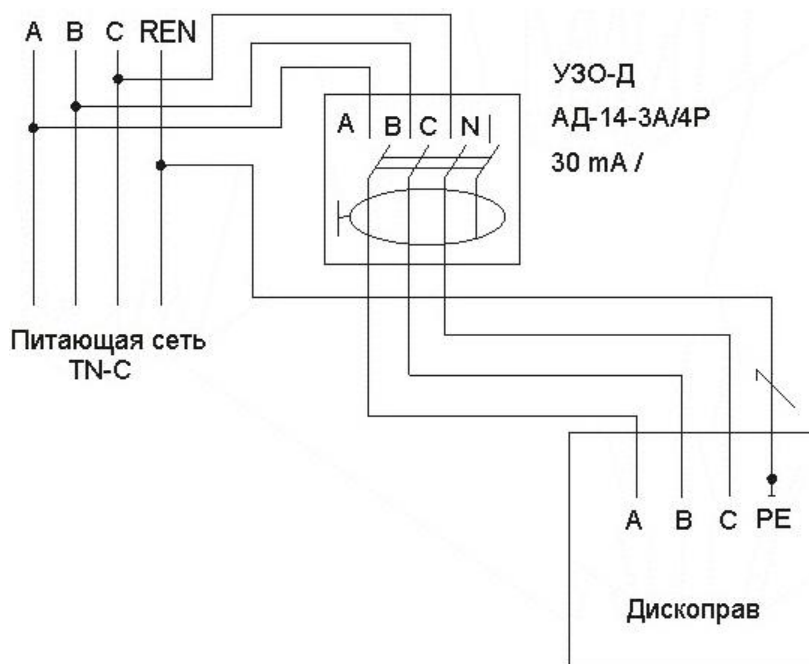


Рисунок 9 - Схема подключения дископрава к внешней сети

ВНИМАНИЕ! Перед монтажом и пуском обслуживающий персонал должен ознакомиться с настоящим руководством. Редуктор заправлен консистентной смазкой. Предприятием ведется постоянная работа по повышению качества и надежности выпускаемых изделий. В связи с этим предприятие оставляет за собой право в процессе производства вносить изменения в конструкцию и технологическую характеристику изделия, не ухудшающие качества изделия.

9. НЕИСПРАВНОСТИ И СПОСОБЫ ИХ УСТРАНЕНИЯ

Неисправность	Вероятная причина	Метод устранения
При повороте рукоятки управления двигатель не работает	1.Нет питания в сети 2.Не срабатывает переключатель ПКП25-20-116	2.Заменить переключатель
Двигатель работает, выходной вал редуктора не вращается	1. Выправляемый диск имеет большой дефект, а ролики сведены резко 2.Работа при температуре ниже 0 3.Срезало шпонку на выходном валу 4.Поломка редуктора	1. Предварительно выправить дефект ключом, сводить ролики плавно при вращающемся диске. 2.Поднять в помещении температуру выше 0 3.Заменить шпонку 4.Смотри раздел 8
При вращении винтов 22, 33, 38 рис.3 узлы устройства дископравного перемещаются туго	Зажат тот или иной узел в направляющих	Произвести мероприятия из п.6
При сведении роликов 34, 36, рис.3 к вращающемуся диску, не вращается один из роликов.	1.Попадание краски в подшипник 2.Повреждение или износ подшипников качения	1.Произвести промывку подшипника уайт-спиритом ГОСТ3131-78 и налить Литол-24 2.Заменить подшипник

10. ГАРАНТИИ ИЗГОТОВИТЕЛЯ

Предприятие-изготовитель гарантирует нормальную работу станда для реставрации ободьев автомобильных колес модель «Титан ST-16» при соблюдении правил эксплуатации, транспортирования и хранения.

Срок гарантии 12 месяцев со дня продажи станда, но не более 18 месяцев со дня отгрузки с предприятия-изготовителя.

Предприятие-изготовитель рассматривает претензии по работе станда при наличии «Руководства по эксплуатации», печати продавца, а так же при наличии полной комплектации изделия. В случае утери «Руководства по эксплуатации», гарантийный ремонт вышедшего из строя станда не производится, и претензии не принимаются.

Предприятием ведется постоянная работа по повышению качества и надежности выпускаемых изделий. В связи с этим, предприятие оставляет за собой право в процессе производства вносить изменения в конструкцию и технологическую характеристику изделия, не ухудшающие качества изделия.

Предприятие производитель не несет ответственности за поломки, вызванные неправильной эксплуатацией станда.

11. СВИДЕТЕЛЬСТВО О ПРИЕМКЕ

Станд для реставрации ободьев автомобильных колес модель «Титан ST-16»,

заводской номер _____

Станд изготовлен и принят в соответствии с требованиями действующей технической документацией и признан годным для эксплуатации.

Ответственный за приемку _____

М.П

Дата выпуска _____ 2010__ г.

Дата продажи _____ 2010__ г.

Адрес изготовителя: 644009, г.Омск, ул.Масленникова, д.175

ООО «ЗапСиб АСО»

Тел/факс: (3812) 36-41-06

ПРИЛОЖЕНИЕ (СПРАВОЧНОЕ)

Выписка из паспорта и инструкции по эксплуатации редуктора червячного одноступенчатого универсального Ч-100

Назначение редуктора. Редуктор Ч-100 предназначен для уменьшения частоты вращения с одновременным увеличением крутящего момента и эксплуатации в макроклиматических районах с умеренным климатом, категорий размещения 1-4 ГОСТ 15150-69. Редуктор допускает применение в следующих условиях: нагрузка постоянная и переменная, одного направления и реверсивная; работа постоянная и с периодическими остановками; вращение валов в любую сторону; внешняя среда – неагрессивная, невзрывоопасная.

Техническая характеристика.

Межосевое расстояние 100 мм.

Допускаемый крутящий

момент на тихоходном валу 37,2...40,0 кгс·м при номинальном передаточном отношении 20...40.

Допускаемая консольная

нагрузка на тихоходном валу 550 кгс.

Уровень звука не более 85 дБ.

Масса..... 55 кг.

Устройство редуктора. Опорами валов служат подшипники качения, приведенные в следующей таблице.

Наименование	Место установки	Условное обозначение	ГОСТ	Количество
Подшипники	Вал быстроходный	66408	831-75	2
	Вал тихоходный	7212А	333-79	2

При регулировке подшипников осевой люфт должен быть: на быстроходном валу – 0,05...0,10 мм; на тихоходном валу – 0,08...0,15 мм.

Уплотнениями валов служат манжеты армированные, а уплотнениями крышек – кольца резиновые, указанные в следующей таблице.

Наименование	Место установки	Условное обозначение	ГОСТ	Количество
Манжеты резиновые армированные	Вал быстроходный	1.2-40x60-3	8752-70	1
	Вал тихоходный	1.2-60x85-3		1
Кольца резиновые	Крышки быстроходного вала	105-110-30-2-2	9833-33	2
	Крышки тихоходного вала	170-180-46-2-2		2