

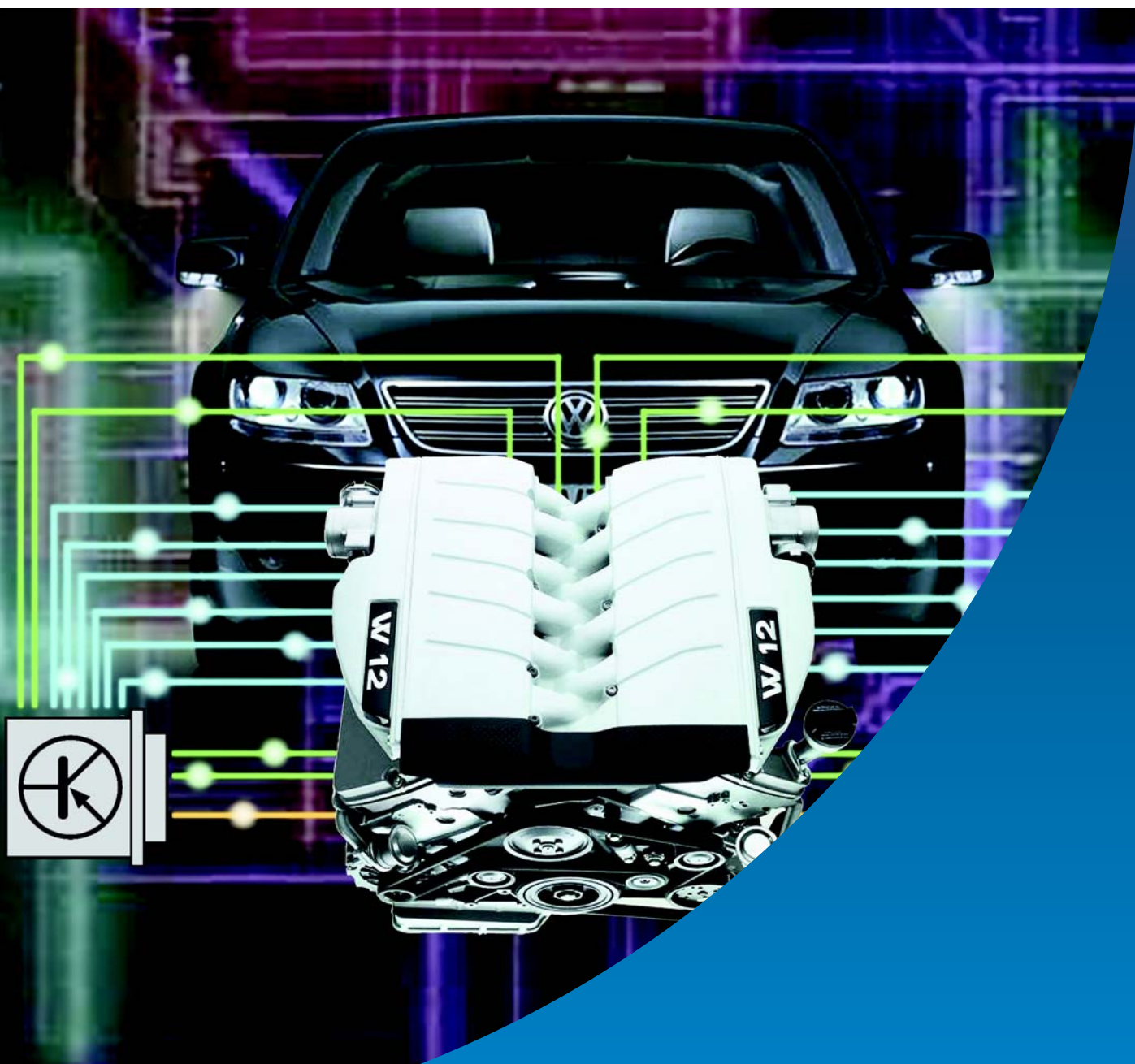
Service.



**Программа самообучения 250**

# **Система управления двигателем W12 автомобиля Phaeton**

**Устройство и принцип действия**



Система управления двигателем Motronic позволяет реализовать высокую мощность двигателя W12 при минимальном расходе топлива за счет согласования режимов его работы с условиями эксплуатации. Ядро системы Motronic ME7.1.1 образуют два электронных блока управления. В противоположность двигателю W8 для управления двигателем W12 применена система с двумя блоками управления, причем каждый из них обслуживает один ряд цилиндров как отдельный двигатель. Поступающая только в блок управления 1 информация передается блоку управления 2 через внутреннюю шину данных CAN. Эта шина служит исключительно для обмена данными между блоками управления.

В данной Программе самообучения описана система управления двигателем ME7.1.1 и объяснено взаимодействие двух блоков управления с датчиками, исполнительными устройствами и подсистемами автомобиля.

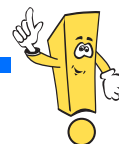


S250\_096



Эта Программа основана на материалах, представленных в Программе самообучения 248 "Концепция двигателей типа W".

**НОВИНКА**



**Внимание  
Указание**



**В Программах самообучения описываются новые конструкции и принципы их действия! Содержание Программ в дальнейшем не обновляется!**

Актуальные указания по проверке, регулировке и ремонту содержатся в предназначенной для этого литературе по техническому обслуживанию и ремонту.

# Оглавление



**Введение . . . . . 4**



**Общая схема системы . . . . . 8**



**Подсистемы . . . . . 12**



**Функциональная электрическая схема . . . . . 52**



**Техническое обслуживание . . . . . 58**



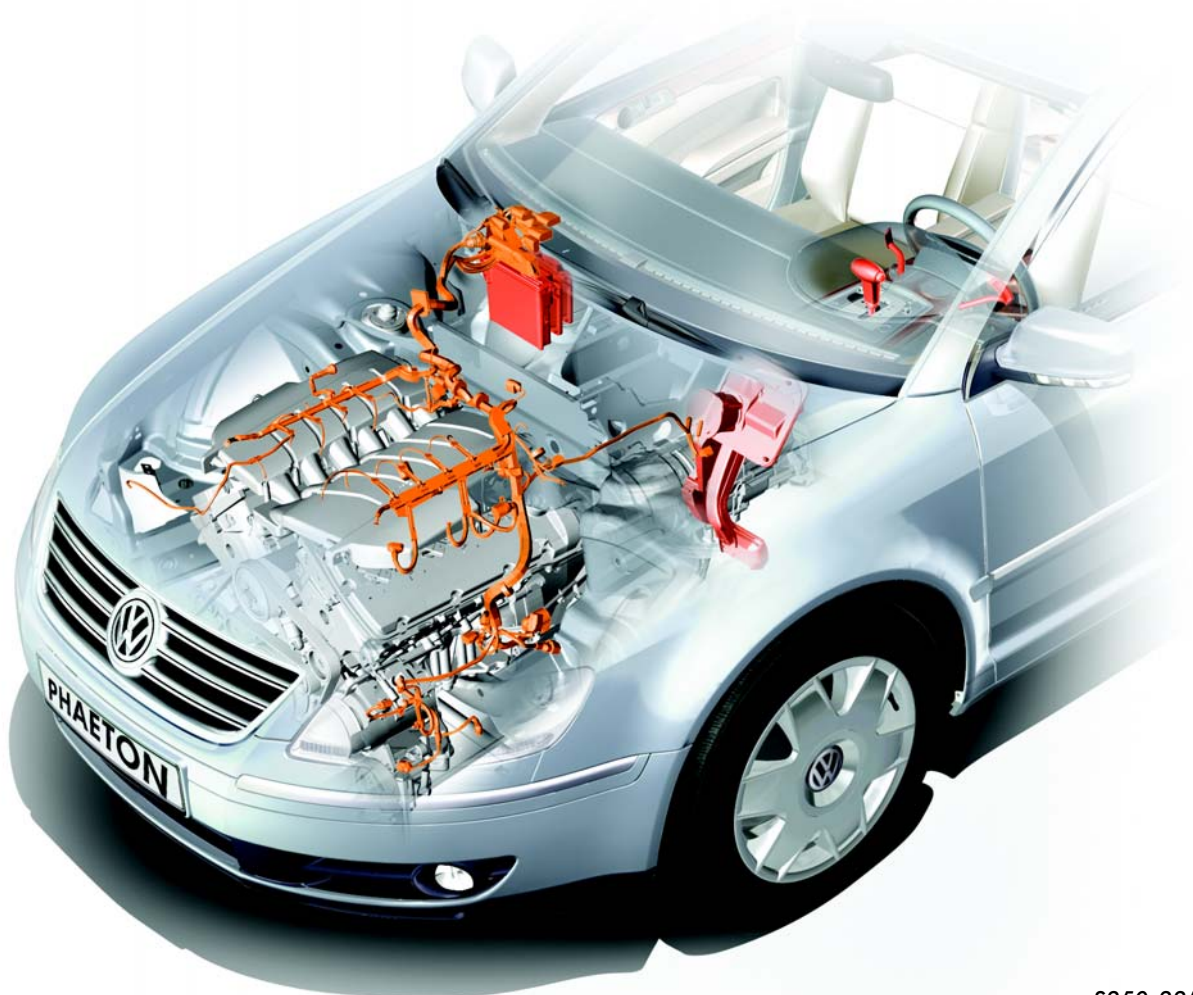
**Проверьте ваши знания. . . . . 62**



# Введение



## Система управления Motronic ME 7.1.1



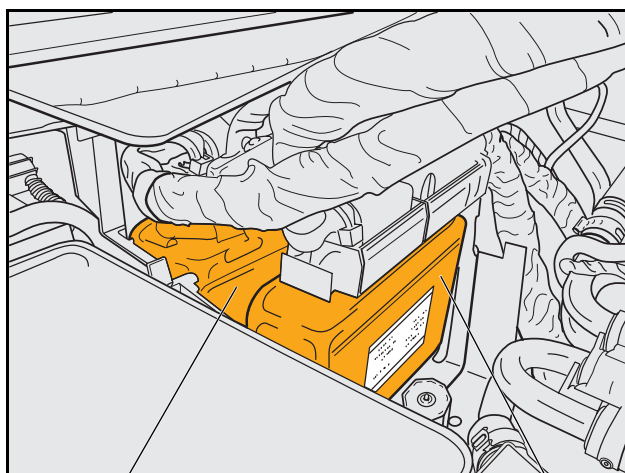
S250\_225

Управление двигателем W12 производится системой Motronic ME 7.1.1 с двумя блоками управления.

Оба блока управления находятся в воздухоприемном отсеке под расширительным бачком системы охлаждения.

На систему управления двигателем возлагаются следующие функции:

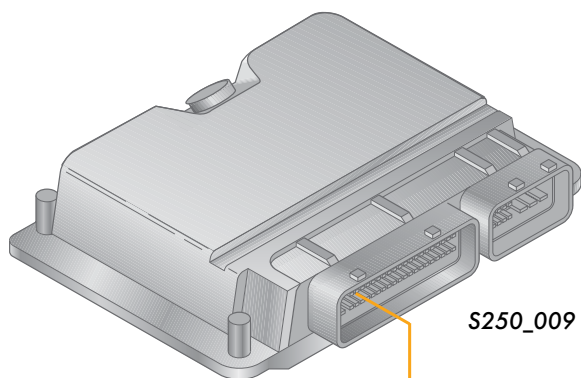
- обеспечение оптимального состава смеси на всех эксплуатационных режимах,
- обеспечение минимального расхода топлива,
- управление процессом сгорания,
- контроль и регулирование системы нейтрализации отработавших газов.



S250\_033

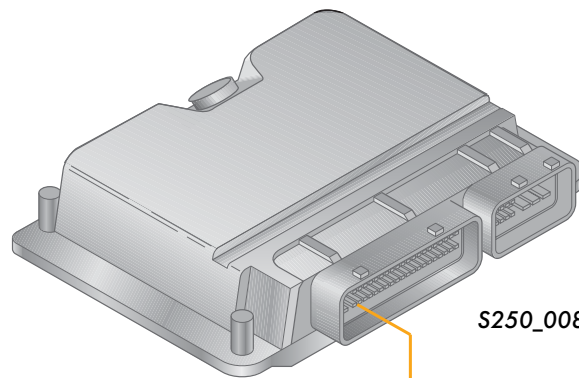
Блок управления 1 (J623)

Блок управления 2 (J624)



S250\_009

Клемма 15



S250\_008

Клемма 31

Так как оба блока управления полностью идентичны, а управление двигателем производится независимо для каждого ряда цилиндров, необходимо определить, какой из блоков управления обслуживает тот или иной ряд цилиндров. Принадлежность блока управления 1 (J623) к ряду цилиндров 1 и блока управления 2 (J624) к ряду цилиндров 2 определяется кодированием их выводных контактов.

Контакт 49 на блоке управления 1 соединяется с клеммой 15, а этот же контакт на блоке управления 2 соединяется с клеммой 31. Подводимые к блокам жгуты проводов имеют различную окраску, чтобы их легче было различить.



Блок управления 1 называют также "Master" (ведущий), а блок управления 2 – "Slave" (ведомый).

# Введение



Оба блока управления обслуживают соответствующие ряды цилиндров, выполняя следующие функции:

- управление впрыском топлива,
- управление зажиганием (системой зажигания с индивидуальными катушками),
- регулирование частоты вращения вала двигателя на режиме холостого хода,
- регулирования системы нейтрализации ОГ по сигналам двух датчиков кислорода,
- управление системой вентиляции топливного бака,
- обеспечение электропривода дроссельных заслонок,
- регулирование скорости автомобиля,
- управление системой подачи вторичного воздуха,
- регулирование угла опережения зажигания по детонации,
- бесступенчатое управление фазами впуска и выпуска,
- управление подвеской двигателя,
- регулирование температуры охлаждающей жидкости,
- проведение самодиагностики.

Следующие функции выполняются только блоком управления 1:

Прием и обработка сигналов:

- датчика температуры охлаждающей жидкости,
- датчика положения педали акселератора,
- выключателя сигнала торможения,
- контактного датчика на педали тормоза,
- переключателя системы регулирования скорости (CPC) автомобиля,
- выключателя режима интенсивного разгона (Kick-down).

Управление исполнительными устройствами:

- реле бортового питания,
- топливными насосами,
- электронасосом охлаждающей жидкости,
- термостатом системы охлаждения с электронным регулированием,
- электромагнитным клапаном электрогидравлической подвески двигателя,
- вентиляторами системы охлаждения.

Сигналы, поступившие на вход блока управления 1, обрабатываются в нем и передаются через внутреннюю шину CAN на вход блока управления 2.



В системе управления предусмотрен только один датчик частоты вращения коленчатого вала (G28), сигналы которого передаются как на вход блока управления 1, так и на вход блока управления 2.

## Подключение блоков управления к шине данных CAN

Блоки управления 1 и 2 обмениваются данными с другими блоками управления автомобиля.

Этот обмен осуществляется посредством шины данных CAN силового агрегата. Шина соединяет отдельные блоки управления в общую систему.



S250\_104

Ввиду использования двух блоков в системе управления двигателем W12 пришлось предусмотреть внутреннюю шину CAN.

Эта шина предназначена исключительно для обмена данными между двумя блоками управления.



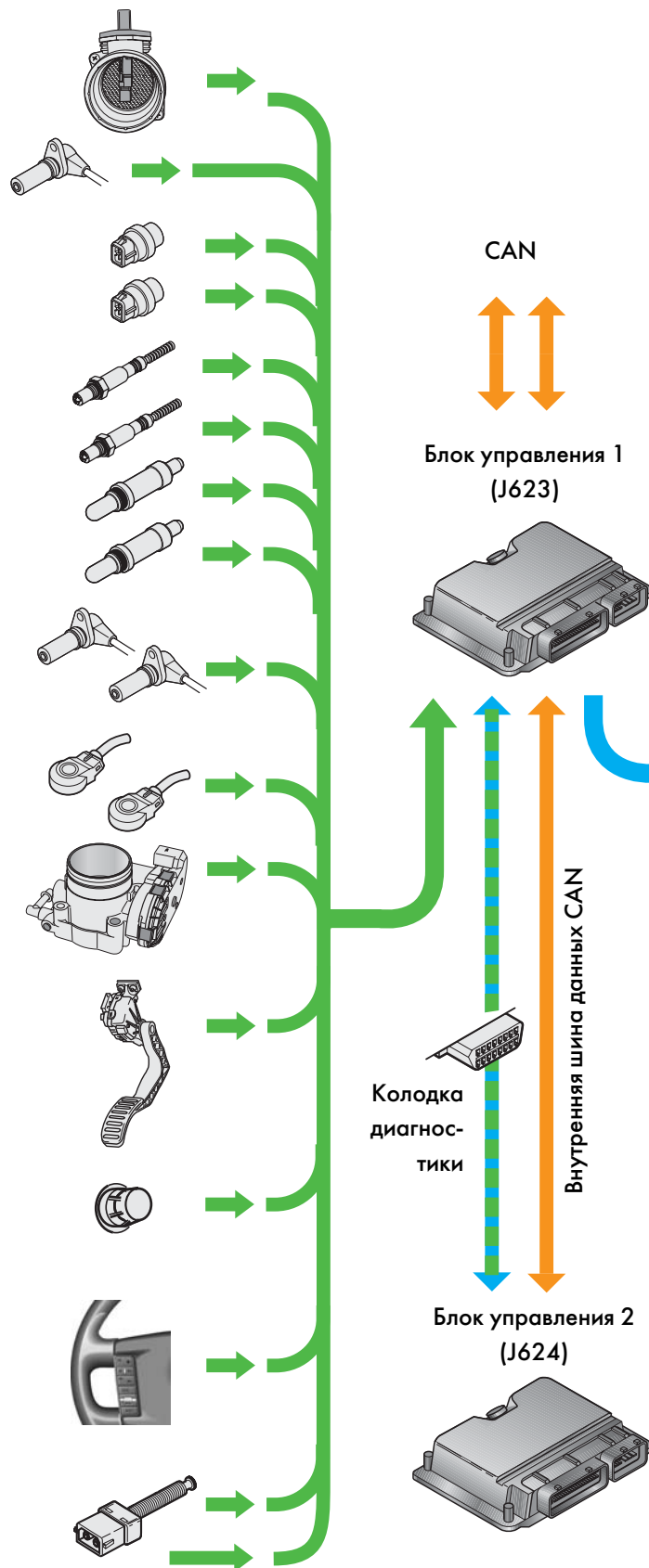
Kessy — устройство распознавания кода и разрешения пуска без ключа (J518).  
Kessy = Keyless-Entry (Вхождение в систему без ключа).

# Общая схема системы

## Блок управления двигателем 1

### Датчики

- G70 измеритель массового расхода воздуха
- G42 датчик температуры воздуха на впуске в двигатель
- G28 датчик частоты вращения коленчатого вала
- G62 датчик температуры охлаждающей жидкости
- G83 датчик температуры охлаждающей жидкости на выходе из радиатора
- G39 датчик кислорода
- G108 датчик кислорода II
- G130 датчик кислорода (после нейтрализатора)
- G131 датчик кислорода II (после нейтрализатора)
- G40 датчик Холла 1,  
G300 датчик Холла 3
- G61 датчик детонации I
- G66 датчик детонации II
- J338 блок управления дроссельной заслонкой
- G187 датчик 1 положения дроссельной заслонки
- G188 датчик 2 положения дроссельной заслонки
- Модуль педали акселератора, содержащий:  
G79 датчик положения педали акселератора 1,  
G185 датчик положения педали акселератора 2
- F8 выключатель режима интенсивного разгона (Kick-down)
- E45 выключатель CPC автомобиля
- E227 переключатель CPC
- F выключатель сигнала торможения
- F47 датчик CPC на педали тормоза

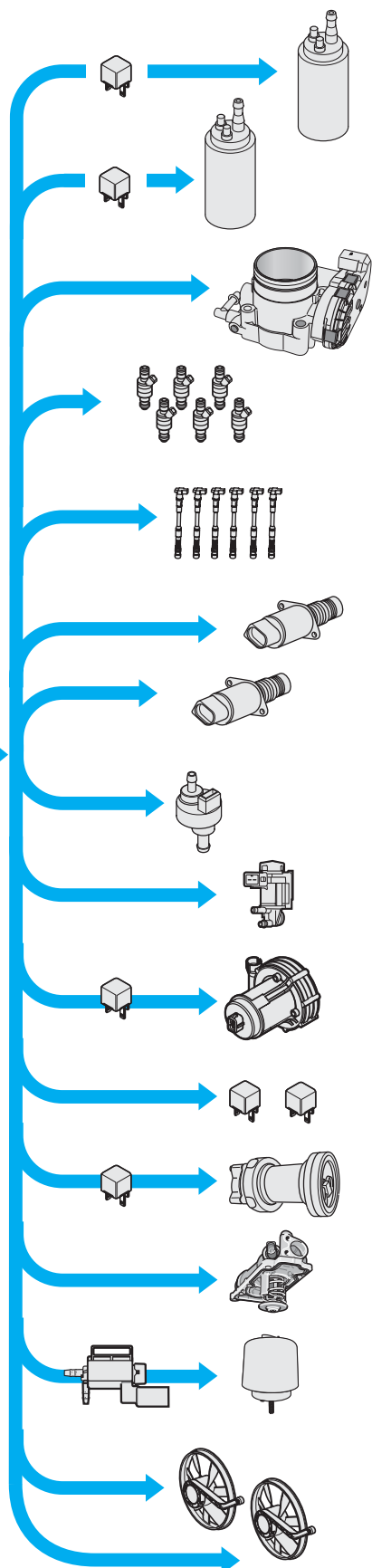


S250\_003





## Исполнительные устройства



- J17 реле топливного насоса
- G6 топливный насос (подкачивающий)
  
- J49 реле топливного насоса
- G23 топливный насос (основной)
  
- J338 блок управления дроссельной заслонкой
- G186 электропривод дроссельной заслонки
  
- N30 форсунка цилиндра 1, N31 форсунка цилиндра 2
- N32 форсунка цилиндра 3, N33 форсунка цилиндра 4
- N83 форсунка цилиндра 5, N84 форсунка цилиндра 6
  
- N70 индивидуальная катушка зажигания цилиндра 1,
- N127 индивидуальная катушка зажигания цилиндра 2
- N291 индивидуальная катушка зажигания цилиндра 3,
- N292 индивидуальная катушка зажигания цилиндра 4
- N323 индивидуальная катушка зажигания цилиндра 5,
- N324 индивидуальная катушка зажигания цилиндра 6
  
- N205 клапан 1 управления поворотом впускного вала по фазе
  
- N318 клапан 1 управления поворотом выпускного распределительного вала по фазе
  
- N80 электромагнитный клапан 1 продувки адсорбера с активированным углем
  
- N112 клапан управления подачей вторичного воздуха
  
- V101 двигатель насоса вторичного воздуха
- J299 реле насоса вторичного воздуха
  
- J271 реле в цепи питания системы Motronic
- J670 реле 2 в цепи питания системы Motronic
  
- J235 реле электронасоса охлаждающей жидкости
- V51 электронасос охлаждающей жидкости
  
- F265 термостат системы электронного регулирования системы охлаждения
  
- N145 электромагнитный клапан управления правыми элементами электрогидравлической подвески силового агрегата
  
- V7 двигатель вентилятора системы охлаждения
- V177 двигатель вентилятора 2 системы охлаждения

# Общая схема системы

## Блок управления двигателем 2

### Датчики

G28 датчик частоты вращения коленчатого вала

G246 измеритель массового расхода воздуха 2

G299 датчик 2 температуры воздуха на впуске в двигатель

G285 датчик кислорода III

G286 датчик кислорода IV

G287 датчик кислорода III (после нейтрализатора)

G288 датчик кислорода IV (после нейтрализатора)

G163 датчик Холла 2

G301 датчик Холла 4

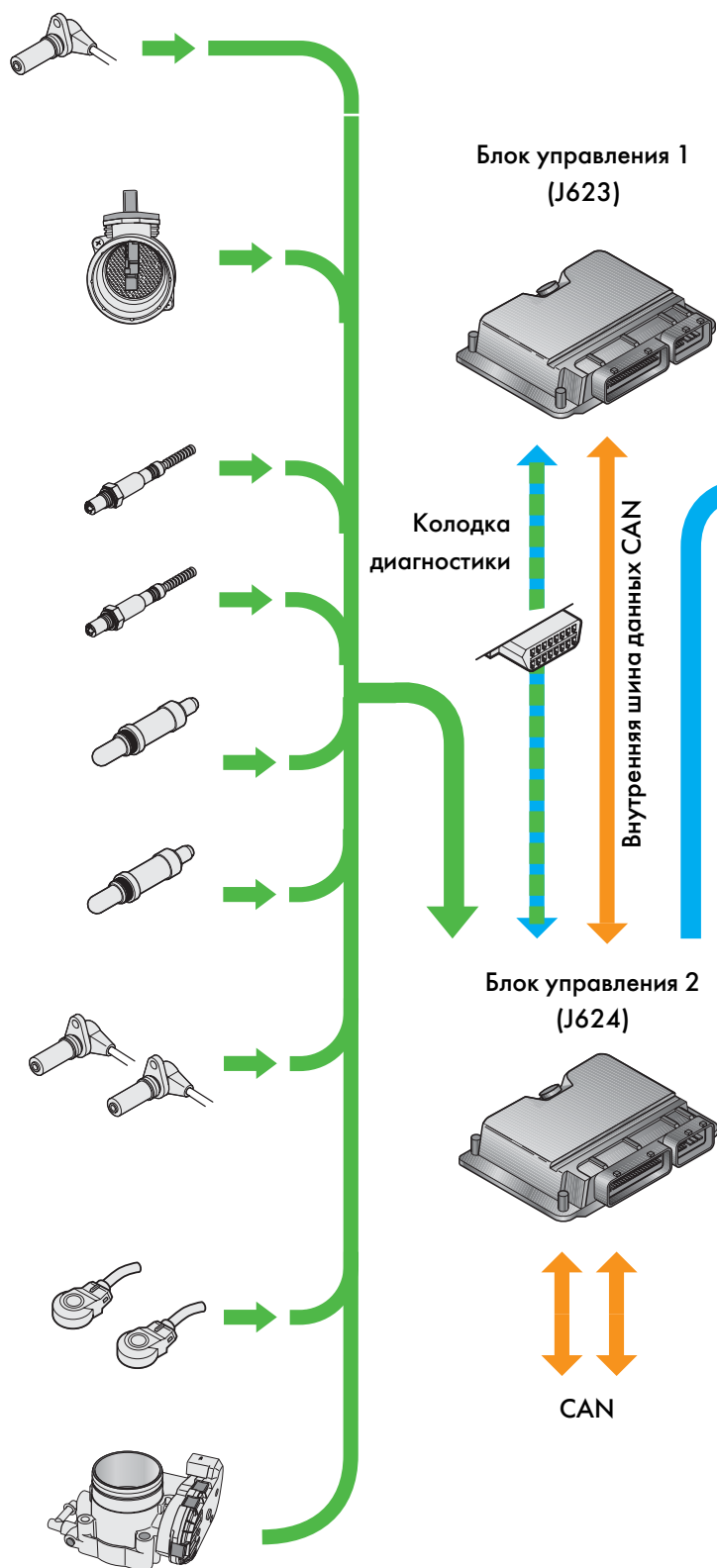
G198 датчик детонации 3

G199 датчик детонации 4

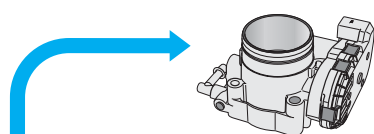
J544 блок управления дроссельной заслонкой 2

G297 датчик 1 положения дроссельной заслонки 2

G298 датчик 2 положения дроссельной заслонки 2



## Исполнительные устройства



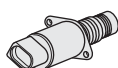
J 544 блок управления дроссельной заслонкой 2  
G296 электропривод дроссельной заслонки 2



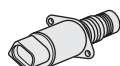
N85 форсунка цилиндра 7, N86 форсунка цилиндра 8  
N299 форсунка цилиндра 9, N300 форсунка цилиндра 10  
N301 форсунка цилиндра 11, N302 форсунка цилиндра 12



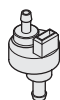
N325 индивидуальная катушка зажигания цилиндра 7,  
N326 индивидуальная катушка зажигания цилиндра 8  
N327 индивидуальная катушка зажигания цилиндра 9,  
N328 индивидуальная катушка зажигания цилиндра 10,  
N329 индивидуальная катушка зажигания цилиндра 11,  
N330 индивидуальная катушка зажигания цилиндра 12



N208 клапан 2 управления поворотом впускного вала



N319 клапан 2 управления поворотом выпускного вала



N333 электромагнитный клапан 2 продувки адсорбера  
с активированным углем



N320 клапан 2 управления подачей вторичного воздуха



V189 двигатель насоса вторичного воздуха 2  
J545 реле насоса вторичного воздуха 2

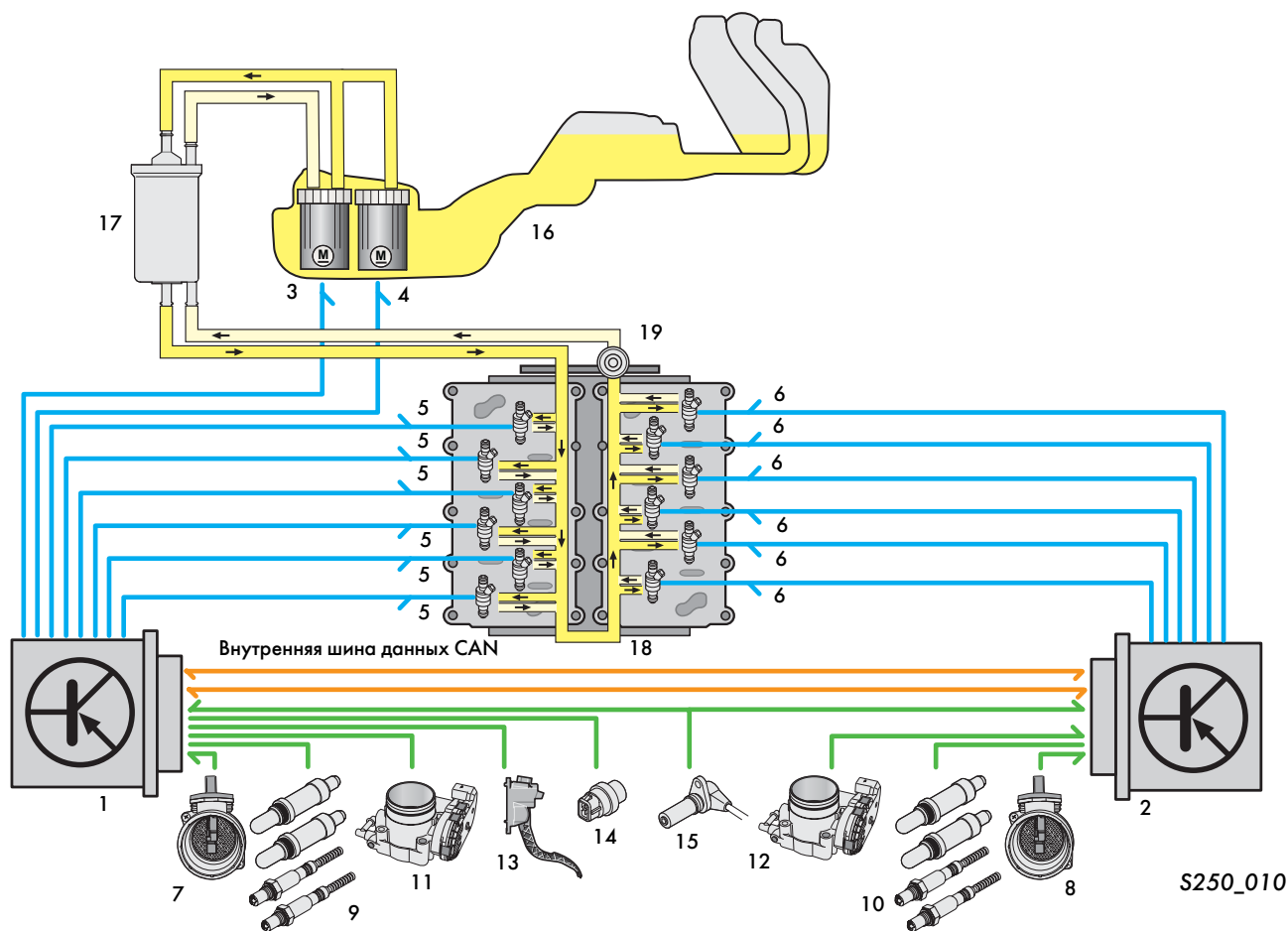
S250\_005

# Подсистемы



Положение датчиков и исполнительных устройств на приведенных ниже схемах подсистем не соответствует их пространственному расположению в подкапотном пространстве.

## Система впрыска топлива



S250\_010

### Ряд цилиндров I

- 1 блок управления двигателем 1
- 3 топливный насос 1
- 4 топливный насос 2
- 5 форсунки ряда цилиндров I
- 7 измеритель массового расхода воздуха 1 с датчиком температуры воздуха на входе в двигатель
- 9 датчики кислорода ряда цилиндров I
- 11 блок управления дроссельной заслонкой 1
- 13 модуль педали акселератора
- 14 датчик температуры охлаждающей жидкости G62
- 15 датчик частоты вращения коленчатого вала

- 16 топливный бак
- 17 фильтр
- 18 топливная рампа
- 19 регулятор давления топлива

### Ряд цилиндров II

- 2 блок управления двигателем 2
- 6 форсунки ряда цилиндров II
- 8 измеритель массового расхода воздуха 2 с датчиком температуры воздуха на входе в двигатель
- 10 датчики кислорода ряда цилиндров II
- 12 блок управления дроссельной заслонкой 2
- 15 датчик частоты вращения коленчатого вала

## Входные сигналы, используемые для расчета продолжительности впрыска

- Нагрузка двигателя, определяемая по сигналам измерителя расхода воздуха
- Температуры воздуха на входе в двигатель
- Сигналы с блока управления дроссельной заслонкой
- Сигнал датчика частоты вращения коленчатого вала
- Температура охлаждающей жидкости
- Сигналы датчиков кислорода
- Сигнал с модуля педали акселератора

Расположенные в баке электронасосы подают топливо через фильтр к форсункам. Топливный насос 2 включается при необходимости. Форсунки соединены между собой посредством топливной рампы. Впрыск топлива производится форсунками последовательно (в соответствии с порядком работы цилиндров). Необходимая доза впрыскиваемого топлива и соответствующая ей продолжительность впрыска рассчитываются каждым из блоков управления по входящим в него сигналам с датчиков соответствующего ряда цилиндров.

Доза впрыскиваемого топлива всецело определяется продолжительностью открытия форсунки. На топливной рампе установлен регулятор давления, который управляет отводом избыточного топлива в бак.

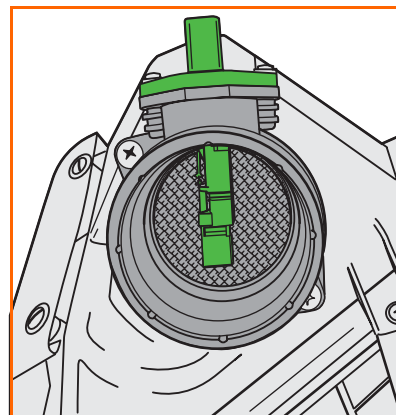


# Подсистемы

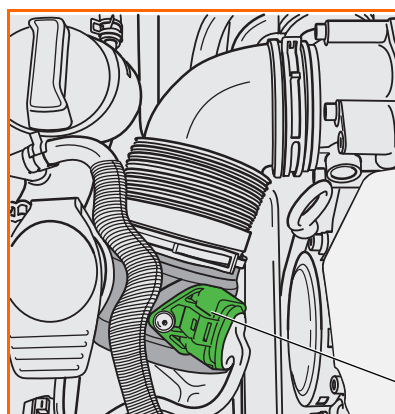
## Измерители массового расхода воздуха G70 и G246 с датчиками температуры воздуха на входе в двигатель G42 и G299

Измеритель G70 позволяет определять расход воздуха по массе, а датчик G42 – его температуру на входе во впускную систему первого ряда цилиндров.

Измеритель G246 и датчик G299 позволяют определять расход воздуха по массе и его температуру на входе во впускную систему второго ряда цилиндров.

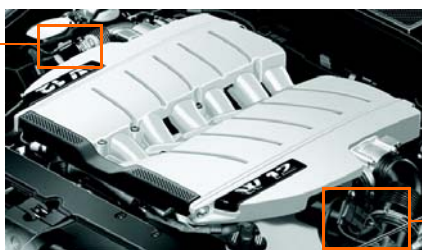


S250\_035

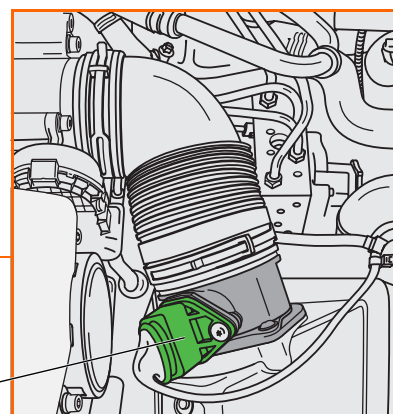


S250\_039

S250\_097



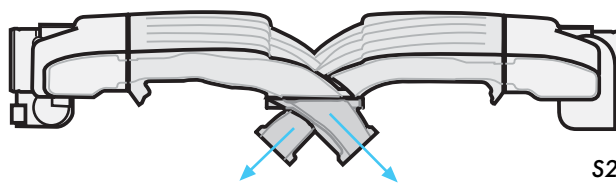
G246, G299



S250\_037

G70, G42

Измеритель G246 и датчик G299 для второго ряда цилиндров



Ряд цилиндров I

Ряд цилиндров II

S250\_116

Измеритель G70 и датчик G42 для первого ряда цилиндров

Измеритель G246 и датчик G299 для второго ряда цилиндров размещены над первым рядом цилиндров. Их сигналы поступают на вход блока управления двигателем 2.

Измеритель G70 и датчик G42 для первого ряда цилиндров размещены над вторым рядом цилиндров. Их сигналы поступают на вход блока управления двигателем 1.



Воздушный фильтр, измеритель расхода воздуха с датчиком температуры воздуха на впуске и блок дроссельной заслонки одного ряда цилиндров расположены над противоположащим рядом цилиндров.

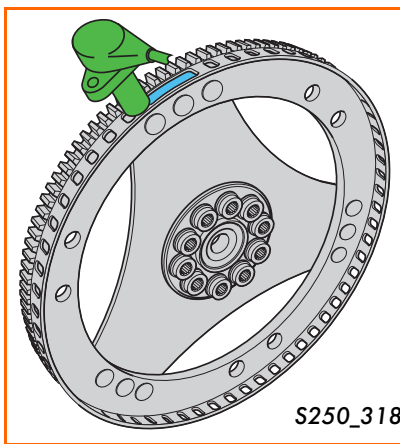
### Последствия неисправности измерителя

При неисправности измерителя G70 или G246 производятся расчеты расхода воздуха по положению дроссельной заслонки. На базе этих расчетов составляется альтернативная модель расхода воздуха. Об этой неисправности сигнализирует контрольная лампа MIL.

Если вышел из строя датчик температуры воздуха на входе в двигатель G42 или G299, производится расчет заменяющей ее функции по величине температуры наружного воздуха, измеряемой датчиком климатической установки.



### Датчик частоты вращения коленчатого вала G28



Датчик частоты вращения коленчатого вала G28 генерирует один из важнейших сигналов, поступающих на вход блока управления двигателем. Он установлен на корпусе коробки передач.

На данном двигателе используется датчик Холла, который реагирует на проходящие мимо него зубья задающего венца диска гидротрансформатора. По его сигналам определяется не только частота вращения коленчатого вала, но и его положение. В качестве начала отсчета принимается сигнал, соответствующий проему в задающем венце.

### Последствия неисправности датчика

При выходе датчика из строя, движение автомобиля может быть продолжено, но запуск двигателя после его остановки невозможен.

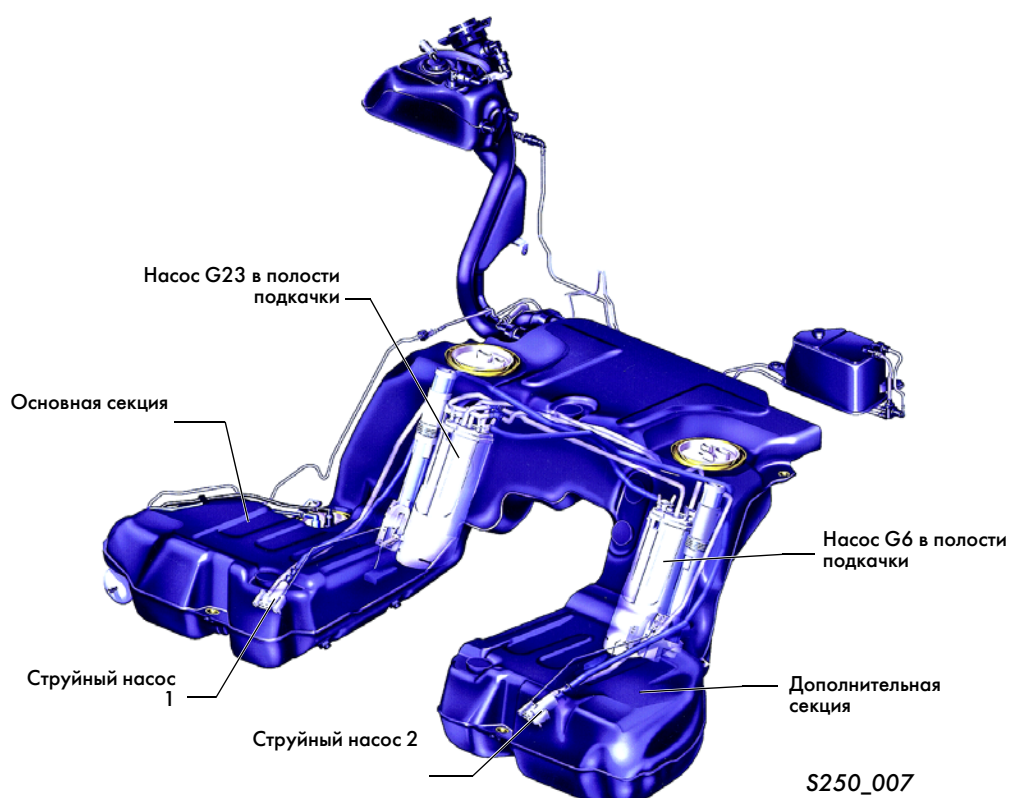
Датчик частоты вращения коленчатого вала G28 непосредственно соединен с обоими блоками управления двигателем. Таким образом сигнал частоты вращения поступает как на вход блока управления двигателем 1, так и на вход блока управления двигателем 2.

# Подсистемы

## Топливные насосы G6 и G23

В каждой из двух секций топливного бака находится по одному электронасосу и по одному струйному насосу.

Электронасосы G6 и G23 подают топливо под давлением 4 бар, которое поддерживается с помощью регулятора давления. Включение насосов производится по команде блока управления двигателем 1.



Топливный насос G23 является основным. При работе двигателя он подает к нему топливо постоянно. Второй топливный насос G6 подключается при пуске двигателя (для ускорения повышения давления), при объеме топлива в баке меньше 20 л, а также при высоких нагрузках и частотах вращения вала двигателя.

Струйный насос 1 служит для подачи топлива из основной секции бака в полость подкачки с насосом G6, а струйный насос 2 должен подавать топливо из дополнительной секции бака в полость подкачки с насосом G23.

## Последствия неисправности насоса

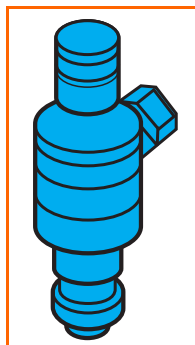
При неисправности одного из насосов подача топлива снижается, в результате чего мощность двигателя уменьшается.

При этом максимальная скорость автомобиля не может быть достигнута. При повышенной частоте вращения двигатель работает с перебоями.

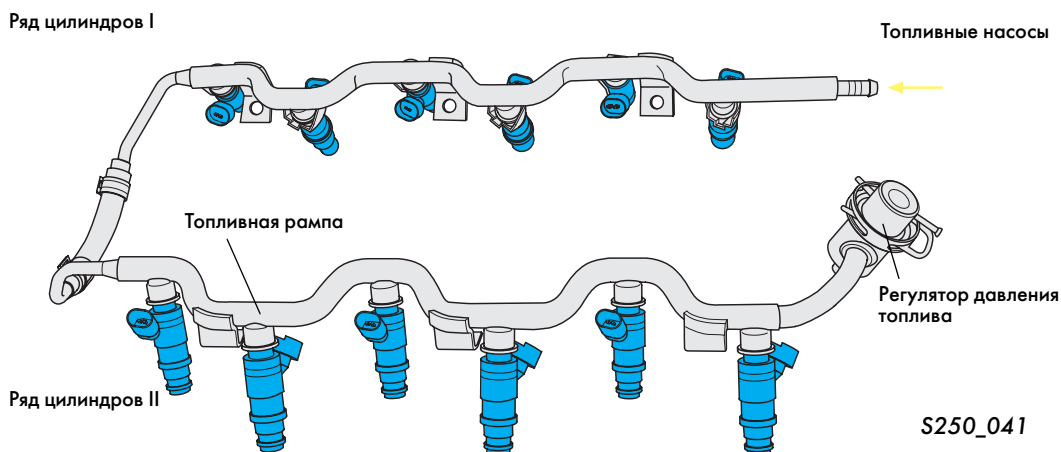


## Форсунки

**N30, N31, N32, N33, N83, N84,  
N85, N86, N299, N300, N301, N302**



S250\_042



Блоки управления двигателем включают форсунки в соответствии с порядком работы цилиндров двигателя.

С блоком управления двигателем 1 связаны форсунки первого ряда цилиндров N30, N31, N32, N33, N83 и N84.

С блоком управления двигателем 2 связаны форсунки второго ряда цилиндров N85, N86, N299, N300, N301 и N302.

Форсунки закреплены непосредственно на общей топливной рампe с помощью фиксаторов. Мелко распыленное топливо направляется форсунками в каналы перед впускными клапанами.

### Последствия неисправности форсунки

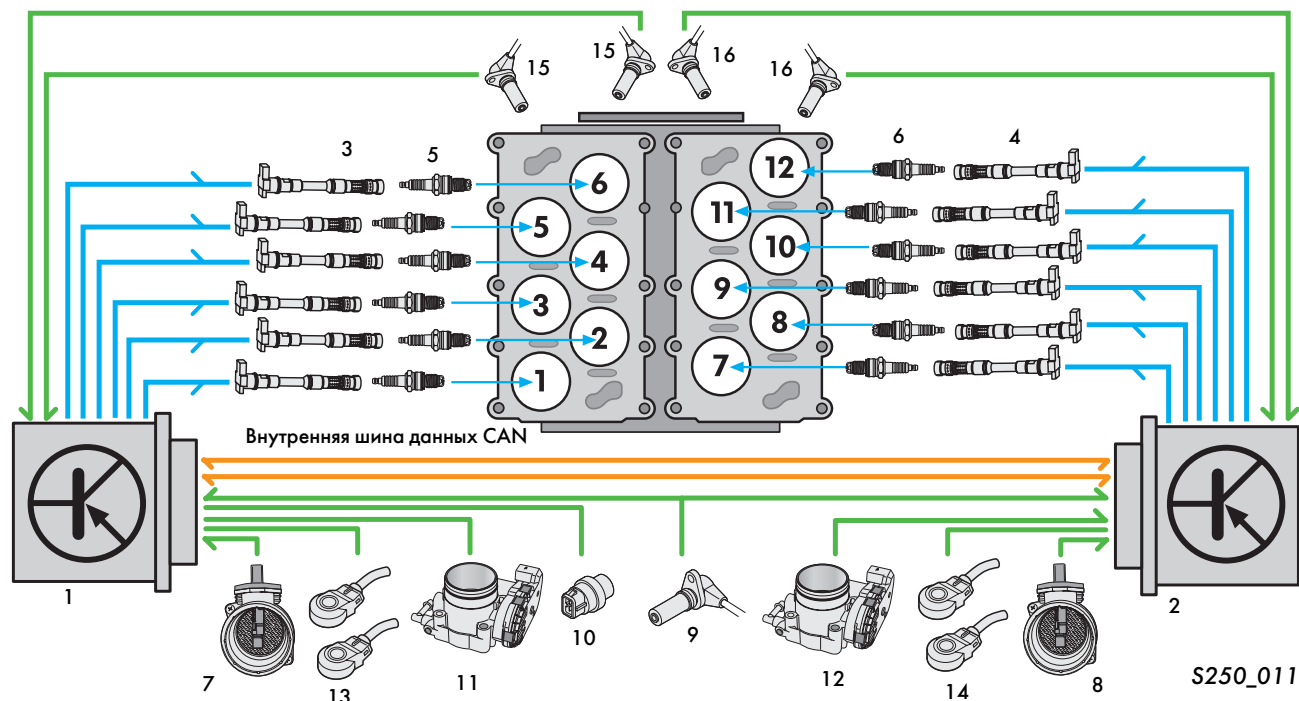
При засорении какой-либо форсунки система диагностики регистрирует нарушение смесеобразования. Подача топлива через эту форсунку прекращается, а двигатель продолжает работать с пониженной мощностью.

При этом данные о неисправности форсунки вводятся в память блока управления двигателем.



# Подсистемы

## Система зажигания



### Ряд цилиндров I

- 1 блок управления двигателем 1
- 3 индивидуальные катушки зажигания с выходными каскадами для первого ряда цилиндров
- 5 свечи зажигания первого ряда цилиндров
- 7 измеритель массового расхода воздуха 1 с датчиком температуры воздуха на входе в двигатель
- 9 датчик частоты вращения коленчатого вала
- 10 датчик температуры охлаждающей жидкости G62
- 11 блок управления дроссельной заслонкой первого ряда цилиндров
- 13 датчики детонации 1 и 2 первого ряда цилиндров
- 15 датчики Холла 1 и 3 первого ряда цилиндров

### Ряд цилиндров II

- 2 блок управления двигателем 2
- 4 индивидуальные катушки зажигания с выходными каскадами для второго ряда цилиндров
- 6 свечи зажигания второго ряда цилиндров
- 8 измеритель массового расхода воздуха 2 с датчиком температуры воздуха на входе в двигатель
- 9 датчик частоты вращения коленчатого вала
- 12 блок управления дроссельной заслонкой 2 второго ряда цилиндров
- 14 датчики детонации 3 и 4 второго ряда цилиндров
- 16 датчики Холла 2 и 4 второго ряда цилиндров

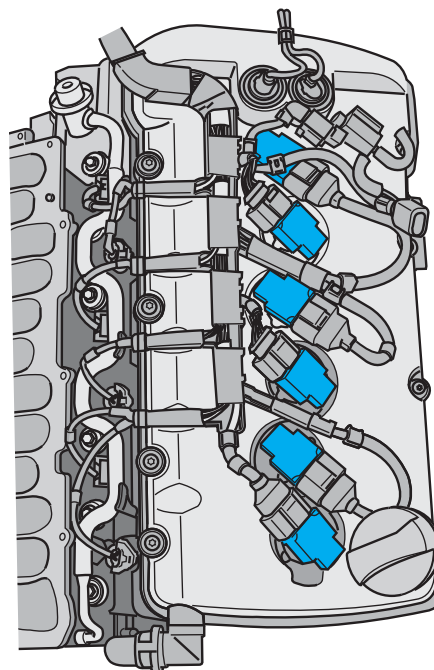
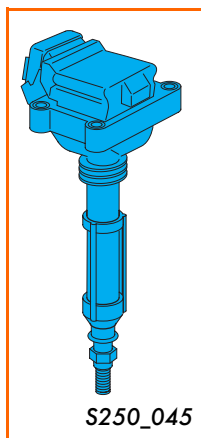
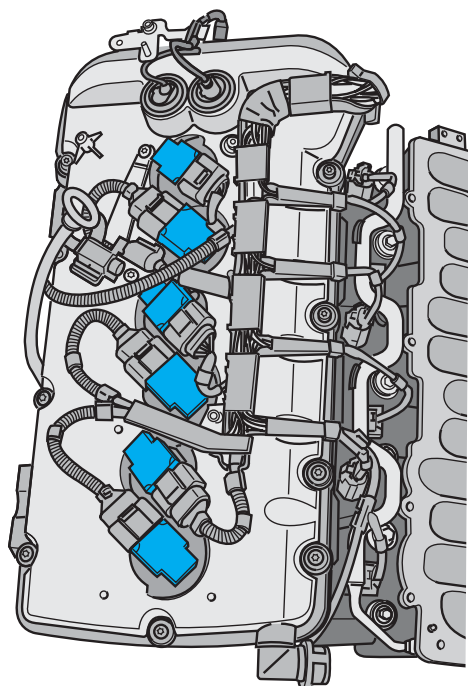
## Входные сигналы, используемые для расчета угла опережения зажигания

- Сигнал датчика частоты вращения коленчатого вала
- Сигналы измерителя расхода воздуха, соответствующие нагрузке двигателя
- Сигналы с блоков управления дроссельными заслонками
- Температура охлаждающей жидкости
- Сигналы датчиков детонации
- Сигналы датчиков Холла

Расчет угла опережения зажигания производится с учетом многопараметровой характеристики, записанной в памяти блока управления двигателем.

При этом используются сигналы, поступающие на вход блока управления.

## Индивидуальные катушки зажигания N70, N127, N291, N292, N323, N324, N325, N326, N327, N328, N329, N330



S250\_368

Каждая индивидуальная катушка зажигания объединена в одном корпусе с выходным контуром коммутации. Благодаря этому система управления двигателем может устанавливать опережение зажигания отдельно для каждого цилиндра двигателя.

Индивидуальная катушка зажигания создает искровой разряд только в одной свече.

### Последствия неисправности катушки зажигания

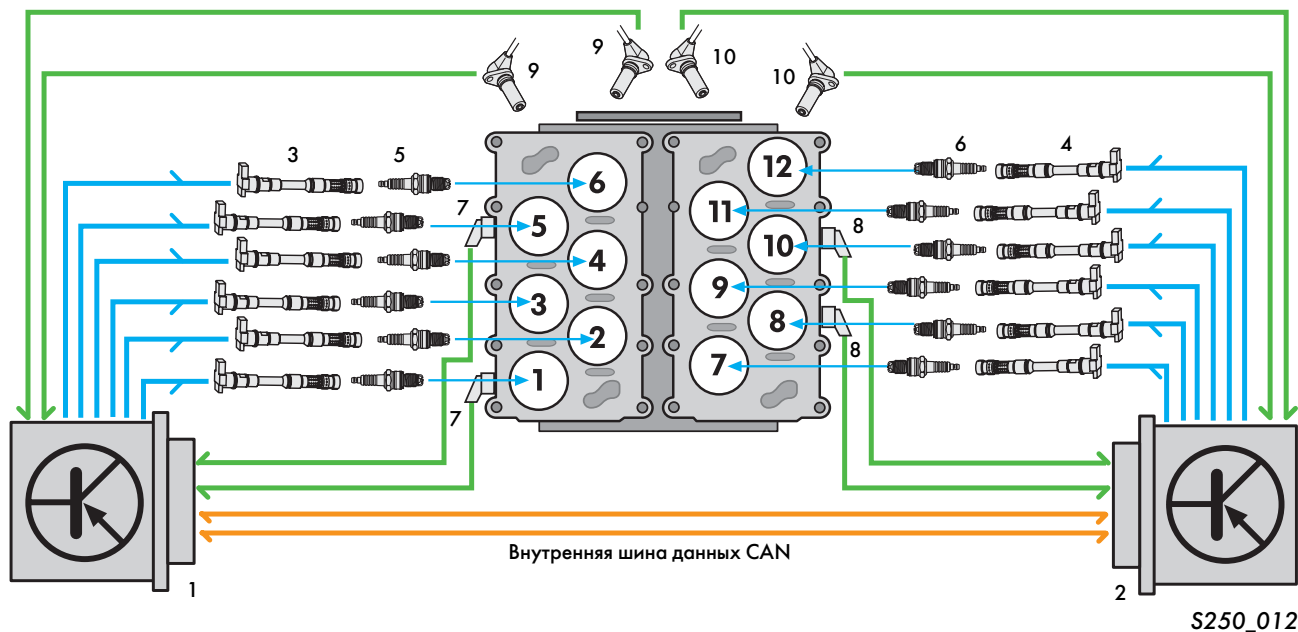
При выходе какой-либо катушки зажигания из строя система диагностики регистрирует нарушение процессов смесеобразования. Двигатель продолжает работать с пониженной мощностью. При этом в регистратор неисправностей блока управления двигателем вносятся соответствующие данные о дефекте.

Блок управления двигателем 1 управляет при этом катушками зажигания N70, N127, N291, N292, N323 и N324.

Блок управления двигателем 2 управляет катушками зажигания N325, N326, N327, N328, N329 и N330.



## Регулирование опережения зажигания по сигналам датчиков детонации



### Ряд цилиндров I

- 1 блок управления двигателем 1
- 3 индивидуальные катушки с выходными каскадами для первого ряда цилиндров
- 5 свечи зажигания первого ряда цилиндров
- 7 датчики детонации 1 и 2 первого ряда цилиндров
- 9 датчики Холла 1 и 3 первого ряда цилиндров

### Ряд цилиндров II

- 2 блок управления двигателем 2
- 4 индивидуальные катушки с выходными каскадами для второго ряда цилиндров
- 6 свечи зажигания второго ряда цилиндров
- 8 датчики детонации 3 и 4 второго ряда цилиндров
- 10 датчики Холла 2 и 4 второго ряда цилиндров

## Входные сигналы

- Сигналы датчиков детонации
- Сигналы датчиков Холла

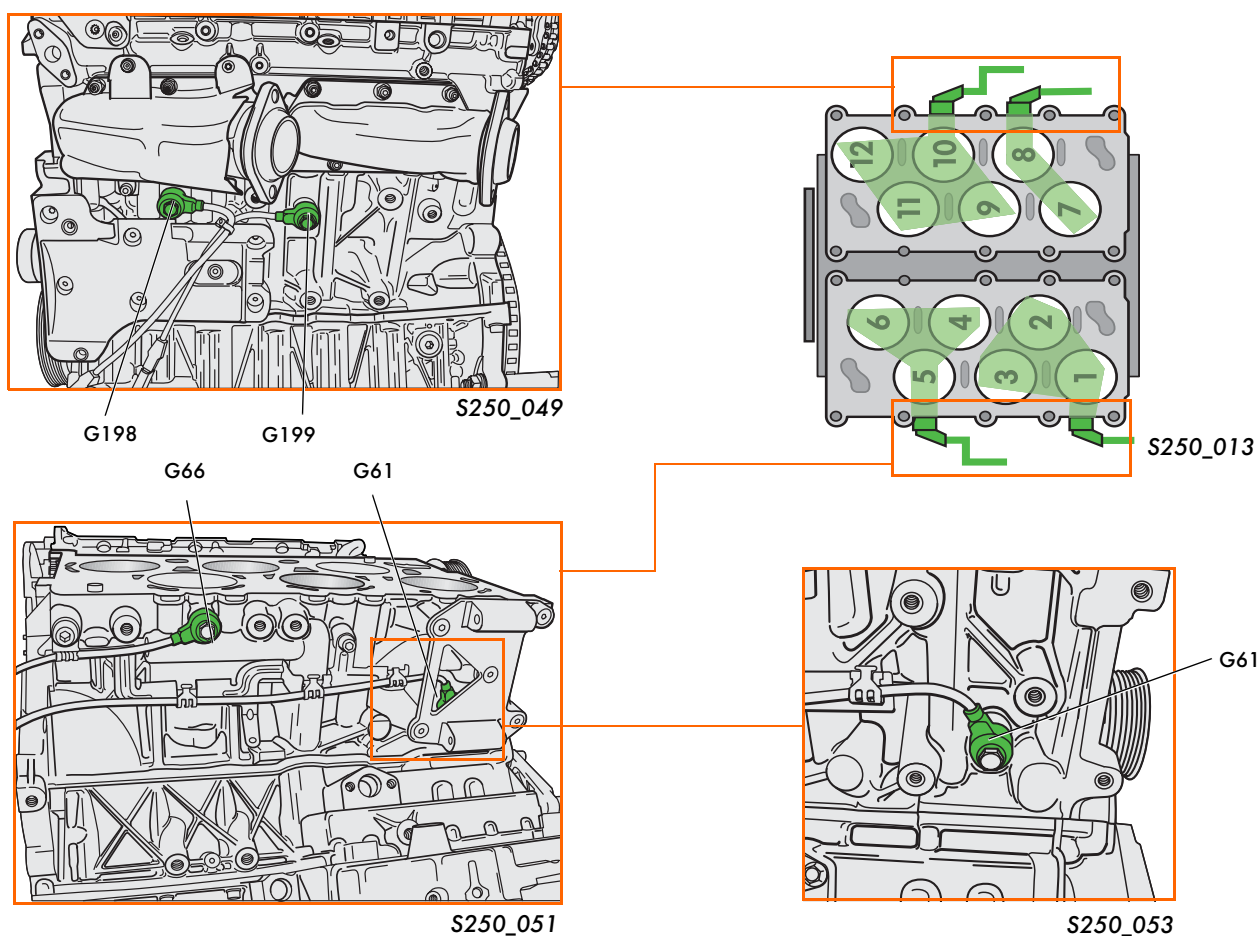
Каждый из рядов цилиндров двигателя W12 оснащен двумя датчиками детонации, установленными на блоке цилиндров. Чтобы исключить ошибки при подключении датчиков, принадлежащие жгуту проводов двигателя колодки их разъемов окрашены в различные цвета. Определение детонирующих цилиндров производится с помощью датчиков Холла.

Если в каком-либо цилиндре возникает детонация, система управления двигателем уменьшает угол опережения зажигания в нем до полного прекращения этого явления. Если в данном цилиндре отсутствуют признаки детонации, блок управления вновь увеличивает угол опережения зажигания.

## Датчики детонации G61, G66, G198 и G199

Электронное регулирование угла опережения зажигания сочетается с его регулированием по сигналам датчиков детонации отдельно для каждого цилиндра двигателя. Каждый из рядов цилиндров двигателя W12 оснащен двумя датчиками детонации, установленными на блоке цилиндров. По сигналам датчиков детонации блоки управления двигателем могут распознать детонирующий цилиндр.

При этом сигналы датчиков детонации G61 и G66 направляются на вход блока управления двигателем 1, а сигналы датчиков G198 и G199 поступают на вход блока управления 2. При детонации запускается процесс смещения угла опережения зажигания до полного ее исчезновения.



### Последствия отсутствия сигналов датчиков

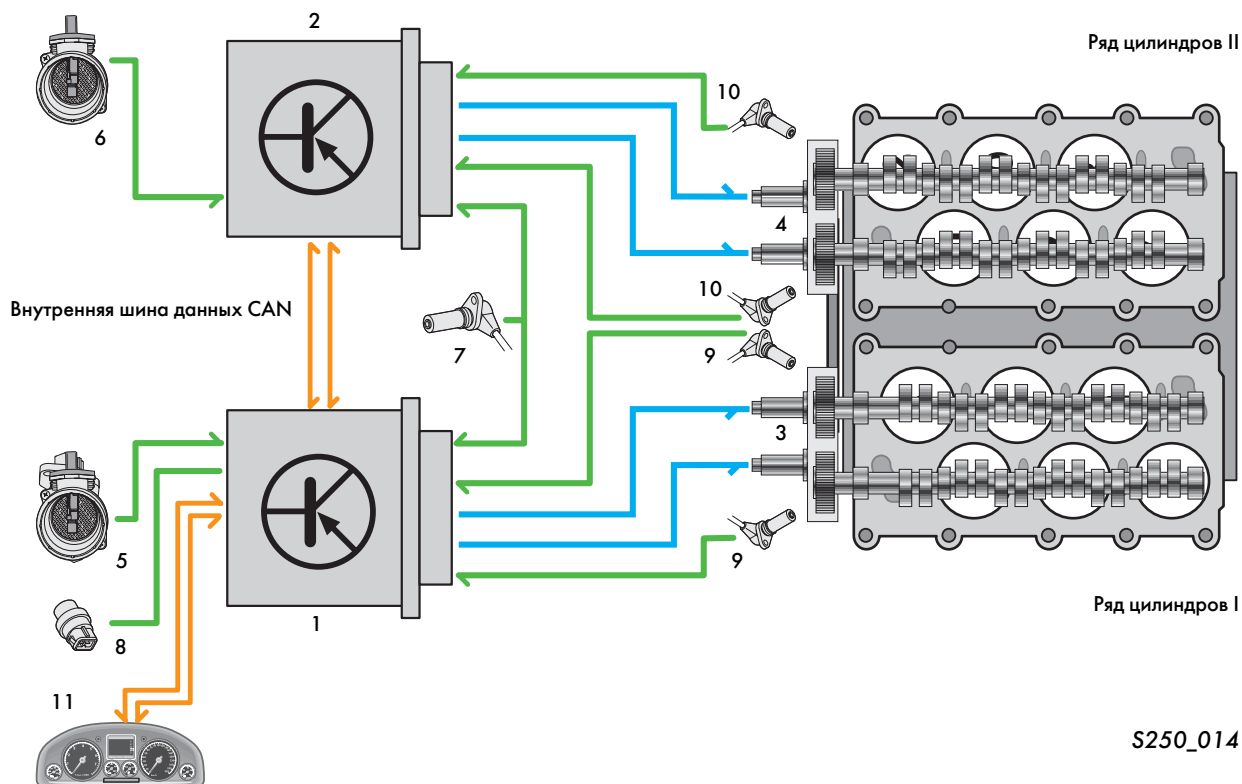
При выходе из строя какого-либо датчика детонации производится уменьшение угла опережения зажигания в цилиндрах подконтрольной ему группы. При этом устанавливается поздний момент зажигания, при котором заведомо обеспечивается отсутствие детонации, но может возрасти расход топлива.

При неисправности всех датчиков детонации система управления двигателем переводит его на аварийный режим работы, при котором угол опережения зажигания уменьшается во всех цилиндрах. В результате максимальная мощность двигателя снижается.



# Подсистемы

## Система поворота распределительных валов по фазе



### Ряд цилиндров I

- 1 блок управления двигателем 1
- 3 клапаны управления распределительными валами первого ряда цилиндров
- 5 измеритель массового расхода воздуха 1 с датчиком температуры воздуха на входе в двигатель
- 7 датчик частоты вращения коленчатого вала
- 8 датчик температуры охлаждающей жидкости G62
- 9 датчики Холла 1 и 3 первого ряда цилиндров
- 11 температура масла

### Ряд цилиндров II

- 2 блок управления двигателем 2
- 4 клапаны управления распределительными валами второго ряда цилиндров
- 6 измеритель массового расхода воздуха 2 с датчиком температуры воздуха на входе в двигатель
- 7 датчик частоты вращения коленчатого вала
- 10 датчики Холла 2 и 4 второго ряда цилиндров

## Входные сигналы

- Сигналы датчиков Холла
- Сигнал датчика частоты вращения коленчатого вала
- Сигналы измерителя расхода воздуха, соответствующие нагрузке двигателя
- Температура охлаждающей жидкости
- Температура масла

Чтобы обеспечить управление поворотом распределительных валов по фазе, блоки управления двигателем должны получать информацию о частоте вращения коленчатого вала, нагрузке и температуре двигателя, положениях коленчатого и распределительных валов, а также о температуре масла, которая передается с комбинации приборов через шину данных CAN.

Блок управления двигателем 1 включают и выключают электромагнитные клапаны механизмов поворота распределительных валов первого ряда цилиндров, а блок управления двигателем 2 выполняет подобные функции для второго ряда цилиндров. В корпусах приводов распределительных валов предусмотрены каналы, по которым моторное масло поступает в гидроуправляемые муфты распределительных валов.

Гидроуправляемые муфты лопастного типа производят поворот распределительных валов по командам соответствующих им блоков управления двигателем. Требуемые углы поворота распределительных валов определяются на основании записанных в памяти блоков управления многопараметровых характеристик. При этом поворот впускных и выпускных валов производится бесступенчато.



При очистке памяти регистратора неисправностей пропадает также адаптация положения распределительных валов. Поэтому по окончании ремонтных работ необходимо вновь произвести адаптацию положения распределительных валов.

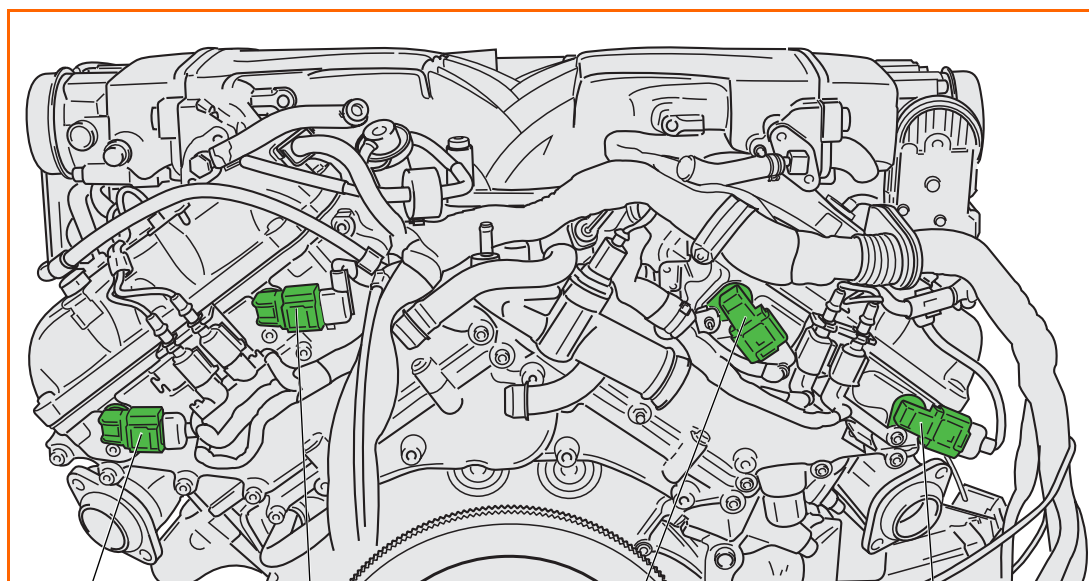
Если адаптация не произведена, регулирование поворота распределительных валов производится не будет. В результате мощность двигателя заметно снизится.

# Подсистемы

## Датчики Холла G40, G163, G300 и G301

Все эти датчики Холла установлены на крышке цепных приводов распределительных валов. Они служат для передачи на блок управления двигателем сигналов положения впускных и выпускных распределительных валов.

Эти сигналы вырабатываются датчиками под воздействием установленных на распределительных валах задающих дисков, служащих также для ускорения пуска.



Датчик G301  
положения  
выпускного вала II

Датчик G163  
положения  
впускного вала II

Датчик G40  
положения  
впускного вала I

Датчик G300  
положения  
выпускного вала I

Блок управления двигателем 1 определяет положения распределительных валов первого ряда цилиндров: впускного вала по сигналам датчика Холла G40 и выпускного вала – по сигналам датчика G300. Блок управления двигателем 2 определяет положения распределительных валов второго ряда цилиндров: впускного вала по сигналам датчика Холла G163 и выпускного вала – по сигналам датчика G301.

Сигналы всех этих датчиков Холла используются для управления поворотом распределительных валов по фазе. Определение моментов впрыска топлива форсунками и моментов искрообразования производится блоком управления 1 по сигналам датчика G40, а блоком управления 2 – по сигналам датчика G163.

### Последствия отсутствия сигналов датчиков

При выходе из строя какого-либо датчика Холла блокируется управление распределительными валами соответствующего ему ряда цилиндров.

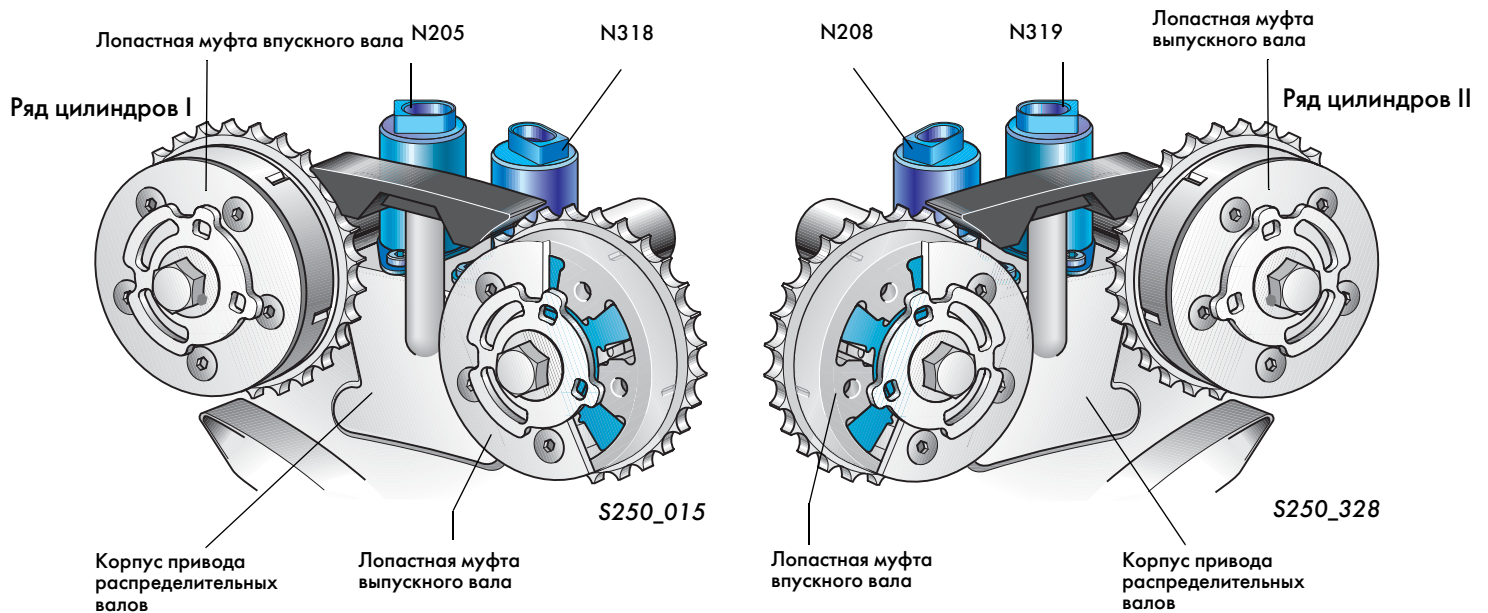
При этом распределительные валы устанавливаются в начальное (аварийное) положение. Двигатель продолжает при этом работать, но с пониженным крутящим моментом.



## Клапаны 1 и 2 управления впускными валами (N205 и N208) и клапаны 1 и 2 управления выпускными валами (N318 и N319)

Эти электромагнитные клапаны установлены на корпусах приводов распределительных валов. Они служат для распределения подаваемого под давлением масла по гидроуправляемым муфтам распределительных валов в соответствии с задаваемыми блоками управления двигателем углами и направлениями поворота. Блок управления 1 обслуживает клапаны первого ряда цилиндров, а блок управления 2 – клапанами второго ряда цилиндров. Впускные вали бесступенчато поворачиваются в диапазоне  $52^\circ$ , а поворот выпускных валов производится также бесступенчато в диапазоне  $22^\circ$ .

Клапаны N205 и N318 служат для бесступенчатого поворота впускного и выпускного валов первого ряда цилиндров по командам блока управления двигателем 1. Клапаны N208 и N319 служат для бесступенчатого поворота впускного и выпускного валов второго ряда цилиндров по командам блока управления двигателем 2.

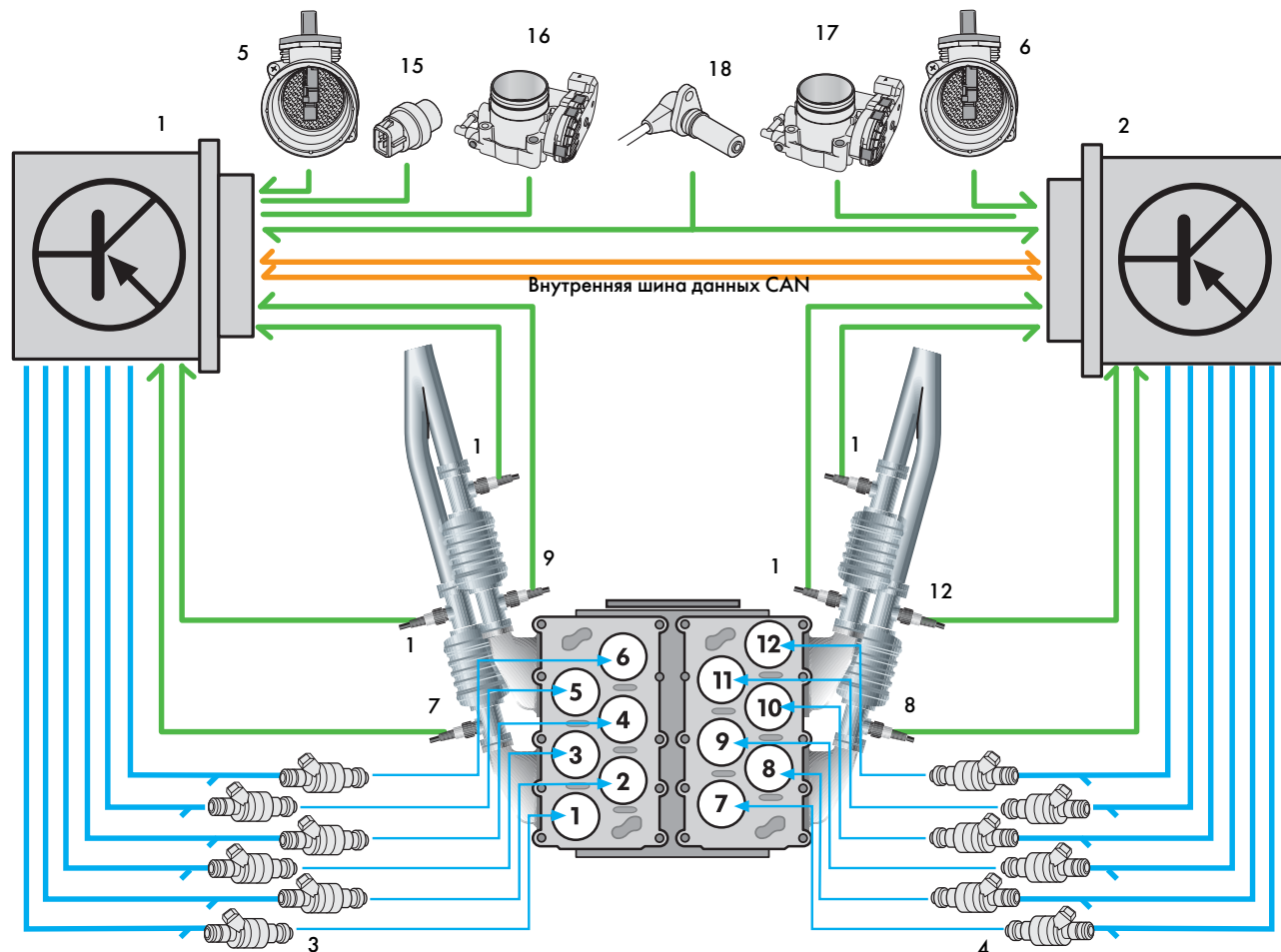


### Последствия отсутствия управляющих сигналов

Если неисправен какой-либо провод системы управления распределительными валами или не работает какая-либо гидроуправляемая муфта из-за ее заклинивания или из-за слишком низкого давления масла, процесс управления валами прекращается.

При этом пострадавший распределительный вал поворачивается в начальное положение, соответствующее позднему углу фаз газораспределения. В результате снижается максимальная мощность или максимальный крутящий момент двигателя.

## Сдвоенная система регулирования состава бензовоздушной смеси



S250\_016

### Ряд цилиндров I

- 1 блок управления двигателем 1
- 3 форсунки первого ряда цилиндров
- 5 измеритель массового расхода воздуха 1 с датчиком температуры воздуха на впуске в двигатель
- 7 датчик кислорода 1, устанавливаемый перед нейтрализатором первого ряда цилиндров
- 9 датчик кислорода 2, устанавливаемый перед нейтрализатором первого ряда цилиндров
- 11 датчик кислорода 1, устанавливаемый после нейтрализатора первого ряда цилиндров
- 13 датчик кислорода 2, устанавливаемый после нейтрализатора первого ряда цилиндров
- 15 датчик температуры охлаждающей жидкости G62
- 16 блок управления дроссельной заслонкой 1 первого ряда цилиндров
- 18 датчик частоты вращения коленчатого вала

### Ряд цилиндров II

- 2 блок управления двигателем 2
- 4 форсунки второго ряда цилиндров
- 6 измеритель массового расхода воздуха 2 с датчиком температуры воздуха на впуске в двигатель
- 8 датчик кислорода 1, устанавливаемый перед нейтрализатором второго ряда цилиндров
- 10 датчик кислорода 2, устанавливаемый перед нейтрализатором второго ряда цилиндров
- 12 датчик кислорода 1, устанавливаемый после нейтрализатора второго ряда цилиндров
- 14 датчик кислорода 2, устанавливаемый после нейтрализатора второго ряда цилиндров
- 17 блок управления дроссельной заслонкой 2 второго ряда цилиндров
- 18 датчик частоты вращения коленчатого вала

## Входные сигналы

- Сигнал датчика частоты вращения коленчатого вала
- Сигнал измерителя массового расхода воздуха, соответствующий нагрузке двигателя
- Сигналы датчиков кислорода
- Температура охлаждающей жидкости
- Сигналы с блоков управления дроссельными заслонками

Сдвоенная система регулирования бензовоздушной смеси обеспечивает оптимальный ее состав в цилиндрах обоих рядов благодаря двум отдельным контурам регулирования. На каждой головке цилиндров двигателя W12 установлены два выпускных коллектора с нейтрализаторами. Перед каждым нейтрализатором и после него установлен датчик кислорода. Таким образом восемь датчиков кислорода информируют блоки управления двигателем о его содержании в отработавших газах.

По величине этих сигналов в блоке управления рассчитывается мгновенный состав смеси. При отклонении состава смеси от задаваемого значения вырабатывается сигнал на корректировку продолжительности впрыска топлива.

При этом система управления двигателем способна сама настраиваться при работе двигателя на холостом ходу и на двух режимах частичных нагрузок. То есть блоки управления производят настройку системы на определенных режимах работы двигателя, вводя в память параметры этой настройки.



## Датчики кислорода

### Широкополосные датчики кислорода G39, G108, G285 и G286

Перед каждым первичным нейтрализатором установлен широкополосный датчик кислорода. Ток на выходе этого датчика изменяется линейно в зависимости от коэффициента избытка воздуха, поэтому он позволяет измерять концентрацию кислорода в ОГ во всем диапазоне частоты вращения коленчатого вала.

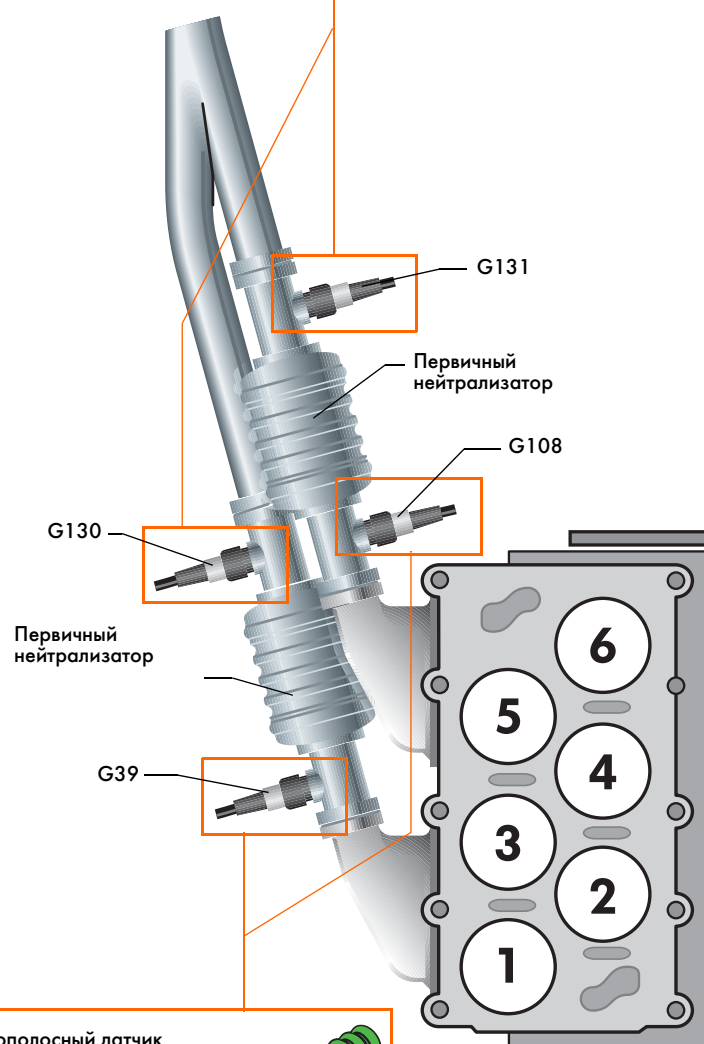


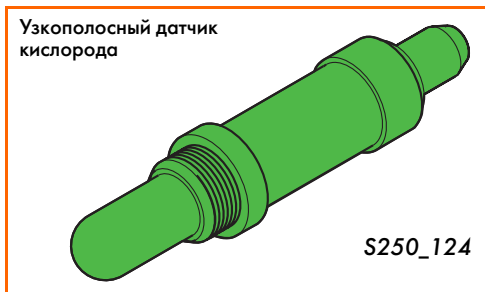
### Использование сигналов датчиков

Сигналы установленных перед нейтрализаторами датчиков используются для регулирования состава бензовоздушной смеси. Сигналы датчиков кислорода G39, G108, G130 и G131 поступают на вход блока управления двигателем 1.

### Последствия отсутствия сигналов датчиков

При выходе из строя датчика, установленного перед нейтрализатором, прекращается регулирование состава смеси. Адаптация системы блокируется. Двигатель переходит на работу по альтернативной многопараметровой характеристике.





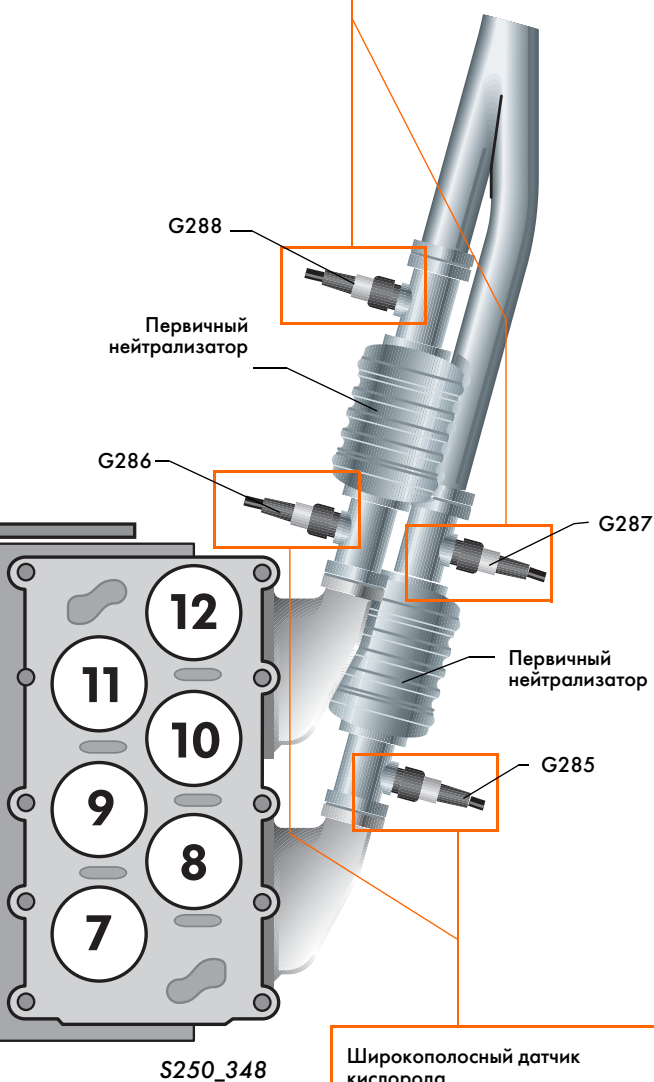
## Узкополосные датчики кислорода G130, G131, G287 и G288

После каждого первичного нейтрализатора установлен узкополосный датчик кислорода. Так как характеристика этого датчика изменяется скачкообразно, его называют также "ступенчатым". Он служит для контроля качества работы нейтрализатора при работе двигателя на смеси стехиометрического состава.



### Использование сигналов датчиков

Сигналы установленного после нейтрализатора датчика используются для контроля эффективности нейтрализатора и системы регулирования состава смеси. Сигналы датчиков кислорода G285, G286, G287 и G288 поступают на вход блока управления двигателем 2.



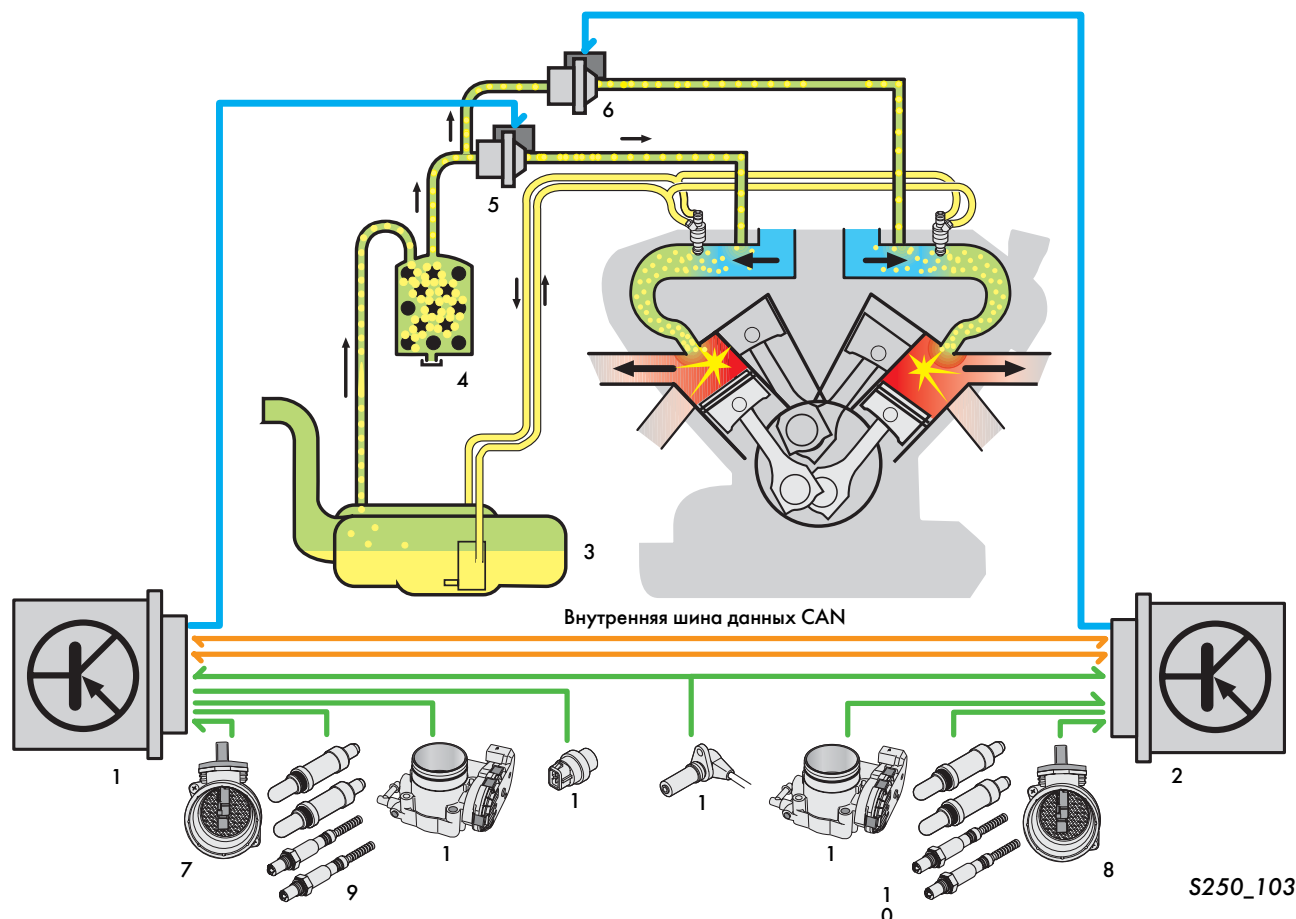
### Последствия отсутствия сигналов датчиков

При отсутствии сигнала датчика, установленного после нейтрализатора, регулирование состава смеси сохраняется, но контроль эффективности нейтрализатора не осуществляется.



# Подсистемы

## Система вентиляции топливного бака



S250\_103

### Ряд цилиндров I

- 1 блок управления двигателем 1
- 3 топливный бак
- 4 адсорбер с активированным углем
- 5 электромагнитный клапан 1 продувки адсорбера, для первого ряда цилиндров
- 7 измеритель массового расхода воздуха 1 с датчиком температуры воздуха на впуске в двигатель
- 9 датчики кислорода первого ряда цилиндров
- 11 блок управления дроссельной заслонкой 1 первого ряда цилиндров
- 13 датчик температуры охлаждающей жидкости G62
- 14 датчик частоты вращения коленчатого вала

### Ряд цилиндров II

- 2 блок управления двигателем 2
- 6 электромагнитный клапан 2 продувки адсорбера, для второго ряда цилиндров
- 8 измеритель массового расхода воздуха 2 с датчиком температуры воздуха на впуске в двигатель
- 10 датчики кислорода второго ряда цилиндров
- 12 блок управления дроссельной заслонкой 2 второго ряда цилиндров
- 14 датчик частоты вращения коленчатого вала

## Входные сигналы, используемые для регулирования системы вентиляции топливного бака

- Частота вращения коленчатого вала
- Сигнал измерителя массового расхода воздуха, соответствующий нагрузке двигателя
- Температура двигателя
- Сигналы датчиков кислорода
- Сигналы с блоков управления дроссельными заслонками

Система вентиляции бака предотвращает выход образующихся в нем паров топлива в окружающую атмосферу.

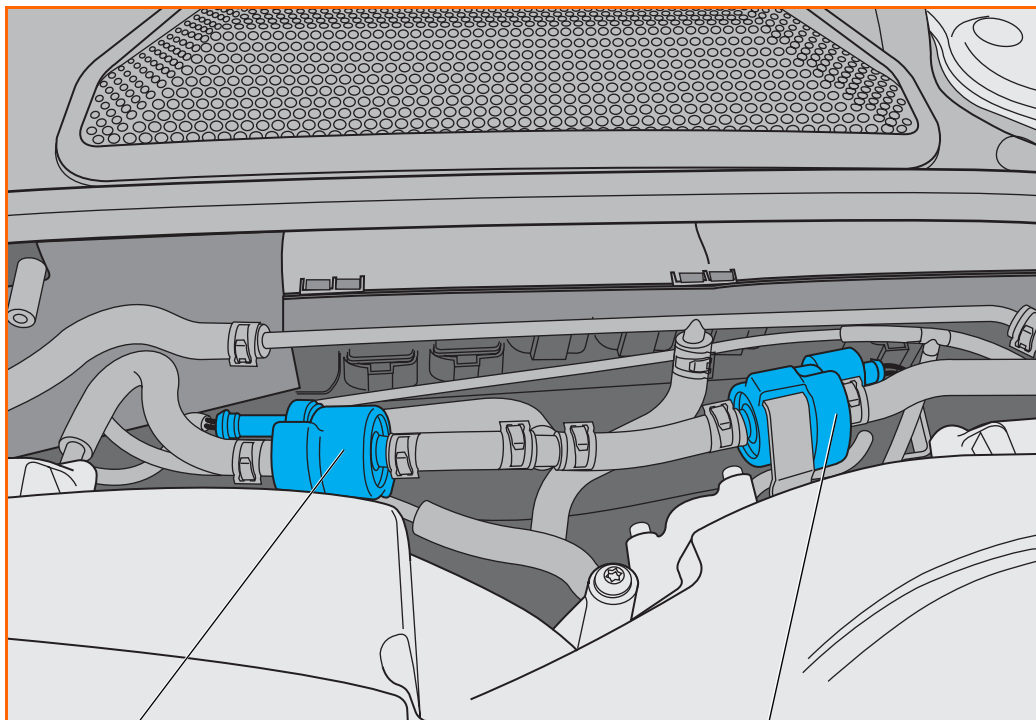
Пары топлива удерживаются в адсорбере, заполненном активированным углем. После обработки входных сигналов блок управления двигателем 1 выдает команду на открытие электромагнитного клапана 1 первого ряда цилиндров, а блок управления двигателем 2 выдает команду на открытие электромагнитного клапана 2 второго ряда цилиндров.

В результате накопленные в адсорбере пары топлива отводятся во впускной трубопровод двигателя и затем сжигаются в его цилиндрах. При этом кратковременно изменяется соотношение топлива и воздуха в смеси.

Это изменение смеси регистрируется датчиками кислорода, по сигналам которых система регулирования производит необходимую ее коррекцию.



## Электромагнитные клапаны продувки адсорбера N80 и N115

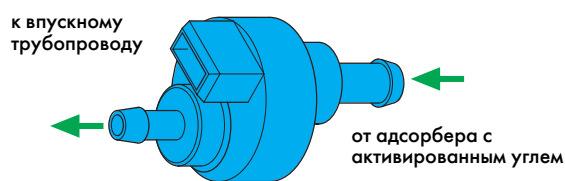


S250\_332

Место установки клапана N80

Место установки  
клапана N115

Электромагнитные клапаны продувки адсорбера расположены непосредственно за впускной системой двигателя, если смотреть по направлению движения автомобиля.



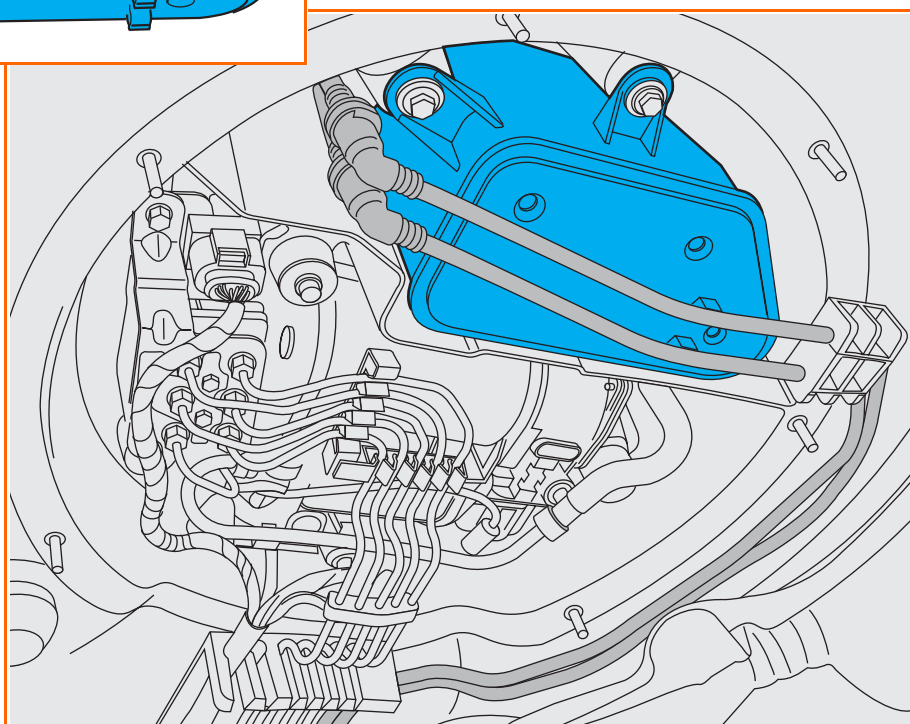
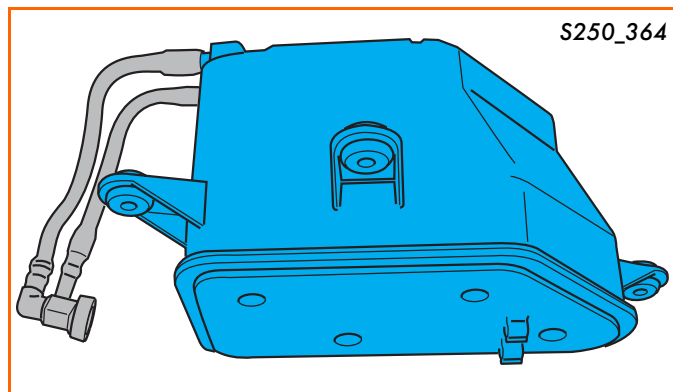
S250\_334

### Последствия отсутствия управляющего сигнала

При прекращении подачи тока клапаны остаются закрытыми. При этом вентиляция топливного бака прекращается.



## Адсорбер с активированным углем



Адсорбер расположен под днищем автомобиля, в нише для запасного колеса. Для защиты от загрязнений эта ниша закрывается пластмассовой крышкой.

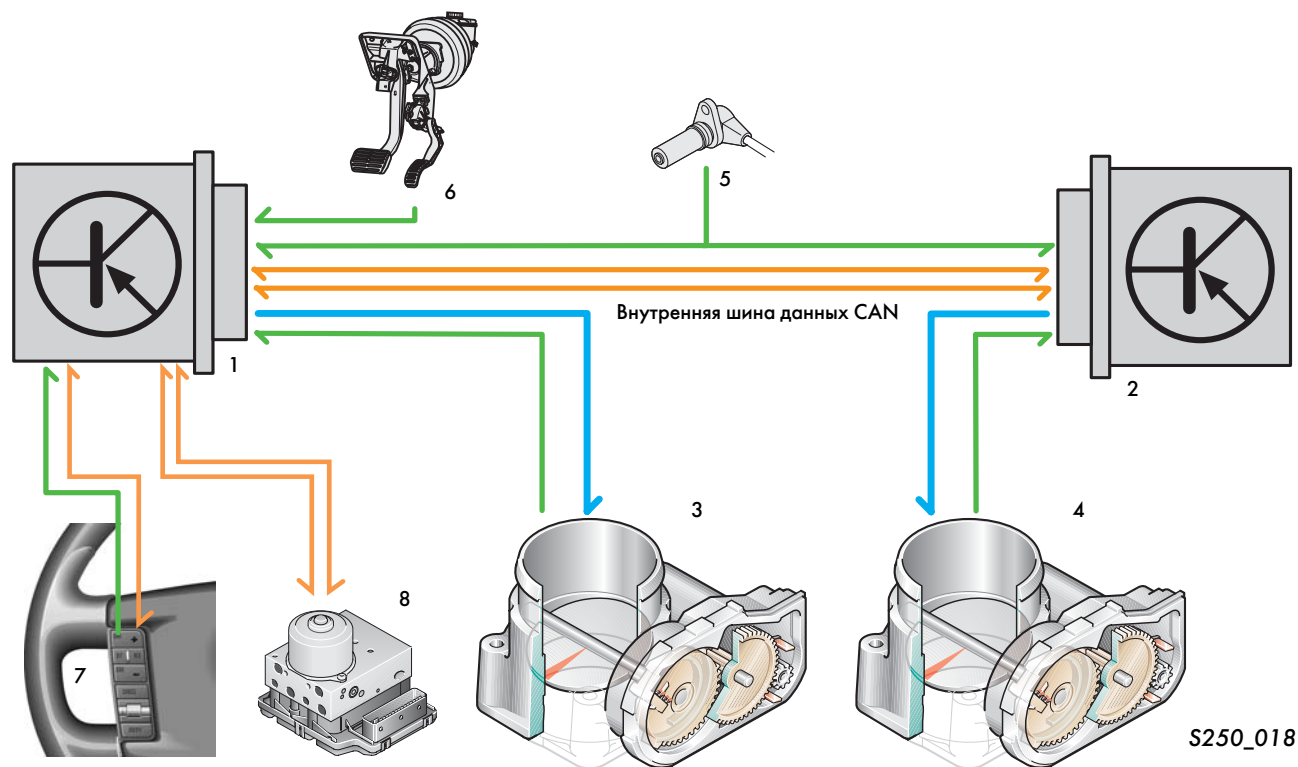
Адсорбер с активированным углем способен удерживать пары топлива. Накопленные в нем пары периодически перепускаются во впускную систему двигателя.



# Подсистемы

## Система регулирования скорости (СРС) автомобиля без системы автоматического регулирования дистанции (САРД)

Эта система может работать при движении автомобиля со скоростями свыше 30 км/ч.



### Ряд цилиндров I

- 1 блок управления двигателем 1
- 3 блок управления дроссельной заслонкой 1 первого ряда цилиндров
- 5 датчик частоты вращения коленчатого вала
- 6 выключатель на педали тормоза
- 7 переключатель СРС
- 8 сигнал скорости, поступающий с блока управления АБС (J104)

### Ряд цилиндров II

- 2 блок управления двигателем 2
- 4 блок управления дроссельной заслонкой 2 второго ряда цилиндров
- 5 датчик частоты вращения коленчатого вала



### СРС с САРД

Подробные сведения о СРС с САРД можно найти в Программе самообучения 276 "Система автоматического регулирования дистанции (САРД)".

## Входные сигналы

- Сигнал датчика частоты вращения коленчатого вала
- Сигналы с блоков управления дроссельными заслонками
- Скорость автомобиля
- Сигнал "Производится торможение"
- Сигналы включения и выключения с переключателя СРС

Сигналы с переключателя СРС поступают на вход блока управления двигателем 1. Соответствующая этим сигналам информация передается далее через внутреннюю шину CAN на вход блока управления двигателем 2. Дроссельные заслонки открываются посредством их приводов настолько, сколько это необходимо для поддержания заданной скорости автомобиля.

При этом привод дроссельной заслонки 1 контролируется блоком управления двигателем 1, а привод дроссельной заслонки 2 контролируется блоком управления двигателем 2. Система регулирования скорости автоматически выключается при поступлении сигнала "Производится торможение".



## Переключатель СРС

Система регулирования скорости автомобиля управляется посредством клавиш, расположенных на левой стороне многофункционального рулевого колеса.

### Клавиша "GRA+"

Повышение заданной скорости  
(без воздействия на педаль акселератора)

### Клавиша "SET"

Ввод в память заданного значения скорости:

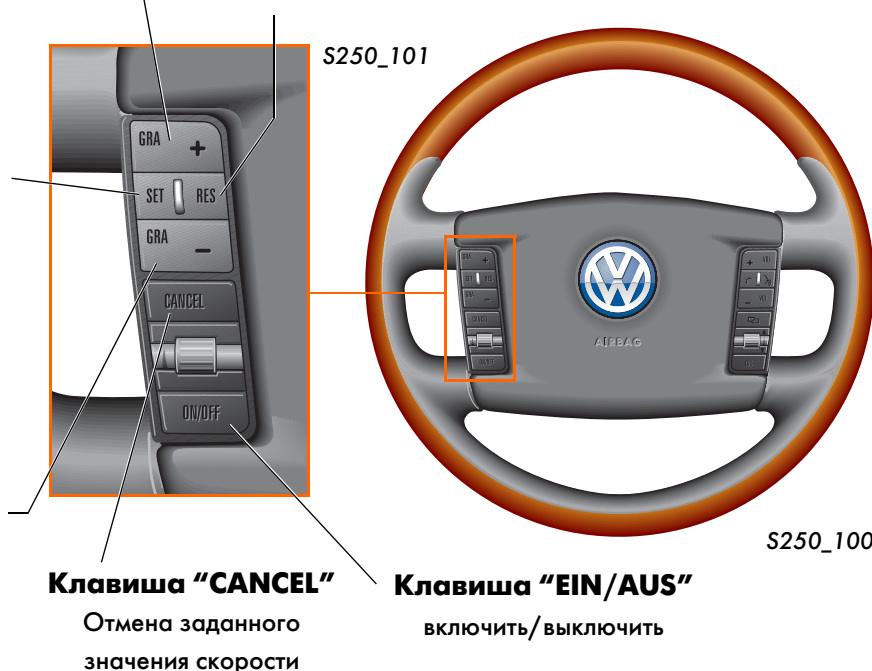
- нажать на клавишу при достижении задаваемой скорости,
- снять ногу с педали акселератора,
- скорость поддерживается на постоянном уровне.

### Клавиша "GRA–"

Снижение заданной скорости  
(без воздействия на педаль акселератора)

### Клавиша "RES"

Восстановление ранее заданной скорости



## Блоки управления дроссельными заслонками J338 и J544

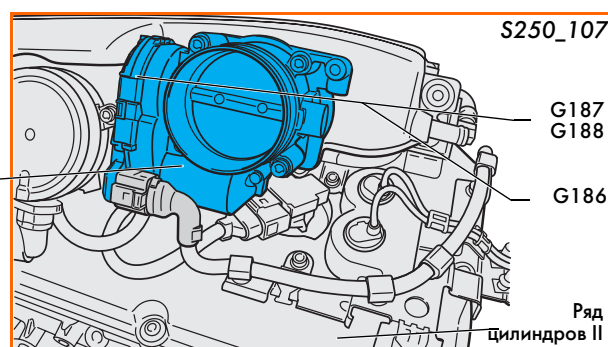
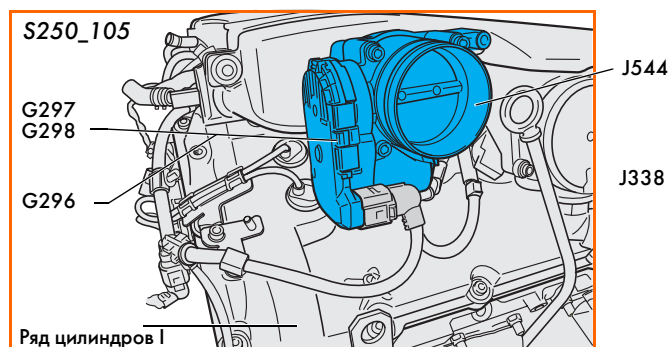
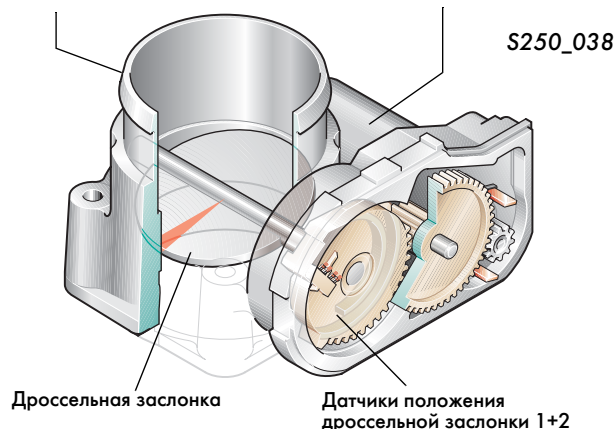
Блок управления дроссельной заслонкой J544 второго ряда цилиндров

Блок управления дроссельной заслонкой J338 первого ряда цилиндров



Дроссельный патрубок

Привод дроссельной заслонки



Установленные на блоке управления дроссельной заслонкой J544 датчики G297 и G298 вырабатывают сигналы в соответствии с ее положением. Эти сигналы поступают на вход блока управления двигателем 2, который поворачивает дроссельную заслонку посредством электропривода G296.

Сигналы датчиков G187 и G188, установленных на блоке управления дроссельной заслонкой J338, поступают на вход блока управления двигателем 1. Этот блок управляет приводом G186 другой дроссельной заслонки.

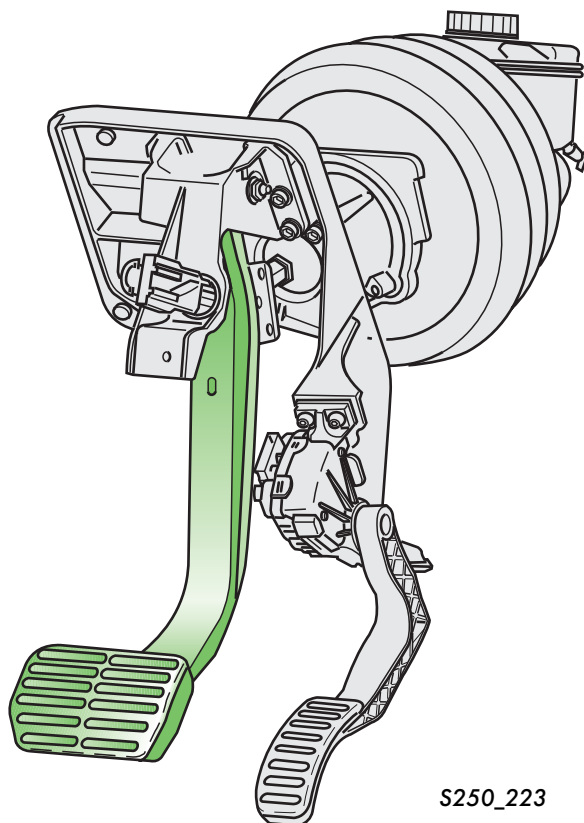
### Последствия при отсутствии сигналов датчиков

При выходе из строя одного из потенциометрических датчиков привод дроссельной заслонки переходит на работу в аварийном режиме, при котором скорость автомобиля не может превысить 120 км/ч.

При выходе из строя обоих датчиков производится отключение соответствующего им ряда цилиндров при частоте вращения вала двигателя 1200 об/мин. В этом случае горит контрольная лампа EPC (Electronic Power Control). Автомобиль может все же двигаться со скоростями до 120 км/ч.

## Выключатель сигнала торможения F и датчик на педали тормоза F47

Выключатель сигнала торможения и датчик на педали тормоза установлены на кронштейне узла педального механизма.



### Использование сигналов:

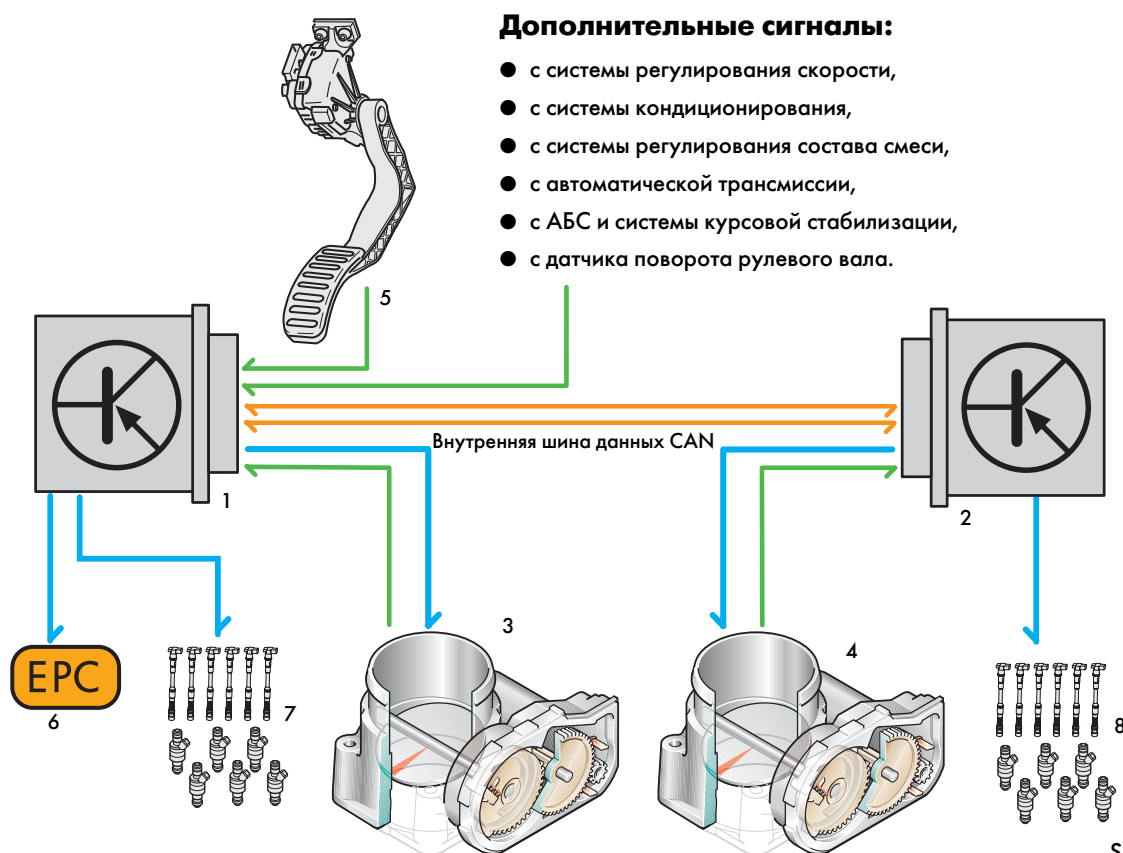
Поступающие на вход блока управления двигателем сигналы выключателя и датчика позволяют определить начало торможения. При этом система регулирования скорости выключается.

### Последствия при отсутствии сигналов датчиков

При неисправном выключателе или датчике система регулирования скорости автомобиля не действует.



## Электроприводы дроссельных заслонок



S250\_106

### Ряд цилиндров I

- 1 блок управления двигателем 1
- 3 блок управления дроссельной заслонкой 1 первого ряда цилиндров
- 5 модуль педали акселератора
- 6 контрольная лампа электроприводов дроссельных заслонок
- 7 системы зажигания и впрыска первого ряда цилиндров

### Ряд цилиндров II

- 2 блок управления двигателем 2
- 4 блок управления дроссельной заслонкой 2 второго ряда цилиндров
- 8 системы зажигания и впрыска второго ряда цилиндров

## Входные сигналы

- Сигнал с модуля педали акселератора
- Дополнительные сигналы

Сигналы с модуля педали акселератора, положение которой изменяется водителем, поступают на вход блока управления двигателем 1. В блоке управления 1 производится обработка этих сигналов с учетом всех дополнительных параметров и определяется оптимальный для заданной нагрузки режим работы двигателя. Блок управления 1 передает необходимые данные на вход блока управления 2.

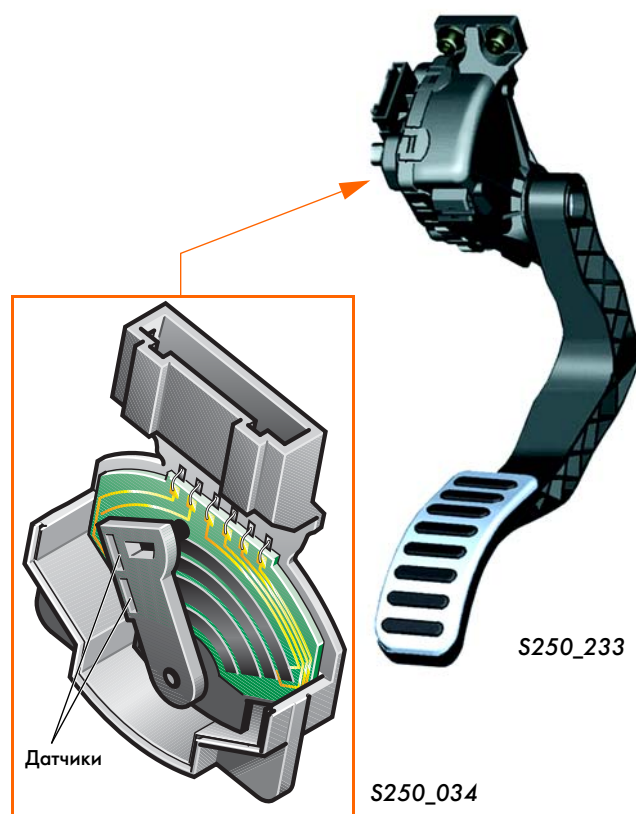
Переход на новый режим работы двигателя осуществляется отдельно для каждого ряда цилиндров поворотом дроссельных заслонок посредством их электроприводов и соответствующего изменения параметров зажигания и впрыска топлива. О возникновении в системе какой-либо неисправности водитель узнает по свечению контрольной лампы электроприводов дроссельных заслонок.

## Модуль педали акселератора

Модуль педали акселератора расположен в педальном узле автомобиля. Он состоит из:

- собственно педали акселератора,
- датчика 1 положения педали (G79),
- датчика 2 положения педали (G185).

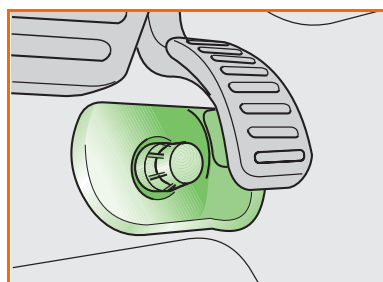
Оба датчика — это потенциометры со скользящими по дорожкам контактами, установленными на общем валике. Перемещение педали акселератора сопровождается изменением сопротивлений потенциометров и соответствующих им напряжений на входе блока управления двигателем. По сигналам датчиков блок управления двигателем определяет мгновенное положение педали акселератора.



### Последствия отсутствия сигналов

При выходе из строя одного из датчиков система переводит двигатель сначала на режим холостого хода. Если в течение определенного времени система распознает сигнал второго датчика, управление автомобилем восстанавливается. Если вышли из строя оба датчика, двигатель работает только на режиме холостого хода с повышенной частотой вращения и не реагирует на положение педали акселератора.

### Выключатель F8 режима интенсивного разгона (Kick-down)



#### Последствия отсутствия сигнала с выключателя F8

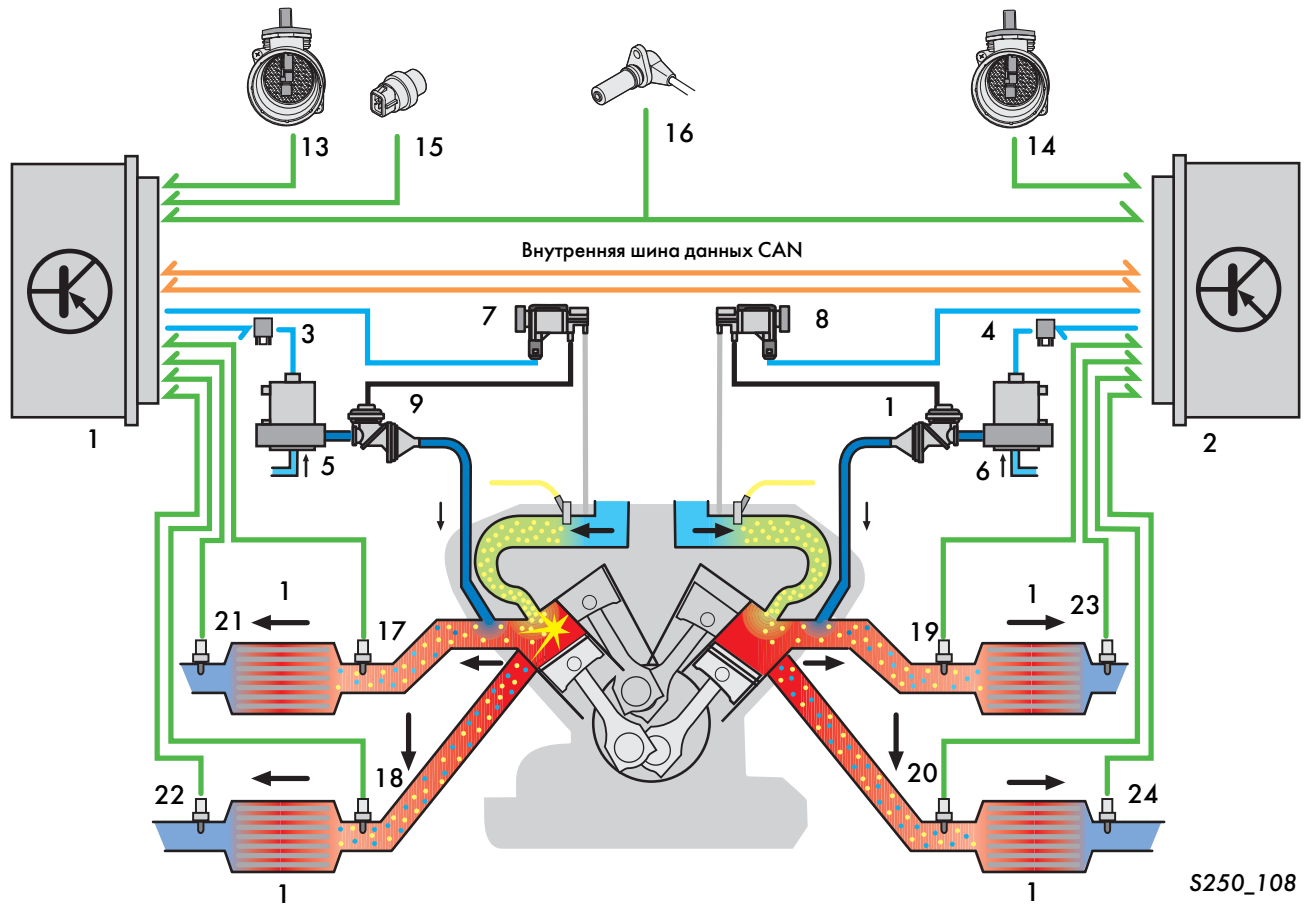
При отсутствии сигнала с выключателя F8 система использует сигналы датчиков положения педали акселератора.

При переводе педали акселератора до упора в выключатель интенсивного разгона (Kick-down), дроссельные заслонки открываются полностью. При дальнейшем нажатии на педаль преодолевается усилие пружины выключателя Kick-down и замыкаются его контакты. По замыканию этих контактов наряду с сигналом датчика положения педали акселератора блок управления двигателем распознает переход на режим интенсивного разгона (Kick-down).



# Подсистемы

## Система подачи вторичного воздуха



S250\_108

### Ряд цилиндров I

- 1 блок управления двигателем 1
- 3 реле насоса вторичного воздуха 1 первого ряда цилиндров
- 5 насос вторичного воздуха 1 первого ряда цилиндров
- 7 клапан управления подачей вторичного воздуха 1 первого ряда цилиндров
- 9 комбинированный клапан 1 первого ряда цилиндров
- 11 первичный нейтрализатор первого ряда цилиндров
- 13 измеритель массового расхода воздуха 1 с датчиком температуры воздуха на впуске в двигатель
- 15 датчик температуры охлаждающей жидкости G62
- 16 датчик частоты вращения коленчатого вала
- 17 датчик кислорода 1, устанавливаемый перед нейтрализатором первого ряда цилиндров
- 18 датчик кислорода 2, устанавливаемый перед нейтрализатором первого ряда цилиндров
- 21 датчик кислорода 1, устанавливаемый после нейтрализатора первого ряда цилиндров
- 22 датчик кислорода 2, устанавливаемый после нейтрализатора первого ряда цилиндров

### Ряд цилиндров II

- 2 блок управления двигателем 2
- 4 реле насоса вторичного воздуха 2 второго ряда цилиндров
- 6 насос вторичного воздуха 2 второго ряда цилиндров
- 8 клапан управления подачей вторичного воздуха 2 второго ряда цилиндров
- 10 комбинированный клапан 2 второго ряда цилиндров
- 12 первичный нейтрализатор второго ряда цилиндров
- 14 измеритель массового расхода воздуха 2 с датчиком температуры воздуха на впуске в двигатель
- 16 датчик частоты вращения коленчатого вала
- 19 датчик кислорода 1, устанавливаемый перед нейтрализатором второго ряда цилиндров
- 20 датчик кислорода 2, устанавливаемый перед нейтрализатором второго ряда цилиндров
- 23 датчик кислорода 1, устанавливаемый после нейтрализатора второго ряда цилиндров
- 24 датчик кислорода 2, устанавливаемый после нейтрализатора второго ряда цилиндров



## Входные сигналы

- Сигналы датчиков кислорода (сигналы датчиков, установленных перед нейтрализаторами, используются только для диагностики системы)
- Температура охлаждающей жидкости
- Сигналы измерителя массового расхода воздуха, соответствующие нагрузке двигателя

Система подачи вторичного воздуха обеспечивает снижение выброса вредных веществ с отработавшими газами после пуска холодного двигателя. При прогреве двигателя отработавшие газы содержат повышенное количество несгоревших углеводородов. Непрогретый нейтрализатор не способен их переработать, так как его температура еще не достигла рабочих значений и равный единице коэффициент избытка воздуха также не способствует этому.

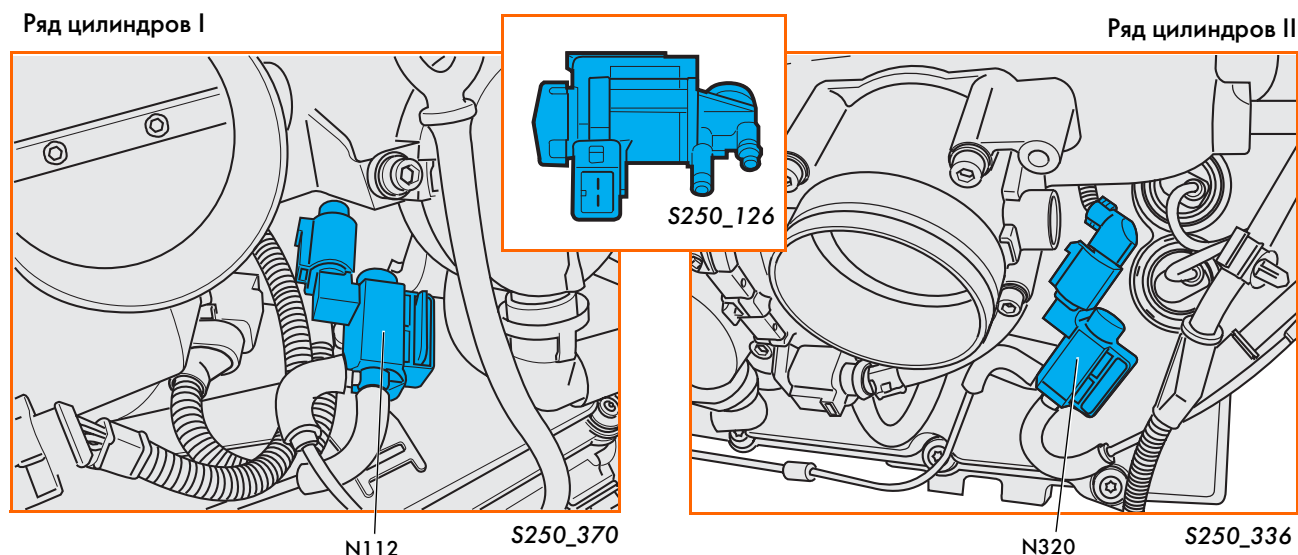
Вдуванием воздуха в каналы за выпускными клапанами достигается обогащение отработавших газов кислородом. В результате создаются условия для дожигания их несгоревших компонентов. Выделяющееся при этом тепло ускоряет разогрев нейтрализатора до рабочих температур.

В соответствии с поступающими на вход сигналами блоки управления двигателем 1 и 2 вырабатывают команды на одновременное включение насосов вторичного воздуха (через их реле) и открытие клапанов управления подачей вторичного воздуха.

Распространяющееся через клапаны управления разрежение приводит в действие комбинированные клапаны, через которые производится кратковременное вдувание подаваемого насосом воздуха в поток отработавших газов за выпускными клапанами.



## Клапаны управления подачей вторичного воздуха N112 и N320



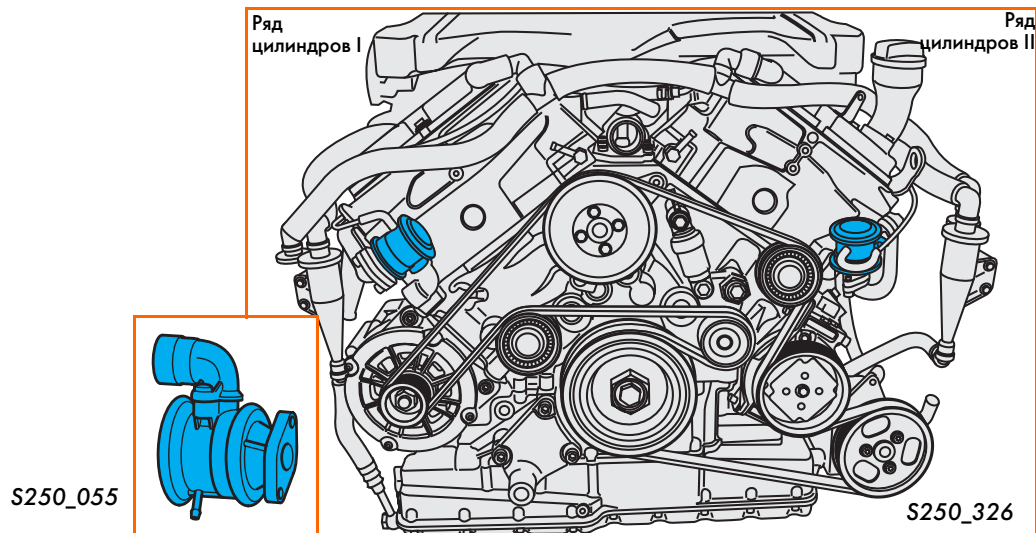
Клапаны управления подачей вторичного воздуха N112 и N320 выполнены как электромагнитные трехходовые двухпозиционные распределители. Они перекрывают вакуумные трубопроводы управления комбинированными клапанами по командам блоков управления двигателем.

### Последствия отсутствия управляющего сигнала

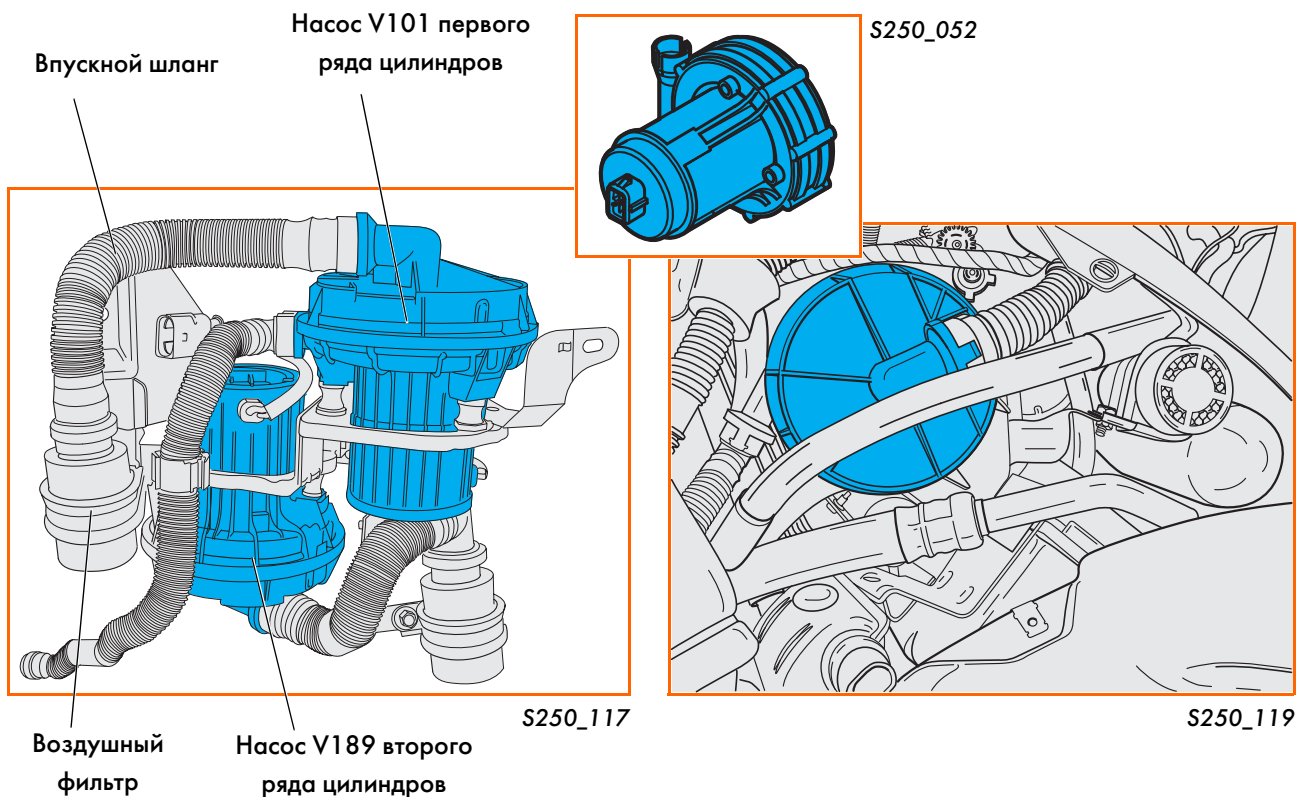
При отсутствии сигнала, вырабатываемого блоком управления двигателем, комбинированный клапан не может быть открыт. В результате подача вторичного воздуха от насоса в выпускную систему не производится.

## Комбинированные клапаны

Комбинированные клапаны приводятся в действие разрежением, передаваемым в них через клапаны управления подачей вторичного воздуха. При этом они открывают путь нагнетаемому насосом вторичному воздуху к каналам в головках цилиндров. Помимо этого комбинированные клапаны предотвращают проникновение горячих отработавших газов в насосы вторичного воздуха.



## Насосы вторичного воздуха V101 и V189

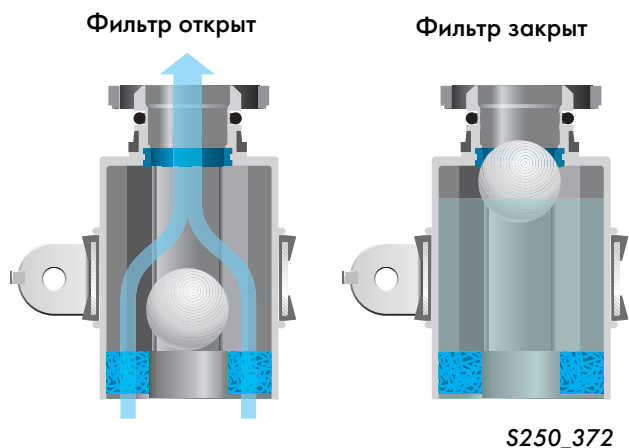


Эти насосы подают вторичный воздух и соответственно содержащийся в нем кислород в каналы за выпускными клапанами. Благодаря этому снижается выброс вредных веществ в процессе прогрева двигателя.

### Последствия отсутствия напряжения питания

При отсутствии напряжения питания вторичный воздух не подается.

## Воздушные фильтры



S250\_372

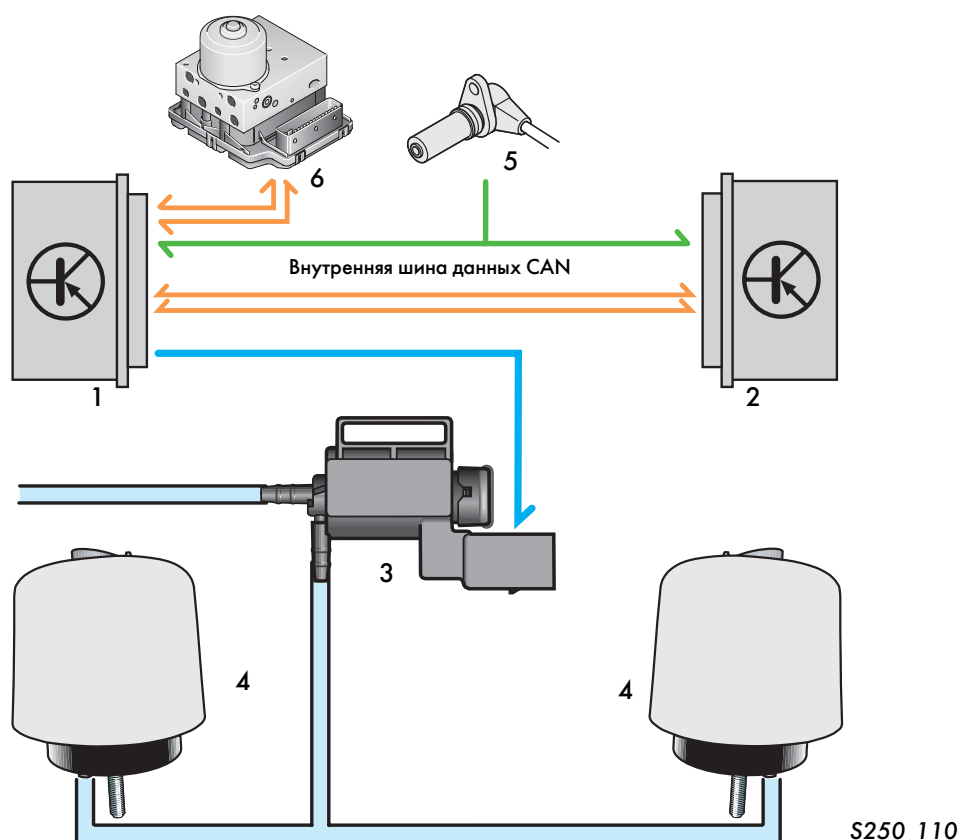
На конце каждого из впускных шлангов установлен воздушный фильтр. В корпусе фильтра находится шариковый клапан, препятствующий попаданию воды в насос при проезде через лужи (подобно шноркелю).



## Управление подвеской силового агрегата

### Входные сигналы

- Сигнал датчика частоты вращения коленчатого вала
- Скорость автомобиля



#### Ряд цилиндров I

- 1 блок управления двигателем 1
- 3 электромагнитный клапан управления электрогидравлической подвеской силового агрегата
- 4 упругие элементы подвески силового агрегата
- 5 датчик частоты вращения коленчатого вала
- 6 скорость автомобиля

#### Ряд цилиндров II

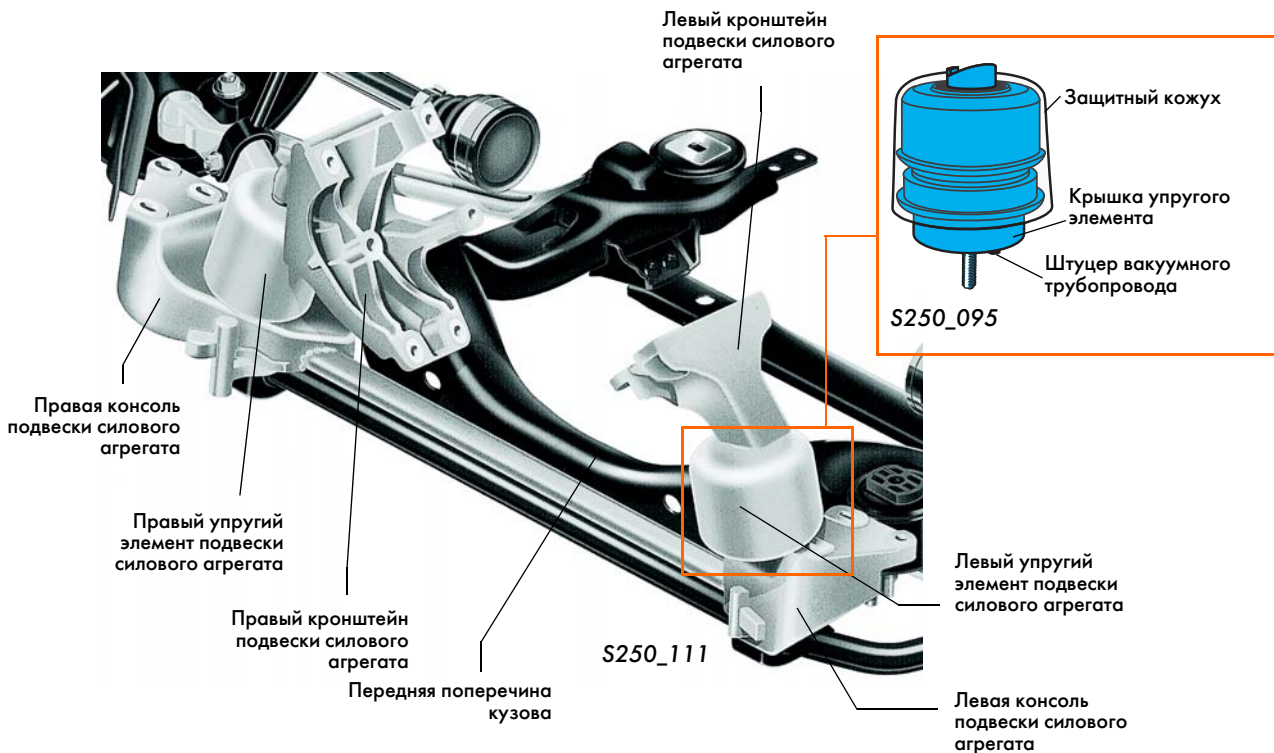
- 2 блок управления двигателем 2
- 5 датчик частоты вращения коленчатого вала

Гидравлические демпферы опор силового агрегата с электрическим управлением препятствуют передаче его колебаний на кузов автомобиля во всем диапазоне скоростных режимов.

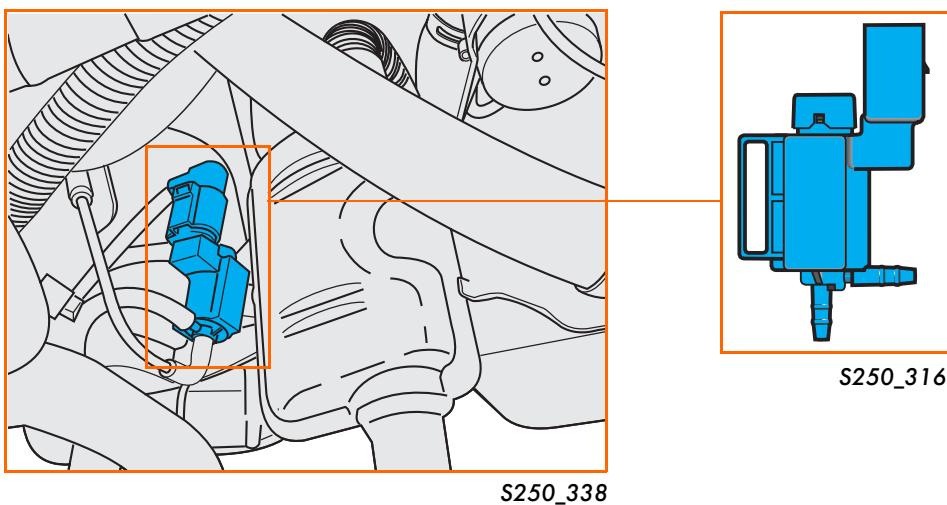
Блок управления двигателем вырабатывает команды на открытие и закрытие электромагнитного клапана в зависимости от частоты вращения коленчатого вала и скорости автомобиля.

## Упругие элементы подвески силового агрегата

Упругие элементы подвески силового агрегата с гидравлическими демпферами способствуют повышению комфортабельности автомобиля. Они уменьшают колебания двигателя, передаваемые на кузов автомобиля.



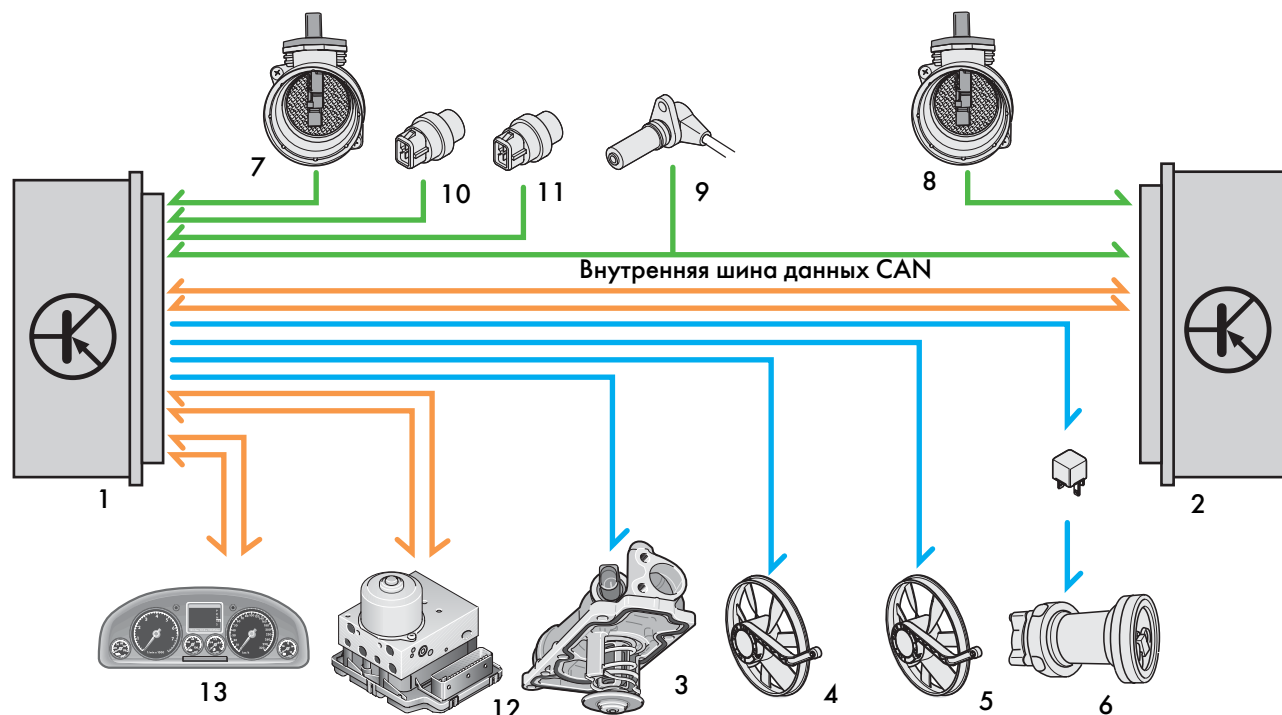
## Электромагнитный клапан управления электрогидравлической подвеской силового агрегата (N145)



Принцип действия упругого элемента силового агрегата описан в Программе самообучения 249 "Система управления двигателем W8 автомобиля Passat".

# Подсистемы

## Регулирование температуры охлаждающей жидкости



S250\_112

### Ряд цилиндров I

- 1 блок управления двигателем 1
- 3 термостат системы охлаждения с электронным управлением
- 4 вентилятор системы охлаждения
- 5 вентилятор 2 системы охлаждения
- 6 насос охлаждающей жидкости
- 7 измеритель массового расхода воздуха 1 с датчиком температуры воздуха на впуске в двигатель
- 9 датчик частоты вращения коленчатого вала
- 10 датчик температуры охлаждающей жидкости G62
- 11 датчик температуры охлаждающей жидкости G83
- 12 сигнал скорости автомобиля, поступающий от блока управления ABS (J104)
- 13 температура масла

### Ряд цилиндров II

- 2 блок управления двигателем 2
- 8 измеритель массового расхода воздуха 2 с датчиком температуры воздуха на впуске в двигатель
- 9 датчик частоты вращения коленчатого вала

---

Регулирование температуры охлаждающей жидкости позволяет привести ее в соответствие с режимами работы двигателя.

### **Входные сигналы**

- Частота вращения коленчатого вала
- Сигнал измерителя массового расхода воздуха, соответствующий нагрузке двигателя
- Температура охлаждающей жидкости на выходе из двигателя
- Температура охлаждающей жидкости на выходе из радиатора
- Скорость автомобиля
- Температура масла



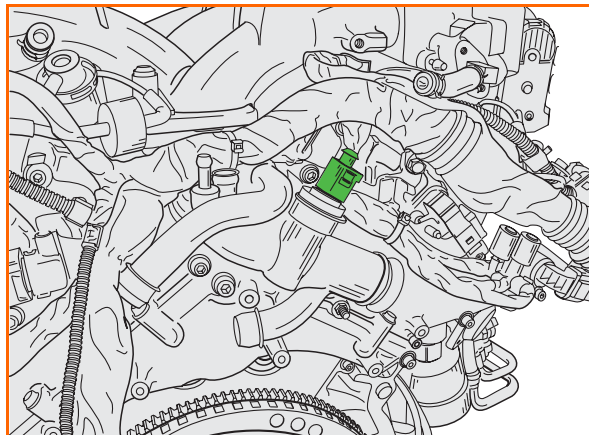
Регулирование температуры охлаждающей жидкости в принципе бесступенчатое. Если входные сигналы свидетельствуют о необходимости существенного увеличения интенсивности охлаждения, блок управления двигателем 1 производит открытие термостата в соответствии с многопараметровой характеристикой. При этом начинает действовать большой контур системы охлаждения.

Дальнейшее усиление охлаждения двигателя происходит в результате включения обоих вентиляторов и регулирования их в соответствии с многопараметровой характеристикой.

## Датчики температуры охлаждающей жидкости G62 и G83

Датчик G62

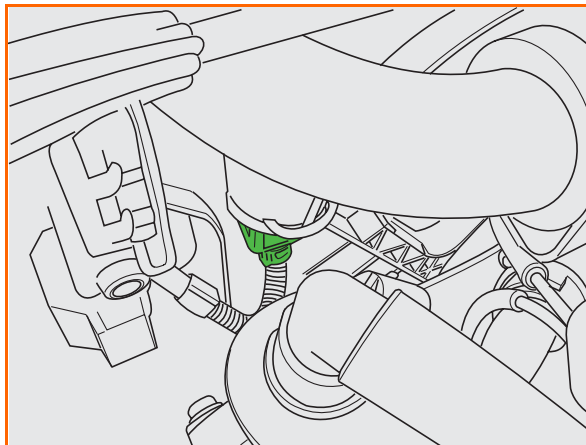
на выходе охлаждающей жидкости  
в задней части двигателя



S250\_121

Датчик G83

на выходе из радиатора



S250\_356

Действительные значения температуры охлаждающей жидкости определяются в двух местах контура охлаждения. Датчик G62 находится на выходе охлаждающей жидкости из двигателя, а датчик G83 расположен на выходе из радиатора.

Сигналы обоих датчиков поступают только на вход блока управления двигателем 1. На блок управления двигателем 2 необходимая информация поступает от блока управления двигателем 1 через внутреннюю шину CAN.

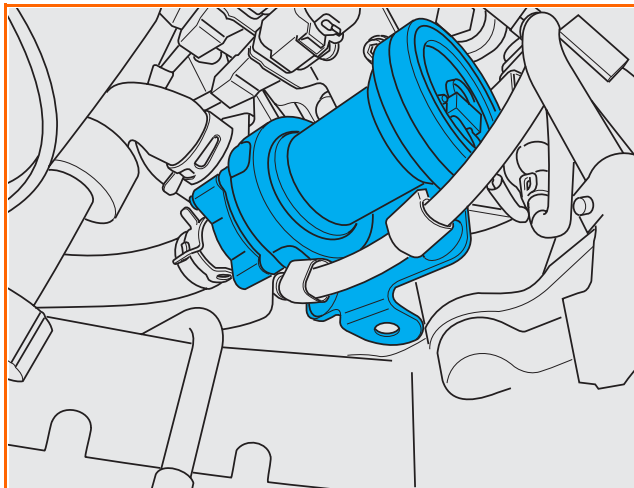
### Последствия отсутствия сигналов датчиков

Расчетная модель оптимальной температуры двигателя учитывает его нагрузку, частоту вращения коленчатого вала, температуру воздуха на впуске в двигатель при его пуске, а также время, прошедшее после пуска двигателя. Соответствующие этой модели температуры постоянно сравниваются с температурами, измеряемыми датчиком G62.

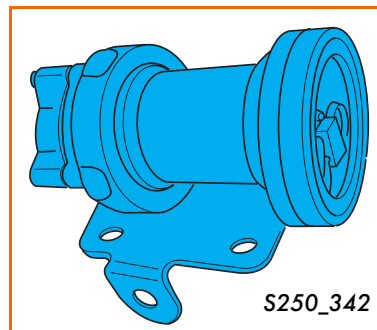
Если температура, измеряемая датчиком G62, оказалась ниже расчетного значения, ее определение принимается ошибочным и система регулирования переводится на режим работы по расчетной модели.



## Электронасос охлаждающей жидкости V51



S250\_340



Насос охлаждающей жидкости V51 с приводом от электродвигателя включен в большой контур системы охлаждения. Он выполняет следующие функции:

1. При низкой частоте вращения коленчатого вала насос V51 поддерживает работу насоса охлаждающей жидкости, приводимого от коленчатого вала. Благодаря этому обеспечивается достаточная циркуляция охлаждающей жидкости при движении автомобиля в транспортных пробках. Необходимость включения насоса V51 производится в соответствии с многопараметровой характеристикой, учитывающей как частоту вращения коленчатого вала, так и температуру охлаждающей жидкости. Включение производится блоком управления двигателем 1.

2. После остановки двигателя насос V51 обеспечивает циркуляцию охлаждающей жидкости. При этом управление насосом производится блоком управления двигателем 1 в соответствии с многопараметровой характеристикой, учитывающей температуры охлаждающей жидкости на выходах из двигателя и радиатора, температуру масла и температуру воздуха на впуске в двигатель.

При эксплуатации автомобиля на коротких маршрутах температура охлаждающей жидкости не достигает величины, при которой производится включение насоса V51. Чтобы в этих условиях не произошла потеря подвижности насоса, он включается после каждого пуска двигателя на время около 5 секунд.

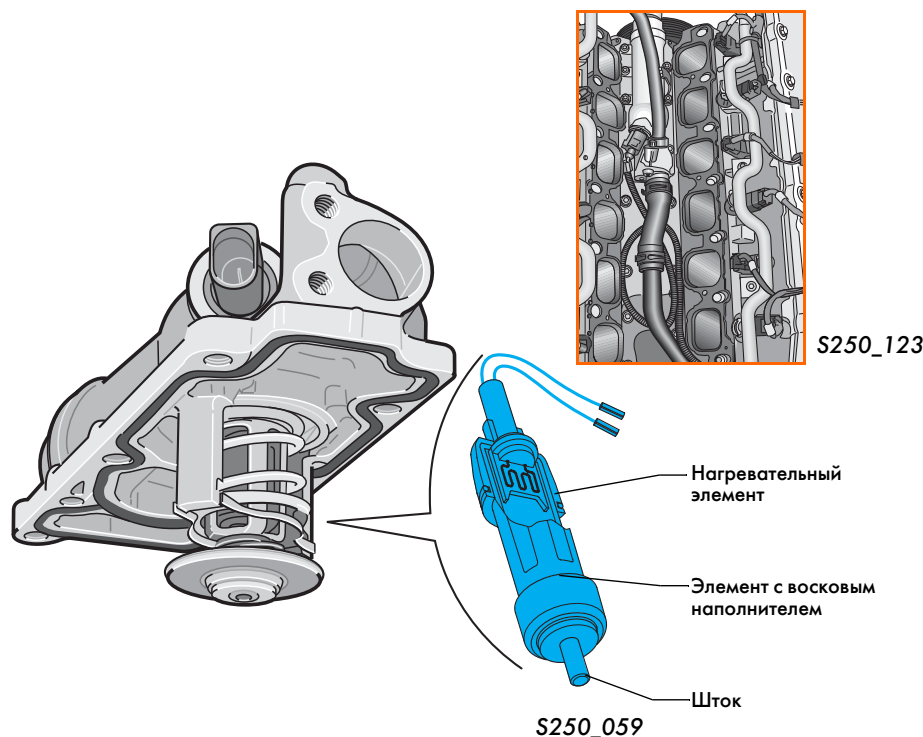
### Последствия при выходе насоса из строя

Заблокированный электронасос V51 бортовой диагностикой не обнаруживается.



# Подсистемы

## Термостат F265 системы охлаждения с электронным управлением



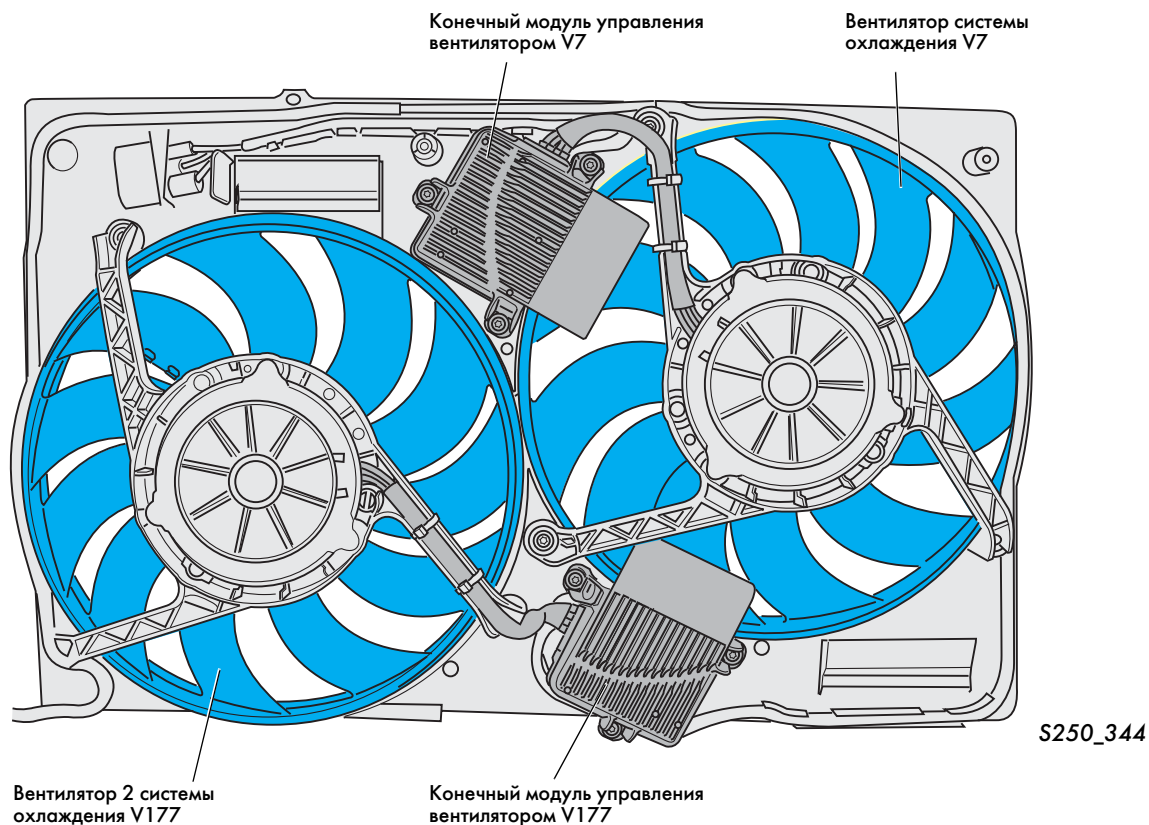
Термостат вставляется сверху в верхнюю часть блока цилиндров. Он служит для переключения между малым и большим контурами охлаждения.

Управление термостатом производится блоком управления двигателем по записанным в его памяти многопараметровым характеристикам. При этом поддерживается температура охлаждающей жидкости, оптимальная для каждого режима работы двигателя.

### Последствия неисправности термостата

При неисправности термостата большой контур охлаждения не может быть задействован в полной мере. Охлаждение двигателя регулируется при этом только посредством вентиляторов.

## Вентиляторы системы охлаждения V7 и V177



Вентиляторы системы охлаждения V7 и V177 расположены в передней части автомобиля за конденсатором кондиционера и радиатором.

Управление вентиляторами осуществляется блоком управления двигателем в соответствии с записанной в его памяти многопараметровой характеристикой.

В конечных модулях управления находятся блоки управления вентиляторами.

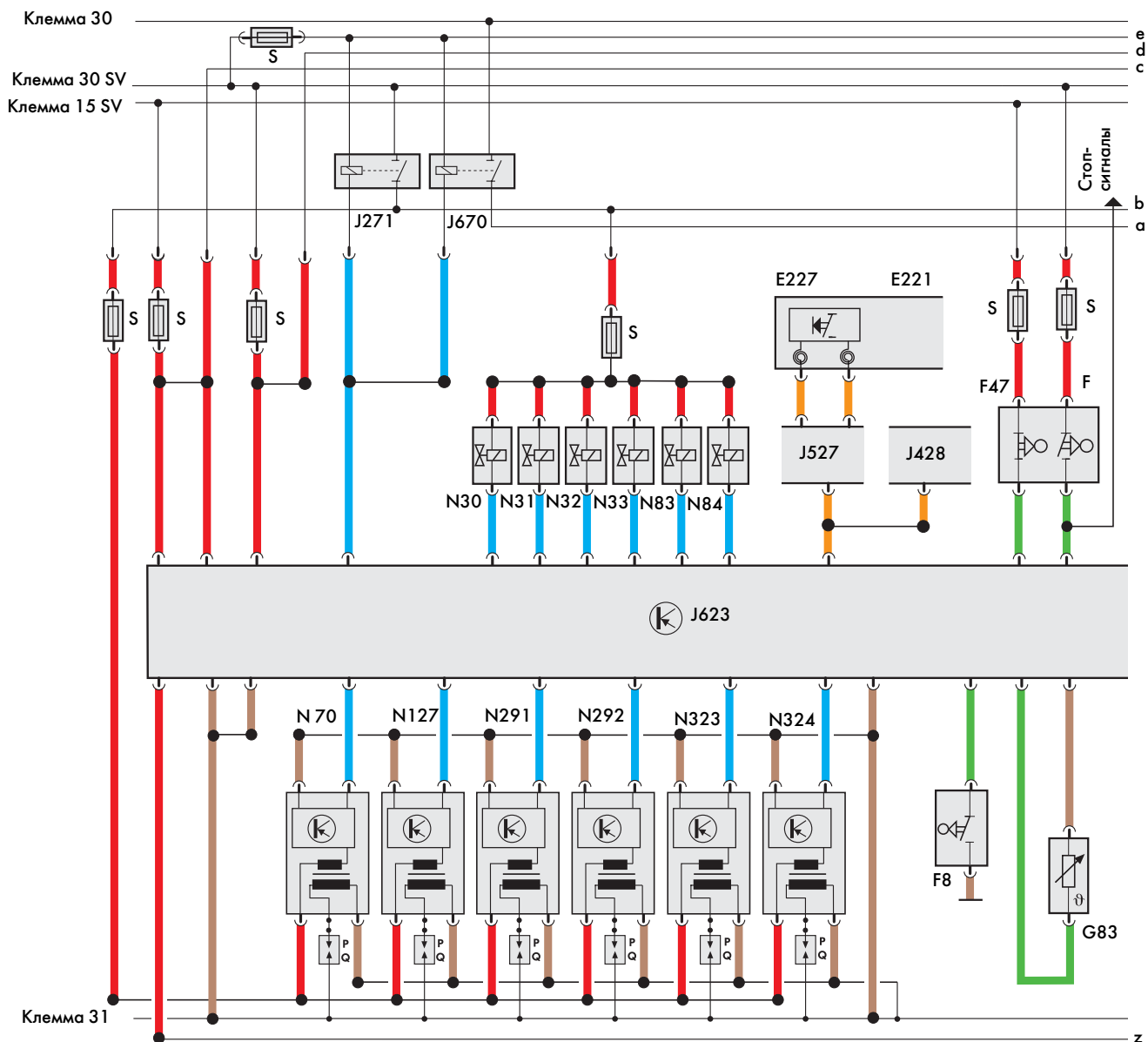
Таким образом включение и регулирование частоты вращения каждого из вентиляторов в отдельности производится по командам, подаваемых блоком управления двигателем.

### Последствия неисправности вентиляторов

При выходе из строя одного вентилятора включается контрольная лампа. Продолжение движения автомобиля при этом невозможно. Такие же последствия имеют место при выходе из строя обоих вентиляторов.

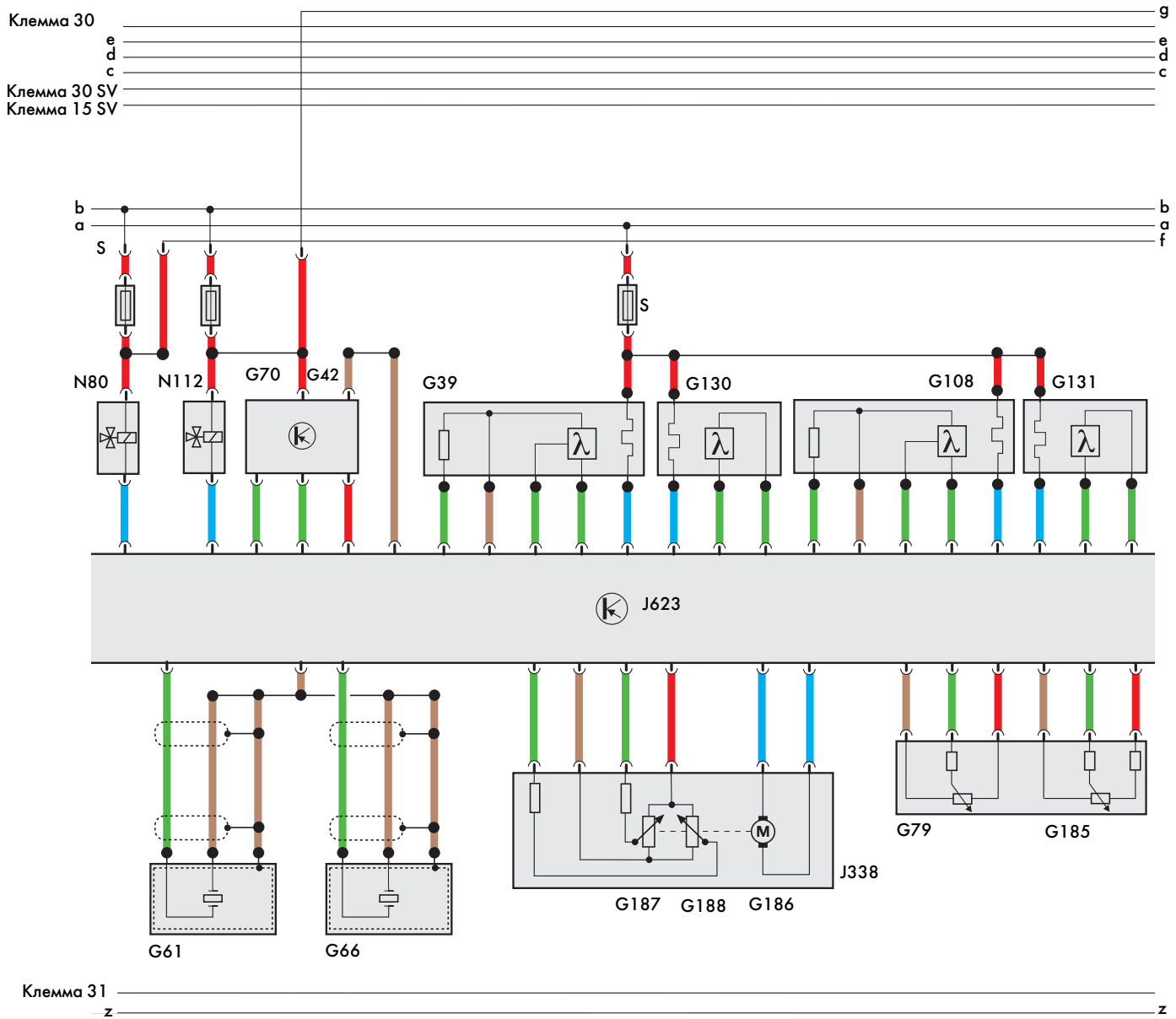


# Функциональная электрическая схема



S250\_302

- |      |  |      |                                |
|------|--|------|--------------------------------|
| E221 | - блок органов управления на рулевом колесе                        | N32  | - форсунка цилиндра 3          |
| E227 | - клавиша установки режима CPC                                     | N33  | - форсунка цилиндра 4          |
| F    | - выключатель сигнала торможения                                   | N83  | - форсунка цилиндра 5          |
| F47  | - датчик CPC на педали тормоза                                     | N84  | - форсунка цилиндра 6          |
| F8   | - выключатель режима интенсивного разгона (Kick-down)              | N70  | - катушка зажигания 1          |
| G83  | - датчик температуры охлаждающей жидкости на выходе из радиатора   | N127 | - катушка зажигания 2          |
| J623 | - блок управления двигателем 1                                     | N291 | - катушка зажигания 3          |
| J271 | - реле в цепи питания системы Motronic                             | N292 | - катушка зажигания 4          |
| J428 | - блок управления системой автоматического регулирования дистанции | N323 | - катушка зажигания 5          |
| J527 | - блок управления электроникой на рулевом колесе                   | N324 | - катушка зажигания 6          |
| J670 | - реле 2 в цепи питания системы Motronic                           | P    | - наконечники свечей зажигания |
| N30  | - форсунка цилиндра 1  | Q    | - свечи зажигания              |
| N31  | - форсунка цилиндра 2  | S    | - предохранители               |
|      |  |      |                                |



- G42 - датчик температуры воздуха на впуске
- G61 - датчик детонационного сгорания I
- G66 - датчик детонационного сгорания II
- G70 - измеритель массового расхода воздуха
- G39 - датчик кислорода
- G108 - датчик кислорода II
- G130 - датчик кислорода (после нейтрализатора)
- G131 - датчик кислорода II (после нейтрализатора)
- G79 - датчик положения педали акселератора
- G185 - датчик 2 положения педали акселератора
- J338 - блок управления дроссельной заслонкой
- G186 - электропривод дроссельной заслонки
- G187 - датчик 1 положения дроссельной заслонки
- G188 - датчик 2 положения дроссельной заслонки

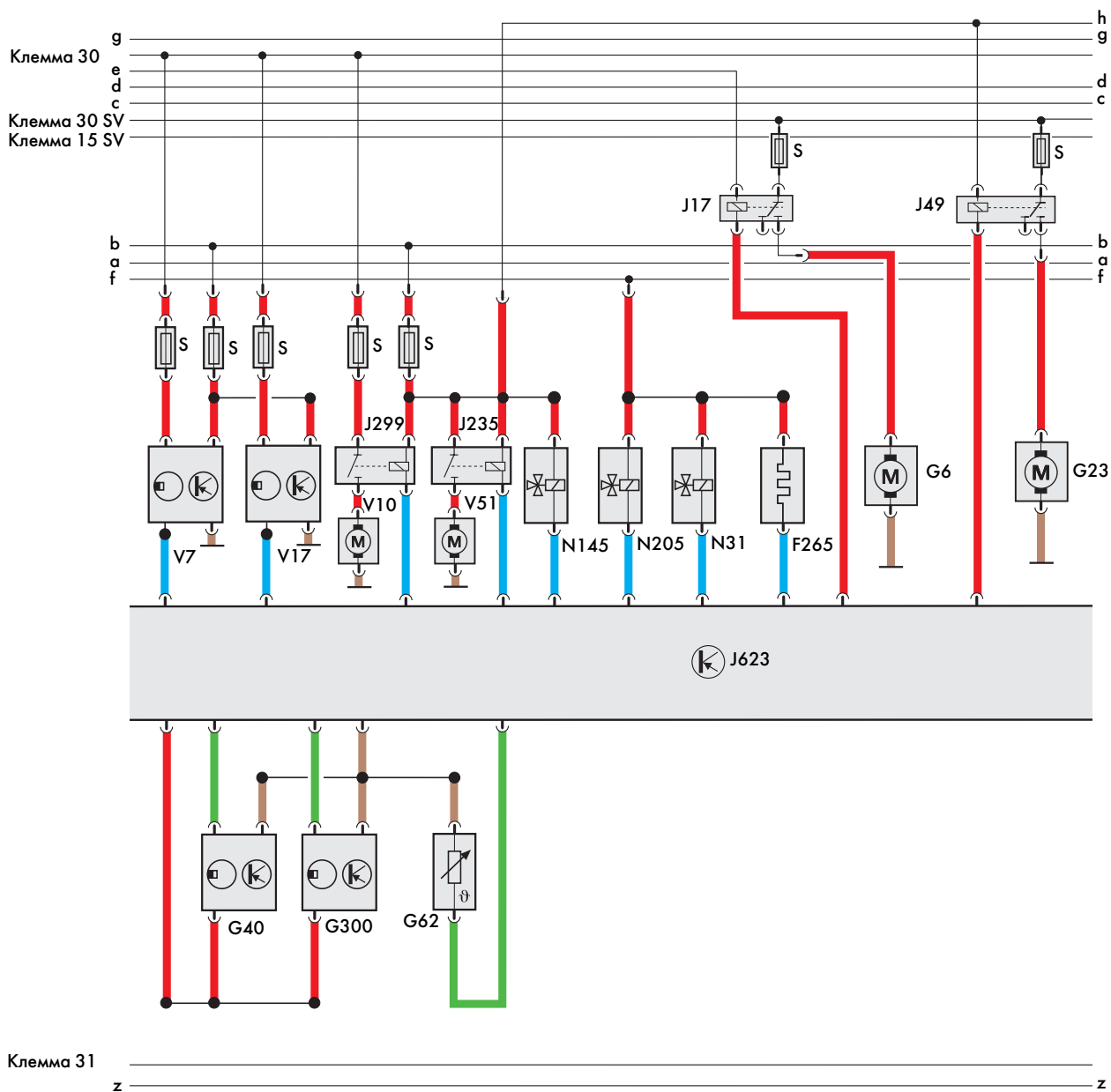
- J623 - блок управления двигателем 1
- N80 - электромагнитный клапан 1 продувки адсорбера
- N112 - клапан управления подачей вторичного воздуха
- S - предохранители

### Обозначения проводов цветом

- = входные сигналы
- = выходные сигналы
- = "плюс"
- = "масса"
- = шина данных CAN

S250\_304

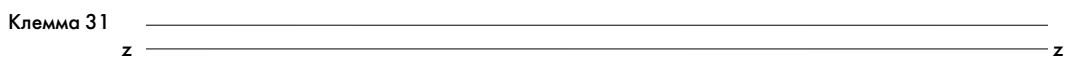
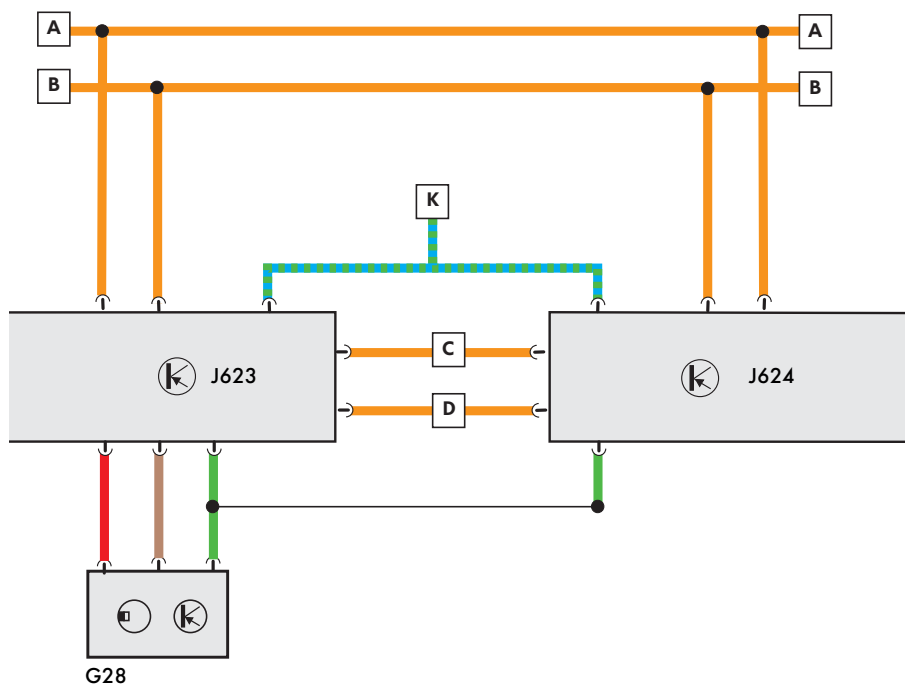
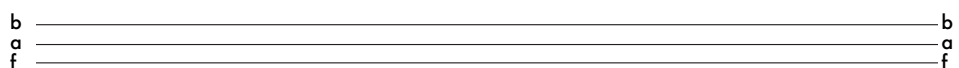
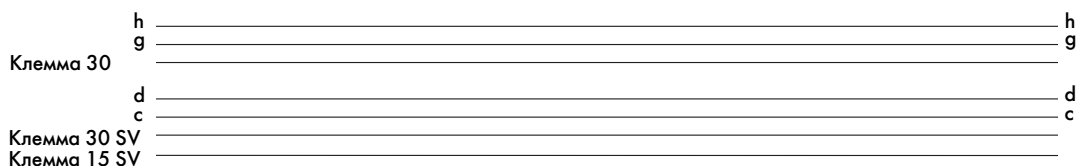
# Функциональная схема



S250\_306

- F265 - термостат системы охлаждения двигателя с электронным управлением
- G6 - топливный насос (подкачивающий)
- G23 - топливный насос
- G40 - датчик Холла
- G62 - датчик температуры охлаждающей жидкости
- G300 - датчик Холла 3
- J17 - реле топливного насоса
- J49 - реле топливного насоса
- J623 - блок управления двигателем 1
- J235 - реле электронасоса охлаждающей жидкости
- J299 - реле насоса вторичного воздуха

- N145 - электромагнитный клапан управления правыми элементами электрогидравлической подвески силового агрегата
- N205 - клапан 1 управления поворотом впускного вала по фазе
- N318 - клапан 1 управления поворотом выпускного вала по фазе
- V7 - вентилятор системы охлаждения
- V51 - электронасос охлаждающей жидкости
- V101 - двигатель насоса вторичного воздуха
- V177 - вентилятор 2 системы охлаждения
- S - предохранители



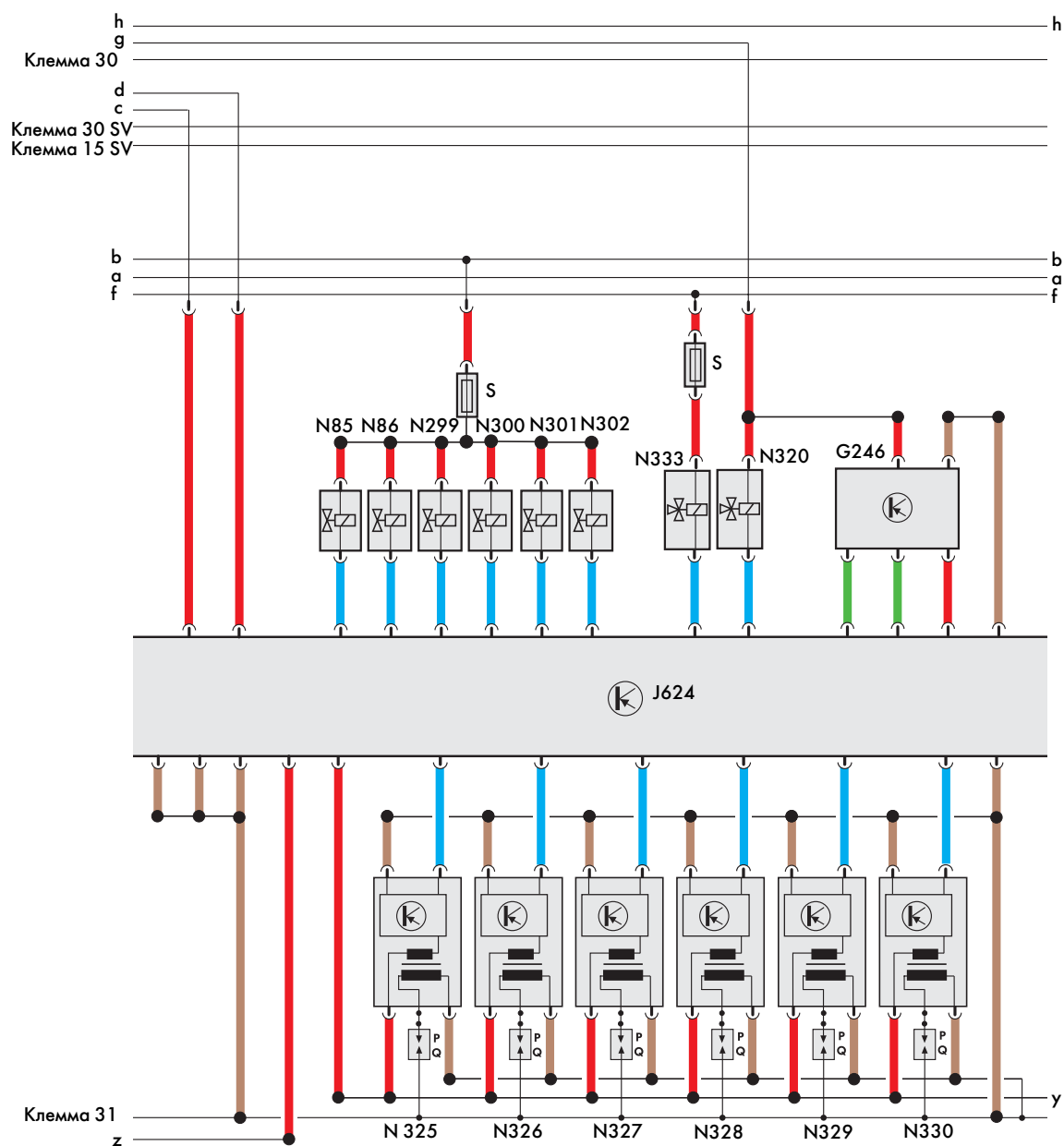
S250\_308

- J623 - блок управления двигателем 1
- J624 - блок управления двигателем 2
- G28 - датчик частоты вращения коленчатого вала
- A - нижний провод шины данных CAN
- B - верхний провод шины данных CAN
- C - нижний провод внутренней шины данных CAN
- D - верхний провод внутренней шины данных CAN
- K - диагностический провод

### Обозначения проводов цветом

- = входные сигналы
- = выходные сигналы
- = "плюс"
- = "масса"
- = шина данных CAN

# Функциональная схема

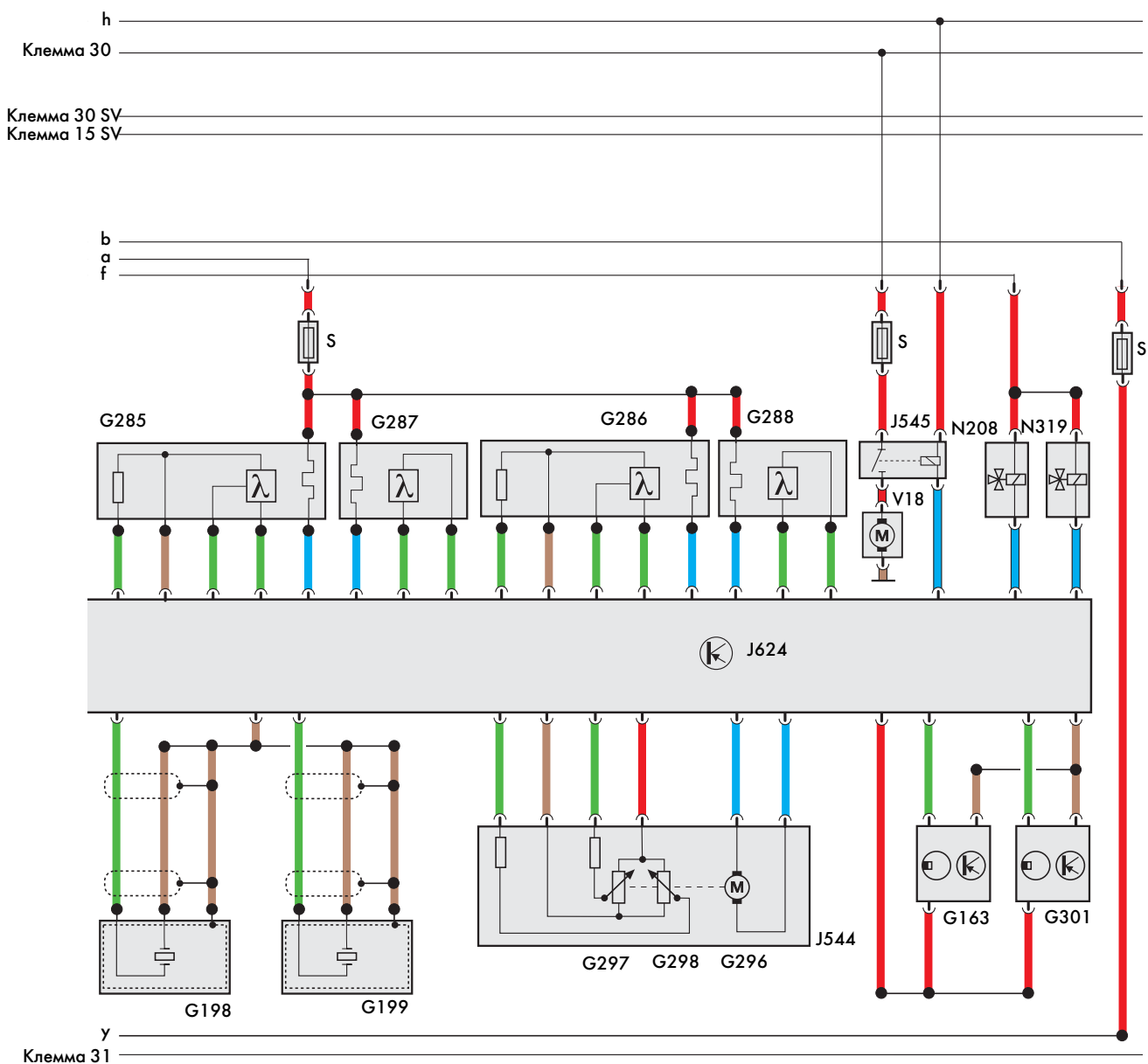


S250\_310

G246 - измеритель массового расхода воздуха 2  
 J624 - блок управления двигателем 2  
 N85 - форсунка цилиндра 7  
 N86 - форсунка цилиндра 8  
 N299 - форсунка цилиндра 9  
 N300 - форсунка цилиндра 10  
 N301 - форсунка цилиндра 11  
 N302 - форсунка цилиндра 12  
 N320 - клапан 2 управления подачей вторичного воздуха

N325 - катушка зажигания цилиндра 7  
 N326 - катушка зажигания цилиндра 8  
 N327 - катушка зажигания цилиндра 9  
 N328 - катушка зажигания цилиндра 10  
 N329 - катушка зажигания цилиндра 11  
 N330 - катушка зажигания цилиндра 12  
 N333 - электромагнитный клапан 2 продувки адсорбера  
 P - наконечники свечей зажигания  
 Q - свечи зажигания  
 S - предохранители





S250\_312

- G163 - датчик Холла 2
- G198 - датчик детонации 3
- G199 - датчик детонации 4
- G285 - датчик кислорода III
- G286 - датчик кислорода IV
- G287 - датчик кислорода III (после нейтрализатора)
- G288 - датчик кислорода IV (после нейтрализатора)
- G296 - электропривод 2 дроссельной заслонки
- G297 - датчик 1 положения дроссельной заслонки 2
- G298 - датчик 2 положения дроссельной заслонки 2
- G301 - датчик Холла 4
- J544 - блок управления дроссельной заслонкой 2

- J545 - реле насоса вторичного воздуха 2
- J624 - блок управления двигателем 2
- N208 - клапан 2 управления поворотом впускного вала
- N319 - клапан 2 управления поворотом выпускного вала
- S - предохранители
- V189 - двигатель насоса вторичного воздуха 2

### Обозначения проводов цветом

- = входные сигналы
- = выходные сигналы
- = "плюс"
- = "масса"
- = шина данных CAN



# Техническое обслуживание

## Самодиагностика

Блок управления двигателем позволяет проводить диагностику всех подсистем и электрических компонентов.

Связь с блоком управления осуществляется через диагностические системы:

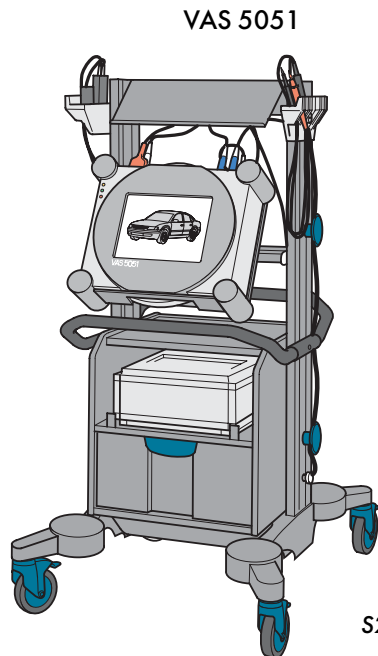
- VAS 5051
- VAS 5052

Автомобильная диагностическая, измерительная и информационная система VAS 5051 позволяет проводить:

- сеансы самодиагностики систем автомобиля,
- измерения физических величин,
- направленный поиск неисправностей,
- управление системами.

Переносная автомобильная диагностическая и информационная система VAS 5052 позволяет проводить:

- сеансы самодиагностики систем автомобиля,
- поиск информации по техническому обслуживанию,
- управление системами.



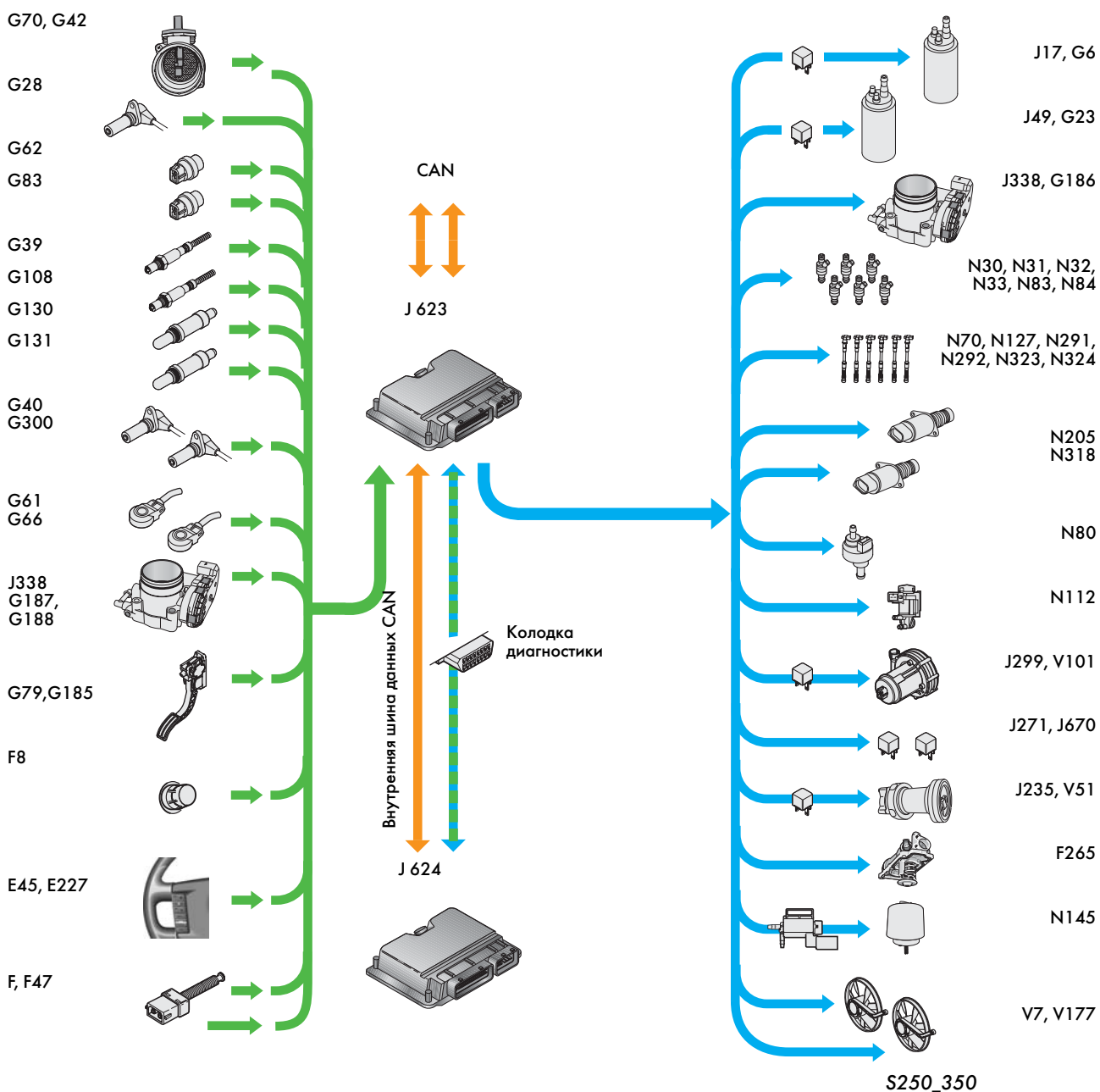
Об обращении с диагностической системой VAS 5051 рассказано в Программе самообучения 202 "Автомобильная диагностическая, измерительная и информационная система VAS 5051". Автомобильная диагностическая система VAS 5052 описана в Программе самообучения 256 "VAS 5052".

## Вывод данных из регистратора неисправностей

При возникновении неисправностей в системе блок управления распознает их и вводит соответствующие им данные в память регистратора неисправностей. Вывод данных из регистратора неисправностей производится посредством диагностических приборов по команде 02.

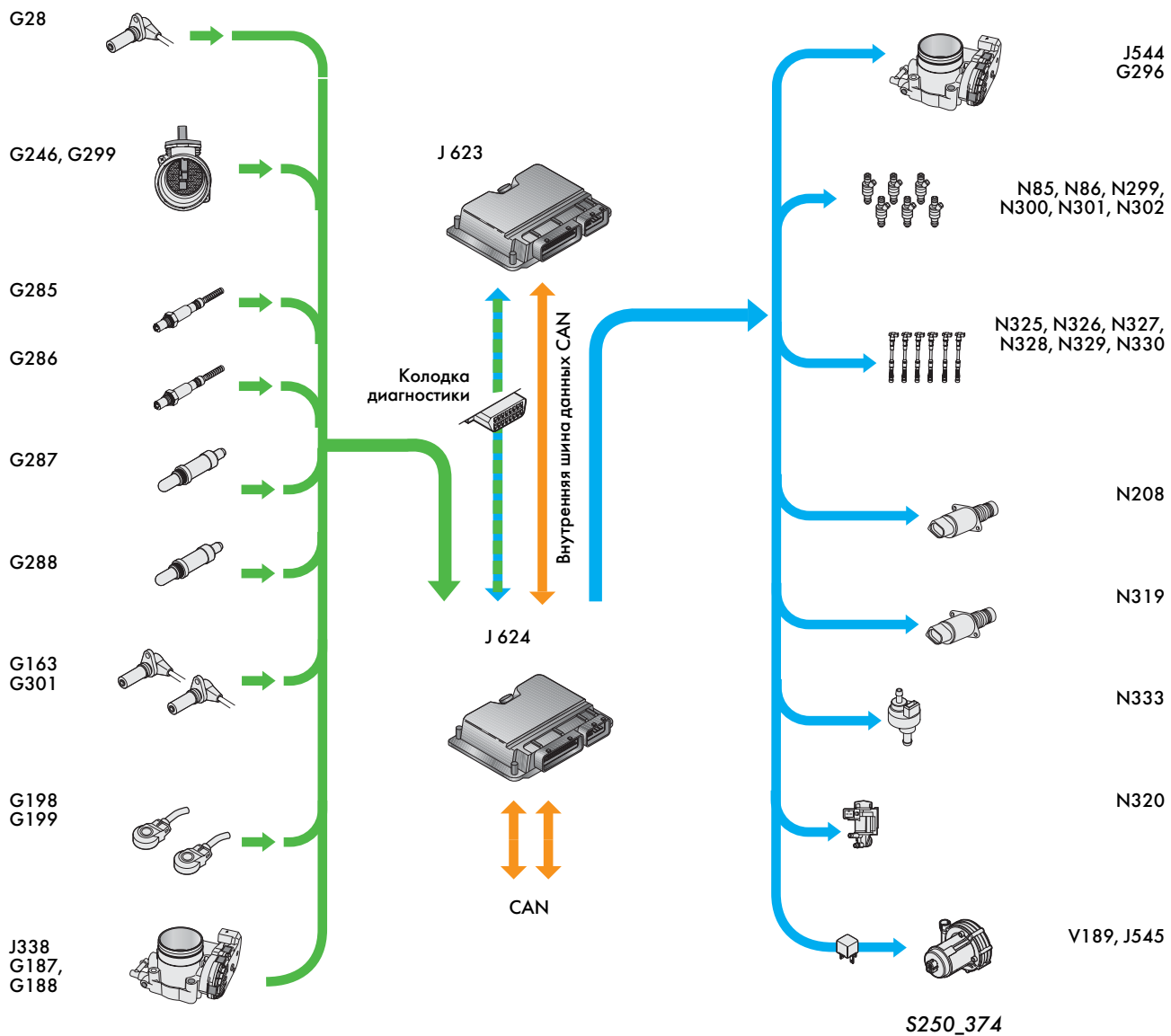
Система самодиагностики контролирует следующие детали.

### Блок управления I



# Техническое обслуживание

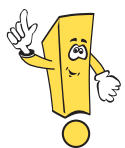
## Блок управления 2



Следует иметь в виду, что ремонтная группа 01 включена в блок "Направленный поиск неисправностей". В этот же блок включены функции "Вывод блока данных измерений" и "Диагностика исполнительных устройств".

## Очистка памяти регистратора неисправностей

Эта операция позволяет стереть содержимое регистратора неисправностей после его вывода на дисплей. При этом, однако, стираются код готовности (Readinesscode) и различные параметры адаптации, например, системы регулирования фаз газораспределения и системы регулирования смеси по сигналам датчика кислорода. Чтобы обеспечить надежную очистку памяти регистратора неисправностей, необходимо выключить зажигание.



После проведения операции "Очистка памяти регистратора неисправностей" следует проверить, произошла ли адаптация системы регулирования фаз газораспределения. Если эта адаптация не состоялась, не будет производиться регулирование положения распределительных валов. В результате мощность двигателя снизится.

Адаптация системы регулирования фаз газораспределения производится двумя способами:

- После очистки памяти регистратора неисправностей производится повторный пуск двигателя и кратковременная его работа на режиме холостого хода.
- Проведение базовой регулировки в соответствии с указаниями, приведенными в "Руководстве по ремонту".



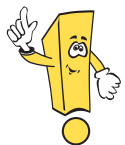
Необходимо осторожно относиться к принятию решения об очистке памяти регистратора неисправностей, так как при этом будет стерт код готовности и потребуются его вновь сформировать. Код готовности следует формировать каждый раз после завершения ремонта, чтобы исключить его удаление при проведении оставшихся работ.

Формирование кода готовности производится посредством системы VAS 5051 в режиме "направленного поиска неисправностей".



## Код готовности

8-разрядный код готовности формируется после проведения цикла диагностических операций. В каждом разряде этого кода может быть выведена цифра 1, что означает завершение определенной диагностической операции, или 0, что означает незавершенность определенной диагностической операции. По коду готовности нельзя определить наличие неисправностей в системе. О распознанных и зарегистрированных неисправностях сигнализирует контрольная лампа системы нейтрализации отработавших газов.



Автомобиль должен покидать станцию обслуживания и передаваться клиенту только с сформированным кодом готовности.



Дополнительные указания о действиях с кодом готовности можно найти в Программах самообучения 175 и 231.

# Проверьте ваши знания

---

## 1. Управление двигателем W12 осуществляется системой Motronic ME7.1.1. Какие из приведенных ниже утверждений верны?

- a. Концепцией системы Motronic ME7.1.1 предусмотрены два блока управления J623 и J624.
- b. Концепцией системы Motronic ME7.1.1 предусмотрен один блок управления J623.
- c. Оба блока управления идентичны.
- d. Блок управления 2 обслуживает второй ряд цилиндров, его называют также "Slave".

## 2. Блоки управления 1 и 2 размещены:

- a. в воздухоприемном отсеке справа и слева,
- b. в воздухоприемном отсеке справа под расширительным бачком системы охлаждения.

## 3. Сколько установлено датчиков кислорода?

- a. два датчика перед нейтрализаторами,
- b. два датчика после нейтрализаторов,
- c. четыре датчика перед нейтрализаторами,
- d. четыре датчика после нейтрализаторов.

## 4. Топливо подводится к форсункам под необходимым давлением через общий трубопровод. Регулятор давления установлен в конце этого трубопровода.

- a. Он поддерживает давление топлива на уровне 3 бар.
- b. Он поддерживает давление топлива на уровне 8 бар.
- c. Он поддерживает давление топлива на уровне 4 бар.

**5. Подача топлива к форсункам производится от двух электронасосов через кольцевой трубопровод. Применение второго насоса связано с разделением топливного бака на две секции. В каких случаях блок управления двигателем производит подключение второго топливного насоса?**

- а. При движении по разбитой дороге.
- б. При пуске двигателя.
- в. При разгоне автомобиля.
- г. При высоких нагрузках двигателя.
- д. При остатке в баке менее 20 л топлива.

**6. Которые из форсунок установлены на первом ряде цилиндров и управляются блоком управления 1?**

- а. N70, N127, N291, N292, N323, N324
- б. N30, N31, N32, N33, N83, N84.
- в. N85, N86, N299, N300, N301, N302

**7. Для контроля процессов сгорания в цилиндрах применены четыре датчика детонации. Который из датчиков детонации контролирует четыре цилиндра?**

- а. Датчик детонации G198.
- б. Датчик детонации G61.
- в. Датчик детонации G199.
- г. Датчик детонации G66.



# Проверьте ваши знания

---

**8. После очистки памяти регистратора неисправностей необходимо произвести адаптацию системы регулирования фаз газораспределения. Если эта адаптация не состоялась,**

- а. не будет производиться регулирование положения распределительных валов,
- б. мощность двигателя существенно снизится,
- в. двигатель не пускается.

**9. Система вентиляции топливного бака содержит:**

- а. два адсорбера,
- б. один адсорбер,
- в. два электромагнитных клапана продувки адсорбера,
- г. один электромагнитный клапан продувки адсорбера.

**10. Блок управления дроссельной заслонкой J338 конструктивно расположен на втором ряду цилиндров.**

- а. Он обслуживает второй ряд цилиндров.
- б. Он обслуживает первый ряд цилиндров.







- 1.) a, c, d
- 2.) b
- 3.) c, d
- 4.) c
- 5.) b, d, e
- 6.) b
- 7.) c
- 8.) a, b
- 9.) b, c
- 10.) b

**ОТВЕТЫ НА ВОПРОСЫ**

## Для заметок

---





Только для внутреннего пользования. © Volkswagen AG, Вольфсбург.

Все права защищены, включая право на технические изменения.

140.2810.69.75 По состоянию на 03.02.

Перевод и верстка ООО "Фольксваген Груп Рус"

[www.volkswagen.ru](http://www.volkswagen.ru)