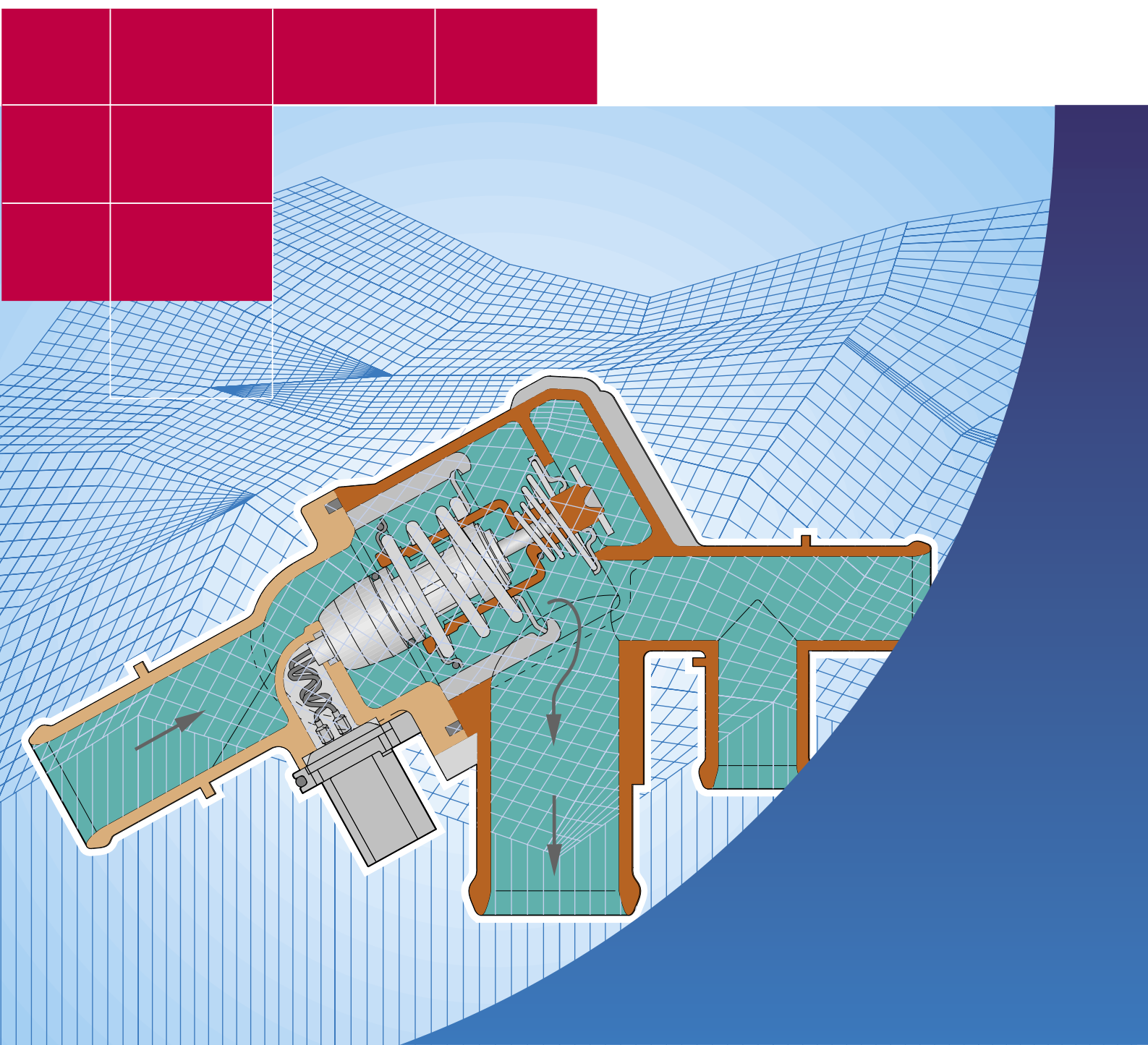




Программа самообучения 222

Система охлаждения двигателя с электронным регулированием

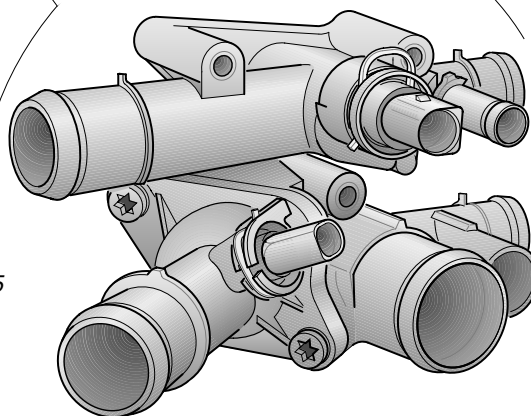
Устройство и принцип действия



Система охлаждения двигателя с электронным регулированием



200_045



222_004

В бензиновом 4-цилиндровом рядном двигателе АРF рабочим объемом 1,6 л с мощностью 74 кВт/101 л.с. впервые применена

система охлаждения с электронным регулированием.

В дальнейшем эта система будет использована и в других двигателях.

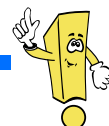
Особенностями новой системы являются поддержание в двигателе оптимальной температуры охлаждающей жидкости в зависимости от нагрузки двигателя, термостатическое регулирование температуры охлаждающей жидкости, управление включением вентилятора радиатора.

Благодаря обеспечению оптимальной температуры охлаждающей жидкости в зависимости от постоянно меняющейся нагрузки двигателя новая система имеет следующие преимущества:

- уменьшение расхода топлива при частичной нагрузке двигателя;
- уменьшение содержания окиси углерода и несгоревших углеводородов в отработавших газах.

Далее изложены конструктивные особенности и действие этой новой системы охлаждения двигателя.

НОВИНКА



**Внимание
Указание**



Программа самообучения не является руководством по ремонту!

Указания по проведению контрольных, регулировочных и ремонтных работ приведены в соответствующей технической литературе по ремонту.



Общие положения 4

Жидкостное охлаждение двигателя
Температура охлаждающей жидкости
Система охлаждения двигателя с электронным регулированием



Основные устройства системы 8

Распределительная коробка охлаждающей жидкости
Регуляторный модуль (термостат нового поколения)



Циркуляция охлаждающей жидкости 10

Малый круг циркуляции
Большой круг циркуляции



Электрические и электронные устройства 14

Перечень устройств
Блок управления двигателем Simos 3.3
Датчик температуры охлаждающей жидкости
Термостат F265
Управление электровентиляторами радиатора



Самодиагностика 24



Вопросы для самопроверки 25



Общие положения

Жидкостное охлаждение двигателя

– Для чего необходимо регулировать охлаждение двигателя?

Взгляд в прошлое

При сгорании топлива существенно возрастает температура (до 2000°C), что смертельно для двигателя.

Поэтому двигатель должен быть охлажден до "рабочей" температуры.

На заре автомобилизации охлаждение осуществляли при помощи термосифонного метода. Более легкая горячая вода подымалась по водосборной трубе в верхнюю часть радиатора, опускалась в нем книзу и опять поступала в двигатель. И пока двигатель работал, вода совершала свой круг. Охлаждение воды обеспечивалось вентилятором, регулирование температуры было невозможно. Позднее движение воды по кругу было ускорено водяным насосом.

Слабые места такой системы:

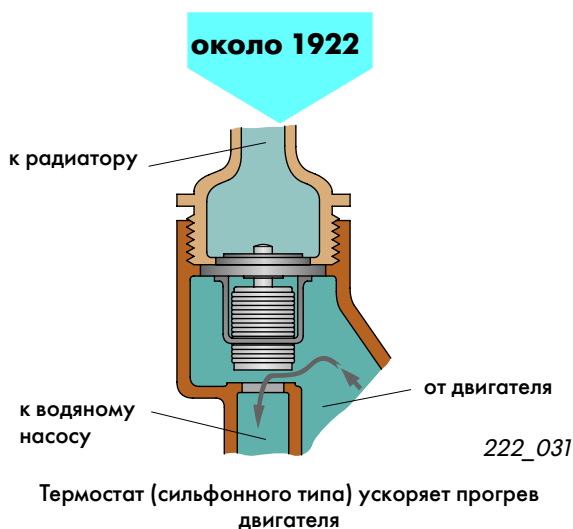
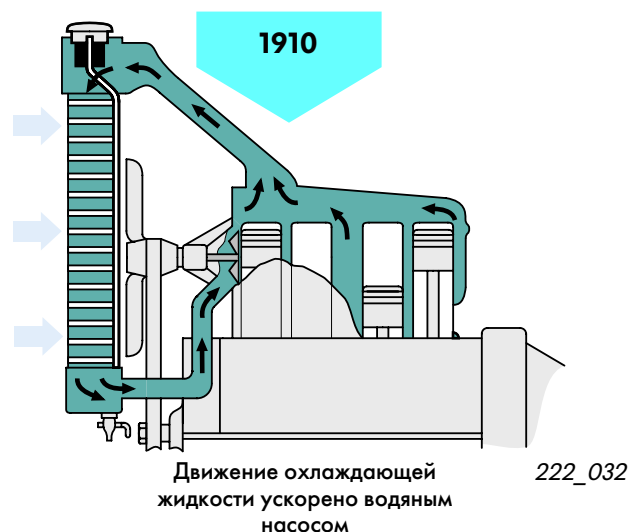
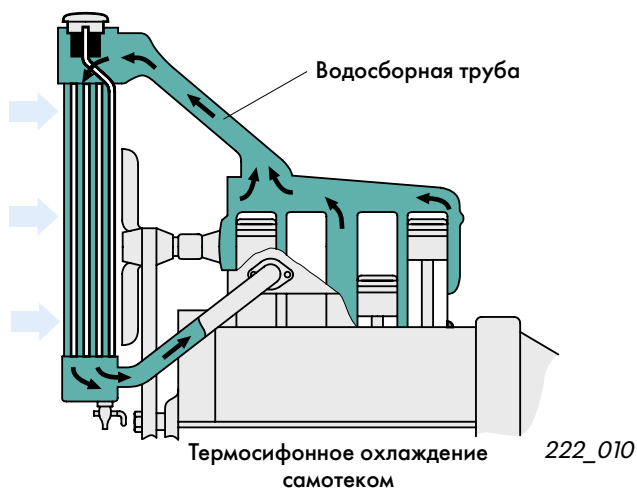
- длительность прогрева двигателя;
- низкая температура двигателя при зимней эксплуатации.

Позднее в систему охлаждения был введен регулятор температуры охлаждающей жидкости – термостат. Прохождение охлаждающей жидкости через радиатор теперь определялось ее температурой.

В 1922 году это нововведение характеризовалось следующим образом: "Новое устройство имеет целью быстрый прогрев двигателя и предотвращение его переохлаждения".

Теперь мы называем такую систему "регулированием посредством термостата", что обеспечивает:

- быстрый прогрев двигателя;
- постоянную рабочую температуру.

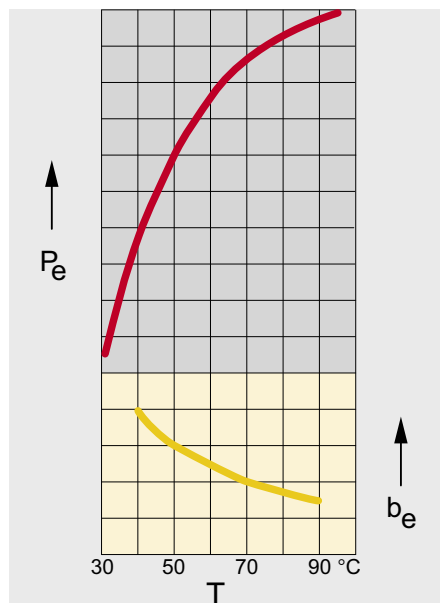


Вследствие наличия термостата стало возможным движение охлаждающей жидкости по малому кругу. Пока желаемая температура двигателя не достигнута, охлаждающая жидкость не проходит через радиатор, а циркулирует внутри двигателя. Такое регулирование применяется на всех современных двигателях.

Зависимость мощности двигателя и расхода топлива от температуры двигателя показано на соседнем графике.



Температура двигателя определяет не только его мощность и расход топлива, но и токсичность отработавших газов.



P_e = Мощность двигателя
 b_e = Расход топлива
 T = Температура двигателя

222_012

Улучшению работы двигателя способствует также то обстоятельство, что находящаяся под небольшим давлением охлаждающая жидкость кипит не при температуре 100°C , а уже при $115...130^{\circ}\text{C}$.

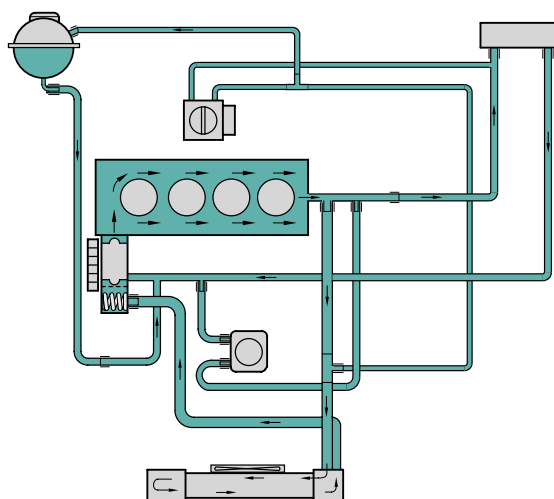
В системе охлаждения давление составляет $1,0...1,5$ бар. Здесь речь идет о "закрытой" системе охлаждения.

В систему входит также расширительный бачок, наполненный лишь наполовину.

Термостат сифонного типа заменен на термостат с твердым наполнителем.

В качестве рабочего тела система охлаждения использует теперь не вода, а смесь воды и низкотемпературного концентрата. Речь идет о такой охлаждающей жидкости, которая обладает морозостойкостью, повышенной температурой кипения и защищает легкосплавные детали двигателя от коррозии.

Современная система охлаждения



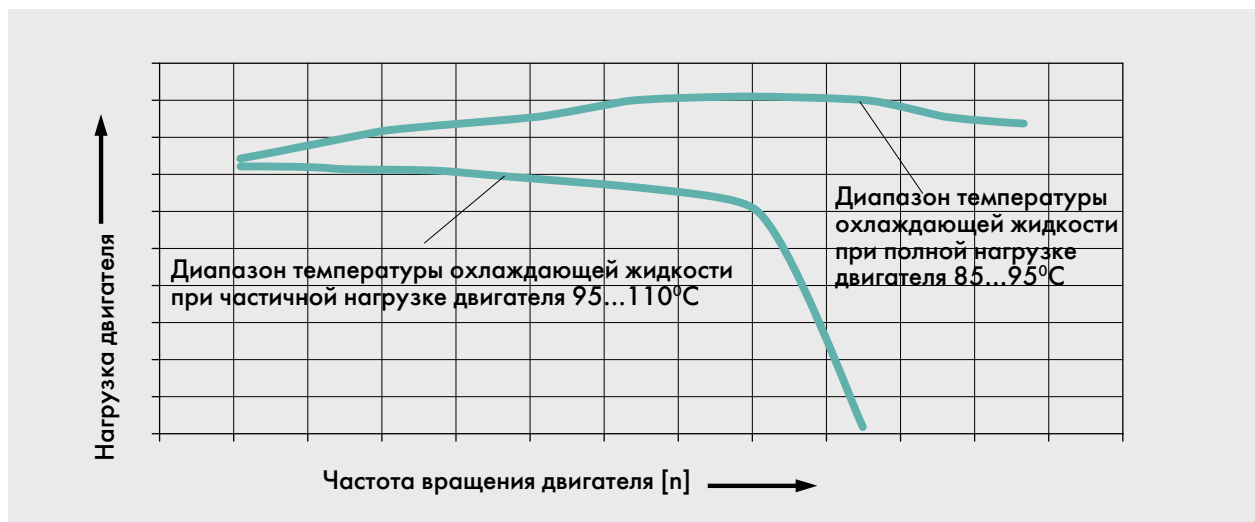
222_014

Закрытая система охлаждения с термостатом с твердым наполнителем и расширительным бачком, заполненная охлаждающей жидкостью



Общие положения

Оптимальная температура охлаждающей жидкости



Оптимальная температура охлаждающей жидкости в зависимости от нагрузки двигателя

222_013



Всегда существует жесткая зависимость между нагрузкой двигателя и оптимальной температурой охлаждающей жидкости.

Хорошая работа двигателя определяется, среди прочего, оптимальной температурой охлаждающей жидкости.

При системе охлаждения с электронным регулированием температура охлаждающей жидкости изменяется при частичной нагрузке двигателя в пределах от 95 до 110°C и при полной нагрузке – от 85 до 95°C.

- Повышенная температура охлаждающей жидкости при частичной нагрузке обеспечивает благоприятные условия для работы двигателя, что положительно влияет на расход топлива и токсичность отработавших газов.
- Благодаря пониженной температуре охлаждающей жидкости при полной нагрузке увеличивается мощность двигателя. Всасываемый воздух несколько охлаждается, что ведет к росту мощности двигателя.

Система охлаждения двигателя с электронным регулированием

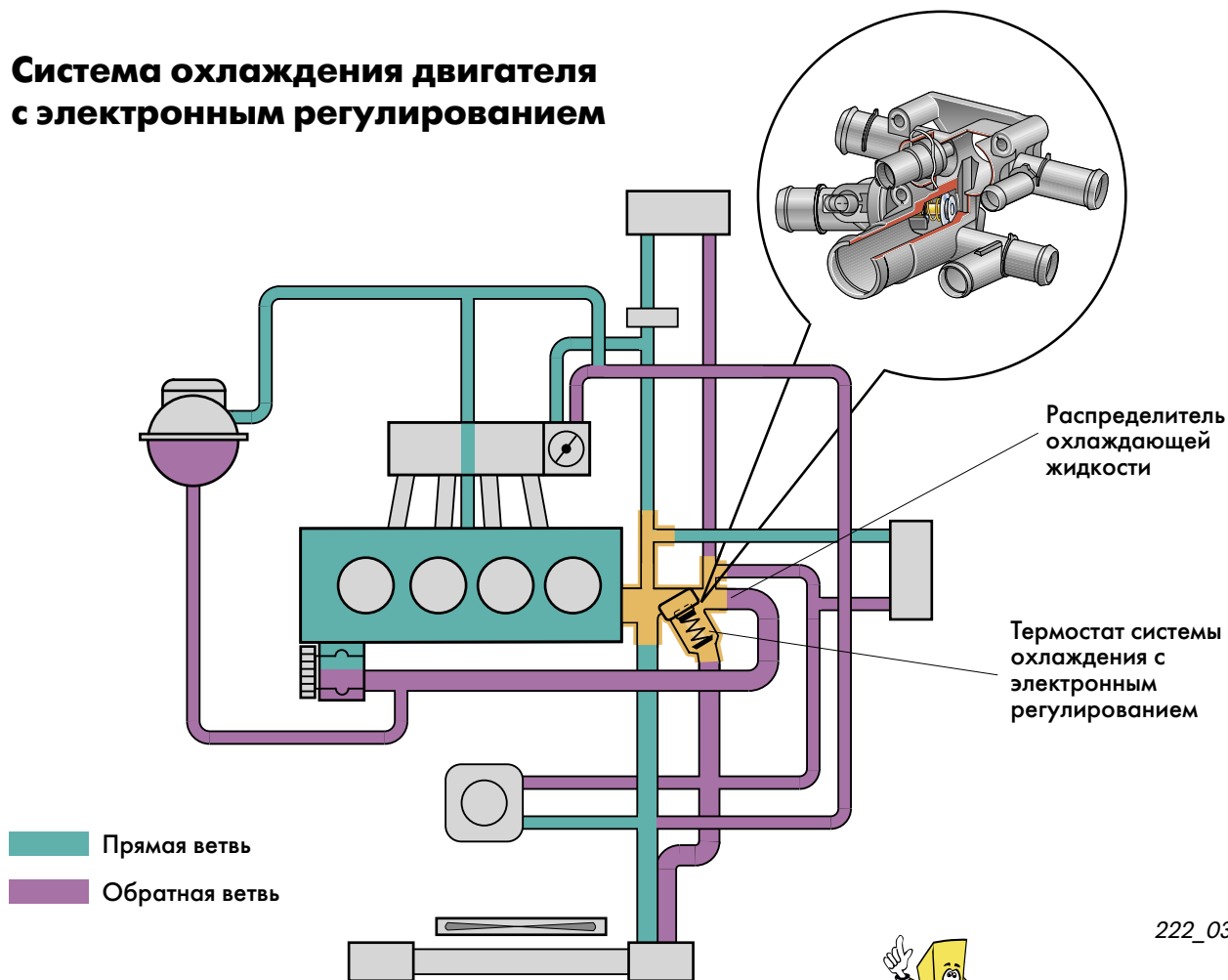
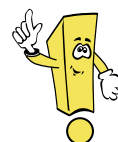


Схема системы охлаждения двигателя с электронным регулированием

222_034



Преимущества

Создание системы охлаждения двигателя с электронным регулированием имело целью оптимизировать температуру охлаждающей жидкости в соответствии с нагрузкой двигателя.

В соответствии с программой оптимизации, заложенной в память блока управления двигателем, посредством действия термостата и вентиляторов достигается требуемая рабочая температура двигателя.

Таким образом, температура охлаждающей жидкости приведена в соответствие с нагрузкой двигателя.

При оптимизации температуры охлаждающей жидкости в соответствии с текущей нагрузкой двигателя достигается:

- уменьшение расхода топлива при частичной нагрузке двигателя;
- уменьшение содержания окиси углерода и несгоревших углеводородов в отработавших газах.

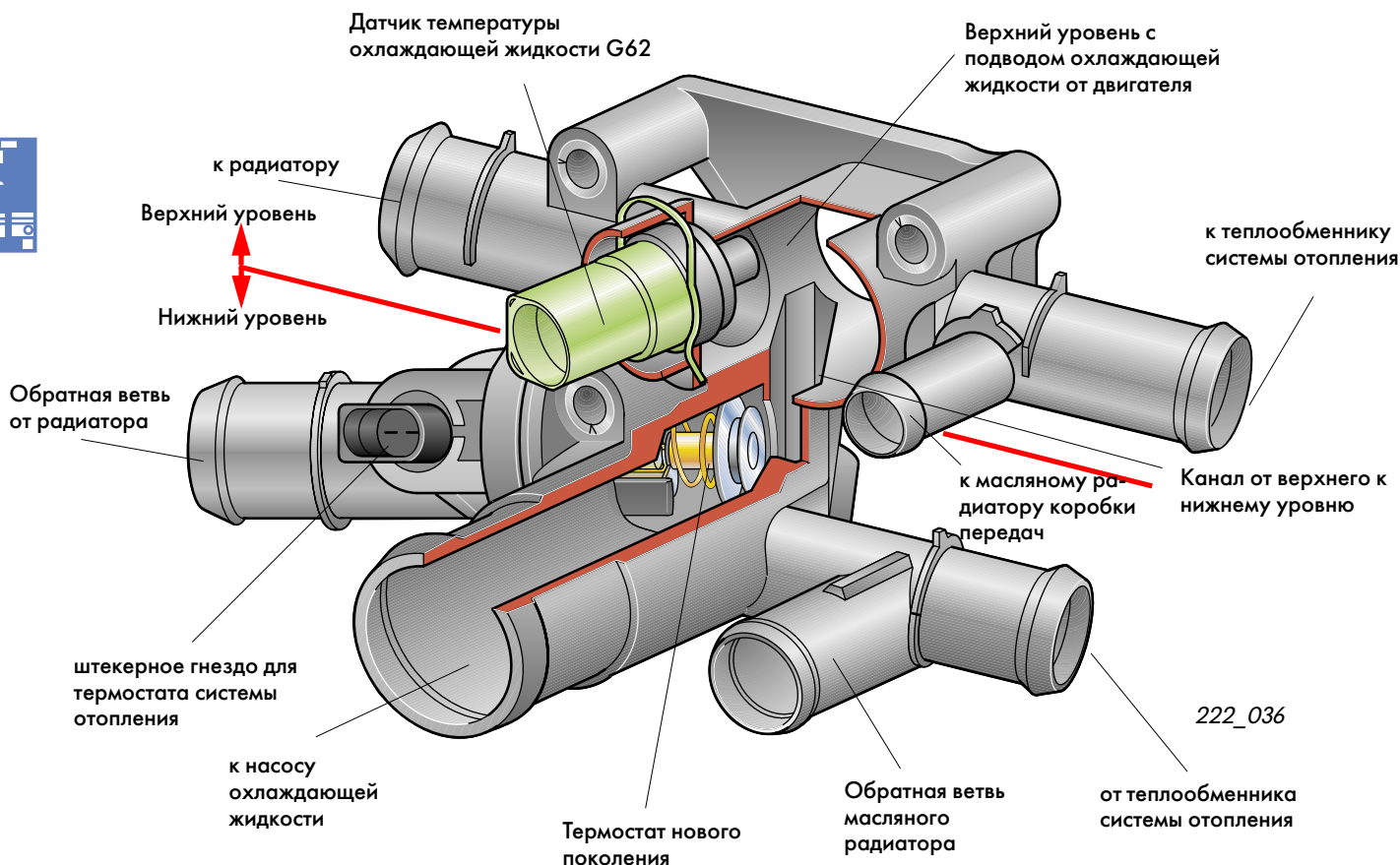
Необходимые конструктивные изменения современных систем охлаждения:

- размеры изменений минимальны;
- распределитель и термостат представляют собой единый конструктивный узел;
- отпадает необходимость нахождения термостата в блоке цилиндров;
- в блок управления двигателем дополнительно закладывается программа оптимизации температуры охлаждающей жидкости.



Основные устройства системы

Распределитель охлаждающей жидкости



Распределитель размещен вместо подсоединительных штуцеров у головки блока цилиндров.

В нем существует два уровня.

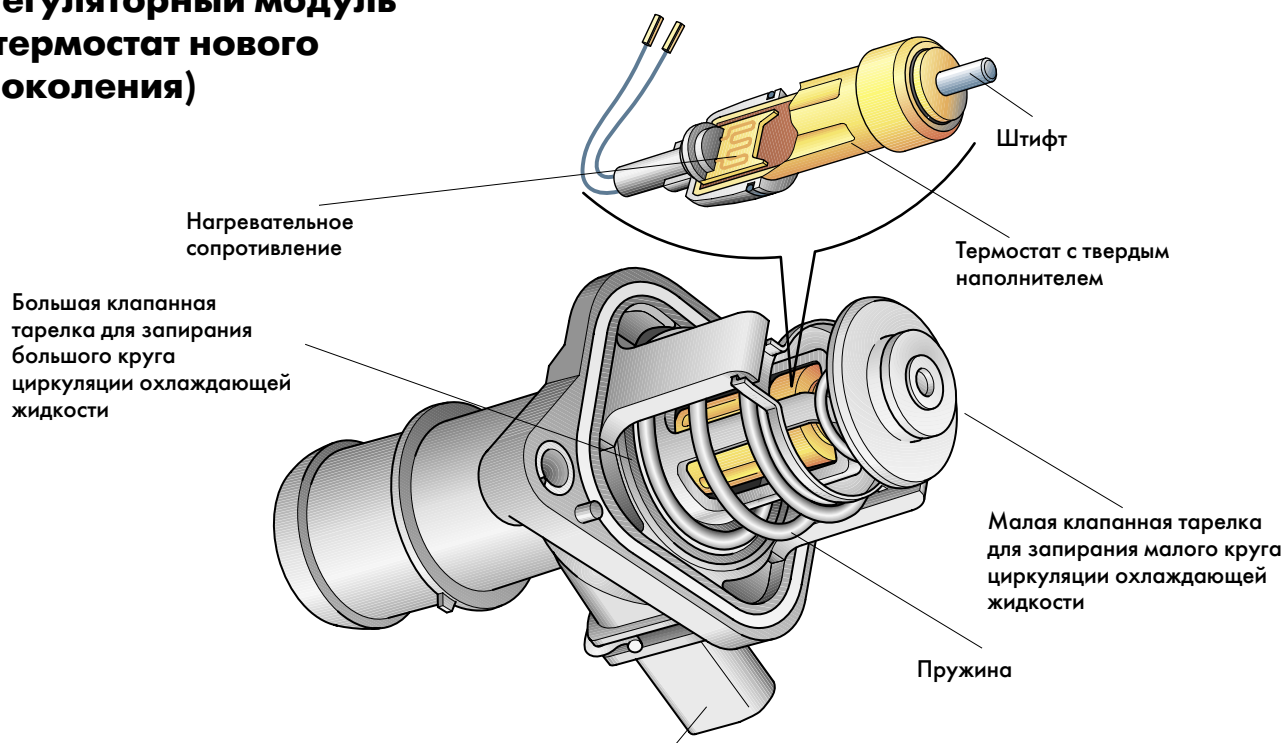
Через верхний уровень охлаждающая жидкость поступает в отдельные устройства системы охлаждения. Исключение составляет подвод жидкости к насосу системы охлаждения.

На нижнем уровне происходит поступление охлаждающей жидкости от отдельных устройств.

Вертикальный канал связывает нижний и верхний уровни. Термостат посредством малой клапанной тарелки открывает и закрывает вертикальный канал.

Таким образом, распределитель представляет собой устройство для направления потока охлаждающей жидкости в малый или большой круг.

Регуляторный модуль (термостат нового поколения)



Штекерное соединение подогрева термостата

222_035

Основные конструктивные элементы

- Термостат с твердым наполнителем
- Нагревательное сопротивление в твердом наполнителе
- Пружина для механического заперания каналов охлаждающей жидкости
- одна большая и одна малая клапанные тарелки

Действие

Охлаждающая жидкость постоянно обтекает термостат с твердым наполнителем в распределителе.

В ненагретом состоянии наполнитель ведет себя, как обычно, однако он настроен на другую температуру.

Посредством охлаждающей жидкости наполнитель разжижается и расширяется, что ведет к подъему штифта.

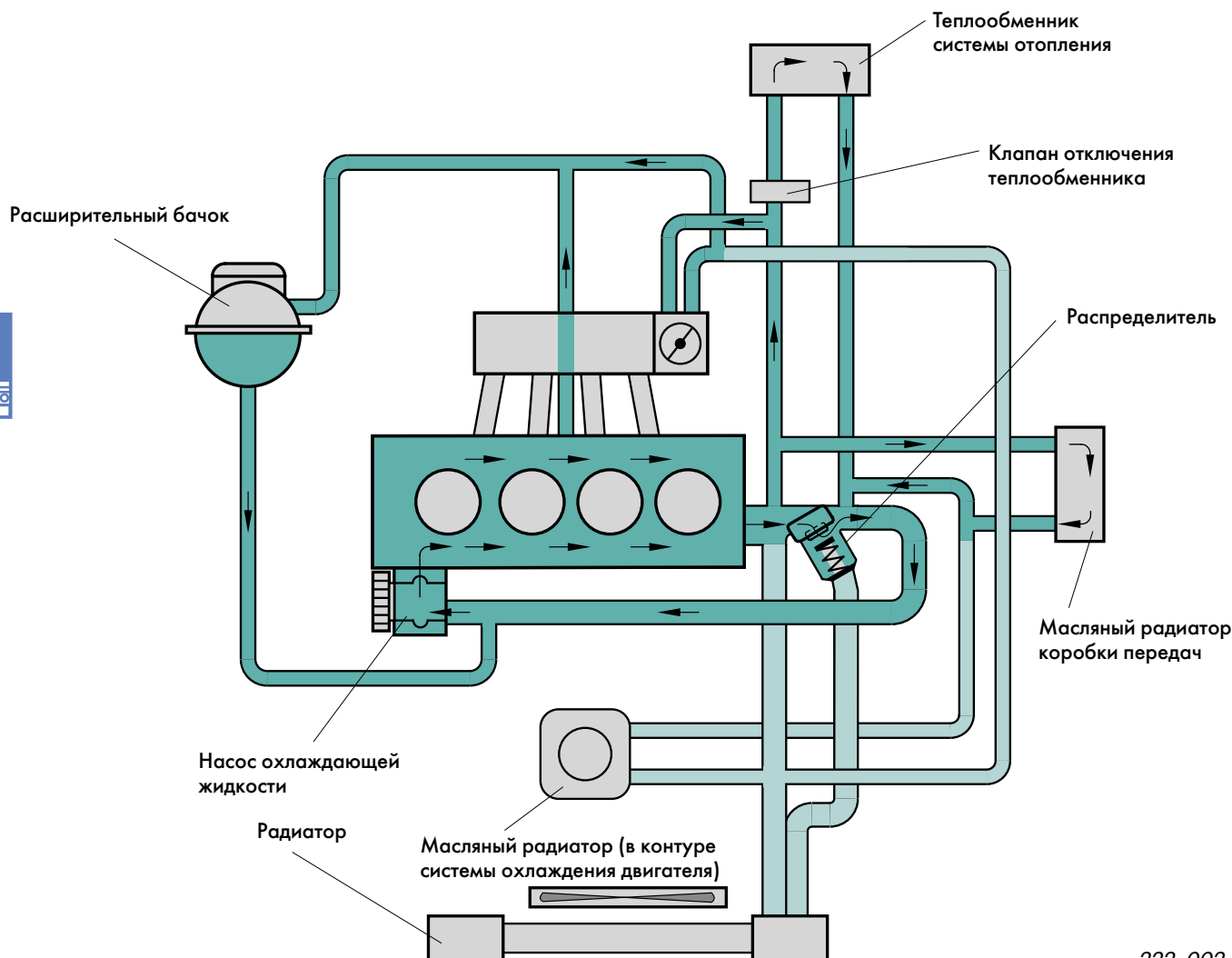
Когда к нагревательному сопротивлению не поступает ток, термостат действует обычным способом, однако температура его срабатывания в соответствии с новой системой регулирования составляет 110°C (температура охлаждающей жидкости на выходе из двигателя).

В наполнитель встроено нагревательное сопротивление. Когда на него подается ток, оно нагревает наполнитель, и штифт теперь перемещается не только под действием нагретой охлаждающей жидкости, но и под действием нагревания сопротивления, а степень его нагревания определяет блок управления двигателем в соответствии с заложенной в него программой оптимизации температуры охлаждающей жидкости.



Циркуляция охлаждающей жидкости

Малый круг циркуляции



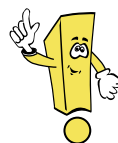
222_002

Двигатель - холодный пуск и частичная нагрузка

Малый круг служит для быстрого прогрева двигателя.

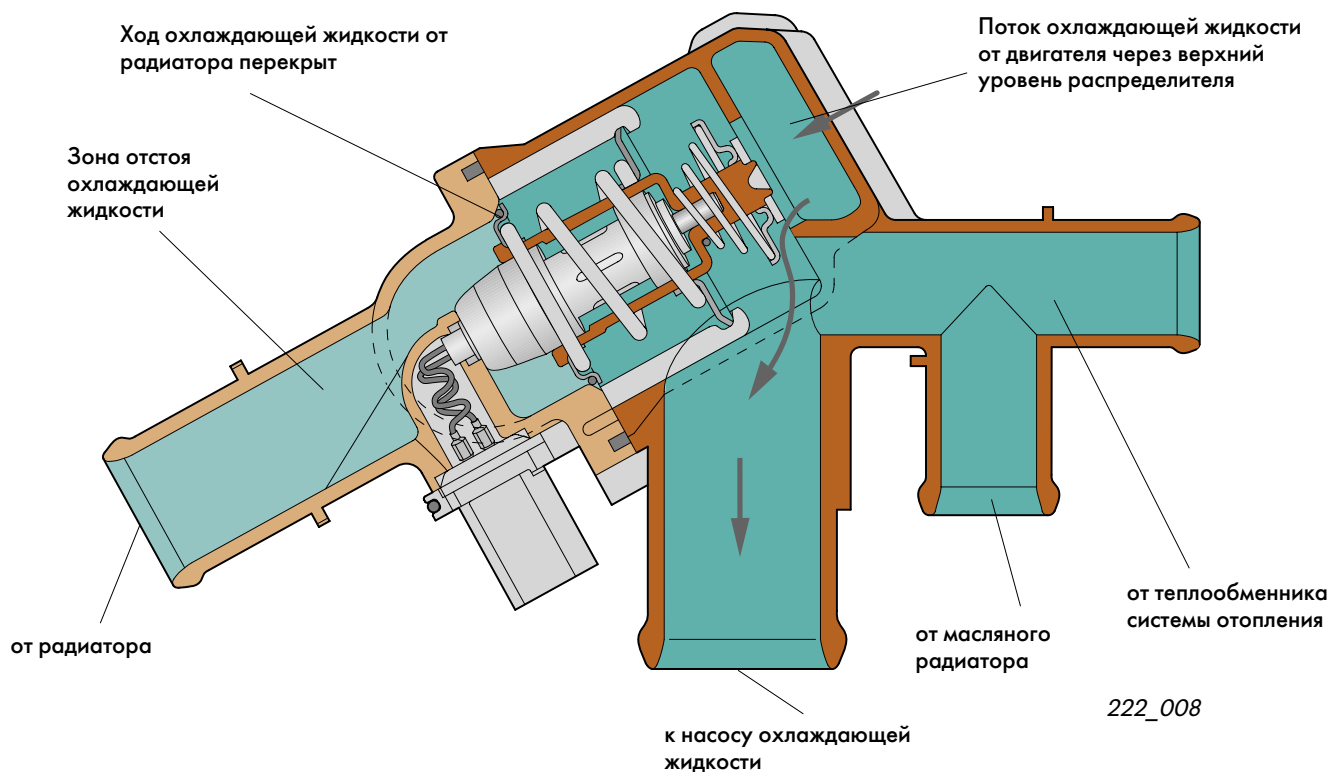
Система оптимизации температуры охлаждающей жидкости еще не вступает в действие.

Термостат в распределительной коробке препятствует выходу охлаждающей жидкости из двигателя и открывает кратчайший путь к насосу. Радиатор не включен в круг циркуляции охлаждающей жидкости.



Температурный диапазон в малом круге для прогрева и для различной степени частичной нагрузки от 95 до 110°C.

Ход охлаждающей жидкости по малому кругу



Исходное положение: двигатель запущен и работает

Охлаждающая жидкость под действием насоса циркулирует по малому кругу.

Она поступает из блока цилиндров в верхний уровень распределителя и перетекает через канал в нижний уровень.

Положение термостата таково, что возможно движение охлаждающей жидкости только к насосу.

Охлаждающая жидкость нагревается очень быстро, чему способствует циркуляция ее только по малому кругу.

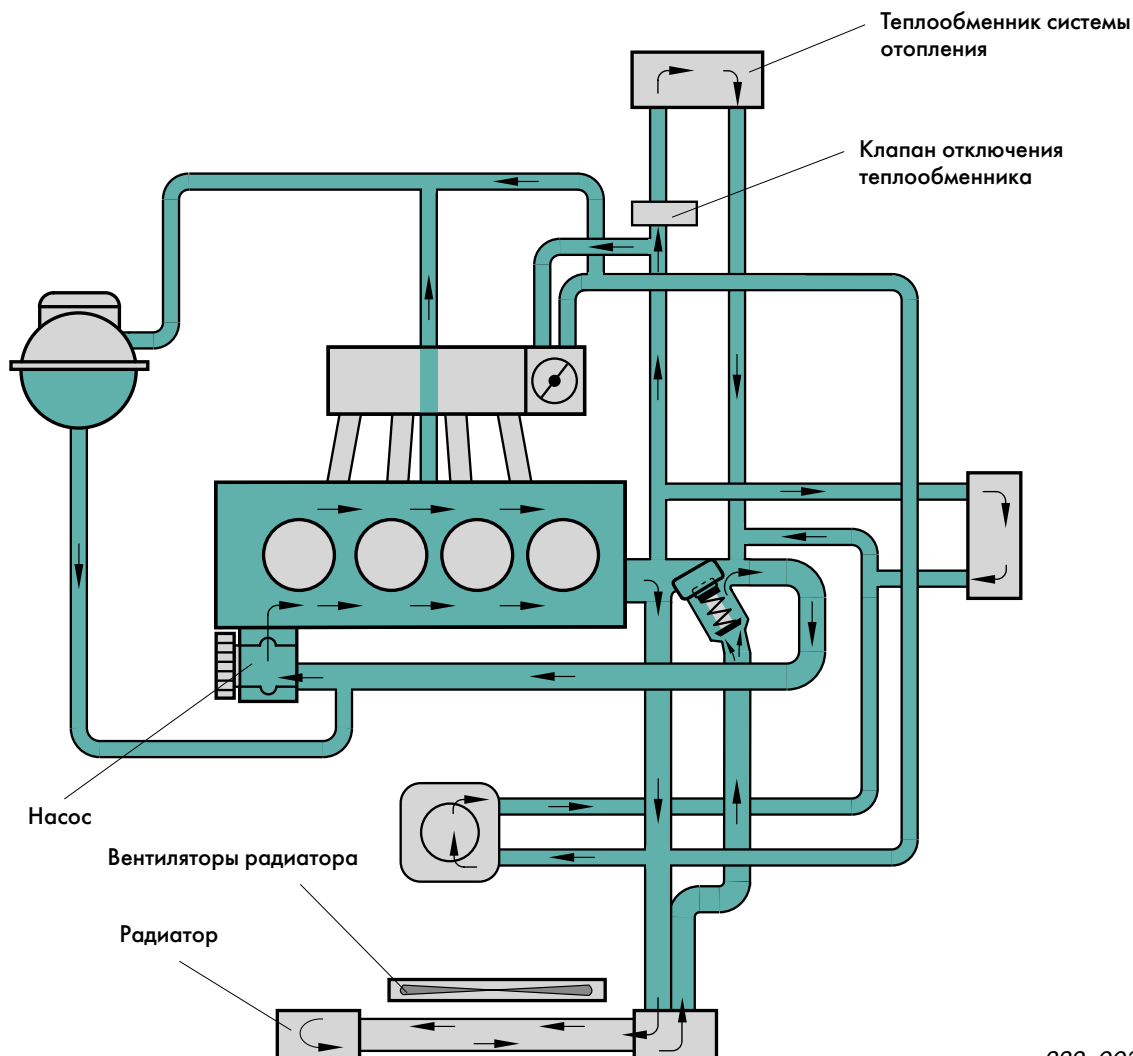
Теплообменник системы отопления и масляный радиатор включены в малый круг.

Клапан отключения теплообменника перекрывает ход жидкости к теплообменнику только тогда, когда ручка управления системой отопления стоит в положении "Aus" ("Выключено"). Таким образом предотвращается нагревание воздуха в салоне автомобиля.



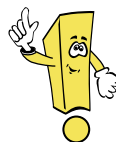
Циркуляция охлаждающей жидкости

Большой круг циркуляции



222_003

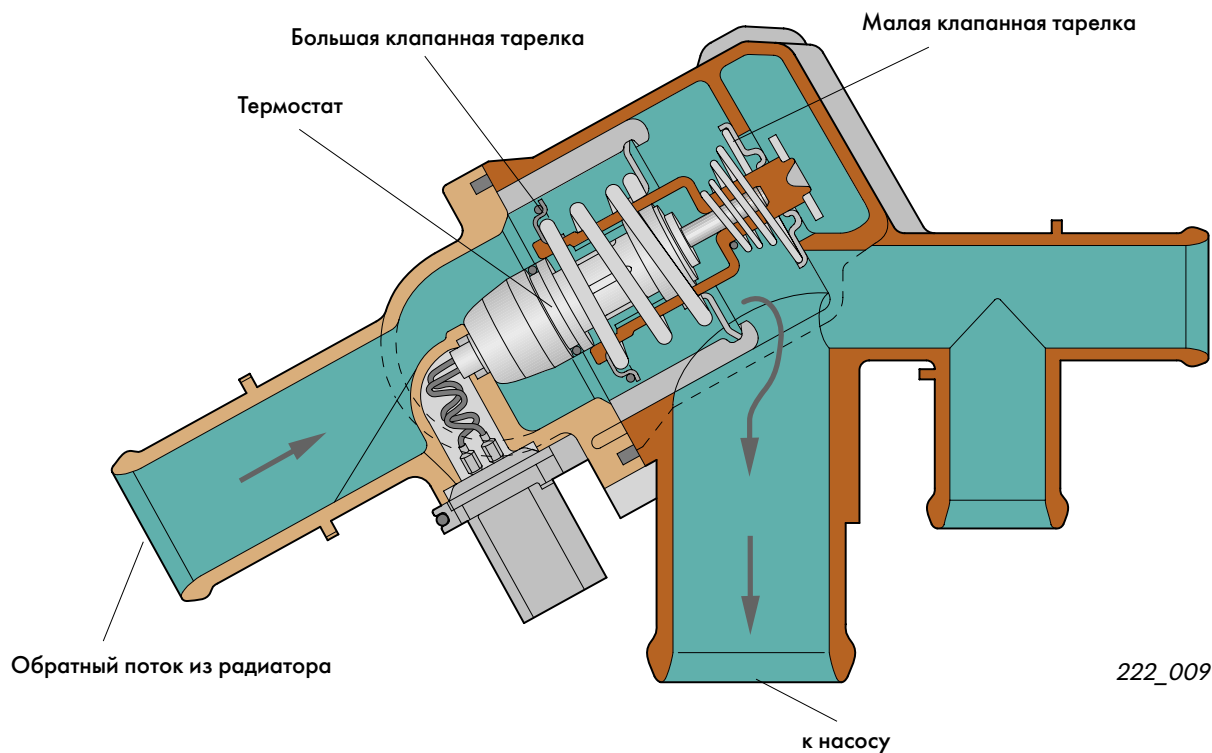
Ход охлаждающей жидкости в большой круг открывается или посредством термостата в регуляторе по достижению температуры примерно 110°C , или в соответствии с нагрузкой двигателя по программе оптимизации температуры охлаждающей жидкости, заложенной в блок управления двигателем.



Температурный диапазон охлаждающей жидкости при ее движении по большому кругу при полной нагрузке двигателя от 85 до 95°C .

При увеличении охлаждения жидкости посредством встречного потока воздуха и при работе двигателя на холостом ходу электровентиляторы могут быть выключены.

Ход охлаждающей жидкости по большому кругу циркуляции



Двигатель – полная нагрузка

При полной нагрузке двигателя требуется интенсивное охлаждение охлаждающей жидкости. На термостат в распределителе поступает ток, и открывается путь для жидкости из радиатора.

Одновременно посредством механической связи малая клапанная тарелка перекрывает путь к насосу в малом круге.

Насос подает охлаждающую жидкость, выходящую из головки блока, через верхний уровень непосредственно к радиатору.

Охлажденная жидкость из радиатора поступает в нижний уровень и оттуда засасывается насосом.

Возможна также комбинированная циркуляция охлаждающей жидкости.

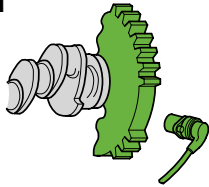
Одна часть жидкости проходит по малому кругу, другая – по большому.



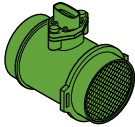
Электрические и электронные устройства

Перечень устройств

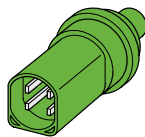
Датчики



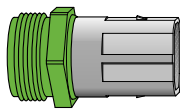
Датчик частоты вращения двигателя G28



Расходомер воздуха G70 и датчик температуры всасываемого воздуха G42

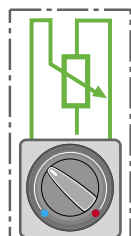


Датчик температуры охлаждающей жидкости G62

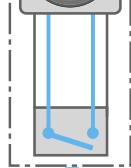


Датчик температуры охлаждающей жидкости на выходе из радиатора G83

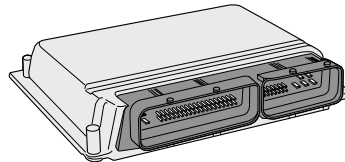
Потенциометр поворотной ручки выбора температуры G267



Выключатель ручки регулирования температурной заслонки F269

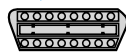


Блок управления двигателем Simos 3.3 J361

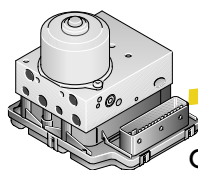


Шина CAN

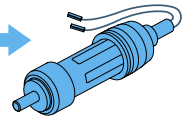
Гнездо диагностики



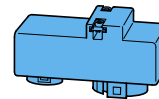
Сигнал скорости автомобиля от блока управления АБС J104



Актуаторы (исполнительные устройства)



Термостат системы охлаждения двигателя с электронным регулированием F265



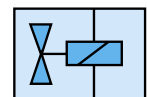
Блок управления вентиляторами радиатора J293



Вентилятор радиатора V7



Второй вентилятор радиатора V177



Двухходовой вентиль запорного клапана N147

222_020

Блок управления двигателем Simos 3.3

Особенности блока

В блок управления двигателем Simos 3.3 включена программа управления системой охлаждения двигателя.

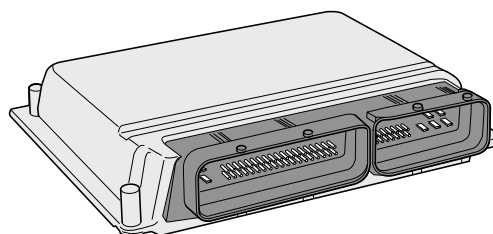
Используются оптимизированные зависимости для следующих параметров:

- график 1 зависимости номинальной температуры охлаждающей жидкости (от частоты вращения и нагрузки двигателя);
- график 2 зависимости номинальной температуры охлаждающей жидкости (от скорости автомобиля и температуры всасываемого воздуха);
- степень открывания большого круга (в зависимости от номинальной температуры охлаждающей жидкости и частоты вращения двигателя);
- разницы температур охлаждающей жидкости на входе и выходе радиатора для ступени 1 вентиляторов (в зависимости от массы засасываемого двигателем воздуха, определяемой степенью нагрузки двигателя, и частоты вращения);
- разницы температур охлаждающей жидкости на входе и выходе радиатора для ступени 2 вентиляторов (в зависимости от массы засасываемого двигателем воздуха, определяемой степенью нагрузки двигателя, и частоты вращения).

В блоке управления двигателя увеличено количество подсоединений от датчиков и актуаторов в связи с введением электронного регулирования системы охлаждения:

- электропитание термостата (выходной сигнал);
- температура охлаждающей жидкости на выходе из радиатора (входной сигнал);
- управление вентиляторами радиатора (2 выходных сигнала);
- потенциометр у регулятора системы отопления (входной сигнал).

Для получения всей другой информации, необходимой для регулирования системы охлаждения, использованы имеющиеся датчики управления работой двигателя.



222_022

Функции

Расчеты для оптимизации работы системы охлаждения двигателем производятся блоком управления непрерывно.

В результате проведенных расчетов подаются команды:

- на подачу питания на нагревательное сопротивление термостата для открывания большого круга циркуляции (регулирование температуры охлаждающей жидкости);
- управления работой вентиляторов радиатора опять же для эффективного регулирования температуры охлаждающей жидкости.

Самодиагностика

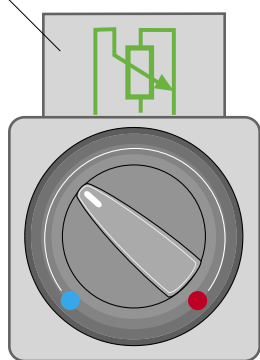
Система охлаждения двигателя с электронным управлением находится под наблюдением системы самодиагностики.



Электрические и электронные устройства

Регулирование температуры охлаждающей жидкости при работе системы отопления салона

Потенциометр поворотной ручки выбора температуры G267

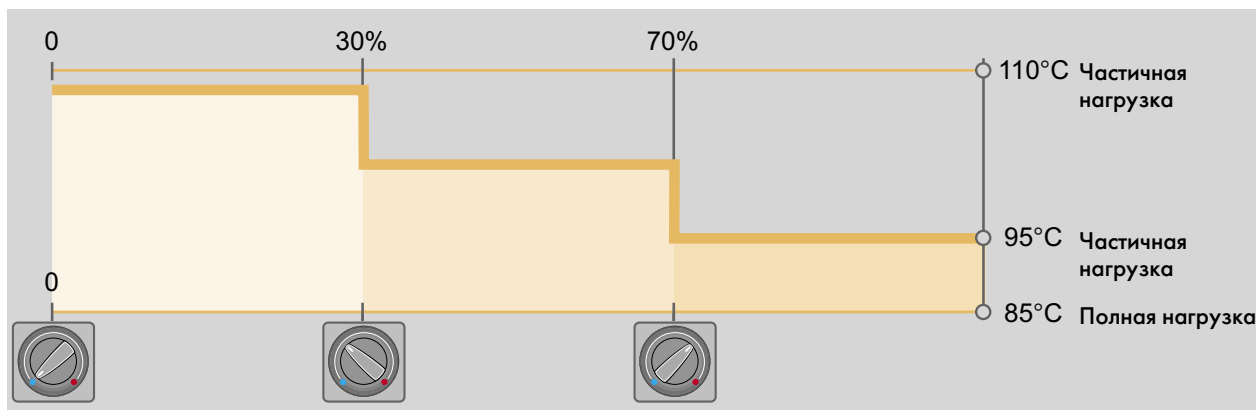


222_037

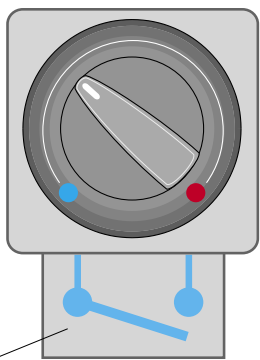
В зависимости от условий движения температура охлаждающей жидкости может колебаться в пределах от 110°C при частичной нагрузке двигателя до 85°C при полной нагрузке.

При работающей системе отопления такая разница температуры охлаждающей жидкости может восприниматься негативно в салоне автомобиля. Водитель вынужден постоянно подрегулировать систему отопления.

Посредством потенциометра G267 блок управления двигателем опознает величину желаемой водителем температуры в салоне и соответственно этому регулирует температуру охлаждающей жидкости, например, при повороте регулятора отопления более, чем на 70%, температура охлаждающей жидкости составляет не менее 95°C.



222_038



222_039

Микровыключатель на поворотной ручке выбора температуры

Микровыключатель на поворотной ручке выбора температуры размыкается, как только ручка выведена из положения "Aus".

Посредством этого поступает управляющий сигнал на вакуумный двухходовой вентиль N147, который в свою очередь воздействует на запорный клапан теплообменника системы отопления.

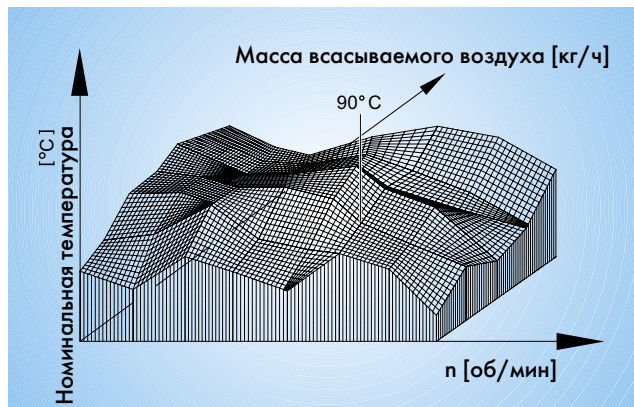
Номинальные величины температуры охлаждающей жидкости

Управление термостатом в оптимизированной системе охлаждения двигателя (движение охлаждающей жидкости по малому или большому кругу) осуществляется в соответствии с трехмерными графиками зависимости оптимальной температуры охлаждающей жидкости от ряда факторов.

По этим графикам определяется величина номинальной температуры охлаждающей жидкости.

Основным фактором является нагрузка двигателя.

По степени нагрузки двигателя (массе засасываемого двигателем воздуха) и частоте вращения двигателя определяется необходимая температура охлаждающей жидкости.



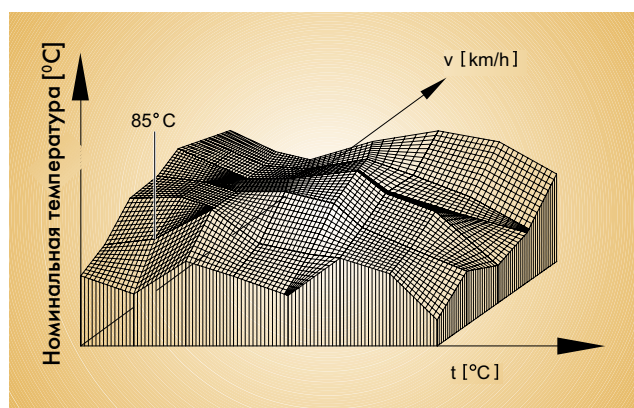
222_016

График номинальной температуры охлаждающей жидкости 1 в зависимости от частоты вращения (n) и степени нагрузки двигателя (массы всасываемого воздуха в кг/ч)

По второму графику определяется номинальная температура охлаждающей жидкости в зависимости от скорости автомобиля и температуры всасываемого воздуха.

В результате сравнения показаний по 1-му и 2-му графикам в качестве номинальной величины температуры охлаждающей жидкости принимается меньшее значение, и на термостат подается соответствующий сигнал.

Термостат срабатывает лишь тогда, когда фактическая величина температуры охлаждающей жидкости выходит за пределы поля допуска номинальной величины температуры, что и обеспечивает постоянство нахождения фактической температуры в поле допуска номинальной температуры.



222_017

График номинальной температуры охлаждающей жидкости 2 в зависимости от скорости автомобиля (v) и температуры всасываемого воздуха (t).



Электрические и электронные устройства

Датчики температуры охлаждающей жидкости

Датчики температуры охлаждающей жидкости G62 и G83 работают как датчики с отрицательным температурным коэффициентом. Номинальные величины температуры охлаждающей жидкости заложены в память блока управления двигателем в качестве графических зависимостей.

Фактические значения температуры охлаждающей жидкости снимаются с двух различных мест контура системы охлаждения и передаются в блок управления двигателем в виде сигналов по напряжению.

- 1 **Фактическая величина температуры охлаждающей жидкости 1** непосредственно на выходе охлаждающей жидкости из двигателя в распределителе.
- 2 **Фактическая величина температуры охлаждающей жидкости 2** на выходе охлаждающей жидкости из радиатора.

Использование сигналов

Сравнение полученных по графикам номинальных величин температуры охлаждающей жидкости с фактической величиной температуры ¹ определяет скважность импульсов (длительность и частоту импульсов) подачи питания на нагревательное сопротивление термостата.

В результате сравнения фактических величин температуры ¹ и ² выдается сигнал на управление электровентильными радиаторами.

Работа в аварийном режиме

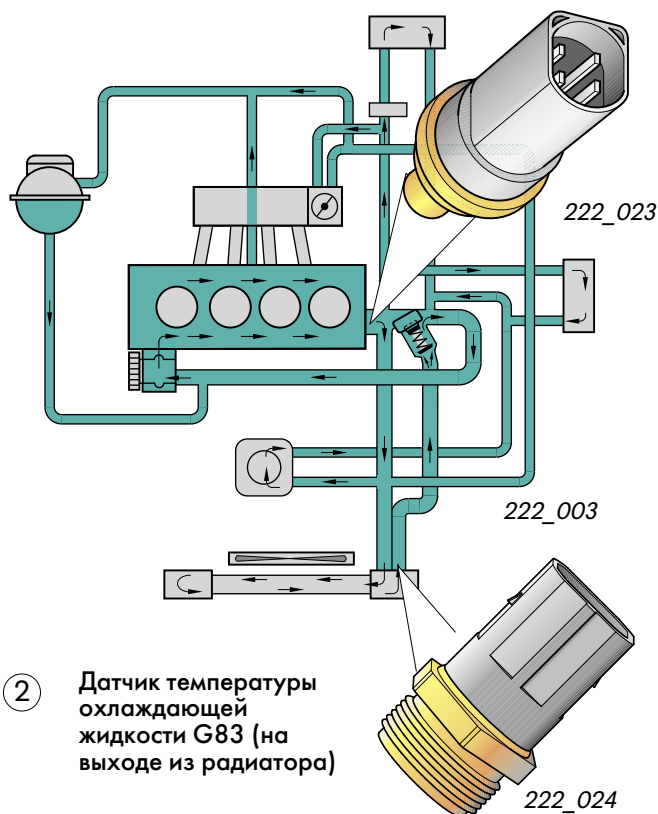
При отказе датчика температуры охлаждающей жидкости G62 регулирование температуры охлаждающей жидкости производится с использованием постоянной резервной величины 95°C при постоянном включении ступени 1 вентиляторов.

При отказе датчика температуры охлаждающей жидкости G83 регулирование температуры охлаждающей жидкости продолжается при постоянном включении ступени 1 вентиляторов.

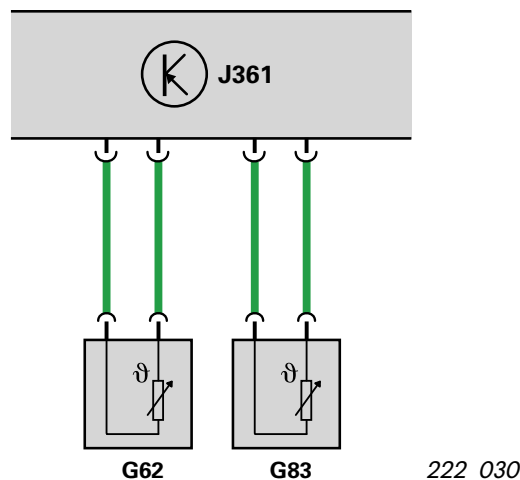
При превышении определенной заранее заданной величины температуры охлаждающей жидкости включается ступень 2.

При выходе из строя обоих датчиков на нагревательное сопротивление подается максимальное напряжение и постоянна включена ступень 2.

- 1 Датчик температуры охлаждающей жидкости G62 (на выходе из двигателя)



- 2 Датчик температуры охлаждающей жидкости G83 (на выходе из радиатора)



222_030

Термостат F265 системы охлаждения двигателя с электронным регулированием

В наполнитель термостата встроено нагревательное сопротивление.

Оно дополнительно нагревает наполнитель, который при этом расширяется, в результате чего штифт выдвигается на определенную величину "х" в зависимости от степени нагрева наполнителя. Посредством величины выдвижения штифта регулируется степень открытия термостата.

Управление нагреванием наполнителя осуществляется по исходящему от блока управления двигателем сигналу PWM (PWM – широтно-импульсная модуляция, ШИМ).

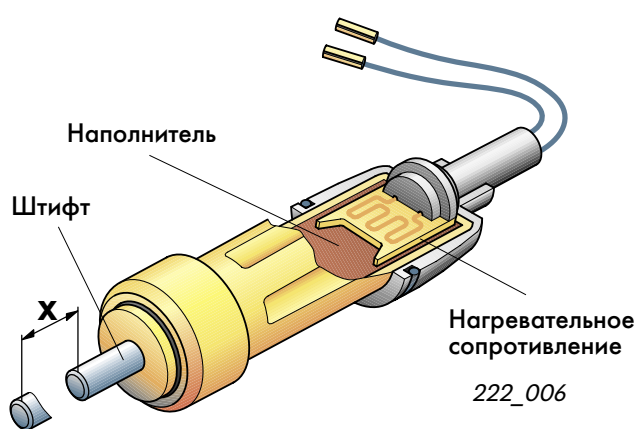
В зависимости от характера импульса и времени его подачи изменяется степень нагревания наполнителя.



При выключенном двигателе и во время его пуска на нагревательное сопротивление напряжение не подается.



Подогрев термостата служит не для подогрева охлаждающей жидкости. Термостат подогревают с целью регулирования открывания большого круга циркуляции охлаждающей жидкости.



Термостат с твердым наполнителем

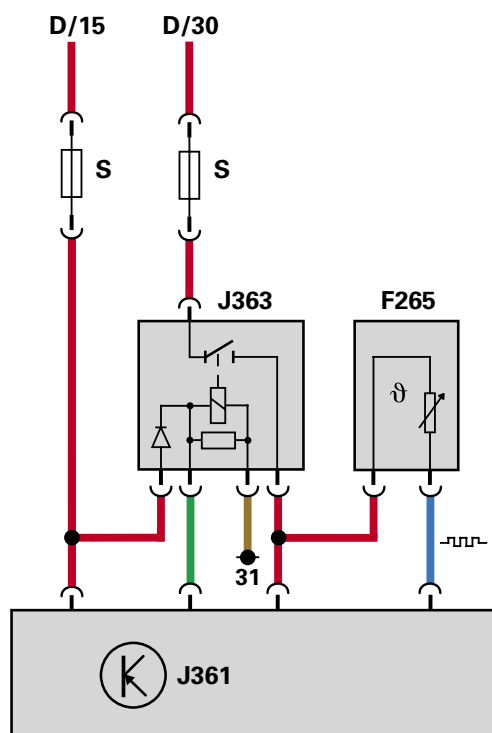
Правило:
напряжение не подается – высокая температура охлаждающей жидкости
напряжение подается – низкая температура охлаждающей жидкости

Отсутствие напряжения

Регулирование происходит только посредством изменения объема твердого наполнителя под воздействием температуры охлаждающей жидкости. Постоянно включена ступень 1 вентиляторов.

Электросхема

- D/15 Замок зажигания, вывод 15
- D/30 Замок зажигания, вывод 30
- F265 Термостат системы охлаждения двигателя с электронным регулированием
- J363 Реле электропитания блока управления Simos
- J361 Блок управления Simos

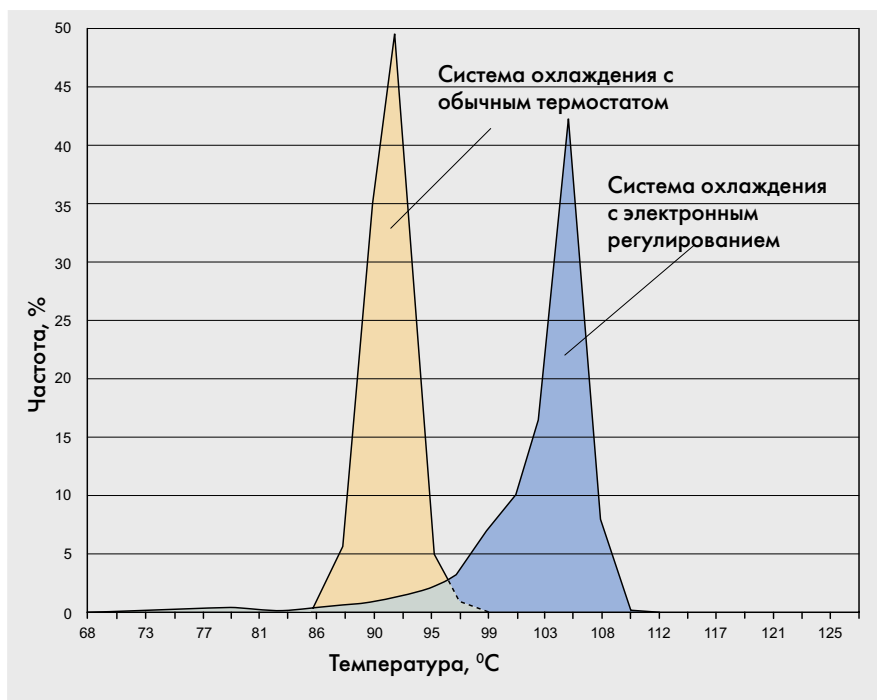


222_007



Электрические и электронные устройства

Температура охлаждающей жидкости (частота, %) в системе охлаждения с обычным термостатом и в системе охлаждения с электронным регулированием



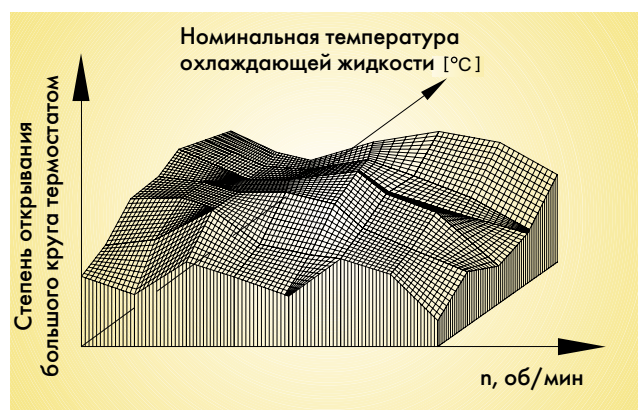
222_019

Температура охлаждающей жидкости на выходе из двигателя

При обесточенном нагревательном сопротивлении термостат действует как обычный термостат, и регулирование осуществляется, исходя из конструктивно заложенной температуры охлаждающей жидкости (110°C на выходе из двигателя).

При электронном регулировании степень открывания термостата определяется ее зависимостью от номинальной температуры охлаждающей жидкости и режимом работы двигателя.

Такое регулирование позволяет получить номинальную температуру охлаждающей жидкости. Информационная база для осуществления такого регулирования создается путем сравнения фактической и номинальной температуры охлаждающей жидкости при каждом значении частоты вращения двигателя. В зависимости от нагрузки температура охлаждающей жидкости может непрерывно изменяться в пределах от 85 до 110°C.



222_018

Трехмерный график степени открывания большого круга термостатом (в зависимости от частоты вращения двигателя и температуры охлаждающей жидкости)

Управление электровентиляторами радиатора

Возможность достижения более низкой температуры охлаждающей жидкости (при полной нагрузке двигателя) определяется в значительной степени возможностями охлаждения охлаждающей жидкости.

Для увеличения возможностей охлаждения блок управления двигателем может включить обе ступени вентилятора.

Управление вентилятором (включение одной или двух ступеней) происходит в зависимости от разницы температур охлаждающей жидкости на выходе из двигателя и из радиатора.

Включение и выключение вентиляторов производится в соответствии с программой, заложенной в блок управления двигателем, в основе которой лежат два графика, построенных на зависимости от частоты вращения двигателя и от количества всасываемого двигателем воздуха (нагрузки двигателя).



При скоростях движения выше 100 км/ч вентиляторы отключены, поскольку при таких скоростях нет необходимости в дополнительном охлаждении охлаждающей жидкости посредством вентиляторов.

Аварийный режим

При отказе во включении ступени 1 подается сигнал на включение ступени 2.

При отказе во включении ступени 2 термостат открывается полностью.

Управляемый выбег

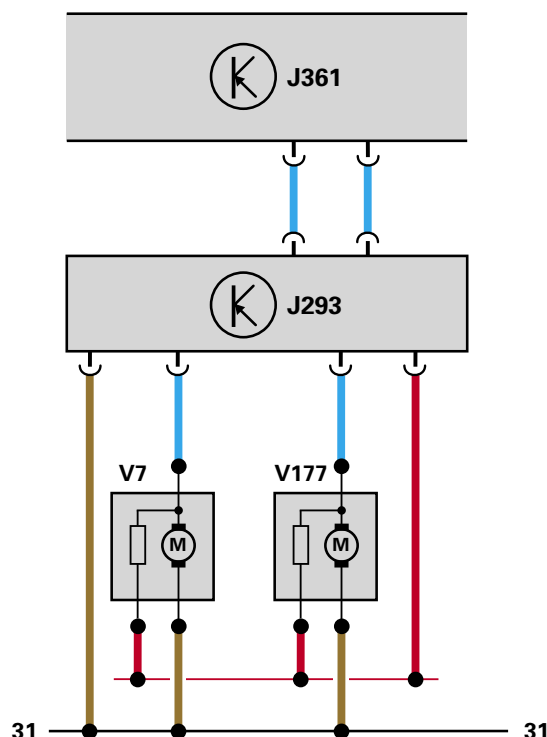
Выбег вентиляторов после остановки двигателя зависит от времени и температуры.



222_026

График 1 разности температур для ступени 1 вентиляторов

Электросхема



222_025

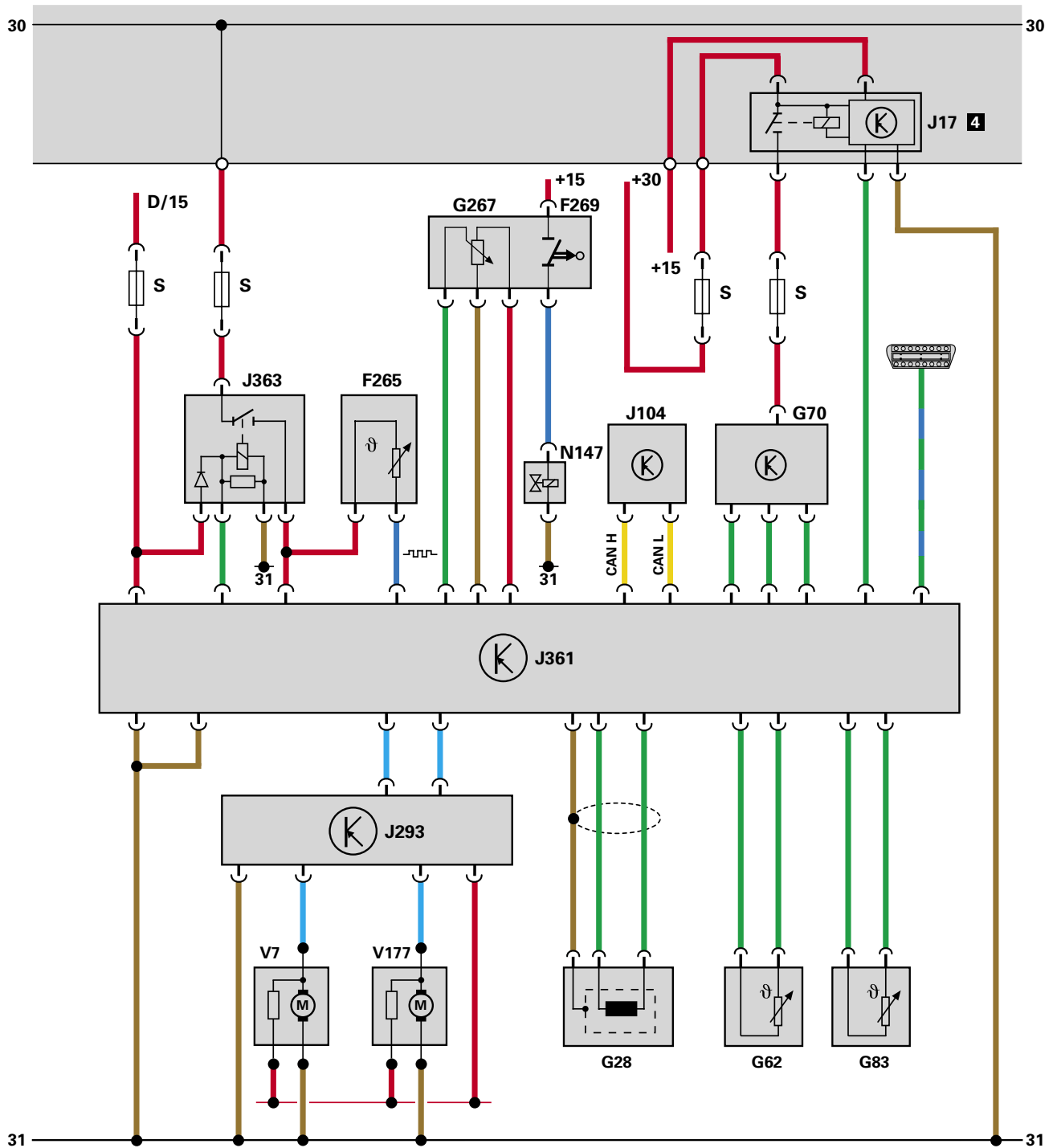


На автомобилях с климатической установкой или оборудованных тягово-сцепным устройством установлены два вентилятора радиатора.



Электрические и электронные устройства

Функциональная схема



222_021

Экспликация к функциональной схеме

Цветное кодирование

	= выходной сигнал
	= входной сигнал
	= "плюс"
	= "масса"
	= двунаправленный
	= PWM-сигнал
	= гнездо диагностики
+15	= электропитание вывод с замка зажигания
+30	= электропитание от аккумуляторной батареи

Экспликация

D/15	Замок зажигания, вывод 15
F265	Термостат системы охлаждения двигателя с электронным регулированием
F269	Выключатель на ручке регулирования температурной заслонки (не при установке "Климатроник")
G28	Датчик частоты вращения двигателя
G62	Датчик температуры охлаждающей жидкости
G70	Расходомер воздуха
G83	Датчик температуры охлаждающей жидкости на выходе из радиатора
G267	Потенциометр поворотной ручки выбора температуры (не при установке "Климатроник")
J17	Реле топливного насоса
J104	Блок управления АБС
J293	Блок управления вентиляторами радиатора
J361	Блок управления Simos
J363	Реле электропитания блока управления Simos
N147	Двухходовой вентиль запорного клапана
S	Предохранитель
V7	Вентилятор радиатора
V177	Второй вентилятор радиатора



Функциональная схема представляет собой упрощенную схему электрических соединений.

На ней показаны соединения всех компонентов системы электронного регулирования системы охлаждения двигателя.



Самодиагностика

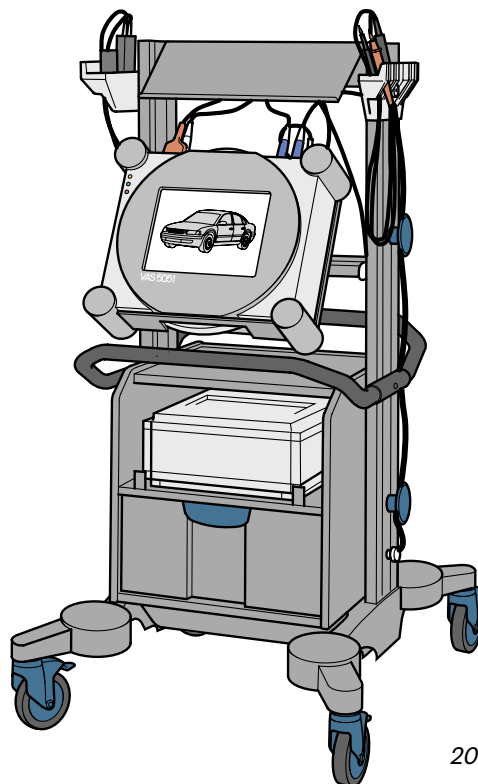
Самодиагностика электронного регулирования системы охлаждения двигателя встроена в электронную систему двигателя.

Под наблюдением самодиагностики находятся датчики, исполнительные устройства и блок управления. Если блок управления опознает неисправность, по другим входным сигналам рассчитывается резервная величина и вводится аварийный режим работы. Неисправность заносится в регистратор неисправностей. Кроме того, в блоке измеряемых параметров, используемом при поиске неисправностей, показываются замеренные показатели.

Самодиагностикой выявляются следующие неисправности:

- отказ датчика температуры охлаждающей жидкости G62 (на выходе из двигателя);
- отказ датчика температуры охлаждающей жидкости G83 (на выходе из радиатора);
- отказ обоих датчиков температуры охлаждающей жидкости;
- неисправность ступеней электроклапанов;
- неисправность оконечной ступени термостата.

Самодиагностика может быть проведена при использовании диагностической, измерительной и информационной системой VAS 5051, дефект-тестера V.A.G 1551 или тестера автомобильных систем V.A.G 1552.



202_002



Изложение процесса самодиагностики приведено в "Руководстве по ремонту системы впрыска топлива и зажигания Si-mos для двигателя 1,6 л/74 кВт".

Вопросы для самопроверки

Какие ответы правильные?

Чаще всего лишь один.

Может быть и больше, чем один - или все!



222_027

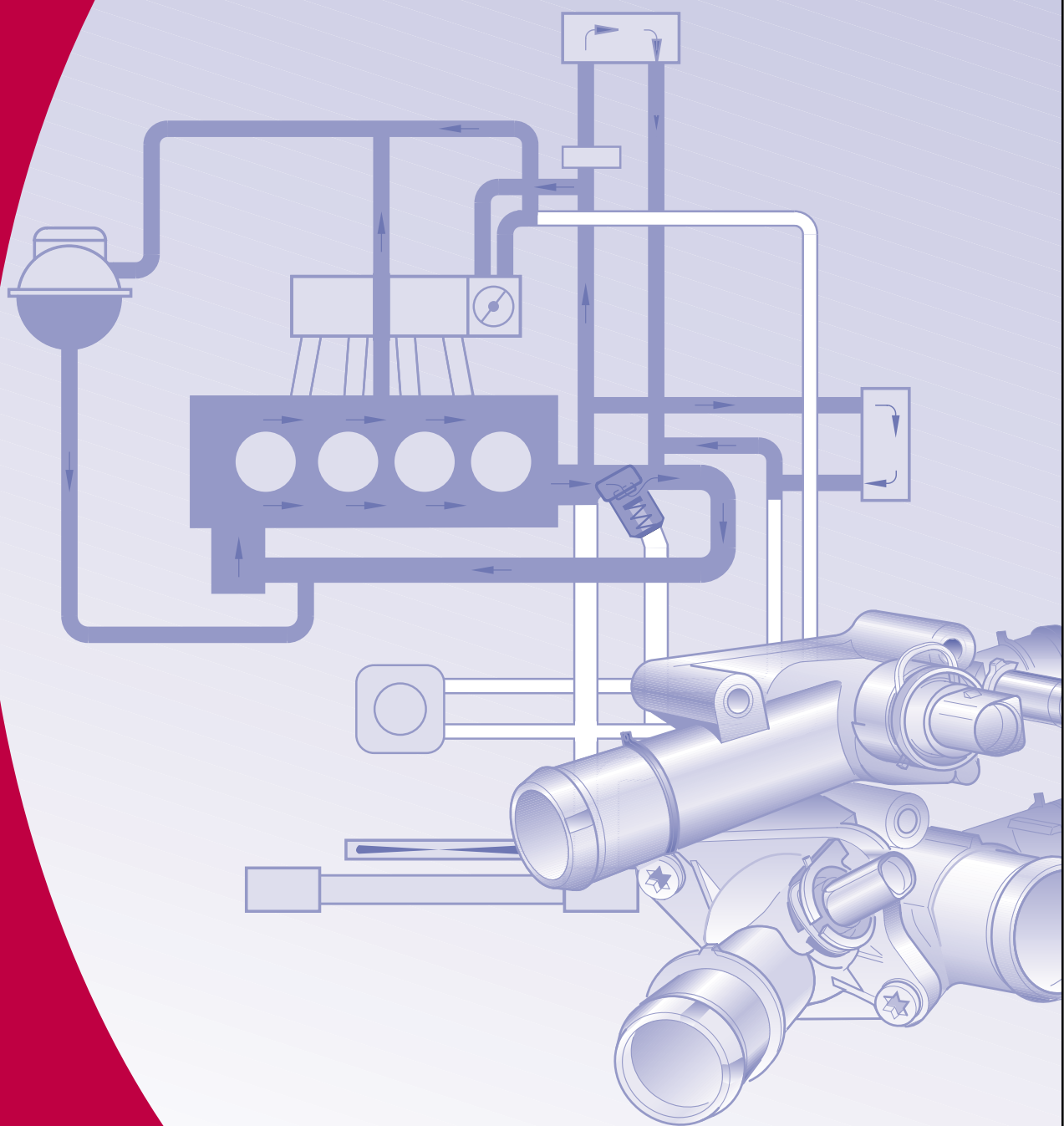
1. Система охлаждения двигателя с электронным регулированием отличается от системы охлаждения с термостатным регулированием
 - a) возможностью достижения неизменного оптимального уровня температуры охлаждающей жидкости;
 - b) изменяемой температурой при полной нагрузке двигателя;
 - c) различной температурой при полной и частичной нагрузке двигателя.
2. Регулирование температуры охлаждающей жидкости осуществляется в соответствии с графиками зависимости температуры. Для этого предназначены:
 - a) дополнительные датчики;
 - b) датчики, встроенные в систему управления двигателем.
3. Выше определенной скорости движения автомобиля вентиляторы радиатора не включаются, поскольку нет необходимости в дополнительном охлаждении охлаждающей жидкости.
Какова эта скорость?
 - a) 125 км/ч;
 - b) 115 км/ч;
 - c) 100 км/ч;
4. Блок управления двигателем узнает фактическую температуру двигателя
 - a) по сигналам от двух датчиков температуры охлаждающей жидкости;
 - b) по сигналу от датчика температуры охлаждающей жидкости G62;
 - c) по сигналам от двух датчиков температуры охлаждающей жидкости и от датчика детонации.
5. При полной нагрузке двигателя диапазон номинальной температуры охлаждающей жидкости составляет
 - a) между 70 и 80°C;
 - b) между 85 и 95°C;
 - c) между 70 и 95°C.
6. При частичной нагрузке двигателя температура охлаждающей жидкости
 - a) лежит в диапазоне между 95 и 110°C;
 - b) регулируется на постоянную температуру 110°C;
 - c) регулируется на постоянную температуру 115°C.
7. Охлаждение охлаждающей жидкости достигается применением вентиляторов радиатора. Управление работой вентиляторов осуществляется, исходя из
 - a) фактической температуры охлаждающей жидкости;
 - b) фактической температуры радиатора;
 - c) разницы температур охлаждающей жидкости на выходе из двигателя и из радиатора.
8. На термостат не подается напряжение
 - a) при пуске двигателя;
 - b) при неработающем двигателе;
 - c) при высокой температуре охлаждающей жидкости.

1. c; 2. b; 3. c; 4. b; 5. b; 6. a; 7. c; 8. c, b

Ответы на вопросы



Для заметок



Только для внутреннего пользования © VOLKSWAGEN AG, Wolfsburg

Сохраняются все права и технические изменения.

940.2810.41.75 По состоянию на 08/99

© Перевод и верстка ООО "Фольксваген Груп Рус"

www.volkswagen.ru