

**ИНСТРУКЦИЯ ПО ЭКСПЛУАТАЦИИ**

**Набор гидрорастяжек 10 тн  
Модели ZX0201C**



## Руководство пользователя

**ВНИМАНИЕ:** Внимательно прочитайте инструкции по технике безопасности, эксплуатации и обслуживанию, представленные ниже. Храните инструкции в легкодоступном месте и обращайтесь к ним по мере необходимости.

Домкрат предназначен для поднятия и удержания грузов, его использование в других целях не предусмотрено.

Перед использованием убедитесь, что все части домкрата находятся в исправном состоянии. С домкратом может работать только квалифицированный персонал, который предварительно ознакомился с инструкциями и понял их содержание. Запрещается любое изменение конструкции домкрата.

Не соблюдение инструкций может причинить вред оператору, оборудованию или транспортному средству, для поднятия которого используется оборудование.

Подкатной домкрат используется для быстрого и легкого поднятия автомобиля на небольшую высоту для проведения различных работ

Грузоподъемность	Мин. Высота, мм	Макс. Высота, мм	Вес, кг.	Размеры, мм
3000	150	510	31	740*350*210

## 1. ТЕХНИКА БЕЗОПАСНОСТИ

- 1.1 Запрещается превышать указанную грузоподъемность домкрата.
- 1.2 Запрещается превышать максимальный ход поршня домкрата, указанный на этикетке.
- 1.3 Установите домкрат на твердой, горизонтальной, хорошо освещенной и чистой поверхности. Запрещается устанавливать домкрат на сыпучих поверхностях.
- 1.4 Убедитесь, что в автомобиле, который нужно поднять, нет людей. Заглушите мотор и поставьте транспортное средство на ручной тормоз. В случае необходимости, используйте упоры (1) для предотвращения случайного движения автомобиля. Запрещается садиться в машину и заводить ее, при ее удержании домкратом или другим подъемным устройством. Домкрат предназначен только для поднятия и удержания автомобиля, его передвижение с использованием домкрата запрещено.
- 1.5 Поместите домкрат под точки подъема, обозначенные производителем транспортного средства. Седло домкрата должно находиться точно по центру точки подъема во избежание соскальзывания автомобиля и причинения вреда как оператору, так и транспортному средству.
- 1.6 При подъеме и опускании транспортного средства следите за тем, чтобы не произошло его движение. Интенсивный поток машин может привести к опрокидыванию транспортного средства, если оно поднято со стороны интенсивного транспортного потока
- 1.7 Запрещается работать под транспортным средством, поднятым при помощи домкрата, если нет дополнительных механических опор (3), гарантирующих его надежную фиксацию.
- 1.8 Оператор должен контролировать работу домкрата и состояние транспортного средства, для поднятия которого он используется. В случае опасности или неожиданного движения автомобиля дальнейшее поднятие последнего запрещено.
- 1.9 Перед опусканием транспортного средства убедитесь, что под ним нет людей
- 1.10 Для обеспечения безопасности, домкрат оборудован специальным предохранительным клапаном. Предохранительный клапан устанавливается производителем, его дополнительная регулировка не требуется. В случае превышения нагрузки, на которую рассчитан домкрат, клапан блокирует его работу.

## 2. ИСПОЛЬЗОВАНИЕ

- 2.1. Перед использованием домкрата спустите воздух:
  - Поместите ручку в патрубок и зафиксируйте ее при помощи шурупа, поставляемого в комплекте с домкратом
  - Потяните ручку и поверните ее по часовой стрелке, затем прокачайте домкрат несколько раз.
- 2.2 Отпустите ручку, она автоматически вернется в исходную позицию. Домкрат готов к использованию.

Внимание: Перед поднятием груза убедитесь, что вышеописанные инструкции были соблюдены

2.3 Колеса домкрата должны свободно вращаться.

2.4 Все домкраты оснащены педальным приводом для быстрого подвода седла к точке подъема.

2.5. Для поднятия груза перемещайте ручку вверх вниз. Для обеспечения безопасности подставьте под поднятый груз осевые опоры.

2.6. Перед опусканием автомобиля, приподнимите его и уберите дополнительные опоры, убедитесь, что под ним нет людей или посторонних предметов. Потяните ручку и поверните ее по часовой стрелке.

2.7. Все домкраты оснащены специальным предохранительным автоматическим устройством, которое гарантирует плавное опускание груза.

2.8. После того, как груз опущен, отпустите ручку, она автоматически вернется в исходное положение.

### 3. ОБСЛУЖИВАНИЕ

Внимание: Обслуживание и ремонт домкрата может производить только квалифицированный персонал, обладающий определенными знаниями о гидравлической системе, используемой в данных домкратах, прошедший соответствующее обучение и имеющий опыт выполнения аналогичного обслуживания.

3.1 Содержите оборудование в чистоте, смазываете все подвижные части оборудования по мере необходимости (5).

3.2 Используйте только оригинальные запчасти

3.3 Перед каждым использованием домкрата убедитесь, что на оборудовании нет повреждений, все части надежно зафиксированы, в противном случае запрещается использовать домкрат до устранения неисправностей. В случае перегрузки домкрата или поломке его узлов, дальнейшее использование допускается только после устранения неисправностей.

3.4 При проверке уровня масла поршень должен находиться в исходном положении. При необходимости слить масло, вытащите заливную пробку и слейте масло в специальную емкость. Залейте необходимый объем масла, домкрат при этом должен находиться в горизонтальном положении. Убедитесь, что масло не содержит посторонних примесей и частиц. Меняйте масло регулярно через определенные промежутки времени, указанные для каждой модели.

ВНИМАНИЕ: Не превышайте указанный объем масла, т.к. это может привести к поломке домкрата

3.5 Используйте только гидравлические масла типа HI, HM, вязкостью (согласно стандарту ISO) 30 cSt при 40°C

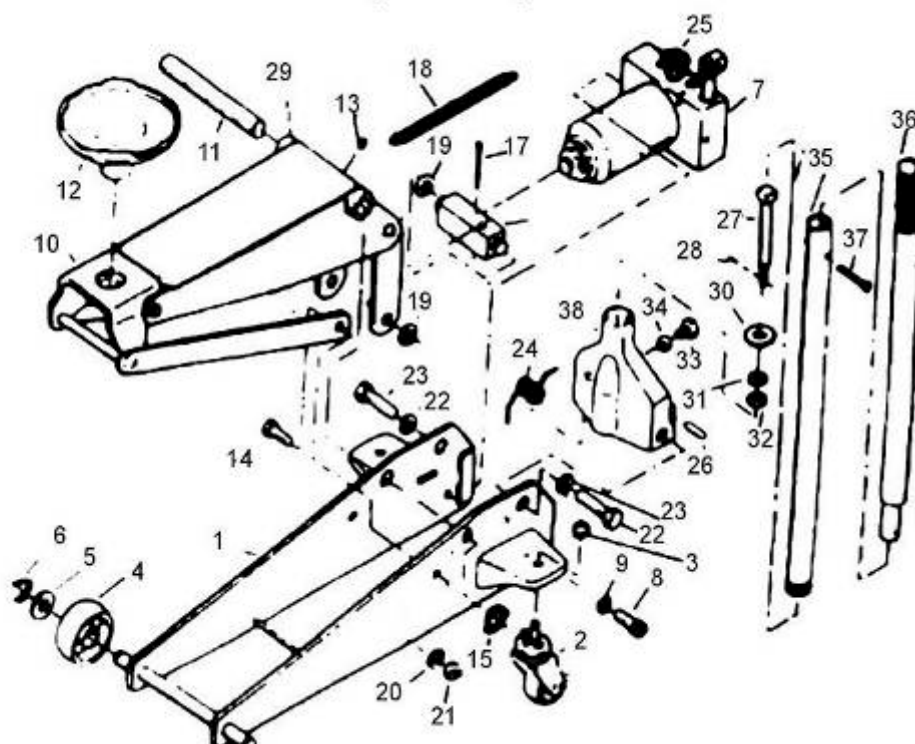
ВНИМАНИЕ: Запрещается использовать любую тормозную жидкость.

3.6 При неиспользовании домкрата убедитесь, что рукоятка находится в исходном положении во избежание коррозии. При необходимости используйте антикоррозийные средства защиты. Храните домкрат в сухом и чистом месте, вдали от детей.

3.7 После превышения установленного срока эксплуатации, слейте масло и передайте домкрат в соответствующую организацию, которая выполнит необходимые процедуры по его утилизации в соответствии с нормами, принятыми в вашем регионе.

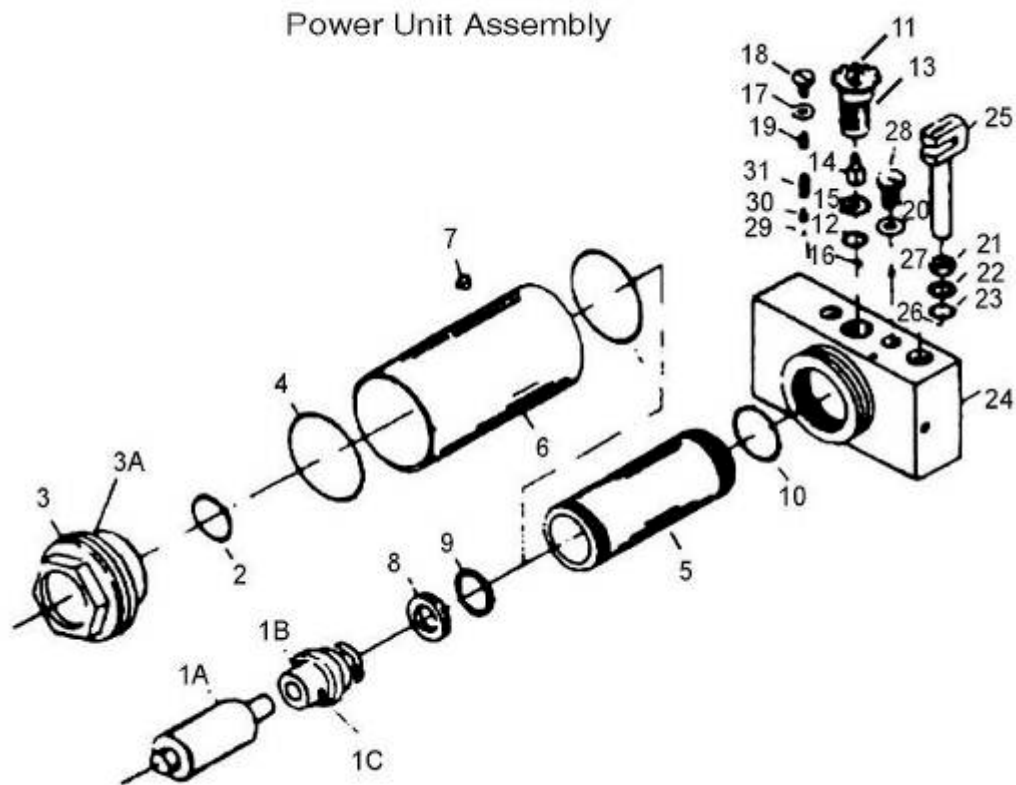
3.8 Для заказа рем комплектов и запасных частей используйте предлагающуюся взрыв-схему и соответствующие коды.

Main Body assembly



Index No.	Description	Qty	Index No.	Description	Qty
1	Side Plate	2	20	Lock Washer	2
2	Caster Assembly	2	21	Hex Nut	2
3	Lock Nut	2	22	Lock Washer	1
4	Wheel	2	23	Bolt	1
5	Washer	2	24	Torsion Spring	1
6	Retaining Ring	2	25	Release Valve Assembly	1
7	Power Unit Assembly	1	26	Plunger Pin	1
8	Screw	2	27	Gear Shaft	1
9	Lock Washer	2	28	Pin	1
10	Linkage Assembly	1	29	Lifting Arm Assembly	1
11	Shaft Arm	1	30	Release Valve Gear	1
12	Saddle	1	31	Lock Washer	1
13	Grease Fitting	1	32	Hex Nut	1
14	Bolt Link	2	33	Handle Bolt	1
15	Retaining Ring	1	34	Spacer	1
16	Ram	1	35	Handle(lower)	1
17	Pin	1	36	Handle(upper)	1
18	Return Spring	1	37	Screw	1
19	Retaining Ring	2	38	Handle Socket	1

Power Unit Assembly



Index No.	Description	Qty	Index No.	Description	Qty
1A	Ram Rod	1	16	Ball	1
1B	Ram Head	1	17	Seal Washer	1
1C	Ram Head Pin	1	18	Plug Screw	1
2	O -Ring	1	19	Overload Valve Screw	1
3	Tank Nut	1	20	Washer	1
4	O -Ring	2	21	Wiper	1
5	Cylinder	1	22	Back -up Ring	1
6	Reservoir	1	23	O -Ring	1
7	Oil fill Plug	1	24	Valve Block	1
8	O -Ring Retaining	1	25	Plunger	1
9	O -Ring	1	26	Ball	1
10	O -Ring	1	27	Ball	1
11	Gear Retaining Nut	1	28	Plug Screw	1
12	O -Ring	1	29	Ball	1
13	Release Valve Assembly	1	30	Plunger	1
14	Actuator	1	31	Spring	1
15	Guide Plate	1		Repair Kit (not shown)	1