

**ИНСТРУКЦИЯ ПО ЭКСПЛУАТАЦИИ**

**Платформенный стапель  
для правки геометрии кузова  
модели DC-B05**



## РУКОВОДСТВО ПОЛЬЗОВАТЕЛЯ

### 1. СОДЕРЖАНИЕ

Платформенный стапель для правки геометрии кузова модели DC-B05 – это мощная рама оригинальной полукруглой конструкции выдерживает большие нагрузки, возникающие в процессе ремонта автомобиля. Отверстия, расположенные по периметру рамы позволяют закрепить силовые устройства под любыми углами к ремонтируемому автомобилю. Рама стенда обеспечивает лёгкий доступ к днищу автомобиля. Каждое силовое устройство имеет встроенный гидроцилиндр, который работает от гидравлического насоса, гидроцилиндр развивает усилие до 10 тонн. Силовые устройства легко перемещаются по всему периметру рамы, быстро фиксируются с помощью прижимного рычага и позволяют производить вытяжку даже на углах стенда. Прочный механизм исключительно надёжен и практически не требует обслуживания. Для установки автомобиля на стенд, задняя часть рамы опускается при помощи гидроцилиндра подъёмного устройства. Стойки и опора служат для установки рамы на рабочем месте. Стойки крепления служат для фиксации автомобиля на стенде за отбортовку порогов. Комплект оснастки позволяет максимально быстро и качественно выполнять ремонт автомобиля любой сложности. Трапы служат для заезда и съезда автомобиля со стенда

#### ВНИМАНИЕ!

- Не приступать к работе на стенде без изучения, данного описания.
- Необходимо строго соблюдать правила, выделенные в тексте инструкции по сборке и эксплуатации.
- К работе на стенде допускаются лица не моложе 18 лет и прошедшие инструктаж, на работе на данной модели стенда.

### 2. НАЗНАЧЕНИЕ

- Стенд рихтовочный ATIS серии DC-B05 предназначен для работы с легковыми автомобилями и внедорожниками, имеющими отбортовку порогов.
- Для ремонта автомобилей, не имеющих отбортовки порогов, необходимо использовать специальные адаптеры для закрепления кузова на стенде.
- Дополнительные адаптеры приобретаются по индивидуальному заказу:
  - JT 30 - Специальные крепления для рамных автомобилей
  - JT 31 - Специальные крепления для BMW&MB (новые модели)
  - JT 32 - Специальные крепления для Honda (старые модели)
  - JT 33 - Специальные крепления для Honda

### 3. ТЕХНИЧЕСКИЕ ХАРАКТЕРИСТИКИ

Длина рамы, мм.	5200
Ширина рамы, мм	2100
Ширина рамы с силовыми устройствами, мм	3250
Грузоподъемность не более, кг	3500
Рабочая высота рамы, мм.	500
Количество силовых устройств, шт	2
Давление в гидравлической системе, МПа	70
Усилие на крюк силового устройства, тн	3,5
Максимальная сила тяги башни КН(КН)	100
Угол приложения усилия	360°
Привод подъёмного и силового устройства	гидравлический
Ход штока не более, мм	226
Вес, кг	2200

## 4. КОМПЛЕКТНОСТЬ

Артикул	Наименование	Кол-во
DC-H5200	Платформа (5200*2100mm)	1
DC-150A-1	Основание с подъемным механизмом	1
DC-740A	Силовая башня с пневмогидравлическим цилиндром	1
DC-740B	Силовая башня с пневмогидравлическим цилиндром	1
DC- G4013	Универсальные зажимы	4
DC-730B	Основание под универсальные зажимы	4
DC-1102N	Пневмогидравлический насос	2
DC-2020	Подставка для крепления колес	2
DC-2030	Перекатные тележки	2
DC-3051	Ручная лебедка	1
DC-760A	Въездные трапы	2
DC-M3	Измерительная телескопическая линейка	1
DC-750	Щит для аксессуаров и приспособлений	1
DC-150A-5	Набор захватов и зажимов 14 предметов	1



## 5. ПОДГОТОВКА К РАБОТЕ.

5.1. Произвести сборку рамы.

Необходимый инструмент: набор гаечных ключей, плоскогубцы, молоток, подкатной домкрат.

5.1.1. Расположить раму стенда в рабочей области направив заднюю часть рамы в сторону предполагаемого заезда ремонтируемого автомобиля.

5.1.2. Поднять переднюю часть рамы, используя подкатной домкрат.

5.1.3. Установить стойки на раму стенда, используя крепежные изделия. Затем опустить раму со стойками, убрав домкрат.

5.1.4. Поднять заднюю часть рамы при помощи подъемного устройства. Для этого соединить гидроцилиндр с насосом, шлангом. Насос разместить снаружи рамы. Воздух, используемый для работы пневмогидравлических насосов, должен быть очищен от влаги и пропущен через масляный лубрикатор. Подготовить гидравлическую магистраль к работе согласно инструкции на гидравлическое оборудование.

5.1.5. Зафиксировать опору заднюю в вертикальном положении.

5.1.6. Выставить раму при помощи регулировочных стоек и опоры в горизонтальное положение.

5.2. Произвести сборку силовых устройств.

5.2.1. Используя грузоподъемный механизм, установите силовое устройство на раму. С помощью крепежных болтов установить задний упор.

5.2.2. Подготовьте гидроцилиндр устройства к работе, согласно инструкции на гидравлическое оборудование.

5.2.3. Опорное кольцо с роликом зафиксировать на башне стопорным болтом в среднем положении.

5.2.4. Уложить цепь тяговую в элементах силовых устройств, зафиксировав свободный конец её в позу пластины подъемной части силового устройства.

## 6. УКАЗАНИЕ МЕР БЕЗОПАСНОСТИ.

- 6.1. К работе допускаются специалисты, ознакомленные с инструкцией по эксплуатации, принципом и порядком работы на стенде, прошедшие инструктаж по технике безопасности в соответствии с требованиями инструкции № 37.101.7490 - 85 - для жестянщиков при ремонте кузовов и кузовных деталей.
- 6.2. Категорически запрещается:
  - 6.2.1. Использовать стенд не по назначению.
  - 6.2.2. Применять в работе неисправную оснастку.
  - 6.2.3. Приступать к работе на стенде, при дефектах деталей и узлов стенда.
  - 6.2.4. Производить настройку гидравлических магистралей подъемного и силовых устройств при установленном ремонтируемом автомобиле.
  - 6.2.5. Находиться под рамой стенда во время работы на стенде и в моменты подъема и опускания рамы.
  - 6.2.6. Стоять напротив тяговых цепей силовых устройств.
- 6.3. Не допускать утечки гидрожидкости из гидросистемы.
- 6.4. Производить работы на стенде, при сбоях в работе гидроцилиндров.
- 6.5. При заезде и съезде автомобиля со стенда в работе должно участвовать не менее 2 человек.

## 7. ПОРЯДОК РАБОТЫ.

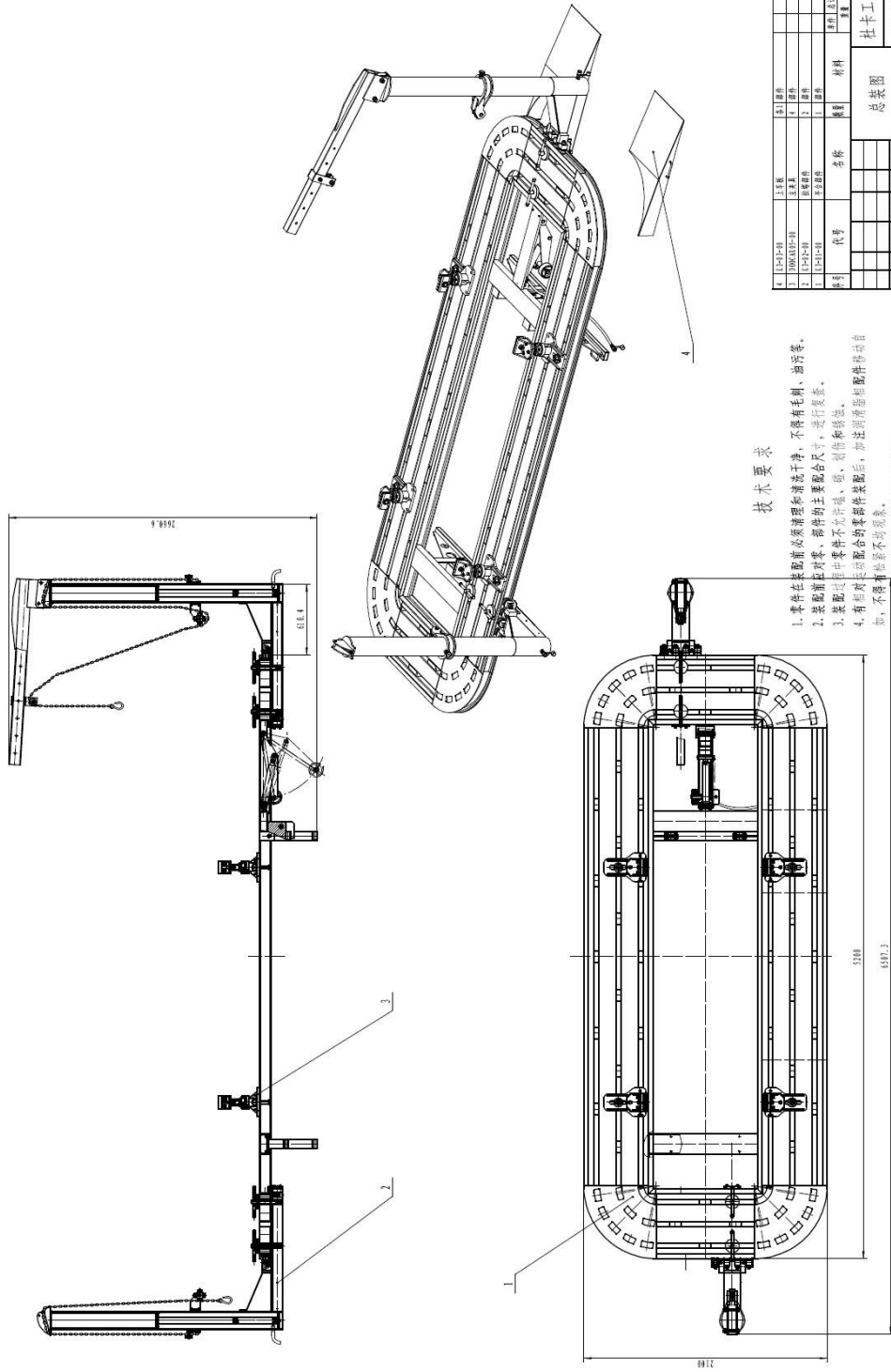
- 7.1. Проверить работу всех гидроцилиндров в холостом режиме.
- 7.2. Использовать подъёмное устройство освободить опору заднюю из-под задней части рамы стенда.
- 7.3. Опустить раму на пол, установить трапы в гнезда рамы.
- 7.4. Закатить ремонтируемый автомобиль на стенд в исходное положение и зафиксировать от самопроизвольного съезда, убрать трапы.
- 7.5. Поднять заднюю часть стенда с автомобилем и зафиксировать опору заднюю в вертикальном положении.
- 7.7. Установить стойки крепления б в выбранное положение.
- 7.8. Закрепить автомобиль за отбортовку порогов прижимными планками на стойках. Примечание: Отбортовку, порогов в местах фиксации должна быть очищена от грязи и покрытия до металлического блеска и выпрямлена.
- 7.9. Установив силовые устройства в выбранные положения, зафиксировать устройства прижимными болтами.
- 7.10. Цепи тяговые выпускают на необходимую длину и фиксируют в элементах силовых устройств опорными кольцами стопорными болтами.
- 7.11. Проверить надёжность крепления автомобиля на стенде.
- 7.12. Используя необходимые элементы оснастки произвести восстановление геометрии кузова ремонтируемого автомобиля с помощью гидроцилиндров силовых устройств.
- 7.13. Силовые устройства привести в исходное положение.
- 7.14. Элементы оснастки убрать, тяговые цепи закрепить в исходном положении.
- 7.15. Освободить автомобиль от прижимных планок стоек.
- 7.16. Демонтировать стойки с рамы, используя домкрат.
- 7.17. Зафиксировать автомобиль на раме стенда от самопроизвольного съезда при наклоне рамы стенда.
- 7.18. Используя подъёмное устройство произвести освобождение опоры 5 под задней частью рамы.
- 7.19. Опустить заднюю часть стенда на уровень пола подъёмным устройством 2 и установить трапы 7.
- 7.20. Проверить надёжность установки трапов 7 на раме 1.
- 7.21. Произвести съезд отремонтированного автомобиля со стенда.

## 8. ГАРАНТИЯ

- 8.1. Поставщик гарантирует исправную работу стенда в течение 12 месяцев со дня продажи.
- 8.2. Поставщик не несет ответственности за несоблюдение условий транспортирования и хранения.
- 8.2. Потребитель предъявляет рекламации Продавцу на основании действующего положения о поставке продукции производственного назначения.
- 8.4. Детали и сборочные единицы заменяются Поставщиком при условии предоставления акта рекламации с полным обоснованием причин поломок.
- 8.5. В акте должны быть указаны наименование деталей и сборочной единицы, время и место выявления дефекта, а также подробно указаны обстоятельства, при которых обнаружен дефект.

**Гарантия на гидравлику не предоставляется, если будет обнаружено следующее:**

1. Отсутствие блока подготовки воздуха с лубрикатором, через который подключается пневматическая система (пневмогидравлический насос) стапеля и осевого домкрата.
2. Быстроразъёмные гидравлические соединения отсоединялись под нагрузкой и давлением в гидросистеме.



技术要求

1. 零件在装配前必须清洗干净，不得有毛刺、油污。
2. 装配前必须对零件的主要配合尺寸，进行复量。
3. 装配过程中，不得敲击、碰、刮、擦零件。
4. 有互相配合的零件装配后，必须用游标卡尺测量配合间隙，不得有干涉现象。
5. 在装配过程中，必须注意零件的变形。
6. 升吊部件时，必须平稳，无卡阻、爬行现象。

序号	代号	名称	材料	数量	备注
1					
2					
3					
4					
5					
6					
7					
8					
9					
10					
11					
12					
13					
14					
15					
16					
17					
18					
19					
20					
21					
22					
23					
24					
25					
26					
27					
28					
29					
30					
31					
32					
33					
34					
35					
36					
37					
38					
39					
40					
41					
42					
43					
44					
45					
46					
47					
48					
49					
50					
51					
52					
53					
54					
55					
56					
57					
58					
59					
60					
61					
62					
63					
64					
65					
66					
67					
68					
69					
70					
71					
72					
73					
74					
75					
76					
77					
78					
79					
80					
81					
82					
83					
84					
85					
86					
87					
88					
89					
90					
91					
92					
93					
94					
95					
96					
97					
98					
99					
100					

总装图  
 设计 李 斌  
 审核 李 斌  
 批准 李 斌  
 日期 2013.12.12  
 比例 1:1  
 图号 K3-00