

ИНСТРУКЦИЯ ПО ЭКСПЛУАТАЦИИ

**Краны гаражные
Модели ZX0601A
ZX0601B**



РУКОВОДСТВО ПОЛЬЗОВАТЕЛЯ

1. Описание

Данный кран используется для поднятия, перемещения и удержания грузов на небольшой высоте

2. Спецификация

МОДЕЛЬ	ZX0601A	ZX0601B
Грузоподъемность кг.	1000	
Высота подъема мм.	2380	
Высота крана мм.	1450	
Длина крана мм.	1550	
Вес кг.	75	
Габариты упаковки мм	1- 1360*315*160 2- 730*585*90	

3. Инструкции безопасности

1. Данное устройство предназначено только для подъема грузов и перемещения их на небольшой дистанции
3. Не используйте кран, если оборудование может рассыпаться.
4. Не превышайте указанный вес.
5. Не используйте удлинители, какого либо типа без разрешения квалифицированного персонала.
6. При работе с данным оборудованием всегда надевайте защитные очки.
7. Используйте данное оборудование на твердой поверхности, способной выдержать груз.
8. Не держите руки под стрелой крана и не трогайте ее боковые поверхности, чтобы избежать травм при опускании крана.
9. Убедитесь, что о оборудование захвачено по центру.
10. Владелец должен следить, чтобы предупреждающие таблички читались и не были повреждены. Таблички для замены можно получить у производителя.
11. Перед началом эксплуатации изучите, осознайте все инструкции и выполняйте их во время проведения работ.
12. Несоблюдение данных предупреждений может стать причиной падения груза, повреждения крана или имущества, получения травм или смерти.
13. Владелец должен сохранить данную инструкцию, чтобы в будущем можно было ею пользоваться.

4.Сборка

Важно: Не затягивайте болты до конца пока полностью не соберёте кран (кроме колесиков и опоры)

1. Прикрепите колесики к задней части опоры
2. Прикрепите колесики к передней части опоры
3. Прикрепите колесики к центральной части
4. Установите центральную стойку на основание, зафиксируйте ее опорами
5. Теперь плотно затяните все болты
6. Установите рукав (кран)
7. плотно зафиксируйте кран и прикрутите крюк
8. Установите гидроцилиндр

6. Инструкция эксплуатации

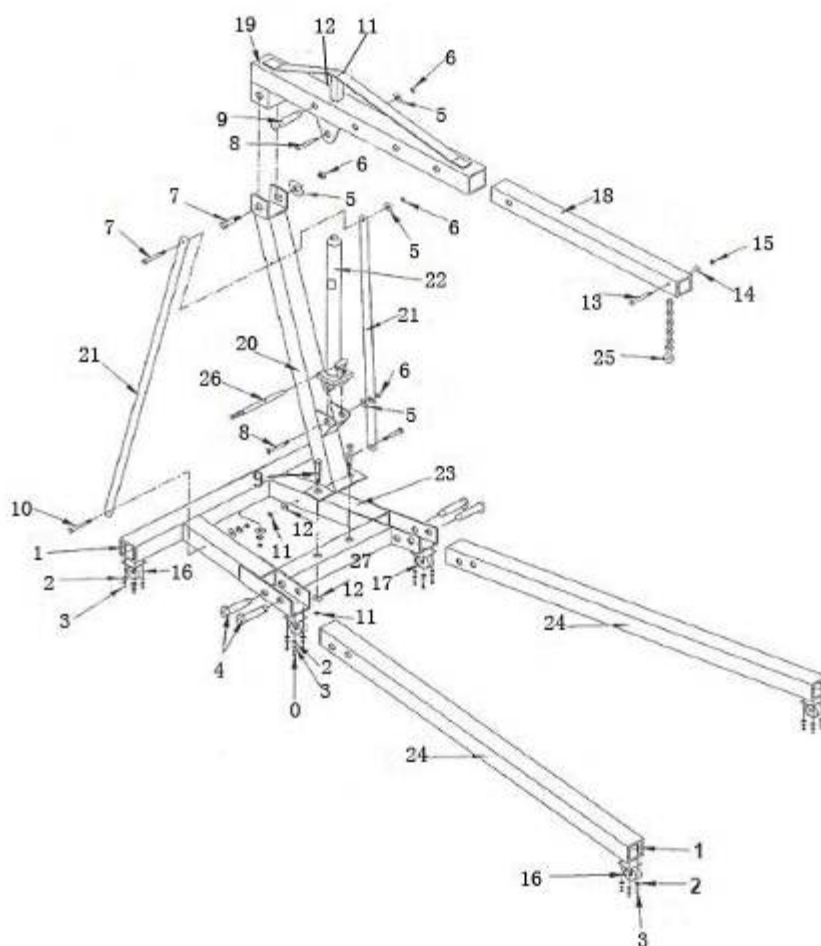
1. Для поднятия крана, закройте клапан спуска воздуха и начните работать ручным насосом.
2. Для регулировки длины рукава, отвинтите болт с гайкой, передвиньте рукав, и вновь зафиксируйте
3. **Не превышайте грузоподъемность крана! Учтите, чем сильнее выдвинут рукав, тем меньше его грузоподъемность..**
4. Расположите крюк для захвата ровно над объектом.
5. ВНИМАНИЕ! Никогда не оставляйте поднятый груз без присмотра. Ни в коем случае не чините оборудование под краном. Если кран стоит не стабильно, отрегулируйте груз так чтобы он сдвинулся ближе к центру
6. Откройте клапан спуска воздуха и опустите крюк, подцепите объект, с помощью насоса подымите его. Передвинув его в нужное место, плавно повернув вентиль спуска воздуха, опустите его.
7. После опускания объекта, отцепите крюк. Если оборудование вам больше не потребуется, полностью опустите кран, и спрячьте в сухое, чистое место

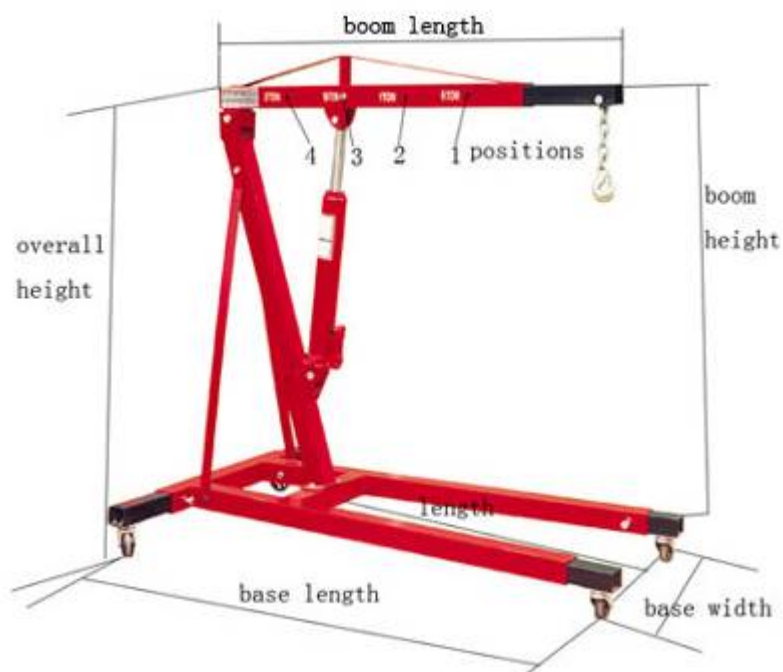
7. Обслуживание

1. Перед использованием убедитесь, что кран полностью собран и все болты зафиксированы.
2. Убедитесь, что на цепи и крюке нет масла или иных жидкостей
3. Если цилиндр не работает на полную мощность, спустите из него воздух.
4. При чистке и смазке не используйте горючие жидкости.

5. Схема

PART NO	DESCRIPTION	QTY	PART NO	DESCRIPTION	QTY
0	M8x16mm Bolt	8	14	M12 Washer	1
1	M8x16mm Bolt	16	15	M12 Nut	1
2	M8 Washer	24	16	Large Caster	4
3	M8 Nut	24	17	Small Caster	2
4	100mm Pin	4	18	Extension Boom	1
5	M16 Washer	6	19	Boom	1
6	M16 Nut	6	20	Support Post	1
7	M16x110mm Bolt	2	21	Support Brace	2
8	M16x90mm Bolt	2	22	Hydraulic Ram	1
9	M14x90mm Bolt	3	23	Base	1
10	M16x80mm Bolt	2	24	Leg	2
11	M14 Nut	3	25	Chain/Hook Assembly	1
12	M14 Washer	3	26	Handle	1
13	M12x75mm Bolt	1	27	Lock Pin	4





Грузоподъемность		1тн позиция 1	3/4тн позиция 2	1/2тн позиция 3	1/4тн позиция 4
1	Длина стрелы	86.5cm	95.8cm	105.1cm	114.4cm
2	Расстояние от цилиндра до крюка	48.5cm	57.5cm	66.5cm	75.5cm
3	Высота подъема стрелы	Max.	204cm	211cm	224.5cm
		Min.	64cm	56cm	47.5cm
4	Высота крана	143cm			
5	Длина (между ножками)	120cm			
6	Ширина между ножками	83cm			
7	Длина ножек	160.5cm			