

## ИНСТРУКЦИЯ ПО ЭКСПЛУАТАЦИИ

Пост подготовки к окраске  
с подогревом воздуха  
модели PP 522



## Инструкция по эксплуатации Поста подготовки к окраске с подогревом воздуха Модели PP 522

<b>Глава 1. Общие замечания</b>
1.1 Спецификация и комплектация
1.2 Общие рекомендации
1.3 Работа
1.4 Цикл окраски
1.5 Цикл сушки
1.6 Инструкции по обращению и транспортировке
1.7 Данные на идентификационной табличке
1.8 Условия по запуску
1.9 Очистка и регламентные работы
1.10 Общие предупреждения и рекомендации
<b>Глава 2. Эксплуатация</b>
2.1 Замечания по эксплуатации
2.1.1 Общие замечания
2.1.2 Подготовка деталей, подлежащих окраске
2.2 Пульт управления
2.4 Режим окраски
2.5 Режим продувки перед сушкой,
2.6.Режим сушки и остывания
2.7 Отключение
2.8 Экстренное отключение
2.9 Устройства безопасности
2.9.1 Кнопка экстренной остановки работы
2.9.2 Срабатывание тепловой защиты
2.9.3 Предупреждения о неисправности горелки
2.9.4 Термореле защиты
<b>Глава 3. Регламентное и внеочередное техобслуживание</b>
3.1 Утилизация использованных фильтров
3.2 Общие замечания
3.3 Таблица регулярного техобслуживания
3.4 Установка манометра с водяной шкалой
3.6 Периодический контроль давления внутри поста во время цикла окраски
3.7 Процедуры контроля давления
3.8 Техобслуживание корпуса поста
3.9 Замена потолочных фильтров
3.10 Техобслуживание пола и замена сухих фильтров пола
3.11 Техобслуживание фильтров предварительной очистки для агрегата
3.12 Техобслуживание фильтров блока подготовки воздуха и вытяжки
3.14 Проверка и очистка поста сгорания
3.15 Техобслуживание и регулировка горелки
3.16 Техобслуживание вентилятора
3.17 Техобслуживание электропроводки
<b>Глава 4. Неисправности и методы их устранения</b>
<b>Глава 5. Нормы безопасности. Процедуры на случай возникновения экстремальных ситуаций</b>
5.1.Правила поведения
5.2 Идентификационные таблички и таблички по безопасности
5.3 Неисправности в работе оборудования. Ошибки оператора
5.3.1 Эффективность вентиляции в зависимости от загрязненности фильтров
5.3.2 Повреждение вентиляции во время цикла сушки
5.3.3 Ошибка управления – ненормальное положение заслонок
<b>Глава 6. Схемы установки и работы</b>
6.1 Требования к воздуховодам притока/вытяжки воздуха и выхлопной трубе

**Целью настоящей инструкции является:**

- ☒ Упростить понимание работы поста и повысить эффективность использования всех ее систем.
- ☒ Обеспечить наиболее эффективное и рациональное техобслуживание и помочь разобраться в причинах отказов и путях их устранения.
- ☒ Предупредить относительно рисков, связанных с эксплуатацией поста без соблюдения норм безопасности.

Указать ограничения при использовании поста для обеспечения нормальных условий для работы и выполнения требований гигиены.

- ☒ Описать стандартное устройство оборудования, что необходимо для правильной его эксплуатации. Поскольку поставляемый клиенту комплект оборудования может отличаться от стандартного, отдельные компоненты могут отличаться от описываемых в данном руководстве. Компания оставляет за собой право вносить необходимые изменения в форму, приспособления и технологию наших продуктов сообразно техническому прогрессу. Компания не принимает претензий, связанных с чертежами и характеристиками, приведенными в данном руководстве.

**Перед началом работы с постом внимательно прочтите следующую информацию.**

**▼ Внимание!**

Расположение поста, схема мастерской, устройство выхлопной трубы горелки, приточного и вытяжного воздухопроводов, магистралей сжатого воздуха, подачи топлива, электропитания, заземления, водоснабжения, необходимость устройства систем пожаротушения и т.д., определяются в соответствии с требованиями действующего местного законодательства.

Техник, осуществляющий монтаж поста, производит сборку и монтаж только тех узлов и деталей, которые изготовлены фирмой «ATIS» .

Техник, осуществляющий монтаж поста, должен иметь в помощь, по меньшей мере, двух рабочих заказчика, в течение всего срока сборки.

Пост и все воздухопроводы перед началом работы должны быть тщательно очищены во избежание загрязнения фильтров. Необходимо дать возможность вентилятору проработать минимум один час при положении заслонки - "окраска" для удаления любой грязи, имеющейся в воздухопроводах.

**1. Общие замечания.**

**Гарантийные обязательства.**

**Заполните перед продажей!**

**Производитель: ATIS**

Дата продажи \_\_\_\_\_

Гарантия включает 1 год обслуживания всех исправных компонентов оборудования. В течение данного периода производитель обязуется произвести ремонт или заменить те компоненты оборудования, которые были возвращены владельцем оборудования по причине обнаруженной неисправности. Гарантийные обязательства не распространяются на повреждения, связанные с износом, неправильной эксплуатацией и транспортировкой оборудования, а также возникшие в результате пренебрежения правилами технического обслуживания оборудования.

Данная гарантия не включает прочие гарантийные обязательства. Производитель не несет ответственности за любые специальные, случайные или намеренные задержки по поводу исполнения настоящих гарантийных обязательств. Производитель оставляет за собой право вносить любые изменения и дополнения в конструкцию оборудования без предварительного уведомления и обязательств по модификации уже проданного оборудования той же модели.

Изменения в условиях настоящей гарантии осуществляются в рамках описанных выше положений и зависят от модели и серийного номера оборудования. Данная информация необходима при заявлении требования о гарантийном обслуживании.

## 1.1 Спецификация поста подготовки с подогревом PP 522

Артикул	Агрегаты	Кол-во
R02	Тепло генератор в сборе	1
R01	Дефлектор (короб-надставка)	1
R10	Блок заслонки	1
R03	Вытяжной агрегат	1
	<b>Панели</b>	
F1	Панель задней стены с длинная	2
F2	Панель задней стены короткая	1
C03	Панель крыши широкая (430мм) (оцинкованная)	14
C04	Панель крышная узкая (200мм) (оцинкованная)	1
	<b>Ножки/подпорки пленума</b>	
A01	Ноги ПОК передние (3522x50x50)	2
A02	Ноги ПОК средние (3522x100x50)	2
A03	Ноги ПОК задние (2700x50x50)	2
	<b>Верхний пленум</b>	
A16	Панели пленума боковые задние	2
A17	Панели пленума боковые передние	2
A18	Панель пленума передняя	1
B03	Опора фильтра потолочного поперечная крайняя	2
B04	Опора фильтра потолочного поперечная промежуточная	3
B05	Опора фильтра потолочного боковая продольная	4
B07	Балка крышная поперечная (с ногами)	1
B08	Балка крышная продольная (с пятками крепления к стенам)	2
B09	Ножки крепления B08 к B04	2
B01	Решетки потолочных фильтров в сборе	4
	<b>Профили</b>	
	Профиль настенный верхний горизонтальный длинный	1
	Профиль настенный верхний горизонтальный короткий	1
	Профиль настенный вертикальный	2
	<b>Напольные решетки</b>	
	Решетки пола 1140x670	8
	Решетки пола 650x670	4
	Рамки под напольный фильтр	10
	<b>Комплектующие</b>	
F9	Рейлинги (направляющие) для штор - продольные	2
F8	Рейлинги (направляющие) для штор - поперечные	1
	Крепеж - (коробка)	1
	Шторы - (коробка) (C07+C01)	1
	Фильтр потолочный - рулон	1
	Фильтр напольный белый (упаковка)	1
	<b>Электроустановочные изделия</b>	
	Светильники	8
	Пульт управления -1 шт.	1
	Лампы люминесцентные	32

Технические характеристики PP 522	
Наружные размеры	длина – 7,3; ширина – 3,5 м; высота – 3,4 м
Внутренние размеры	длина – 6,0; ширина – 3,4 м; высота – 2,7 м
Воздухообмен	20000 м <sup>3</sup> / час
Приточный вентилятор	мощность 5,5 кВт
Вытяжной вентилятор	мощность 4,0 кВт
Тепловая мощность горелки	Дизельная горелка RIELLO, тепловая мощность 185 кВт
Освещение	8 светильников 4 x 36Вт
Система фильтров	потолочный фильтр: степень фильтрации – 98%
	напольный фильтр: степень фильтрации – 95%
Напольные решетки	Два ряда. Максимальная нагрузка – 600 кг на колесо
Шторы	Комплект по периметру
Питание	Электрическая трехфазная сеть напряжением 380 В, 14 кВт – 26А

### 1.2 Общие рекомендации и пользование.

Этот материал является неотъемлемой частью поста подготовки к краске и поставляется вместе с ним. Внимательно прочтите информацию, содержащуюся в данной инструкции, т.к. она содержит важные сведения по безопасности эксплуатации и техобслуживания.

Храните данную инструкцию в надежном месте.

Пост подготовки к окраске был изготовлен как для окраски (при заданном количестве краски), так и для сушки (при заданной температуре в течение заданного времени) и должен использоваться в соответствии с инструкциями фирмы - изготовителя, с соблюдением действующих стандартов.

Пост подготовки к краске должна использоваться только по назначению. Любое другое использование будет считаться неправильным.

Изготовитель не несет ответственности за какой бы то ни было ущерб, вызванный неправильным или несоответствующим использованием поста.

### 1.3 Работа Поста подготовки к окраске.

Пост подготовки к краске и его составляющие в целом является конструкцией, в которой принудительно циркулирует воздух определенного объема при заданной температуре. Все приборы контроля и мониторинга, а также сигнальные устройства электрических частей поста (моторов, приборов регулировки, устройств контроля температуры и т.п.) собраны вместе и размещены в корпусе панели управления.

### 1.4 Цикл окраски.

Свежий воздух, поступающий из внешнего пространства, (чаще всего с улицы) проходит через предварительный фильтр, нагревается до заданной температуры, подается в потолочную часть поста и проходит через потолочный фильтр. Воздух распределяется равномерным диагональным потоком через поста от потолка к полу. При циркуляции воздуха пылевидная взвесь окрасочных материалов задерживается сухими фильтрами, установленными под решетчатой частью пола. Воздух, прошедший через них далее выбрасывается при помощи вентилятора вытяжки через вытяжной воздуховод. Данный тип системы обеспечивает полный воздухообмен в ходе режима окраски.

### 1.5 Цикл сушки.

Блок подготовки воздуха засасывает воздух в пост после предварительной фильтрации воздуха. После прохождения через теплообменник, воздух, нагретый до температуры, требуемой для сушки, направляется в потолочную часть поста, а затем через потолочные фильтры он попадает в кабину поста. Из кабины воздух попадает в подпольное пространство и попадает опять в блок подготовки воздуха. Воздух циркулирует между кабиной поста и блоком подготовки воздуха, в положении заслонок главного клапана режиме «СУШКА». Та часть воздуха, которая содержит пары растворителя, и составляет 10-15 % от общего объема воздуха вытесняется через воздуховод вытяжки (вентилятор вытяжки не работает), и заменяется на такое же количество свежего воздуха, попадающего через приточный воздуховод на смену вытесненному. Эта система дает возможность частичной замены воздуха внутри поста во время цикла сушки и позволяет сделать режим сушки практически независимым от температуры окружающего воздуха.

**1.6 Инструкции по обращению и транспортировке.**

Все части поста подлежат бережному обращению во избежание поломки в ходе хранения или переноски на территорию заказчика до их сборки.

**1.8 Условия по запуску Поста подготовки к окраске.**

Пост подготовки к краске может запускаться только квалифицированным персоналом, соблюдающим инструкции Изготовителя. Мы обращаем Ваше внимание, что использование поста лицами, которые не ознакомились с настоящими инструкциями, может привести к опасным ситуациям.

**1.9 Очистка и регламентные работы по Посту подготовки к окраске.**

Чтобы гарантировать эффективность и правильную работу Поста подготовки к краске, необходимо следовать инструкциям Изготовителя относительно очистки и периодичности регламентных работ (техобслуживания).

**Внимание!**

Очистка и периодическое техобслуживание должны проводиться в соответствии с инструкциями Изготовителя.

**1.10 Общие предупреждения и рекомендации.**

☒ Пост подготовки к краске и его блоки должны быть установлены внутри помещения, отвечающего требованиям стандартов для мастерских, температура в которых не падает ниже 0°C и не поднимается выше 40°C.

☒ Если в помещении установлена звуковая сигнализация (например, пожарная), то она (звуковая или световая) должна быть продублирована внутри поста или в ее непосредственной близости, чтобы известить рабочего о возникающей опасности (если сигналы - световые, то они должны быть видны внутри поста).

☒ Если требуется, чтобы пост была защищена от ударов молний, подсоедините к посту подходящий громоотвод.

☒ Обязательным является установка на линии электропроводки (до панели управления) выключателя с запасом 0.3 мА по токовой нагрузке от установленного потребления поста (величина, указанная на соответствующей электросхеме, компонентах и схеме соединений).

☒ Работы по электрическому подключению панели управления должны производиться только квалифицированным персоналом с соблюдением нормы – 4А/мм<sup>2</sup> по сечению подводящих проводов.

***Несоблюдение этой нормы может привести к полному повреждению компонентов панели управления.***

☒ Для съема статического электричества заземляйте окрашиваемый автомобиль проводником сечением не менее 16 мм<sup>2</sup>.

☒ Внутреннее пространство поста должно содержаться в чистоте и порядке.

☒ Периодическое и иное техобслуживание, указанное в данной инструкции, должно проводиться в должном объеме, и в надлежащие сроки.

☒ Никаких воспламеняющихся жидкостей не должно оставаться внутри поста (краски, растворители, топливо и т.п.).

☒ Количество распыляемой краски в час должно быть не больше указанного в спецификации главы 5.

☒ При аварийных ситуациях или поломках действуйте в соответствии с приведенными в данной инструкции рекомендациями по безопасности.

☒ Запрещается курить внутри поста или пользоваться открытым пламенем (установите запрещающую табличку).

☒ Запрещается становиться на детали панелей освещения и ходить по крыше поста.

☒ Запрещается закатывать на пост автомобиля весом более 1300 кг для решеток пола с несущей способностью 500 кг на колесо, и более 2300 кг на колесо для решеток с несущей способностью 800 кг.

**2. Эксплуатация и пуск поста****2.1 Замечания по эксплуатации.****2.1.1 Общие замечания.**

а) Внутреннюю часть поста следует держать в чистоте, тщательно удаляйте грязь, пыль с фильтров, стен и решетки пола.

б) Никогда не шлифуйте и не мойте автомобиль внутри поста.

- с) Система фильтров - в особенности напольных и вытяжных карманных в вытяжке, должна поддерживаться в рабочем состоянии. Когда эти фильтры забиваются, снижается воздухообмен, что в свою очередь может вызвать такие проблемы, как осаждение перепыла на машину и стенки поста, а также попадание пыли на окрашиваемую поверхность.
- д) Когда рабочий находится внутри поста, он должен быть одет в спецодежду, (комбинезон для маляра), иначе грязь и пыль с одежды может легко попасть на окрашиваемую поверхность. То же самое происходит с открытыми участками тела и головы.
- е) Во время работы, внутри поста должен находиться один человек. Избегайте частого открывания дверей.
- ф) Текущие и внеочередные регламентные работы следует выполнять тщательно и в соответствии с графиком.
- г) Впускной и вытяжной воздуховоды необходимо размещать так, чтобы их открытые концы были ориентированы в разные стороны и размещены дальше друг от друга, чтобы избежать забора уже побывавшего в посту воздуха.
- h) Открытые концы воздуховодов не должны иметь перед собой каких-либо препятствий на расстоянии менее 120с м.
- и) Все воздуховоды должны идти от поста наружу по кратчайшему пути, желательно - прямолинейно. В случае длинных путей со многими изгибами - консультируйтесь у наших технических специалистов.
- j) Сжатый воздух, используемый при окрасочных работах, должен быть хорошо отфильтрован, и не содержать частиц пыли, воды или масла.
- к) Для обеспечения чистого воздуха для окраски необходима установка следующих устройств на магистрали сжатого воздуха:
- керамического фильтра пылевых частиц
  - сепараторного фильтра влаго-маслоотделителя, имеющего систему удаления и выброса влаги и масла
  - воздушного шланга (не из резины) в хорошем состоянии, стойкого к растворителям, выдерживающего температуру до 80°C, для подсоединения к окрасочному пистолету
  - осушитель и охладитель воздуха, в случае проблем с конденсатом в системе снабжения сжатым воздухом.
- l) Краска должна быть тщательно отфильтрована, произведена недавно, с действующим сроком хранения, не содержать твердых частиц или осадков производственного характера. Ее необходимо фильтровать прямо в бачок пистолета, через нейлоновый фильтр с 10-15 тысячами отверстий на 1 кв. см для обычной краски и от 5-10 тысячами - для краски типа металл.

### **2.1.2 Подготовка деталей, подлежащих окраске.**

Детали должны быть тщательно очищены, чтобы поток сжатого воздуха из окрасочного пистолета не сдул с детали пыль или грязь, которая может попасть на окрашиваемую поверхность.

В автомобиле проверьте места около и под капотом и вокруг дверей, так как именно там можно найти отложения грязи.

Для того, чтобы тщательно подготовить автомобиль к покраске, важно выполнить следующие рекомендации:

- а) Снимите с него все навесные элементы (боковые зеркала, зеркала заднего вида, декоративные молдинги, детали из пластика и т.д.), установленные на автомобиле, чтобы они не деформировались при сушке.
- б) Промойте подлежащую окраске поверхность жидкостями, не содержащими силикон.
- с) Протрите досуха, используя синтетические протирочные салфетки или аналогичные материалы.
- д) Поместите автомобиль в поста, которая была перед этим очищена.
- е) Разместите автомобиль в центре поста, избегая загрязнения поста от грязи, которая может остаться на колесах.
- ф) Замаскируйте все части автомобиля, которые не будут окрашиваться, используя клеящую ленту и специальные маскирующие средства - не используйте материалы, не предназначенные для проф. ремонта.
- г) Обдуйте автомобиль сжатым воздухом, и проверьте ладонью, проводя по подлежащему окраске месту, отсутствие частиц пыли.

- h) Непосредственно перед окраской очистите подлежащую окраске поверхность с помощью антистатической, не оставляющей пыли салфетки.
- i) В случае окраски автомобиля с малым клиренсом в посту с металлическим основанием заводите туда автомобиль медленно, чтобы избежать повреждения пробки картера или коробки передач от удара о порог основания поста. В случае необходимости под нижнюю часть въездной рамы или направляющих подложите клинья.
- j) При работе с ранее ремонтировавшимся автомобилем нагрейте места ремонтной окраски, произведенной ранее, для выявления возможного применения при предыдущем ремонте шпатлевок и наполнителей, не выдерживающих нагрева, которые необходимо заранее счистить до начала подготовки автомобиля к окраске.
- k) Убедитесь в том, что лобовые и задние стекла не имеют трещин, сколов или глубоких царапин, чтобы во время сушки в пластике между слоями стекла не возникли пузыри и вздутия. Рекомендуется произвести защиту стекол маскирующими средствами.
- l) Если на окрашенной поверхности обнаружены дефекты, то их причинами, в большинстве случаев, являются:
1. Сжатый воздух, попадающий в окрасочный пистолет, плохо отфильтрован.
  2. Использованные для окраски лакокрасочные материалы не профильтрованы.
  3. Окрашиваемые детали не очищены.
  4. Неприемлемая или недостаточно чистая одежда рабочего.
  5. Недостаточная очистка поста изнутри.
  6. Фильтры поста забиты и требуют замены.
  7. Не выдержано давление в посту

## 2.2 Пульт управления. Алгоритм работы. Режимы.

1. Перед началом работы ОСК повернуть двухпозиционный выключатель POWER ON\OFF в положение ON (включено).

### ▼ Внимание!

#### Данный выключатель защищен от несанкционированного включения ключом.

При этом загорается сигнальная лампа белого цвета POWER.

2. Для включения внутреннего освещения необходимо повернуть трехпозиционный выключатель LIGHTING OFF\ON\ON в положение ON (среднее) для включения половинного освещения (светильники одной стороны) или в положение ON (крайнее) для включения полного освещения.

## 3. Режим ОКРАСКА.

- 1) Для включения режима ОКРАСКА необходимо перевести трехпозиционный выключатель Drying\Spray\Spray(burner on) в положение Spray при температуре воздуха на улице выше температуры окраски (летом) или в положение Spray (burner on) при температуре воздуха ниже требуемой температуры окраски.
- 2) На терморегуляторе кнопками «вверх» или «вниз» выставить требуемую температуру окраски.
- 3) Нажать зеленую кнопку START. При этом загорается сигнальная лампа BLOWER что сигнализирует о включении вентиляторов и сигнальная лампа BURNER при включении горелки.

### ▼ Важно:

**ОСК комплектуется терморегулятором с ручной установкой температуры режимов т.е. при переключении с режима Окраска в режим Сушка необходимо вручную выставить требуемую температуру сушки (при обратном переходе – температуру окраски).**

## 4. Режим СУШКА.

- 1) Для включения режима СУШКА необходимо перевести трехпозиционный выключатель DRYING\Spray\Spray(burner on) в положение Drying.
- 2) На терморегуляторе выставить требуемую температуру сушки.
- 3) Установить требуемое время сушки на таймере сушки вращением соответствующего колесика (таймер обозначен DRYING TIME)

### ▼ Важно:



Таймер сушки имеет прямой отсчет времени, который начинается с момента включения режима сушки, а не с момента выхода температуры на заданную величину.

После включения режима сушки происходит перекладка шибера центральной заслонки и ОСК переходит в режим рециркуляции. ( при этом вытяжной вентилятор не работает.)

#### 5. Режим продувки после Сушки. (Остывание)

По окончании времени сушки ОСК автоматически переходит в режим продувки (остывания) т. е. рециркуляции без включения горелки. ( время остывания задается при пуско-наладочных работах специалистами монтажной компании) и по истечении времени остывания ОСК останавливается.



#### ▼ Важно:

Если горелка отключается 2-3 раза - отключите поста и вызовите специалиста по горелкам.

### 3. Регламентное и внеочередное техобслуживание.

#### ▼ Важно:

Все мероприятия по техническому обслуживанию, как описано в параграфах 3.6-3.10 должны проводиться только квалифицированным персоналом, в то время как мероприятия по техническому обслуживанию, описанные в параграфах 3.11-3.14 должны проводиться только профессиональными специалистами. Перед началом проведения мероприятий произведите следующие действия:

- 1) Уберите автомобиль из поста.
- 2) Отключите панель управления от источника питания, повернув выключатель, расположенный выше панели управления на линии электропитания.
- 3) Отключите систему, повернув главный рубильник на электрической панели управления.

**Заблокируйте главный рубильник с помощью входящего в комплект замка.**

- 4) Повесьте специальный знак на панели управления  
**«Система не работает – не подключать источник питания».**

#### ▼ Важно:

Персонал, проводящий мероприятия по техническому обслуживанию и ремонту, должен быть обеспечен специальными средствами защиты в соответствии с правилами трудовой безопасности, как-то:

- защитные перчатки
- защитная обувь
- маска для защиты органов дыхания от пыли и частиц краски
- защитные очки
- каска

▼ Компания-производитель не несет ответственности за травмы, полученные в результате пренебрежения правилами безопасности, изложенными выше.

**Замечание:**

Допускается проведение регламентного технического обслуживания с существующим на рабочем месте освещением. При необходимости дополнительного освещения используйте переносные источники света, соответствующие требованиям. В процессе работы избегайте перенапряжения. Для перемещения деталей пригласите нескольких рабочих или используйте специальное подъемное оборудование (для подъема деталей весом более 30 кг).

**3.1 Утилизация использованных фильтров.**

Использованные фильтры (фильтры предварительной очистки, потолочные) и все, содержащие частицы краски (вытяжные и угольные), считаются спец. отходами и должны быть сданы в специальные центры по сбору таких отходов (в соответствии с действующим законодательством), либо они должны утилизироваться уполномоченными компаниями.

Если планируется регенерация активированного угля фильтров, их необходимо собирать в специальные водонепроницаемые мешки и хранить в сухом помещении до приезда представителя компании по утилизации.

**3.2 Общие замечания.**

Для того, чтобы гарантировать эффективную и правильную работу поста, необходимо выполнять инструкции компании-производителя по очистке и регулярным регламентным работам по техобслуживанию поста в соответствии с таблицей периодичности регламентных работ, приведенной в данной инструкции.

Чрезмерное отложение различных загрязнений (пыль, краска...) на деталях поста (фильтры, решетки и т.д.) снижает рабочие характеристики поста. Очистка и регулярное техобслуживание должно выполняться пользователем в полном соответствии с инструкциями компании-производителя поста. Любые регламентные работы должны завершаться рабочим испытанием поста. Пользователь должен регулярно проверять рабочее состояние поста (состояние фильтров, давление, электропроводку, чистоту воздухопроводов и т.д.) и в этой связи целесообразно разработать программу работы по техническому обслуживанию, которая помогла бы это осуществлять, в особенности - проверять систему вентиляции.

**Замечание:**

Данные, приведенные в таблице, являются средними, основанными на эксплуатации поста в нормальных условиях работы. Контроль производится чаще, если пост работает с большей нагрузкой. Пользователь должен создать собственную программу проведения техобслуживания, принимающую во внимание текущие условия работы и качество воздуха.

**3.3 Регулярное техническое обслуживание.**

Вид работ	Периодичность проверки и очистки	Замена расходных материалов
Напольные фильтры	----	При наработке более 200 часов
Фильтр блока подготовки	Еженедельно	Каждые 250 часов
Потолочные фильтры	----	Каждые 1000/1200 часов (плановое ТО)
Генератор	1 раз в 6 мес. (плановое ТО)	
Горелка	1 раз в 6 мес. (плановое ТО)	
Двигатели	1 раз в 6 мес. (плановое ТО)	
Проводка	Плановое ТО	
<b>Специальное техническое обслуживание могут проводить только квалифицированные специалисты.</b>		

Данные, указанные в таблице, относятся к посту работающей в режиме "Окраска (Paint)". Необходимость замены фильтров определяется по текущим показаниям в посту. При достижении максимального давления в посту в процессе окраски (-1 – -6 мм водяного столба для камер с вытяжкой, 8-10 мм водяного столба для камер без вытяжки), замените фильтры. Если давление в посту не установится на допустимом уровне, замените также фильтры вытяжки.

### 3.7 Техобслуживание корпуса поста.

Мы рекомендуем не трогать крышу поста, не забираться на нее и не использовать для складирования чего-либо.

- 1) По крайней мере, раз в год проверяйте корпус на герметичность, в случае необходимости, обрабатывайте швы герметиком.
- 3) Регулярно чистите стекла осветительных приборов и убедитесь, что лампы закрыты герметично, в случае необходимости - замените уплотнители.
- 4) Очистите стенки поста, по крайней мере, сразу после замены потолочных фильтров, чтобы быть уверенными в отсутствии пыли, оставшейся в посту.

### 3.8 Замена потолочных фильтров.

Для обеспечения хорошей работы поста необходимо, чтобы потолочные фильтры были поставлены фирмой - изготовителем. Использование других - не оригинальных фильтров может затруднить работу поста.

Мы советуем приобретать фильтры через отделы техобслуживания нашей фирмы. Если владелец поста захочет поменять фильтры самостоятельно, поступайте следующим образом (при этом необходимо два человека):

- 1) Ослабьте крепежные винты, крепящие рамки фильтров: сначала с длинной стороны, затем - все остальные.
- 2) Аккуратно опустите раму фильтров на 90 градусов и оставьте ее висящей на длинной стороне, где вы ослабили винты. Извлеките использованный фильтр из рамы.
- 3) Повторите эти операции до тех, пока все фильтры не будут извлечены.
- 5) Включите вентилятор не менее, чем на 10 мин. в режиме "Окраска"(PAINT), с полной вытяжкой воздуха с тем, чтобы поток воздуха вентилятора смог прочистить воздухопровод от блока подготовки до кабины.
- 5) Тщательно прочистите профили крепления рамы фильтра.
- 6) Тщательно очистите раму фильтра сжатым воздухом.
- 7) Установите новый фильтр на раму.
- 8) Заведите края фильтра внутрь краев рамы, крепко держа материю фильтра.
- 9) Закрепите на потолке фильтры один за другим, поднимая их в том же порядке, в каком они опускались. Слегка закрепите каждую раму на месте - одну за другой.
- 10) Затягивайте все винты только после того, как все рамы фильтров были возвращены на место и слегка закреплены.

**▼ Важно!**

После замены потолочных фильтров объем поступающего в поста воздуха возрастает, что вызывает необходимость регулировки давления внутри поста, как это указано в п. 3.6. При распаковке фильтров не кладите их один на другой, чтобы сторона фильтра, из которой воздух идет в кабину (гладкая), не оказалась в соприкосновении с противоположенной стороной (грубая, волокнистая).

### 3.9 Техобслуживание пола и замена сухих напольных фильтров.

Заменяются при наработке 200 часов или в том случае, если не представляется возможным отрегулировать давление на посту.

**Важно:**

**Зеленая сторона фильтров прилегает к решетчатому основанию. Белая сторона фильтров лежит на опорной сетке.**

Частицы краски откладываются на полу поста, поэтому необходимо:

- a) очищать решетчатую часть раз в месяц, удаляя отложения краски. Для облегчения удаления краски рекомендуется обрабатывать решетку из окрасочного пистолета, распыляя продукты - производные нефти,
- b) по крайней мере раз в год очищать элементы опоры пола и вытяжные воздухопроводы пола,
- c) заменяйте сухой фильтр пола (если он есть) так:
  - 1) снимите решетку и очистите ее от осадков краски,
  - 2) извлеките старый стекловолокнистый фильтр
  - 3) очистите опорную сетку фильтра
  - 4) очистите основание поста, находящееся под решеткой и воздухопроводом вытяжки .
  - 5) установите новые стекловолокнистые фильтры.

**3.10 Техническое обслуживание фильтров предварительной очистки для агрегата.**

1. Снимите винт, фиксирующий панель корпуса фильтра, поднимите и снимите панель. Извлеките рамку фильтра, выдвинув ее на себя.
2. Замените, или очистите внутреннюю поверхность фильтров пылесосом.
3. Установите фильтр и панель на место в обратной последовательности.

**3.11 Проверка и очистка поста сгорания.**

▼ **ВАЖНО!**

Убедитесь, что дымовая труба, идущая наружу от патрубка была зафиксирована при монтаже.

Техобслуживание должно производиться квалифицированным персоналом.

- а) Снимите горелку с панели крепления.
- б) Снимите панель крепления горелки.
- в) Снимите тройник.
- г) Откройте инспекционные лючки.
- д) Осмотрите состояние поста сгорания. С помощью источника света, помещенного внутрь поста сгорания (электрический фонарь), внимательно осмотрите стенки поста сгорания снаружи.
- е) Шомполом со щеткой прочистить каналы за лючками, поста и дымоход.
- ж) Установите уплотнения под лючки. Соберите все элементы в обратном порядке.

▼ **Внимание!**

Если камера сгорания сохранила целостность, без следов коррозии и трещин, продолжайте, как указано ниже, в противном случае отключите поста и вызовите нашу службу послепродажного техобслуживания.

**3.12 Техобслуживание и регулировка горелки.**

Запуск и испытания новой горелки должны выполняться только специалистами фирмы -производителя горелки.

Обязательным является заключение контракта по техобслуживанию со специалистами по горелкам, с тем, чтобы рекомендованные производителем регламентные работы и периодические проверки, анализ дыма из поста сгорания и любые необходимые ремонтные работы могли бы быть выполнены.

▼ **Опасно!**

Если установлена горелка отличная от той, что рекомендована нашей фирмой, обязательно нужно убедиться в том, что она отрегулирована так, чтобы ее пламя не касалось стенок или задней части поста сгорания.

**3.13 Техобслуживание вентилятора.**

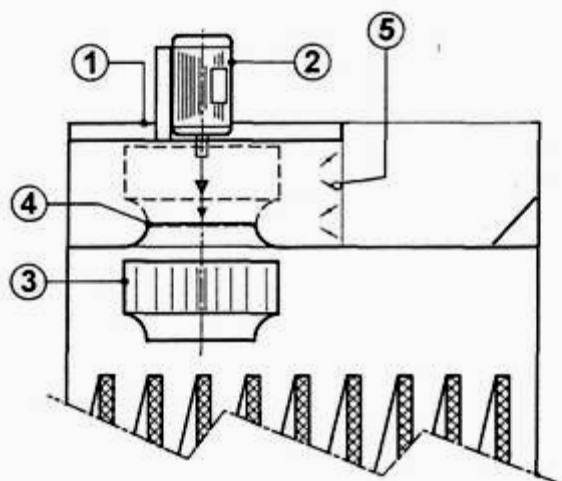


Figure 3.16.1

- 1. Вытяжной блок в сборе
- 2. Электродвигатель
- 3. Крыльчатка

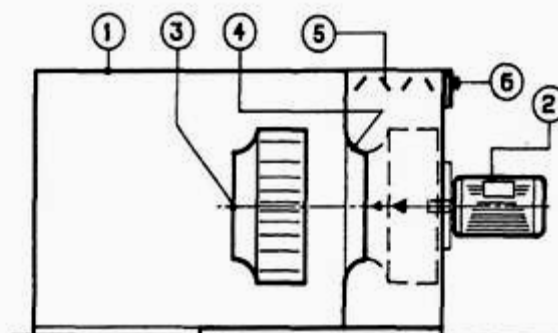


Figure 3.16.2

- 4. Входное отверстие
- 5. Заслонка вытяжки
- 6. Сервопривод управлением заслонки

☑ **Работа должна выполняться квалифицированным персоналом.**

1. Блок вытяжки
2. Мотор.
3. Крыльчатка.
4. Внешняя обойма с рассекателями потока.(конфузор)
5. Шибер вытяжки
6. Привод шибера

- 1) Снимите внешнюю обойму с рассекателями потока **(4)**, открутите крыльчатку **(3)** от мотора **(2)** и аккуратно выньте ее из короба вентилятора.
- 2) Почистите короб вентилятора, крыльчатку **(3)**, внешнюю обойму **(4)**, используя скребок и стальную щетку. Будьте осторожны, не повредите балансировочные грузики на крыльчатке, и не деформируйте внешнюю обойму.
- 3) При сборке вентилятора не забудьте поменять уплотнитель между внешней обоймой и коробом вентилятора.

**Замечание:**

При сборке обратите внимание на то, чтобы зазор между вращающейся крыльчаткой и внешней обоймой был приблизительно 5 мм.

**▼ Важно!**

Убедитесь, что вентилятор вращается в направлении, указанном стрелкой на корпусе вентилятора.(правильная фазировка мотора)

**3.14 Техобслуживание электропроводки.**

**- Работы должны вестись специалистом - профессионалом.**

Раз в год проверьте, что:

- а) Мощность, потребляемая двигателем( сила тока), соответствует данным на его шильдике.
- б) Аварийный датчик давления работает исправно.
- в) Горелка работает правильно (вызовите специалиста фирмы - изготовителя).
- г) Клапан сжатого воздуха работает правильно.
- д) Все электронные компоненты внутри и снаружи панели управления работают нормально.
- е) Все соединительные электропровода внутри и вне панели управления имеют хороший контакт в местах электросоединений, особое внимание уделите силовым кабелям и проводке к электродвигателям.
- ж) Защитные цепи заземления являются надежными (путем проверки крепости и надежности соединения проводников). Дополнительно замкнутость и непрерывность цепи должна быть подтверждена подачей в нее тока не менее 10 А от источника PELV на время не менее 10 секунд (см. стандарт EN 60204 - 1 параграф **20.2**)

**4. Неисправности и методы их устранения.**

**▼ Опасно!**

Любые операции с электрическими компонентами, приводимые далее, должны выполняться только квалифицированным персоналом, допущенным к работе на электроустановках (профессиональными электриками), и имеющими необходимые знания о требуемых мерах предосторожности при работе с ними, чтобы избежать несчастных случаев с ними и с окружающими.

P.S. Обозначения “MV...-FV...-TV...” есть обозначения элементов внутри панели управления.

Неисправность	Возможная причина	Пути устранения
Мотор (или моторы) не запускается.	Автомат сработал из-за перегрузки. Пропала одна фаза.	Открыть панель управления и включить заново тепловую защиту MV или TV. Проверьте устройство FV... Проверьте напряжения на клеммах <b>L1,L2</b> и <b>L3</b> внутри панели. Проверьте подводку и ее закрепление к двигателю или

		клеммам панели управления. <b>Внимание!</b> Если неисправность не устранена, вызовите электрика.
Двигатель вращается медленнее и издает нехарактерный шум.	Отсутствует одна фаза.	Проверьте напряжение на клеммах <b>L1, L2 и L3</b> внутри панели управления. Проверьте подводку и ее закрепление на клеммах двигателя или панели управления. Если это не помогло, вызовите электрика.
Горелка не работает и горит красная сигнальная лампа на горелке.	Неисправность горелки.	Еще раз нажмите блокирующую кнопку на горелке. Проверьте уровень топлива в топливном баке. Проверьте, не грязен ли фильтр на сопле горелки. Проверьте, не загрязнился ли фотоэлемент. Проведите работы по обслуживанию горелки, указанные в ее инструкции по эксплуатации. Если после этого горелка не работает – вызовите технического специалиста по горелкам.
Горелка не работает. Горит красная сигнальная лампа ( <b>поз. 12, стр. 10</b> ), детектор окиси углерода издает звуковые сигналы	Избыток СО в посту.	Выключите горелку. Остановите моторы и перезапустите цикл окраски.
Горелка не работает	Перегорели предохранители	Замените предохранители FB
Освещение не работает.	Перегорели предохранители. Нарушен электрический контакт. Неправильная установка приборов освещения	Замените предохранители FL... Затяните крепеж клемм на кабелях электропитания 4,5,6 Вызовите электрика.

**▼ Внимание!**

☑ Если горелка не запускается более, чем 2 - 3 раза подряд, то не следует ничего предпринимать самим, нужно отключить поста и вызвать технического специалиста по горелкам.

**5. Нормы безопасности - Опасные ситуации - Процедуры на случай возникновения экстремальных ситуаций.**

Целью приведенных ниже инструкций является информирование пользователя об особых правилах поведения, о том как безопасно пользоваться постом, а также об опасностях, связанных с несоблюдением таких правил и рекомендаций по технике обслуживанию поста.

**5.1 Предупреждения - Ограничения и обязанности по предотвращению аварий - Правила поведения.**

**▼ Внимание!**

- ☑ При неправильной эксплуатации поста существует риск серьезных повреждений оборудования и травм оператора.
- ☑ Запрещается забираться на крышу поста или использовать ее для складирования чего-либо;
- ☑ Высокое напряжение может привести к серьезным травмам оператора вплоть до летальных;
- ☑ Вращающиеся элементы оборудования могут даже в выключенном состоянии являться источником высокого риска.
- ☑ Перед началом сервисного обслуживания:

- внимательно прочтите данное руководство по эксплуатации, техническому обслуживанию, изучите правила техники безопасности;
- все работы по техническому обслуживанию поста может производить только специально обученный персонал;
- перед включением поста прочтите данное руководство по эксплуатации и техническому обслуживанию;
- отключите панель управления от источника питания с помощью магнитного выключателя, расположенного до ввода силового кабеля в поста;
- убедитесь в том, что пост не может включиться в процессе проведения сервисных работ;
- установите табличку «Система в нерабочем состоянии – Не включать» на видном месте;
- дождитесь полной остановки моторов (подождите 5 минут)
- ☒ Во время работы запрещается контакт с любыми движущимися деталями или элементами под напряжением.
- ☒ не включайте поста в помещении, если в нем имеются взрывоопасные или воспламеняющиеся материалы;
- ☒ никогда не устанавливайте температуру сушки выше максимальной рабочей температуры.

**▼ Запрещается:**

- ☒ использовать лакокрасочные материалы с температурой воспламенения ниже 21°C внутри поста;
- ☒ красить, когда температура превышает 40°C;
- ☒ распылять более 125 гр. краски на 1000 м<sup>3</sup>/час воздуха;
- ☒ готовить, сливать или хранить краски и растворители;
- ☒ использовать дополнительные количества краски, помимо имеющейся в окрасочном пистолете;
- ☒ хранить пустые емкости от краски или растворителей, коврики, комбинезоны или другие объекты, которые не нужны для проводимой работы;
- ☒ хранить продукты питания и напитки;
- ☒ хранить опасные предметы или вещества (например - аэрозоли);
- ☒ использовать любые электроприборы;
- ☒ использовать приборы с открытым пламенем;
- ☒ курить;
- ☒ завозить автомобиль в поста без выполнения следующих операций:
  - снятие топливного бака, независимо от вида топлива (бензин, дизтопливо, газ)
  - снятие аккумулятора
  - снятие воспламеняющихся, взрывоопасных и опасных предметов или веществ из автомобиля;
- ☒ завозить в поста автомобили с баками, заполненными бензином или дизтопливом - Если бак не был демонтирован, снимите крышку бака.
- ☒ забираться на крышу поста;
- ☒ хранить материалы на крыше поста;
- ☒ носить грязный комбинезон и другие предметы одежды, загрязненные краской или растворителем;
- ☒ загонять в поста автомашины, чей вес превышает максимальную несущую способность пола поста;
- ☒ вносить изменения в работу элементов регулирования, управления и защиты поста;

**Необходимо:**

- ☒ соблюдать правила техники безопасности по работе с оборудованием;
- ☒ перед началом работы внимательно прочесть руководство по эксплуатации и техническому обслуживанию оборудования;
- ☒ проводить техническое обслуживание оборудования согласно рекомендуемому графику;
- ☒ запрещается включать пост в помещении, в котором присутствуют взрывоопасные/горючие соединения;
- ☒ запрещается отключать устройства безопасности;
- ☒ информировать персонал, отвечающий за техобслуживание или владельца о любых неисправностях, либо проблемах безопасности, возникших из-за неполадок механических или электрических устройств (горелка, теплообменник, фильтры, двигатели, панель управления, приборы контроля и защиты);
- ☒ запрещается устанавливать температуру сушки выше максимально допустимого рабочего значения;
- ☒ запрещается устанавливать на посту автомобиля весом более чем:
  - 1300 кг – несущая способность пола поста 500 кг на колесо;

- 2300 кг – несущая способность пола поста 800 кг на колесо
- ☑ проводить предварительную выдержку в течение 20 минут в режиме окраски до начала цикла сушки;
- ☑ производить очистку пола поста, ее стен и окон от частиц краски или растворителя;
- ☑ производить очистку вытяжных воздуховодов;
- ☑ производить очистку осадка краски на двигателях, который может ухудшить охлаждение электромотора;
- ☑ производить уборку частиц краски с воздушных фильтров (чистота фильтров должна поддерживаться всегда);
- ☑ использование в посту только такого инструмента, который не производит искр (например - дерево, латунь, бронза);
- ☑ периодически inspectировать и поддерживать в рабочем состоянии все элементы, которые подвержены износу: горелка, пост сгорания, фильтры, двигатели, приборы защиты и управления. Интервалы между inspectированием и обслуживанием приведены в главе 3 “Регламентное и специальное техобслуживание”;
- ☑ снижать давления в шинах автомобиля, чтобы избежать чрезмерного его увеличения при нагреве во время режима сушки;
- ☑ заземление автомобиля;
- ☑ в случае возникновения экстремальных ситуаций или поломок - соблюдайте правила техники безопасности, приведенные в данном руководстве.

**▼ Внимание!**

Все дополнительные элементы, установленные пользователем для управления работой поста, которые не включены в данную инструкцию, должны соответствовать изложенным рекомендациям и стандартам.

## **5.2 Идентификационные шильдики и таблички безопасности.**

Каждая поставляемая пост снабжена следующими идентификационными табличками, которые должны закрепляться на внешней поверхности поста.

Содержит информацию об основных параметрах поста, ее классификации и серийных номерах.

## **5.3 Неисправности в работе оборудования. Ошибки оператора.**

### **5.3.1. Эффективность вентиляции в зависимости от загрязненности фильтров.**

Так как фильтры будут постепенно загрязняться, сопротивление прохождению воздуха через них будет возрастать, и этот фактор негативно сказывается на эффективности работы системы вентиляции. Если это происходит, то воздух, выбрасываемый наружу, становится небезопасным как для окружающей среды, так и для оператора, так как может произойти образование взрывоопасной смеси газов. Во избежание подобного явление своевременно производите замену фильтров поста.

### **5.3.2. Повреждение вентиляции во время цикла сушки**

При остановке вентиляционной системы произведите следующие шаги:

- 1) Отключите питание, установив главный рубильник в положение 0
- 2) Подождите 20 минут, пока остынет пост сгорания теплообменника
- 3) Запустите систему вентиляции на 15 минут в цикле окраски с отключенной горелкой.

### **5.3.3 Ошибка управления – ненормальное положение заслонок.**

Соленоидный клапан блокирует подачу сжатого воздуха при переходе заслонки в режим сушки, что препятствует возникновению ошибки управления. Ситуация, однако, возможна в том случае, когда электрические и механические системы работают не нормально и перепутаны.

## **5.4 Опасные ситуации, риск возгораний и взрывов.**

Опасные ситуации могут возникнуть и привести к серьезным повреждениям при несоблюдении перечисленных ниже правил.

Нельзя помещать в поста автомобиль с открытым топливным баком, так как это может привести к чрезвычайно опасной ситуации, когда пары топлива смешаются с парами краски и растворителя, что повлечет за собой возможность возгорания или даже взрыва.

Невыполнение режима вентиляции по окончании цикла окраски, может привести к тому, что в процессе сушки, при повышенной температуре, будет происходить повышенное образование паров растворителя,



что, в свою очередь, может вызвать крайне опасную их концентрацию, могущую привести к воспламенению или взрыву.

Забывтая внутри кабины поста тряпка, смоченная растворителем, или забытая там же открытая емкость с краской или легковоспламеняющейся жидкостью, также может вызвать возникновение опасной концентрации паров. Прежде всего, это негативно скажется на самочувствии маляров, но может при неудачном стечении обстоятельств, привести и к более серьезным последствиям, вплоть до взрыва. Обратите внимание на тот факт, что все вышеперечисленные ситуации не ведут однозначно к крайне тяжелым последствиям, но пренебрежение правилами техники безопасности в процессе эксплуатации поста, а также средствами индивидуальной защиты может иметь самые неприятные последствия. Весь персонал, который будет пользоваться постом, и работать в ней должен быть обязательно проинструктирован перед проведением работ. Помещение, в котором находится пост, должно полностью соответствовать всем противопожарным и гигиеническим требованиям, для предотвращения возможного возгорания или отравления.

#### **6. Схемы установки и работы.**

Работа поста в значительной степени зависит от исправности компонентов, как-то воздуховоды и выхлопные трубы, электрические соединения, магистраль сжатого воздуха и пр.

##### **6.1 Требования к воздуховодам притока/вытяжки воздуха и выхлопной трубе.**

Пост должна быть установлена таким образом, чтобы обеспечить:

- Свободный забор воздуха с улицы
- Выброс воздуха на улицу
- Вывод продуктов сгорания наружу

Сечения воздуховодов должны быть одинаковыми. Необходимо также соблюдать следующие требования:

- Оголовок выводного воздуховода должен располагаться не ближе 10 метров от ближайшего здания.
- Оголовок выхлопной трубы должен располагаться не ниже 1,5 метров от кровли здания.
- Оголовок воздуховода, забирающего воздух в поста должен располагаться не ниже 2,5 метров над землей.
- Качество выбросов из вытяжки и выхлопной трубы должны соответствовать требованиям местного законодательства.
- Все воздуховоды должны быть сделаны таким образом, чтобы избежать попадания в них посторонних предметов.
- Воздуховоды должны быть максимально короткими, не иметь лишних перегибов и не должны использоваться под что-либо еще.
- Воздуховоды должны иметь внешние выводы не менее 0,5 метра и выполняться из огнестойких материалов.
- Вводной и выводной воздуховоды должны смотреть в разные стороны, чтобы избежать забора уже отработанного воздуха.
- Воздуховоды должны иметь конструкцию, препятствующую попаданию в них воды или снега.
- Если здание оснащено молниеотводом, воздуховоды должны заземляться.