



Mercedes-Benz



**Легковые автомобили.  
Ходовая часть.**

**Автоматическая коробка перемены  
передач 722.9**



Состояние: 04/04



Global Training.

The finest automotive learning





Учебное пособие подготовлено в Учебном Центре ЗАО "ДаймлерКрайслер Автомобили РУС" в 2004 году по материалам фирмы DaimlerChrysler AG.

Информация, находящаяся в учебных материалах, соответствует состоянию техники на момент издания брошюры и с течением времени может устаревать.

Таким образом, данная брошюра не заменяет собой постоянно обновляемую и пополняемую литературу для СТОА и WIS, где Вы можете найти сведения о состоянии техники на данный момент.

Информация, содержащаяся в данном пособии, предназначена исключительно для внутреннего использования на авторизованных станциях Мерседес-Бенц.

Использование, перепечатка, копирование (даже частично) для передачи лицам, не имеющим отношения к авторизованным станциям Мерседес-Бенц, без письменного разрешения ЗАО "ДаймлерКрайслер Автомобили РУС"

**Запрещены**

<b>АКПП 722.9</b>	<b>Содержание</b>
<b>Содержание</b> .....	<b>1</b>
<b>Введение</b> .....	<b>2</b>
<b>Технические характеристики</b> .....	<b>4</b>
<b>Гидравлическое масло ATF 3353</b> .....	<b>5</b>
<b>Составные части и принцип действия</b> .....	<b>7</b>
Простой планетарный ряд передний/задний .....	9
Сдвоенный планетарный ряд .....	11
Многодисковые тормоза и муфты .....	13
Передаточные числа/задействованные элементы управления .....	14
Блокировка в положении рычага селектора „P“ .....	15
<b>Проверка уровня масла</b> .....	<b>16</b>
<b>Электронный селектор режима работы АКПП</b> .....	<b>19</b>
<b>Задания</b> .....	<b>21</b>
<b>Блокировка</b> .....	<b>22</b>
Блокировка замка зажигания .....	22
<b>Принцип действия и схема связей</b> .....	<b>23</b>
Функции блока управления .....	26
Процесс переключения .....	26
<b>Обмен данными по шине данных CAN-C</b> .....	<b>29</b>
<b>Аварийный режим работы</b> .....	<b>31</b>
Описание аварийного режима работы .....	31
Буксировка автомобиля с АКПП .....	31
<b>Программирование блоков управления и SCN-кодирование</b> .....	<b>32</b>
<b>Ремонт АКПП</b> .....	<b>37</b>

## АКПП 722.9

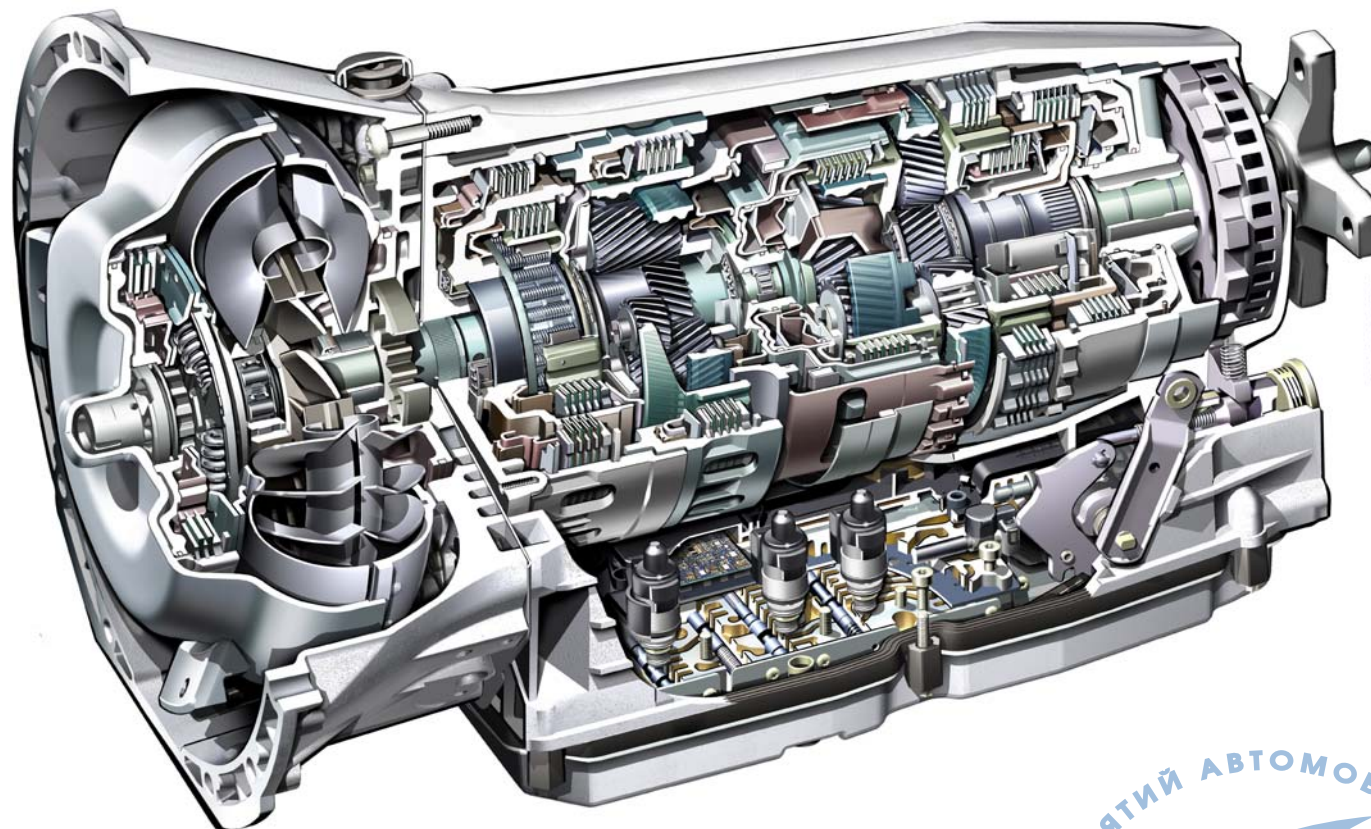
## Введение

### АКПП 722.9 (W7A 700 и W7A 400)

Заново разработанная семиступенчатая планетарная автоматическая коробка перемены передач W7A 700 с семью передачами переднего хода и двумя заднего пришла на замену ранее выпускаемой пятиступенчатой АКПП W5A 580.

С пятым поколением АКПП от Mercedes-Benz улучшились следующие ее параметры и параметры автомобиля в целом:

- Качество переключения
- Легкая конструкция
- Расход топлива
- Повышенный комфорт



Automatisches Getriebe W7A700 (BM 722.9)



## АКПП 722.9

## Введение

АКПП 722.9 имеет следующие отличия по сравнению с предыдущим поколением АКПП:

- 7 передач переднего хода и 2 заднего.
- 1 сдвоенный планетарный ряд и 2 простых планетарных ряда
- для реализации передаточных чисел используется 4 многодисковых тормоза и 3 многодисковые муфты.
- Блок управления полностью интегрирован в коробку передач. Таким образом, блок управления омывается и охлаждается коробочным маслом.
- Температура масла измеряется датчиком, интегрированным в блок управления АКПП.
- В связи с тем, что блок управления интегрирован в корпус АКПП электрический разъем уменьшился.
- В муфте блокировки гидротрансформатора, которая работает в режиме скольжения на всех передачах переднего хода, применяется торсионный демпфер.
- Установлено 3 датчика частоты вращения, что улучшает качество переключения и сокращает продолжительность переключения.
- Блок управления новой АКПП программируемый. Программирование проводится при помощи диагностического прибора STAR-Diagnose.

Заменой простого планетарного ряда на сдвоенный и установкой дополнительного элемента управления (многодисковый тормоз) конструкторы получили семь передач переднего хода.

В дальнейшем новую АКПП планируют выпускать в исполнении W7A 400 и устанавливать на заднеприводные автомобили с шестицилиндровыми двигателями.

### Появление на рынке:

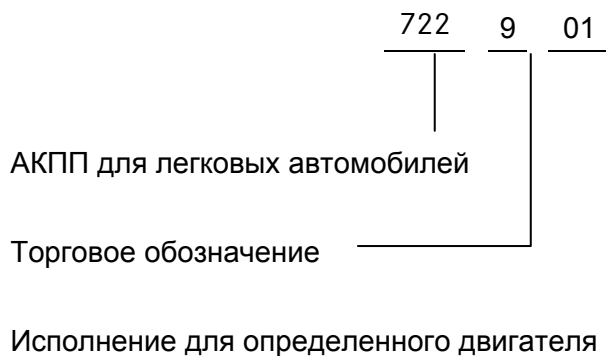
Новая АКПП вышла на рынок в сентябре 2003 года и устанавливается с двигателем 113 E43 и E50 на следующих типах:

- W211 кроме 4MATIC
- C215
- W220 кроме 4MATIC
- R230

## АКПП 722.9

## Технические характеристики

### Обозначение АКПП



### Торговое обозначение



Муфта блокировки гидротрансформатора	Регулировка величины трения на всех передачах
Длина	621 мм
Масса	82 кг включает трансформатор и масло
Масло:	(ATF) 9,0 л., заливается на весь срок службы
Управление:	Полностью интегрированный блок управления (VGS) в картере АКПП
Элементы управления:	Односторонние диски K1, K2, K3, B1, B3 Двусторонние диски B2, BR

## АКПП 722.9

## Гидравлическое масло ATF 3353

В качестве гидравлического масла используется заново разработанное масло ATF (Жидкость для автоматической трансмиссии). Новое масло ATF имеет следующие преимущества:

С данным маслом увеличивается коэффициент трения в пакетах фрикционов

Увеличенная термическая стабильность

Улучшенная термостойкость

Допущено два производителя масел:

Fa. Shell

Fa. Fuchs Europe

Возможность применения на АКПП:

722.3 / 4 / 5 возможно

722.6 возможно

722.9 должно применяться

722.7 **Внимание:** недопустимо применять в АКПП 7-го поколения!

Номер запчасти для нового масла: A001 989 45 03

Для того, чтобы повысить КПД и предотвратить утечки масла при повышенном его уровне, применяется уже известный метод регулировки уровня при помощи поплавков. При повышении уровня масла поплавками закрываются отверстия между масляным картером и корпусом планетарных рядов. При этом предотвращается попадание масла на планетарные ряды. В АКПП установлено два поплавка. Общая длина новой коробки перемены передач больше на 41мм, чем длина АКПП предыдущего поколения.

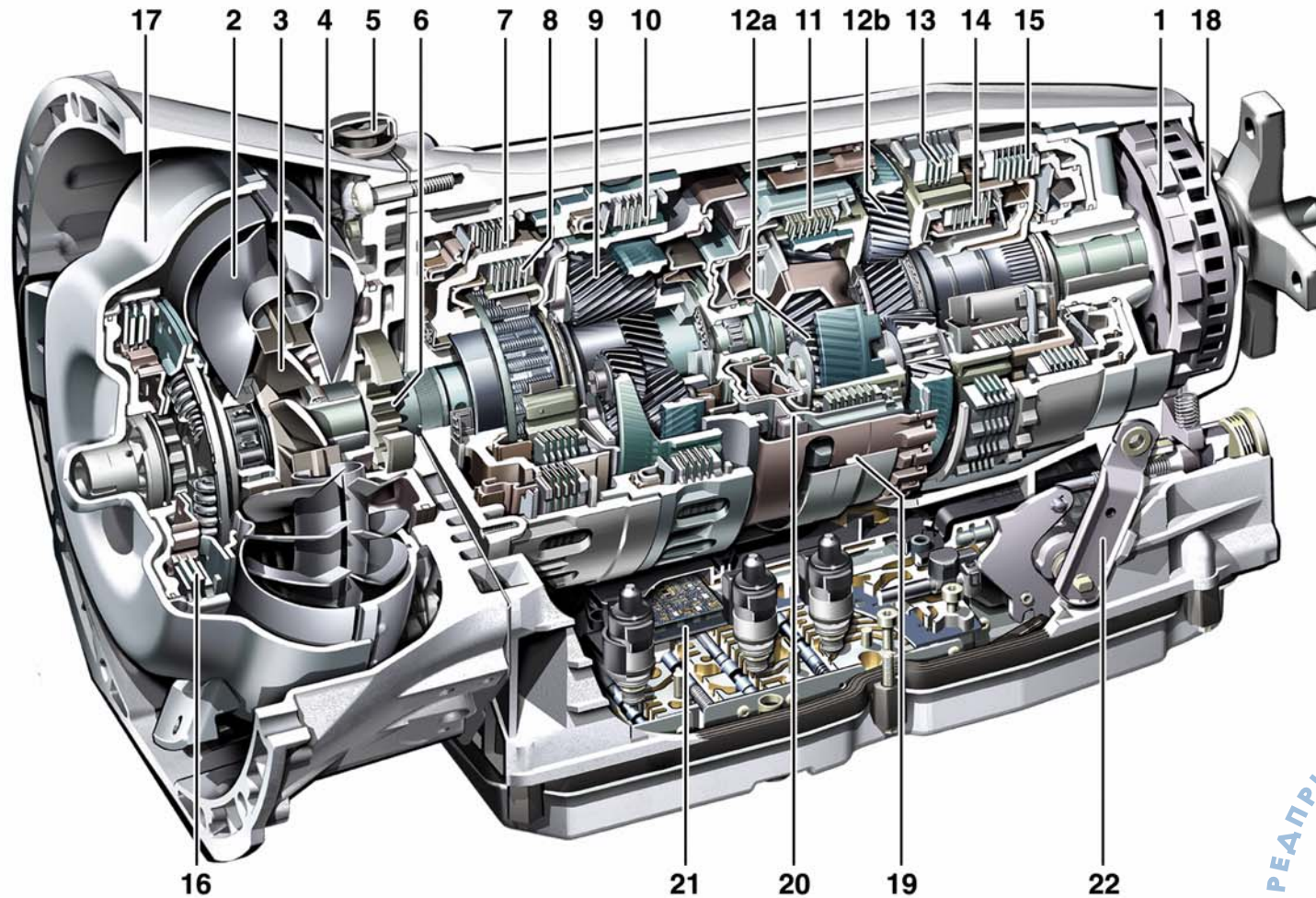
**Внимание:** обратите внимание на предписания по безопасности при работе с маслом!





## АКПП 722.9

## Составные части и принцип действия












## АКПП 722.9

## Составные части и принцип действия

### Задание 1

- Дополните легенду!

- |     |   |                                   |     |   |
|-----|---|-----------------------------------|-----|---|
| 1   |    |                                   | 12b | Простой планетарный ряд, задний   |
| 2   |   | Турбинное колесо                  | 13  |  |
| 3   |   | Реактивное колесо                 | 14  | Многодисковая муфта К3  |
| 4   |   | Насосное колесо                   | 15  |  |
| 5   |   | Вентиляция корпуса АКПП           | 16  | Муфта блокировки гидротрансформатора  |
| 6   |   | Масляный насос                    | 17  |  |
| 7   |   | Многодисковый тормоз В1           | 18  |  |
| 8   |   | Многодисковая муфта К1            | 19  |  |
| 9   |    |                                   | 20  |  |
| 10  |   | Многодисковый тормоз В3           | 21  | Электрогидравлический блок управления   |
| 11  |  |                                   | 22  | Рычаг селектора АКПП  |
| 12a |   | Простой планетарный ряд, передний |     |   |

## АКПП 722.9

## Составные части и принцип действия

### Простой планетарный ряд передний/задний

#### Расположение:

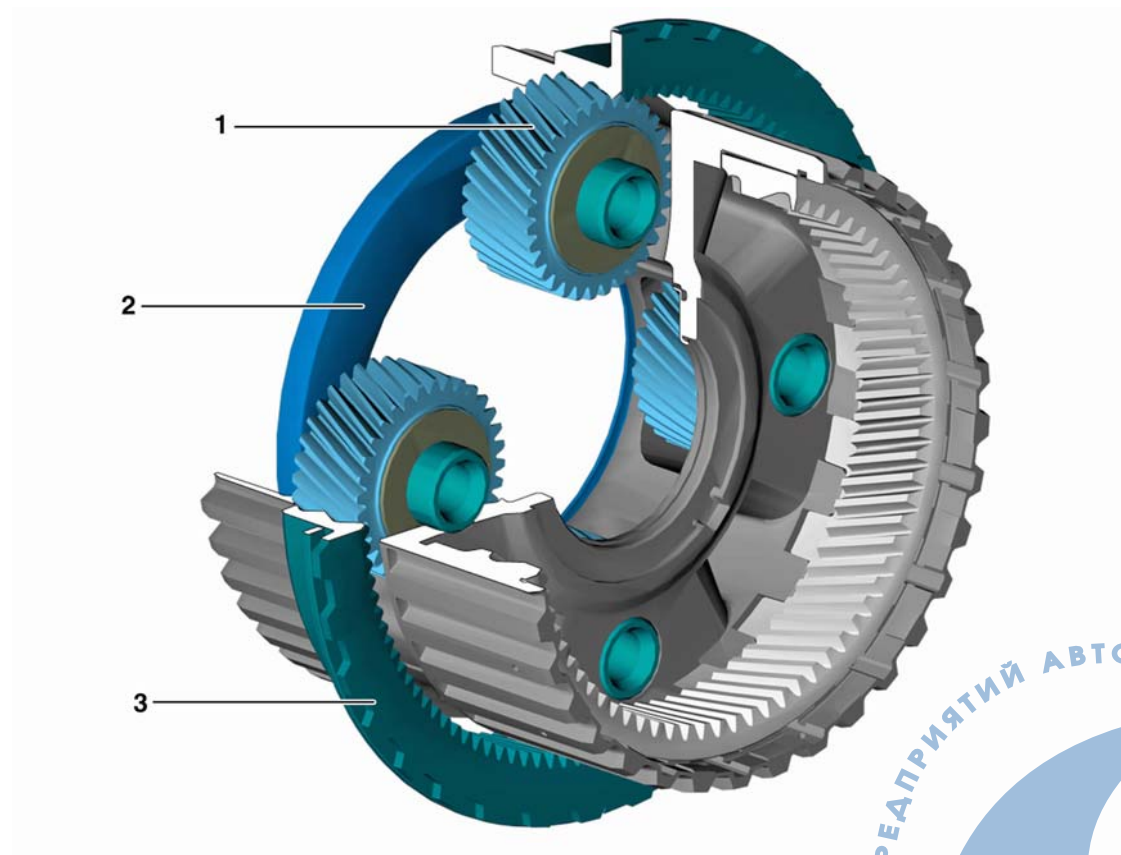
Передний планетарный ряд (12a) и задний планетарный ряд (12b) расположены в механической части коробки перемены передач.

#### Назначение:

Передача крутящего момента и образование различных передаточных чисел.

#### Конструкция:

Простой планетарный ряд состоит из: эпициклической шестерни (3), водила (2), сателлитов (1) и солнечной шестерни



- 1 Сателлит
- 2 Водило
- 3 Эпицикл

## АКПП 722.9

## Составные части и принцип действия

### Работа:

Составные части простого планетарного ряда: эпицикл (3), солнечная шестерня или водило (2), при помощи элементов управления: многодисковые тормоза и муфты, жестко соединяются между собой или затормаживаются. Сателлиты, при этом, могут обкатываться по внутреннему зацеплению эпицикла и по внешнему зацеплению солнечной шестерни. В зависимости от того, какой элемент заторможен, получаются различные передаточные числа.

Если два элемента одного планетарного ряда соединить между собой, то планетарный ряд блокируется и крутящий момент передается с передаточным числом равным единице.

### Преимущества простого планетарного ряда:

- Переключение можно проводить под нагрузкой
- Получение нескольких передаточных чисел
- Зубья находятся в постоянном зацеплении
- Просто получить передачу заднего хода
- Высокий КПД
- Соосное расположение составных деталей
- Компактная конструкция



## АКПП 722.9

## Составные части и принцип действия

### Сдвоенный планетарный ряд

#### Расположение:

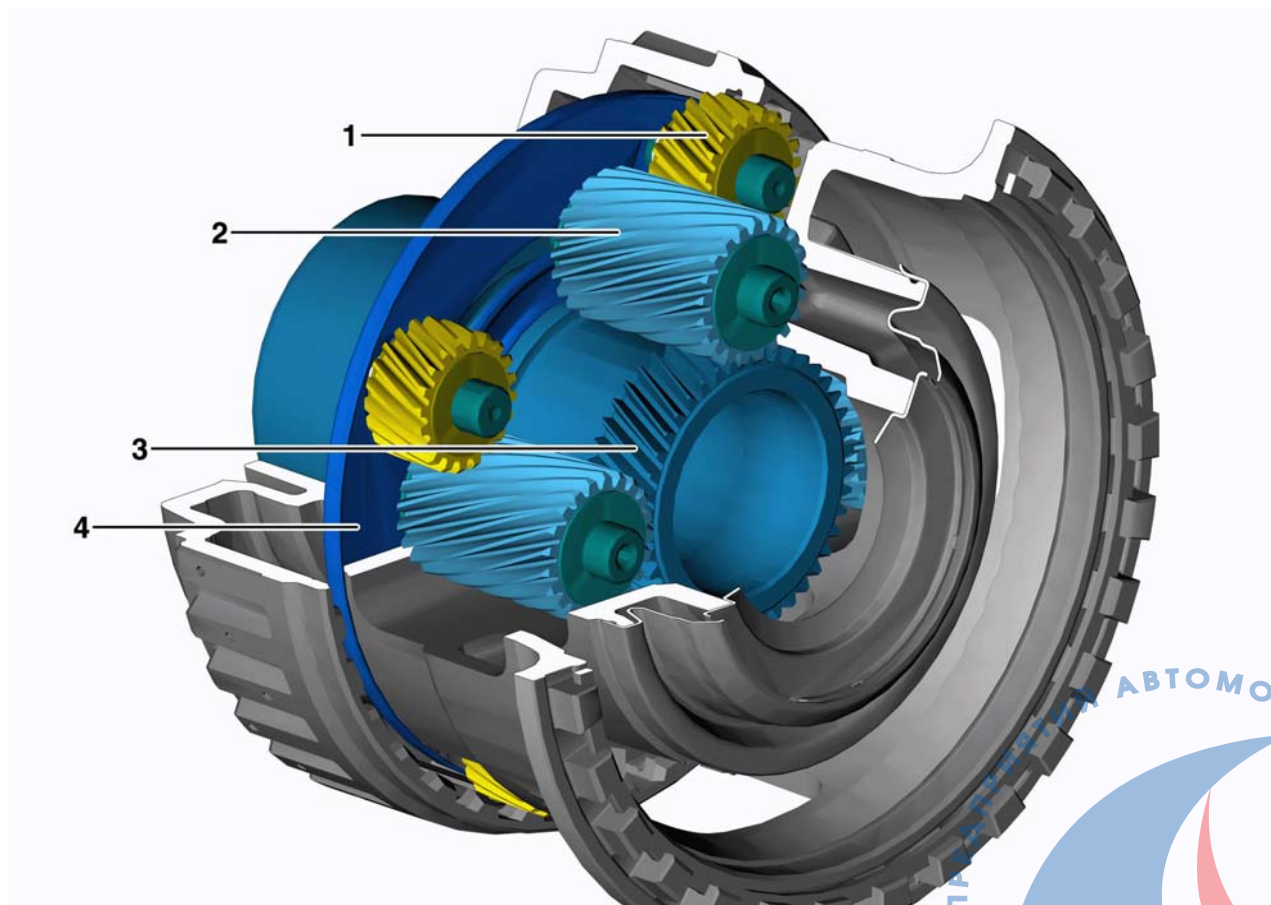
Сдвоенный планетарный ряд находится в механической части АКПП.

#### Назначение:

Передача крутящего момента и образование различных передаточных чисел.

#### Конструкция:

Применяемый сдвоенный планетарный ряд состоит из двух эпициклических шестерен, водила и солнечной шестерни.



- 1 Короткий сателлит
- 2 Длинный сателлит
- 3 Солнечная шестерня
- 4 Водило

## АКПП 722.9

## Составные части и принцип действия

### Работа:

Составные части сдвоенного планетарного ряда: эпицикл, солнечная шестерня или водило, при помощи элементов управления: многодисковые тормоза и муфты, жестко соединяются между собой или затормаживаются. Сателлиты, при этом, могут обкатываться по внутреннему зацеплению эпицикла и по внешнему зацеплению солнечной шестерни. В зависимости от того, какой элемент заторможен, получаются различные передаточные числа.

Если два элемента сдвоенного планетарного ряда соединить между собой, то планетарный ряд блокируется и крутящий момент передается с передаточным числом равным единице.

### Преимущества сдвоенного планетарного ряда:

- Переключение можно проводить под нагрузкой
- Получение нескольких передаточных чисел
- Зубья находятся в постоянном зацеплении
- Просто получить передачу заднего хода
- Высокий КПД
- Соосное расположение составных деталей
- Компактная конструкция

**Многодисковые тормоза и муфты****Многодисковая муфта**

Для включения разных передач в АКПП (как и на АКПП предыдущего поколения) применяются гидравлические многодисковые муфты, работающие в масле. Увеличилась нагрузка, которую могут передавать муфты. На муфты K1, K2 и K3 устанавливаются диски с нанесенным на них фрикционным материалом с одной стороны (односторонние диски).

**Многодисковый тормоз**

Тормоза служат для замыкания различных элементов планетарного ряда на корпус. При этом в планетарном ряду образуется передаточное число. Затормозить можно лишь один из элементов планетарного ряда: эпицикл, водило или солнечную шестерню. На многодисковые тормоза B1 и B3 устанавливаются диски с нанесенным на них фрикционным материалом с одной стороны (односторонние диски).

**Односторонние диски**

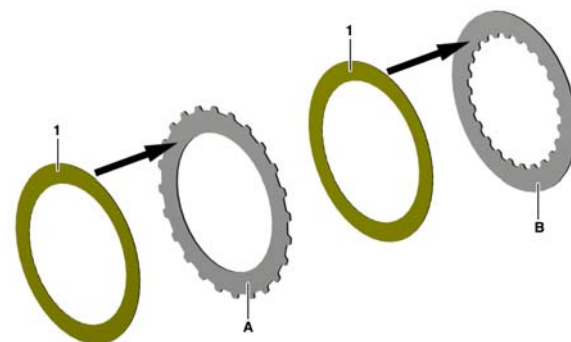
Новые односторонние диски имеют следующие преимущества:

- Выигрыш в цене, по сравнению с двусторонними дисками, не используется технология точной листовой штамповки, а также увеличивается число поверхностей трения, что оптимизирует теплораспределение
- Повысилась допустимая нагрузка
- Уменьшилась масса конструкции

1 Фрикционный материал приклеен на металлический диск



Количество дисков зависит от передаваемого момента, это означает, что чем больше в муфте дисков, тем больший момент данная муфта может передать.



A Внешний металлический диск

B Внутренний металлический диск

## АКПП 722.9

## Составные части и принцип действия

### Передаточные числа/задействованные элементы управления

Передача	Передаточное число W7A 700	B1	B2	B3	BR	K1	K2	K3
1	4,377		•	•				•
2	2,859	•	•					•
3	1,921		•			•		•
4	1,368		•			•	•	
5	1,000					•	•	•
6	0,820	•					•	•
7	0,728			•			•	•
N				•				•
R (1)	-3,416			•	•			•
R (2)	-2,231	•			•			•



## АКПП 722.9

## Составные части и принцип действия

### Блокировка в положении рычага селектора „Р“

#### Расположение:

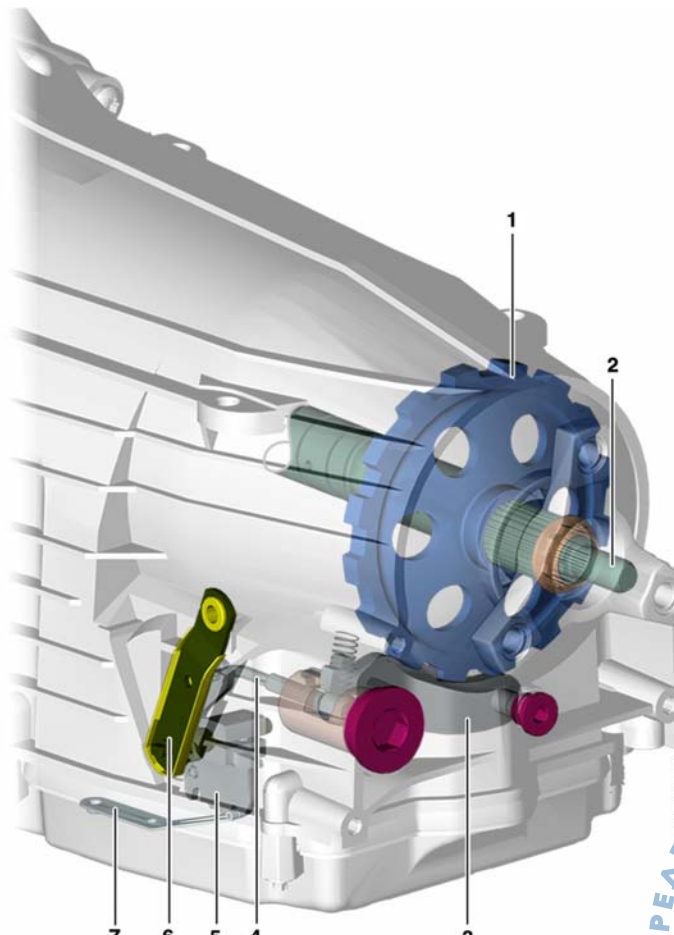
Блокировочное колесо (1) и механизм блокировки находятся в задней части корпуса АКПП.

#### Назначение:

Для того чтобы дополнительно со стояночным тормозом удерживать автомобиль при стоянке.

#### Компоненты:

- 1 Блокировочное колесо
- 2 Выходной вал
- 3 Защелка
- 4 Штанга
- 5 Фиксатор
- 6 Рычаг селектора
- 7 Пружина



## АКПП 722.9

## Проверка уровня масла

### Задание 1

- На АКПП 722.9 температуру масла можно определить при помощи диагностического прибора.  
В каком положении рычага селектора можно посмотреть температуру?



\_\_\_\_\_



\_\_\_\_\_

### Задание 2

- После ремонта АКПП необходимо ее заправить маслом.  
Опишите данный процесс! Воспользуйтесь информационной системой WIS!



\_\_\_\_\_



\_\_\_\_\_



\_\_\_\_\_



\_\_\_\_\_



\_\_\_\_\_



\_\_\_\_\_



\_\_\_\_\_

## АКПП 722.9

## Проверка уровня масла

### Задание 3

- Клиент рекламирует плохое переключение в АКПП. По этой причине вам необходимо проверить уровень масла. Опишите свои действия!



---



---



---



---



---



---



---



---





## АКПП 722.9

## Электронный селектор режима работы АКПП

### Расположение:

Блок управления электронного селектора (N15/5) находится между передними сиденьями.

### Назначение:

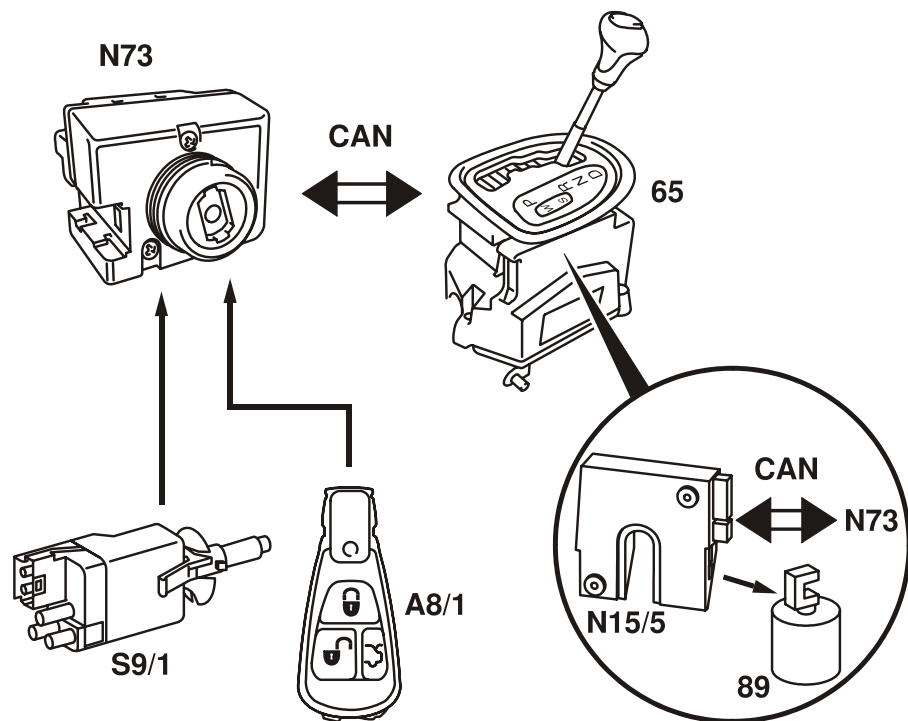
Блок управления электронного селектора (N15/5) считывает положения рычага селектора и передает сигнал по шине данных моторного отсека CAN-C.

- Распознает положения рычага селектора: "P", "R", "N", "D" а также переключения в режимы работы АКПП: 6, 5, 4, 3, 2 и 1
- Блокировка от перемещения рычага селектора в положение "R" при скорости автомобиля более 8 км/ч
- Считывание сигнала с переключателя программы движения (S16/5) "С"-комфортная программа переключения АКПП, "S"-стандартная программа переключения, при установленных клавишах переключения на рулевом колесе (идут, как спецоснащение): "С", "S", "M"-ручное переключение
- Считывание сигнала с выключателей на рулевом колесе "MINUS" (S110/1) и "PLUS" (S111/1)
- Блокировка рычага селектора в положении "P" в зависимости от положения ключа в замке зажигания и педали тормоза



## АКПП 722.9

## Электронный селектор режима работы АКПП



65	Электронный селектор
89	Клапан блокировки задний ход / парковка
A8/1	Ключ зажигания
CAN	Шина данных CAN моторного отсека
N15/5	Блок управления селектора (EWM)
N73	Электронный замок зажигания
S9/1	Выключатель тормозного сигнала

На типах C215, W220 и R230 **нет** механической блокировки!

В целях защиты от воров селектор выполнен как компактный модуль, рычаг селектора можно вывести из положения „P“ только при соблюдении определенных условий.

Условия:

- \* Получено разрешение на старт от системы FBS
- \* Зажигание включено
- \* Нажата педаль рабочего тормоза

Указание:

**Селектор поставляется как DRT-деталь!**

Управление:

При помощи рычага селектора водитель может выбрать желаемый режим работы АКПП ("P", "R", "N", "D"): В нейтральном положении разрывается передача крутящего момента между гидротрансформатором и коробкой передач. В режиме Тірр-переключения ("+" / "-") водитель может ограничивать высшую ступень в АКПП. Для того чтобы ограничить высшую ступень переключения необходимо рычаг селектора в положении «D» слегка отклонить в правую сторону (ограничение поднимется на одну ступень вверх) или отклонить рычаг влево (ограничение понизится на одну ступень). При понижении ограничения блок управления АКПП перейдет на более низкую передачу только в том случае, если при этом не произойдет превышение максимальной частоты вращения двигателя.

**АКПП 722.9****Задания****Задание 1**

- Какими предохранителями защищены блоки управления N15/5 и Y3/8n4 на типе 211?

Y3/8n4



---

EWM N15/5



---

**Задание 2**

- На что следует обратить внимание при замене блока EWM на автомобиле C215, W220 или R230?



---



---

**Задание 3**

- Опишите назначение детали у66/1!



---



---



---

**Функциональное описание**

«Блокировка» включает в себя все функции, которые дополнительно к стояночному тормозу удерживают автомобиль от неумышленного откатывания:

- блокировка АКПП на парковке
- блокировка рычага селектора в положении "P"
- блокировка замка зажигания

Рычаг селектора блокируется от перемещения до тех пор пока не будет включено зажигание и не выжата педаль тормоза. Защита автомобиля против откатывания осуществляется механически, при помощи блокировочного колеса. Для того чтобы задействовать данную блокировку необходимо перевести рычаг селектора в положение "P", выключить зажигание и извлечь ключ из замка зажигания EZS (N73).

**Блокировка рычага селектора в положении "P"**

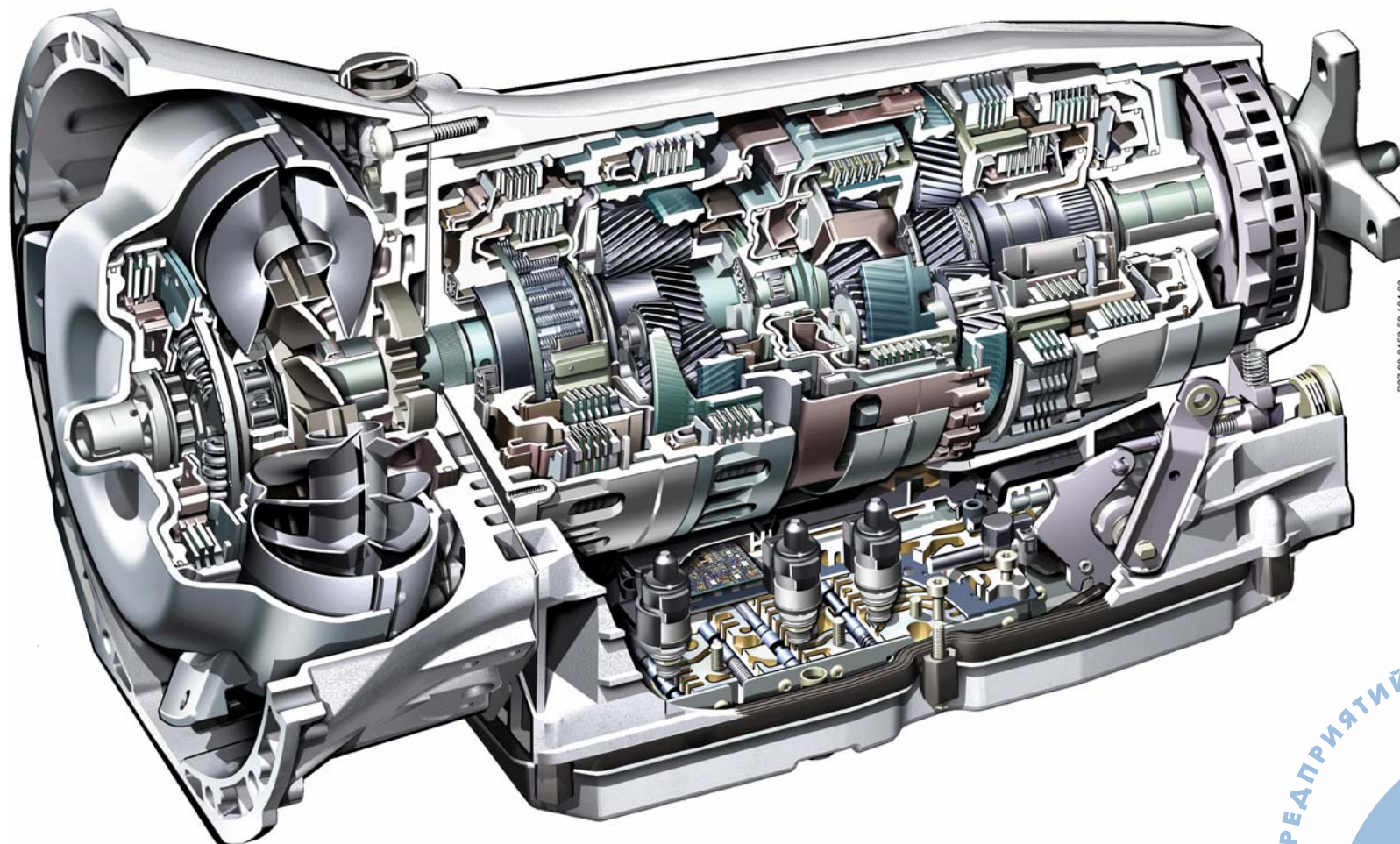
Блокировка рычага селектора в положении "P" является одной частью функции блокировки. Блокировка осуществляется по команде от блока управления. Рычаг селектора остается заблокированным в положении "P", если не получено разрешение от системы санкционированного допуска к автомобилю (FBS) и

- не задействован тормоз и
- не приходит напряжение питания на блок управления селектора (N15/5)

При получении действующего кода на допуск к управлению автомобилем от электронного замка зажигания EZS (N73) по шине данных CAN-C, блок управления EWM подает напряжение на блокировочный магнит, если при этом выжата педаль тормоза, то после этого рычаг селектора разблокируется и его можно перевести в любое положение.

**Блокировка замка зажигания**

Механическая часть блокировки замка зажигания соединяет блок селектора АКПП с блоком управления электронного замка зажигания EZS (N73), данная блокировка препятствует извлечению ключа из замка зажигания если рычаг селектора не переведен в положение "P". Вначале необходимо перевести рычаг селектора в положение "P", затем выключить зажигание и извлечь ключ.



P27.00-2153-50 / 04.03

Automatisches Getriebe W7A700 (BM 722.9)



## АКПП 722.9

## Принцип действия и схема связей

### Полностью интегрированное управление АКПП:

В отличие от АКПП предыдущего поколения, где электронный блок управления устанавливался как отдельная деталь, на новой АКПП устанавливается полностью интегрированный блок управления АКПП, который монтируется непосредственно на гидравлический блок управления и по шине данных CAN связан с блоком управления двигателем. Поэтому сигналы от датчиков, рассчитанные данные и установочные величины доступны одновременно всем блокам управления.

Данные сигналы передаются в блок управления АКПП и другие блоки управления по шине данных CAN:

- Данные двигателя: число оборотов двигателя, температура охлаждающей жидкости, положение педали газа, крутящий момент двигателя
- Сигнал от системы ESP о необходимости торможения двигателем, а также скорость автомобиля
- Сигнал с темпомата

Коммуникация между блоками управления двигателем и АКПП идет в обе стороны, при переключении передач идет понижение крутящего момента двигателя и для более быстрого прогрева катализаторов блоком управления АКПП смещаются точки переключения.

Блок управления АКПП напрямую принимает следующие сигналы:

- Положение рычага селектора
- Температура коробочного масла
- Сигналы с датчиков частот вращения в АКПП
- Частота вращения выходного вала АКПП

Выходные данные блока управления АКПП:

- Адаптации точек переключения, специфичные для водителя и автомобиля
- Соответствующие заданные значения давлений коробочного масла, требуемых для разных режимов движения
- Управляющий сигнал для муфты блокировки гидротрансформатора.

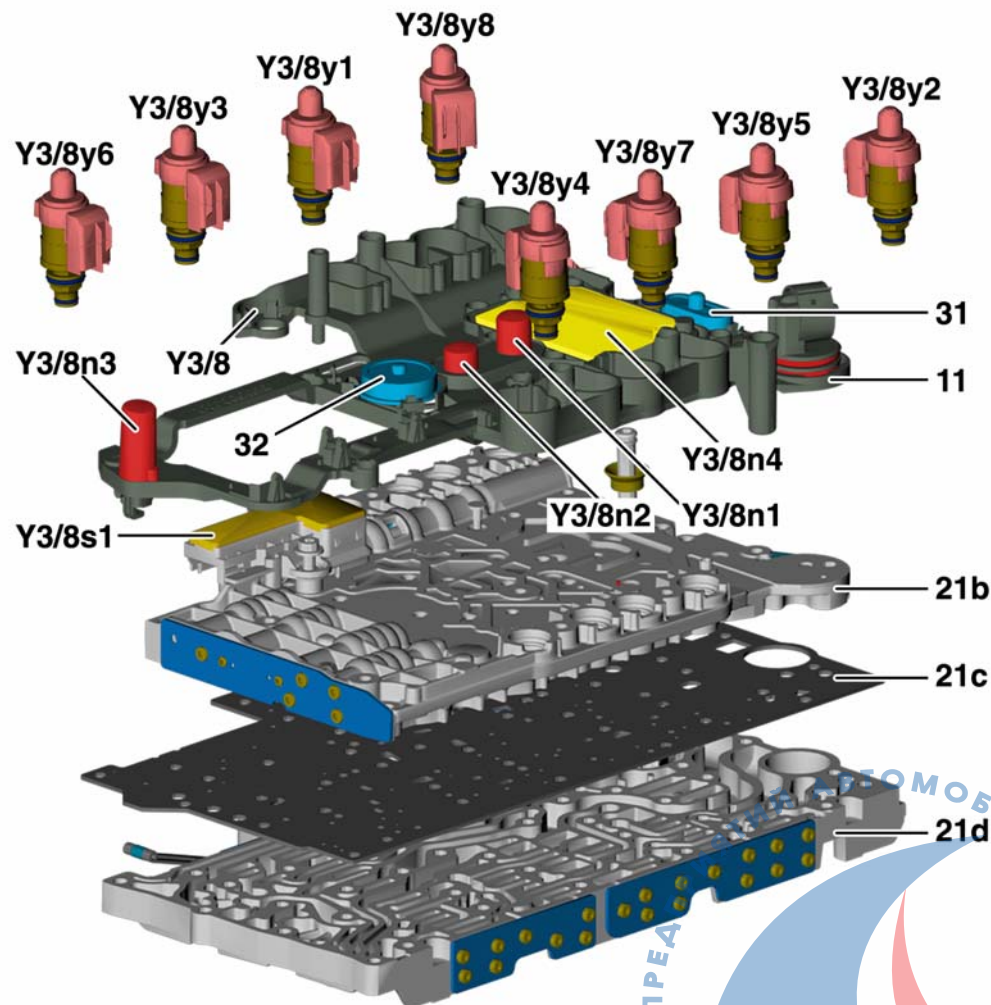
Используя полученные данные блок управления АКПП рассчитывает следующие величины:

- Сопротивление движению (учитывается уклон и загрузка автомобиля)
- Фактор коррекции, варьируется в зависимости от атмосферного давления, используется для расчета линий переключения и давления коробочного масла для включения элементов управления
- Стилль вождения (частота нажатия на педаль газа, частота переключения, продольные и поперечные ускорения кузова)

## АКПП 722.9

## Принцип действия и схема связей

11	Электрический разъем
21b	Корпус клапанов
21c	Прокладка
21d	Корпус золотников
31	Поплавок 1
32	Поплавок 2
Y3/8	Электрический модуль управления
Y3/8n1	Датчик числа оборотов турбины
Y3/8n2	Внутренний датчик числа вращения
Y3/8n3	Датчик выходной частоты вращения (VGS)
Y3/8n4	Блок управления АКПП
Y3/8s1	Датчик положения рычага селектора
Y3/8y1	Магнитный клапан регулировки рабочего давления
Y3/8y2	Магнитный клапан включения муфты K1
Y3/8y3	Магнитный клапан включения муфты K2 (VGS)
Y3/8y4	Магнитный клапан включения муфты K3 (VGS)
Y3/8y5	Магнитный клапан включения тормоза B1 (VGS)
Y3/8y6	Магнитный клапан включения тормоза B2 (VGS)
Y3/8y7	Магнитный клапан включения тормоза B3 (VGS)
Y3/8y8	Магнитный клапан включения муфты блокировки гидротрансформатора





## АКПП 722.9

## Принцип действия и схема связей

### Функции блока управления

Блок управления АКПП (УЗ/8n4) контролирует и переключает передачи в зависимости от:

- Скорости движения автомобиля
- Степени загрузки автомобиля
- Сопротивления движению
- Положения и скорости нажатия педали газа
- Положения рычага селектора
- Выбранной программы движения "С" (комфортная программа) / "S" (спортивная программа) / "М" (программа ручного переключения) на блоке управления селектора (N15/5)
- Состояния коробки передач
- Сигналов по шине данных CAN

### Процесс переключения

Блок управления управляет магнитными клапанами. Клапана установлены на гидравлическом блоке управления.

В гидравлическом блоке управления реализованы все функции гидравлики. Питание маслом всех гидравлических элементов, таких как гидротрансформатор, элементы управления и гидравлический блок управления, происходит от масляного насоса, который связан с гидротрансформатором.

Управление АКПП построено таким образом, что в зависимости от режима движения и мощности двигателя в каждый момент времени корректируется величина давления масла в элементах управления, что ведет к улучшению качества переключения.

Функция блока управления УЗ/8n4 состоит в том, чтобы, в зависимости от входных сигналов, управлять электромагнитными клапанами, которые подают давление масла к элементам управления таким образом, что в АКПП получается определенное передаточное число. Кроме того, задачей блока управления является установление рабочего давления в муфте блокировки гидротрансформатора.

## АКПП 722.9

## Принцип действия и схема связей

### Внутренние входные сигналы:

- Датчик числа оборотов турбины
- Датчик числа оборотов  $n_2$
- Датчик числа оборотов  $n_{ab}$
- Датчик температуры масла

Датчик положения рычага селектора (PLCD- постоянный линейный бесконтактный датчик положения). Задачей датчика является распознавание положений P, R, N, D рычага селектора, а также его промежуточных позиций.

**Информация:** Блок управления Y3/8n4, датчики и клапана интегрированы в один электрический модуль управления.

Основная программа переключения передач в АКПП управляет переключениями всех семи передач, учитывая при этом:

- Загруженность автомобиля
- Температуру двигателя
- Состояние дорожного полотна
- Высоту над уровнем моря

### Внутренние выходные сигналы, прямые сигналы управления электромагнитными клапанами:

- Клапан регулировки рабочего давления
- Клапан подачи давления к муфте K1
- Клапан подачи давления к тормозу B3
- Клапан подачи давления к муфте K3
- Клапан подачи давления к тормозу B2
- Клапан подачи давления к муфте K2
- Клапан подачи давления к тормозу B1
- Клапан подачи давления для блокировки гидротрансформатора

## АКПП 722.9

## Принцип действия и схема связей

Настройка программы переключения осуществляется сдвигом линий переключения в зависимости от:

- Загрузки автомобиля
- Изменений сопротивления движению
- Перемещения педали газа:

**Медленное нажатие на педаль газа:** Предотвращаются нежелательные переключения на более низкую передачу в области высоких скоростей.

**Быстрые нажатия на педаль газа:** Переключение на более высокую передачу не будет разрешено до тех пор, пока поперечные ускорения не достигнут допустимых значений.

**Kickdown:** Линии переключения АКПП переносятся таким образом, что переключение происходит при достижении более высокой скорости.

Принудительное переключение на следующую, более низкую, передачу произойдет при более высокой температуре коробочного масла и низкой скорости движения.

Основная программа переключения может меняться водителем при помощи переключателя (S16/12), расположенного на модуле селектора (N15/5). Водитель может задавать программу переключения "C" (комфорт) / "S" (спорт), а также "M" (ручное переключение). В зависимости от того, какая программа выбрана, переключение АКПП вверх и вниз будут происходить при разных условиях: частота оборотов двигателя, скорость движения и т.д.

При выбранной программе переключения "M" водитель при помощи кнопок на рулевом колесе "+" и "-" сам может управлять переключениями в АКПП. Переключения не произойдет в том случае, если при этом обороты двигателя превысят допустимые значения. Рычаг селектора АКПП имеет механическую связь с гидравлическим блоком управления в положениях "P", "R", "N" и "D". При перемещении рычага влево и вправо в направлениях "+" и "-" можно ограничить диапазон переключений (1-6), данный диапазон при этом будет высвечен на комбинации приборов (A1).

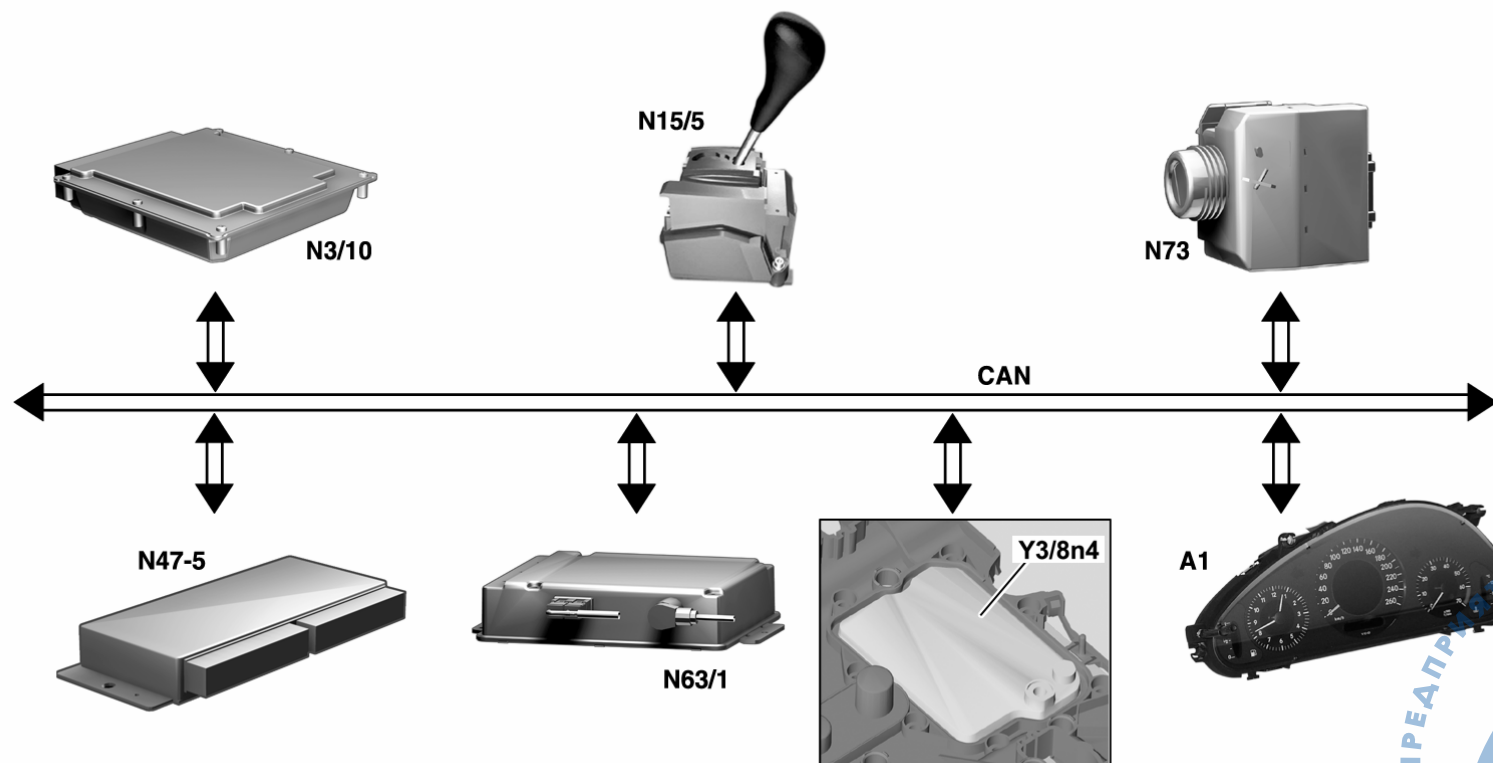
Ограничение диапазона переключения будет передано от модуля селектора (N15/5) по шине данных CAN-C на блок управления АКПП Y3/8n4.

## АКПП 722.9

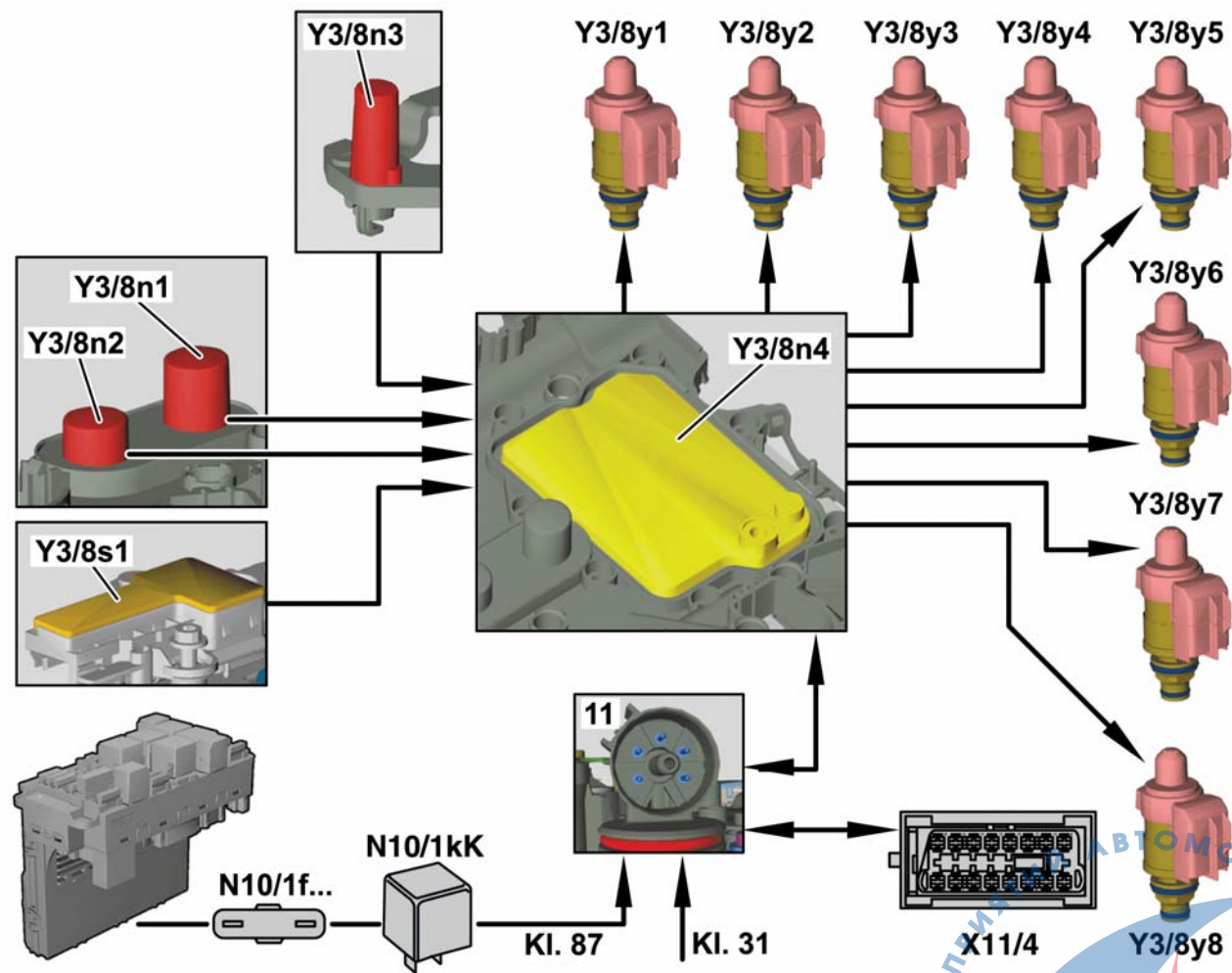
## Обмен данными по шине данных CAN-C

По шине данных моторного отсека обмениваются информацией следующие блоки управления:

- Комбинация приборов (A1)
- Блок управления двигателем ME/CDI (N3)
- Блок управления: электронный модуль селектора (N15/5)
- Блоки управления ESP, PML и BAS (N47-5)
- Блок управления DTR (N63/1)
- Электронный замок зажигания EZS (N73)
- Блок управления АКПП Y3/8n4



N10/f ...	Предохранители
N10/1kK	Реле
X11/4	Диагностический разъем
Y3/8y1	Клапан регулировки рабочего давления (VGS)
Y3/8y2	Клапан муфты K1 (VGS)
Y3/8y3	Клапан муфты K2 (VGS)
Y3/8y4	Клапан муфты K3 (VGS)
Y3/8y5	Клапан тормоза B1 (VGS)
Y3/8y6	Клапан тормоза B2 (VGS)
Y3/8y7	Клапан тормоза B3 (VGS)
Y3/8y8	Клапан блокировки муфты гидротрансформатора.
Y3/8n1	Датчик числа оборотов турбины
Y3/8n2	Внутренний датчик числа оборотов
Y3/8n3	Датчик числа оборотов выходного вала
Y3/8n4	Блок управления (GS)
Y3/8s1	Датчик положения рычага селектора
11	Электрический разъем АКПП



## АКПП 722.9

## Аварийный режим работы

### Описание аварийного режима работы

Для того, чтобы гарантировать общую работоспособность автомобиля, при неисправности АКПП или при возникновении критических ошибок в блоке управления (УЗ/8п4), АКПП переходит в аварийный режим работы.

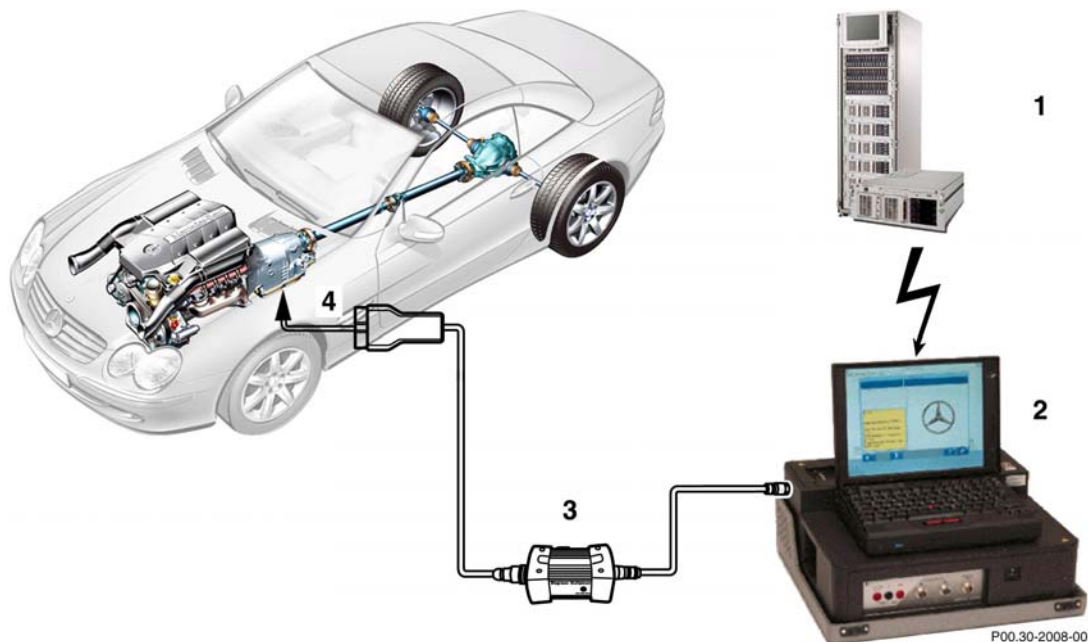
- При возникновении электрической ошибки все электромагнитные клапана отключаются, АКПП переходит в аварийный режим работы. В том случае, если это произошло в движении, АКПП оставляет включенной ту передачу, на которой автомобиль двигался. После того как зажигание будет включено/выключено, доступны останутся передача заднего хода и вторая передача переднего хода.
- При гидравлической ошибке автомобиль продолжает движение на включенной передаче.
- При ошибке по электромагнитному клапану, передача, за включение которой он отвечает, будет заблокирована и более не включится до устранения неисправности.

### Буксировка автомобиля с АКПП

В случае если движение автомобиля по техническим причинам невозможно, то, как предписано в инструкции по эксплуатации, необходимо проделать следующее:

- \* Буксировка автомобиля возможна лишь специально подготовленным для этих целей тягачом.
- \* Буксировку, мы советуем, проводить на жесткой сцепке.
- \* Условия:
  - Ключ зажигания повернуть в положение „2“
  - рычаг селектора перевести в положение „N“
  - максимальная скорость буксировки 50 км/ч
  - максимальная дальность буксировки 50 км

В случае если не будут соблюдены условия буксировки, механическая часть АКПП может быть повреждена. На большое расстояние допускается буксировать автомобиль только с поднятым задним мостом.



- |   |                |   |  |
|---|----------------|---|--|
| 1 | Сервер         | 3 | Мультиплексер                          |
| 2 | STAR DIAGNOSIS | 4 | Передача данных в блок управления АКПП |

Ранее при ошибке в программном обеспечении блока управления требовалась его замена, теперь есть возможность перепрограммировать блок управления. Данную процедуру можно проделать при помощи STAR DIAGNOSIS, при рекламациях, связанных с устаревшим программным обеспечением есть возможность за короткое время его обновить. Это повышает степень удовлетворенности клиента и обозначает последующие улучшения в сервисе:

- Быстрый ремонт и малое время ожидания клиентов
- Уменьшение затрат на материалы и работу
- Сокращение вариантов блоков управления
- Сокращение затрат на хранение новых блоков управления благодаря возможности программировать старые блоки управления





## АКПП 722.9

## Программирование блоков управления и SCN-кодирование

### Задание 1

- На АКПП 722.9 вы заменили электрогидравлический блок управления. Какие работы вы должны провести при его подключении?



### Задание 2

- Вы установили новое программное обеспечение. После определения SCN-кодировок вы установили, что коллеги отсоединили диагностический прибор от автомобиля. Подключите диагностический прибор и проведите SCN-кодирование!

## АКПП 722.9

## Программирование блоков управления и SCN-кодирование

### Задание 3

- Клиент приехал на приемку с рекламацией о жестком переключении.  
Устраните данную ошибку и опишите ваши действия!



---



---



---



---



---



---



---



---



---



---

## АКПП 722.9

## Программирование блоков управления и SCN-кодирование

### Задание 4

- Автомобиль (211) был отбуксирован в мастерскую с рекламацией:  
"автомобиль не заводится и рычаг селектора не выходит из позиции Р".  
Устраните неисправность и опишите ход ваших действий!

 \_\_\_\_\_

 \_\_\_\_\_

 \_\_\_\_\_

 \_\_\_\_\_

 \_\_\_\_\_

 \_\_\_\_\_

 \_\_\_\_\_

 \_\_\_\_\_

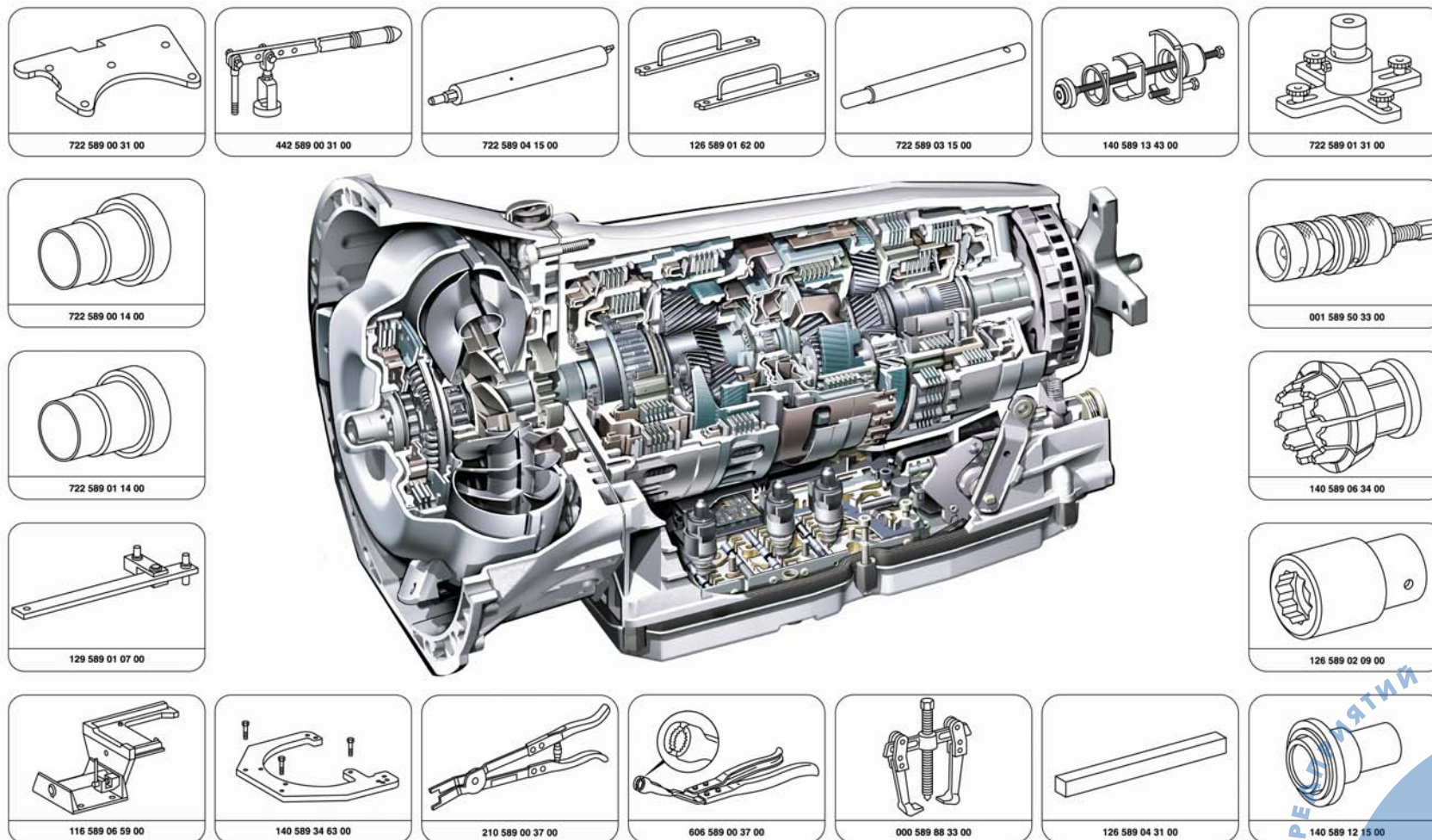
 \_\_\_\_\_

 \_\_\_\_\_

 \_\_\_\_\_

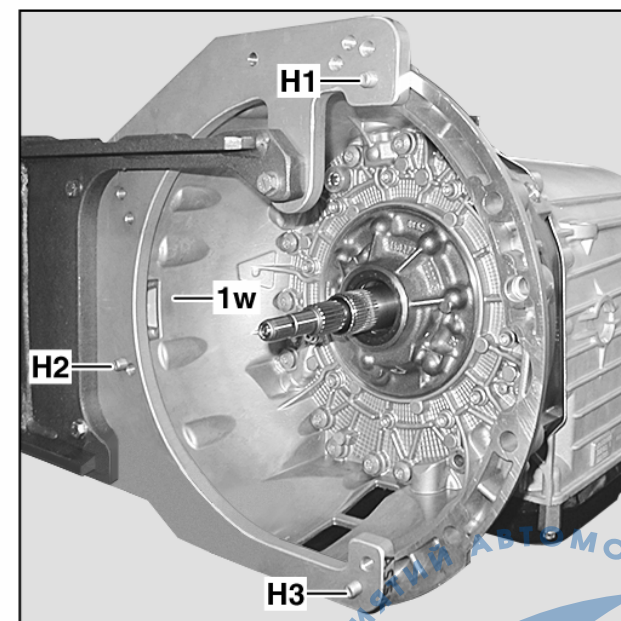
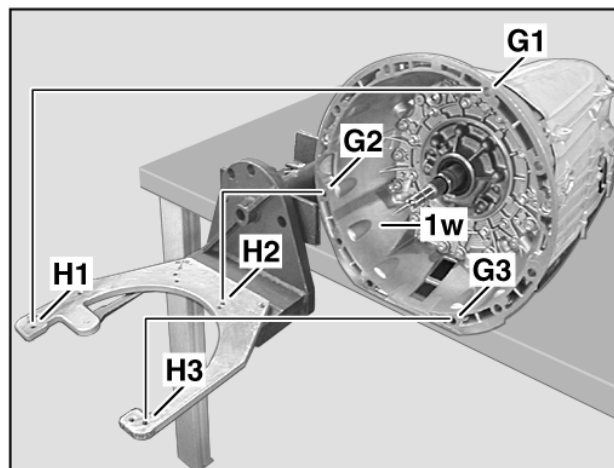
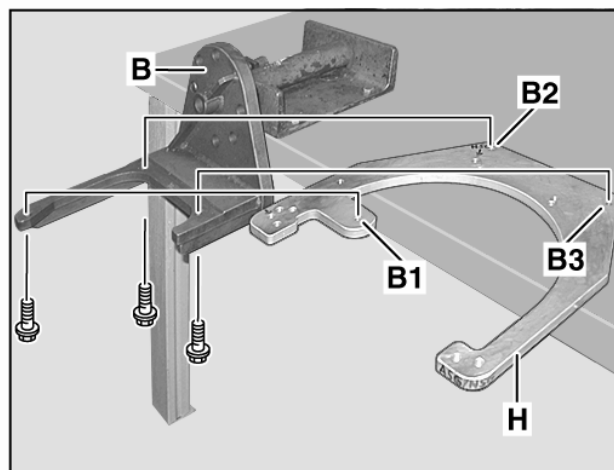
# АКПП 722.9

# Ремонт АКПП



**Задание 1**

- Смонтируйте АКПП на монтажную плату!  
Обратите при этом внимание на предписания по безопасности!



**Задание 2**

- Клиент рекламирует, что двигатель на его автомобиле глохнет при изменении положения рычага селектора.  
При помощи STAR-Diagnose было установлено, что электромагнитный клапан блокировки гидротрансформатора дефектный.

a) Что нужно делать в первую очередь?  
Требуется ли для этого специнструмент?



---



---



---

b) Демонтируйте электрогидравлический блок управления!  
На что при этом следует обратить внимание?



---



---

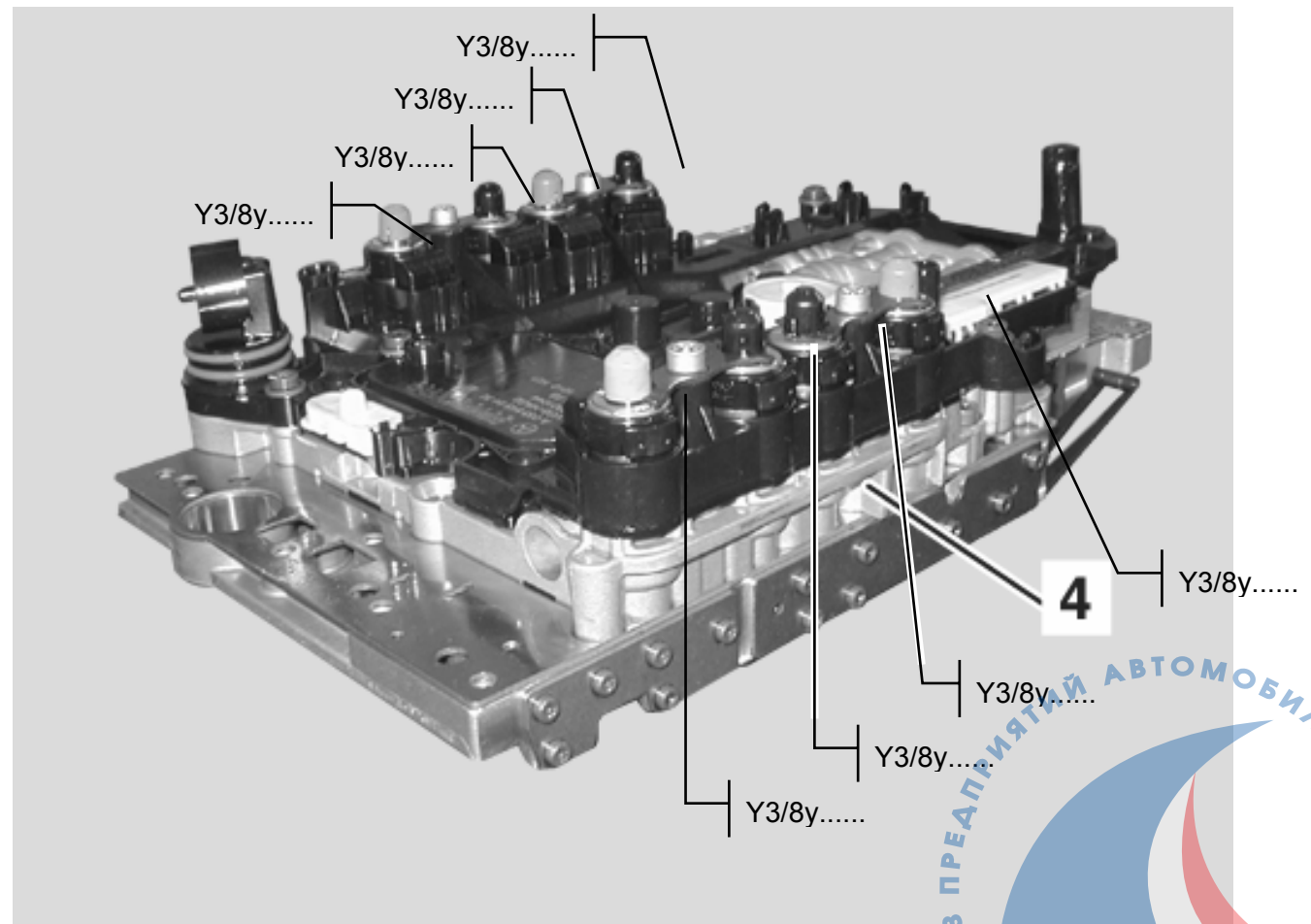


---



с) Установите местоположения всех клапанов на электрогидравлическом блоке управления.  
Дополните обозначения на рисунке!

Y3/8	электрический модуль	
Y3/8y1	электрогидравлический клапан	
	регулировки рабочего давления	
Y3/8y2	клапан муфты K1	
Y3/8y3	клапан муфты K2	
Y3/8y4	клапан муфты K3	
Y3/8y5	клапан тормоза B1	
Y3/8y6	клапан тормоза B2	
Y3/8y7	клапан тормоза B3	
Y3/8y8	электромагнитный	клапан
	блокировки муфты гидротрансформатора	



- d) Замените дефектный клапан!  
Какой специнструмент потребуется для этого?

 \_\_\_\_\_

**Задание 3**

- На АКПП 722.9 вы установили течь масла в районе масляного насоса.  
Снимите масляный насос и замените уплотнительные элементы!

- a) Для чего необходимо отсоединять корпус АКПП от корпуса гидротрансформатора?

 \_\_\_\_\_

 \_\_\_\_\_

- b) Отсоедините корпус АКПП от корпуса гидротрансформатора.  
Какие болты необходимо отпускать последними? Обоснуйте свой ответ!





 \_\_\_\_\_

 \_\_\_\_\_

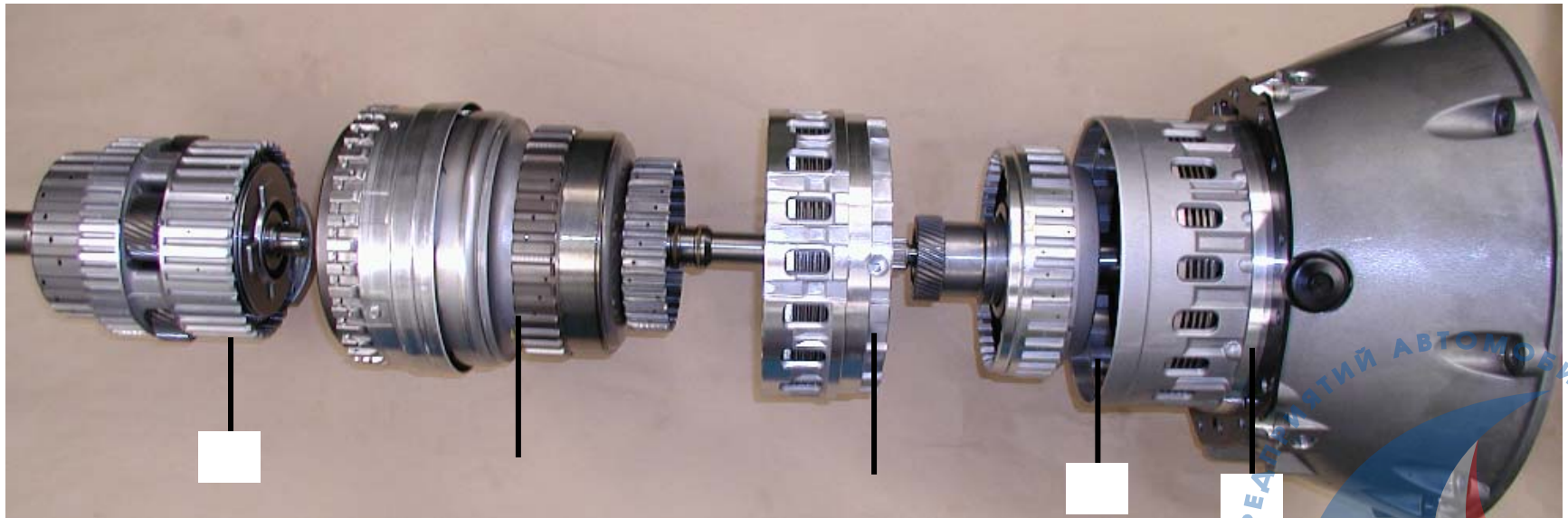
 \_\_\_\_\_

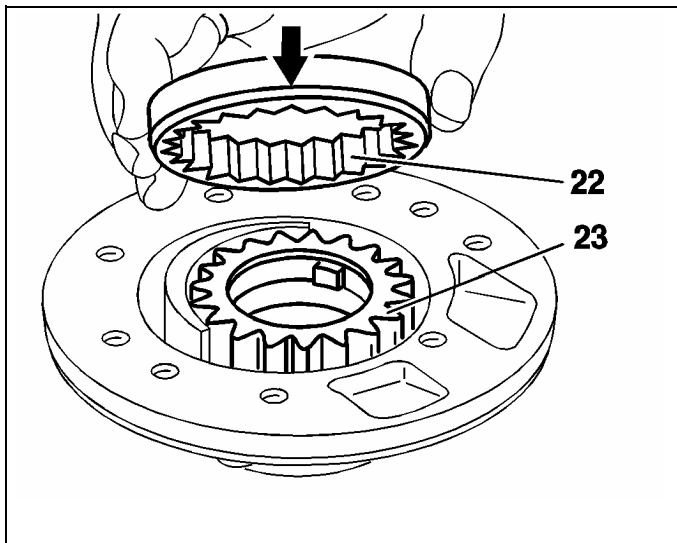
 \_\_\_\_\_

с) В каком порядке следует снимать составные части АКПП при разборке?


-  \_\_\_\_\_
-  \_\_\_\_\_
-  \_\_\_\_\_
-  \_\_\_\_\_


д) Положите все детали на верстак!    произвольного перекатывания частей промаркируйте соответствующие позиции на рисунке!








е) Масляный насос снять/поставить и разобрать/собрать!  
Как уплотняется масляный насос?

 \_\_\_\_\_


 \_\_\_\_\_

 \_\_\_\_\_


 \_\_\_\_\_

 \_\_\_\_\_


- g) Снимите обойму внешних дисков тормоза В1 с корпуса гидротрансформатора.  
Смонтируйте обойму внешних дисков тормоза В1 на корпус гидротрансформатора!  
На что следует обратить внимание при монтаже?

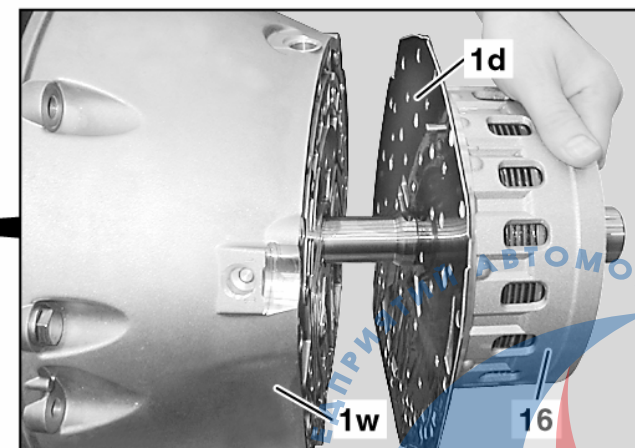
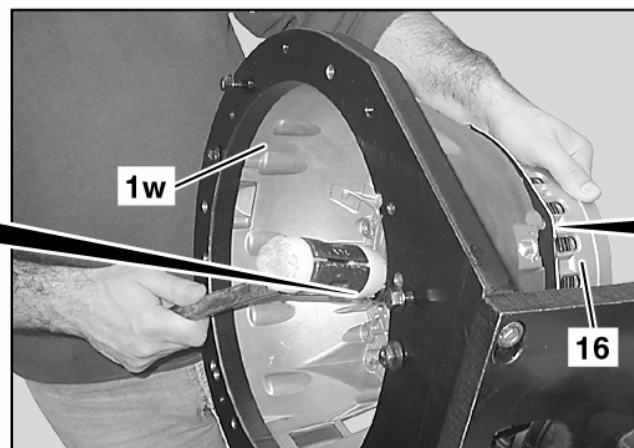
 \_\_\_\_\_

 \_\_\_\_\_

 \_\_\_\_\_

 \_\_\_\_\_

 \_\_\_\_\_



**Задание 4**


- Проведите проверку и ремонт многодискового тормоза В1!

a) Какой специнструмент вам потребуется?

 \_\_\_\_\_

 \_\_\_\_\_

b) На какие возможные повреждения можно проверить многодисковые муфты и тормоза?

 \_\_\_\_\_

 \_\_\_\_\_

c) Какие уплотнения применяют на поршне тормоза В1?

 \_\_\_\_\_

 \_\_\_\_\_

d) При снятии дисков вы установили, что они сгорели.

На какие особенности при этом следует обратить внимание? И почему?

 \_\_\_\_\_

 \_\_\_\_\_

е) Какой инструмент используется для установки зазоров в многодисковых муфтах и тормозах?



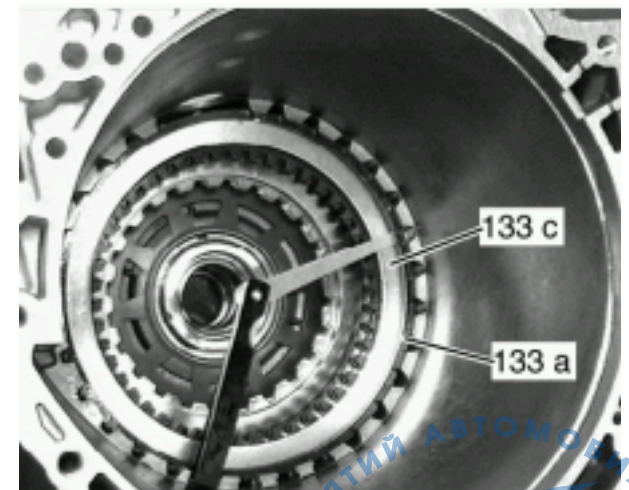
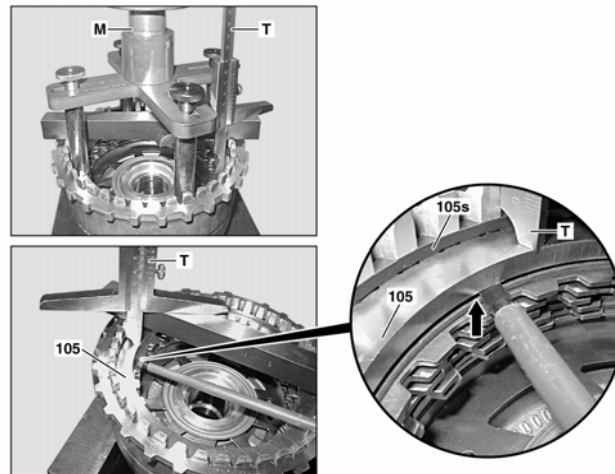
\_\_\_\_\_



\_\_\_\_\_



\_\_\_\_\_





**Задание 5**

- Клиент рекламирует, что при переключении передач со 2 на 3 происходит рывок.

a) Какие элементы управления могут быть тому причиной?



\_\_\_\_\_

b) Полностью разберите включаемые элементы управления!

c) Смонтируйте муфту К1! На что следует обратить внимание при этом?



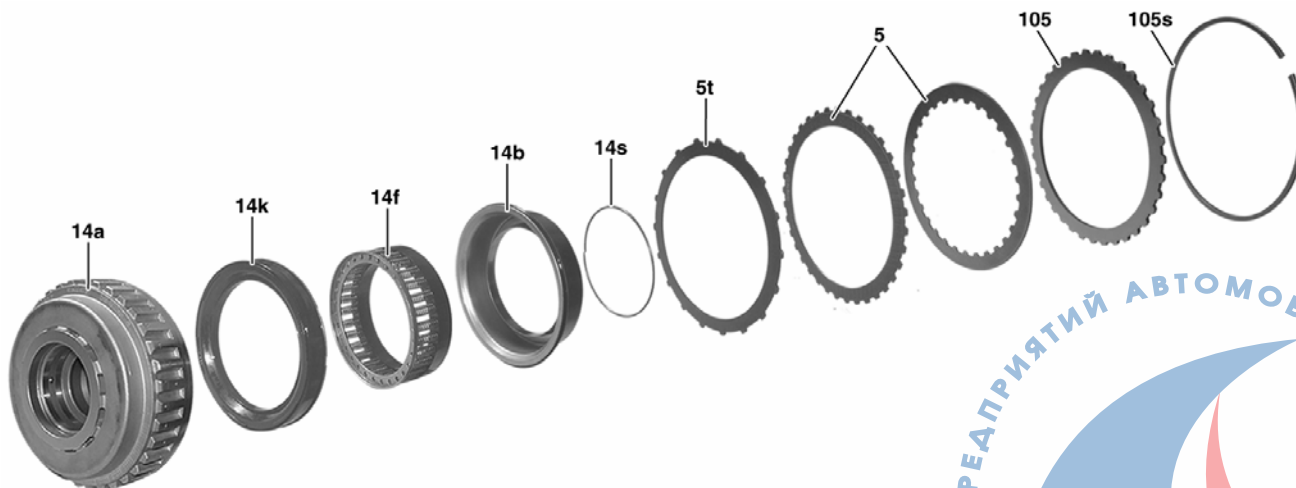
\_\_\_\_\_



\_\_\_\_\_




\_\_\_\_\_







d) Измерьте зазор в муфте К1 и установите его!

e) На что еще следует обратить внимание при рекламациях, связанных с муфтой К1?

 \_\_\_\_\_

 \_\_\_\_\_

 \_\_\_\_\_

f) Установите муфту К1 в корпус!  
На что следует обратить внимание при монтаже?

 \_\_\_\_\_

 \_\_\_\_\_

 \_\_\_\_\_

 \_\_\_\_\_

 \_\_\_\_\_

 \_\_\_\_\_

 \_\_\_\_\_

**Задание 6**

- Проведите контроль и ремонт многодискового тормоза В3!

a) Демонтируйте многодисковый тормоз В3.

Какие особенности имеют уплотнительные кольца поршня?



---



---

b) На что следует обратить внимание при снятии уплотнительных колец с поршня?



---



---

c) Оцените состояние дисков!



---



---



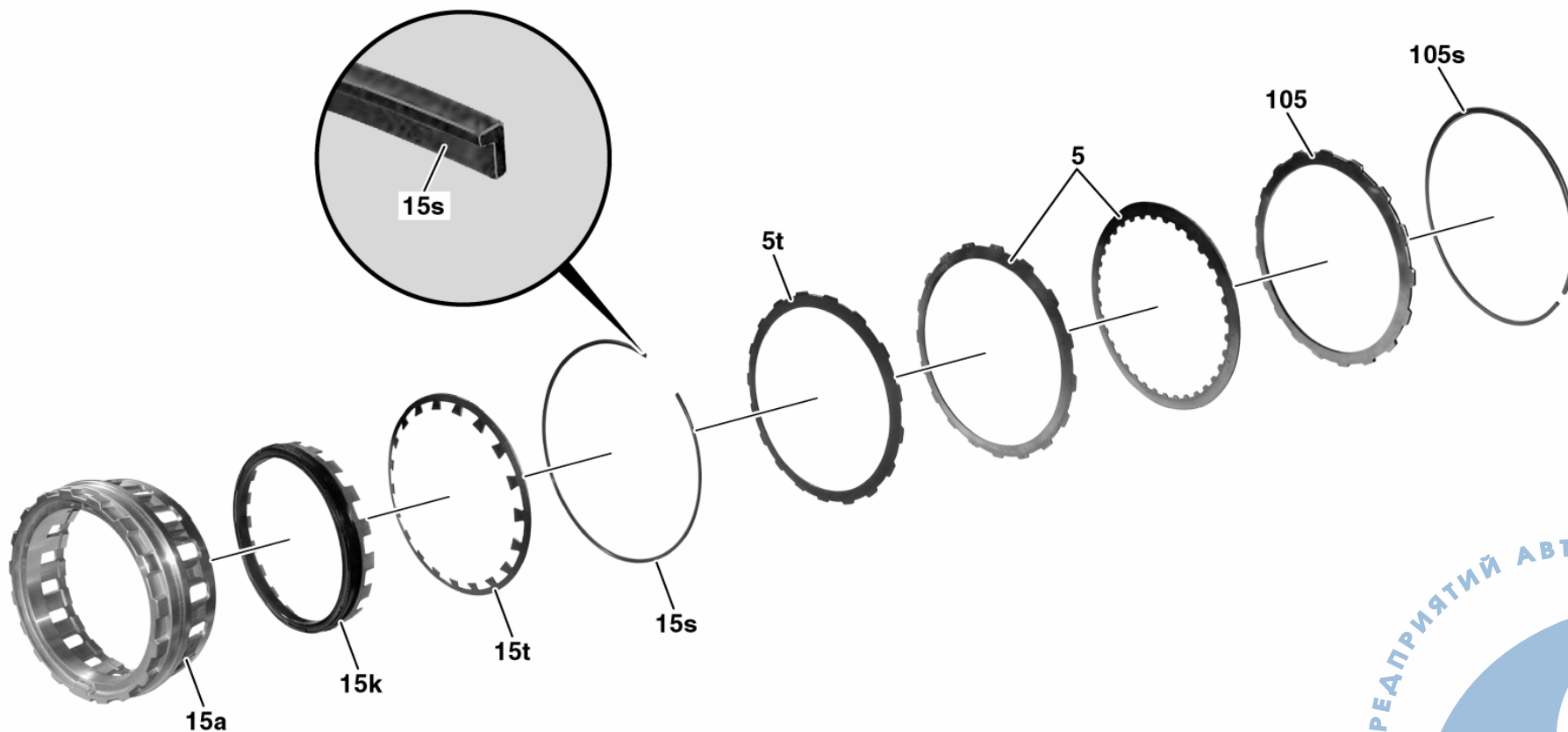
d) Смонтируйте многодисковый тормоз ВЗ, измерьте и установите зазор!  
Каким образом принципиально устанавливается зазор в муфтах и тормозах?



\_\_\_\_\_



\_\_\_\_\_



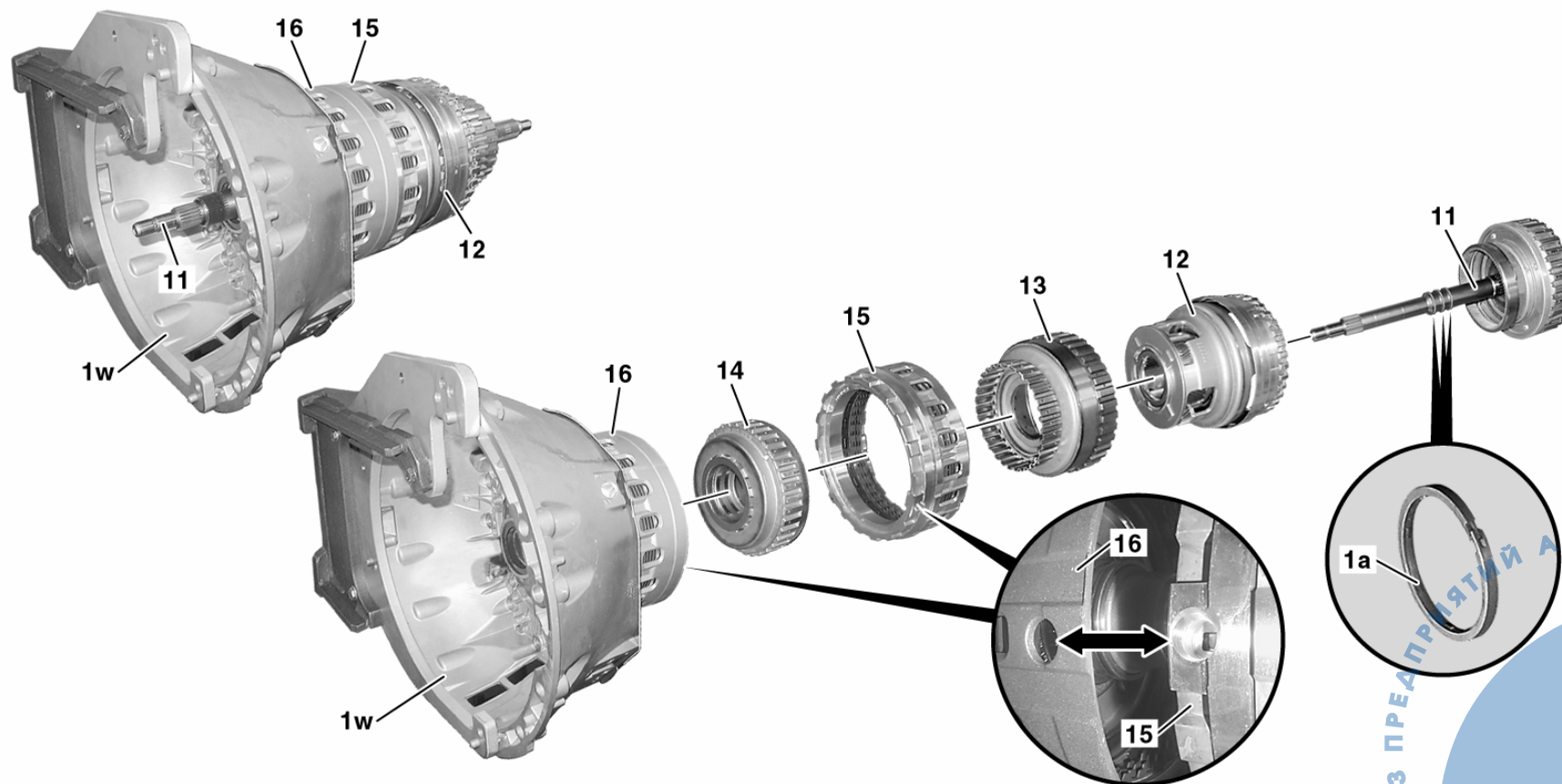
е) Смонтируйте многодисковый тормоз ВЗ в корпус АКПП!  
На что следует обратить внимание?



\_\_\_\_\_



\_\_\_\_\_



**Задание 7**

а) Из каких отдельных частей состоит приводной вал?

✍ \_\_\_\_\_

✍ \_\_\_\_\_

✍ \_\_\_\_\_

✍ \_\_\_\_\_

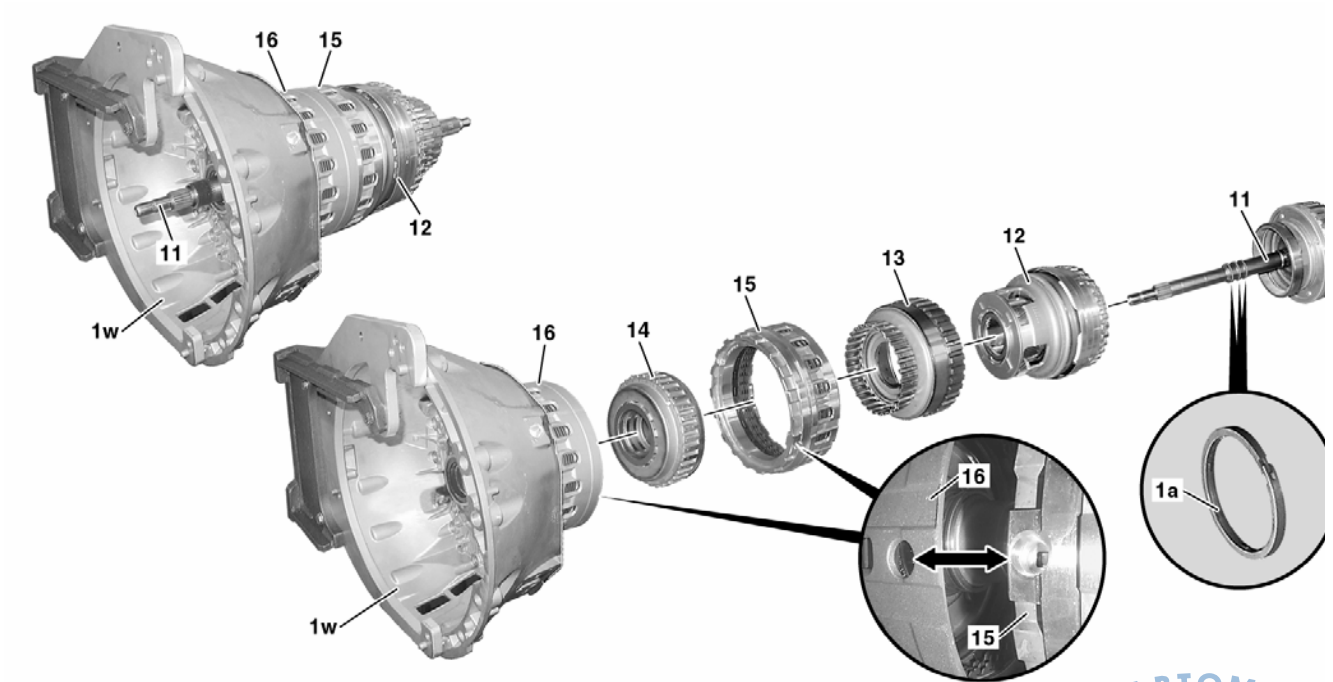
✍ \_\_\_\_\_

✍ \_\_\_\_\_

✍ \_\_\_\_\_

✍ \_\_\_\_\_

- Разберите приводной вал!



б) Какие особенности вы увидели в переднем планетарном ряду?

✍ \_\_\_\_\_

✍ \_\_\_\_\_



- c) Разберите и соберите многодисковую муфту К2!  
Какой специнструмент вам необходим?



---



---

- d) Для установки зазора муфты К2 необходимо комплект дисков сжать. Каким давлением сжимается данный комплект?



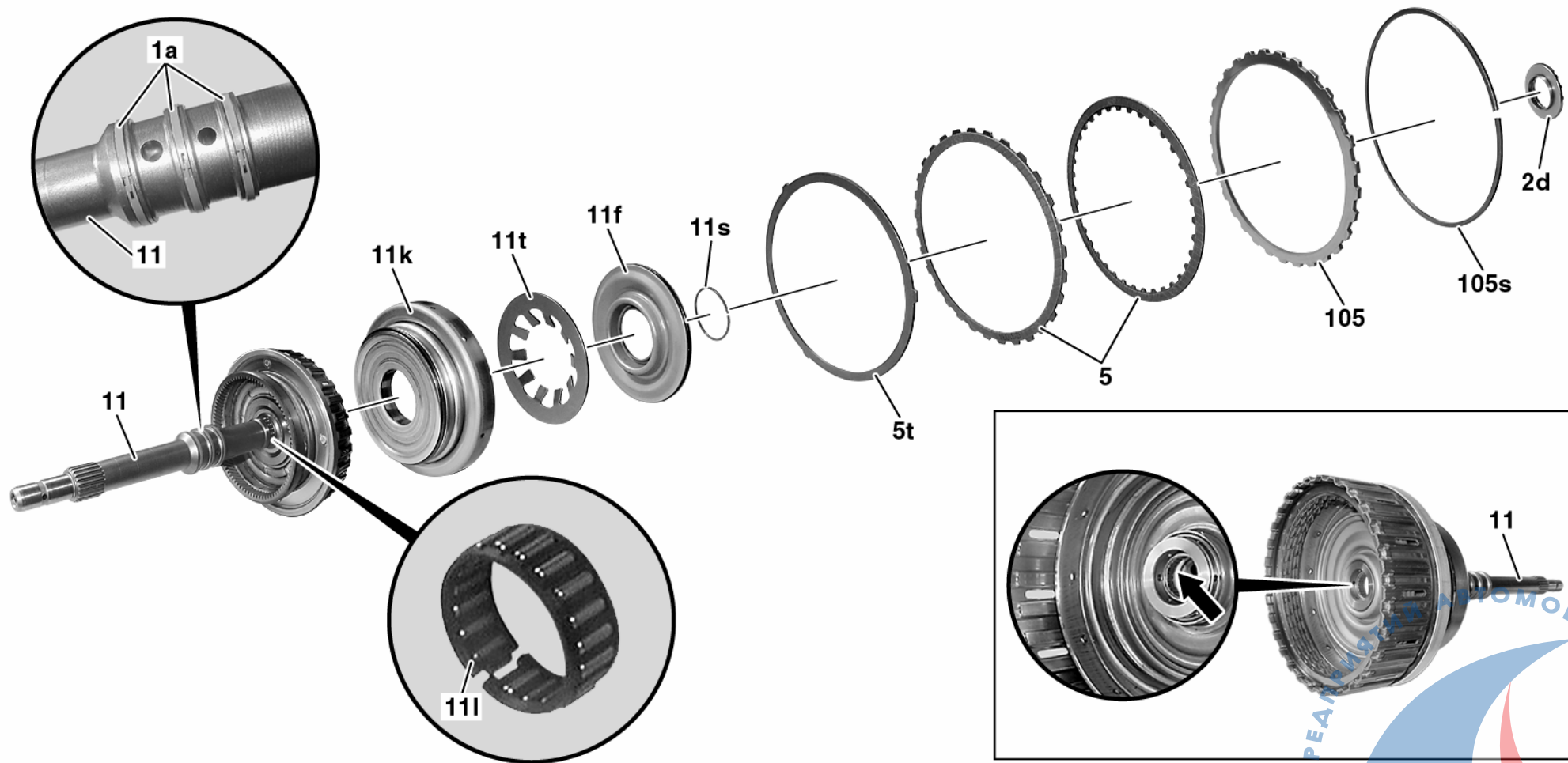
---



---

# АКПП 722.9

# Ремонт АКПП



е) Соберите приводной вал!  
Что необходимо проверить при монтаже?



---



---



---



---

ф) На приводном вале находятся 3 торлоновых кольца.  
Каково назначение этих колец?



---



---

г) Смонтируйте приводной вал на корпус гидротрансформатора!



---



---

**Задание 8**

а) Из каких компонентов состоит выходной вал?

 \_\_\_\_\_

 \_\_\_\_\_

 \_\_\_\_\_

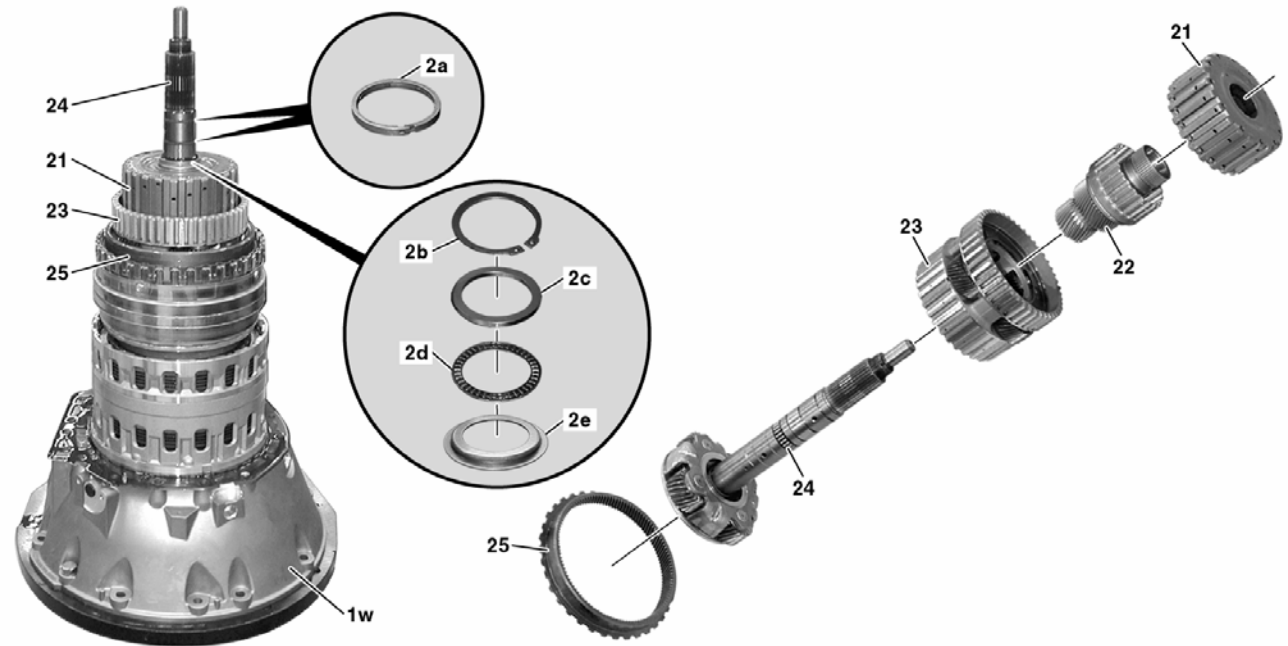
 \_\_\_\_\_

 \_\_\_\_\_

 \_\_\_\_\_

 \_\_\_\_\_

- Разберите и смонтируйте выходной вал!




b) Для монтажа торлоновых колец на выходной вал используется специнструмент. Какой?

 \_\_\_\_\_

 \_\_\_\_\_

c) Сколько торлоновых колец монтируется на выходном валу?

 \_\_\_\_\_

 \_\_\_\_\_

d) В каких целях устанавливаются торлоновые кольца?

 \_\_\_\_\_

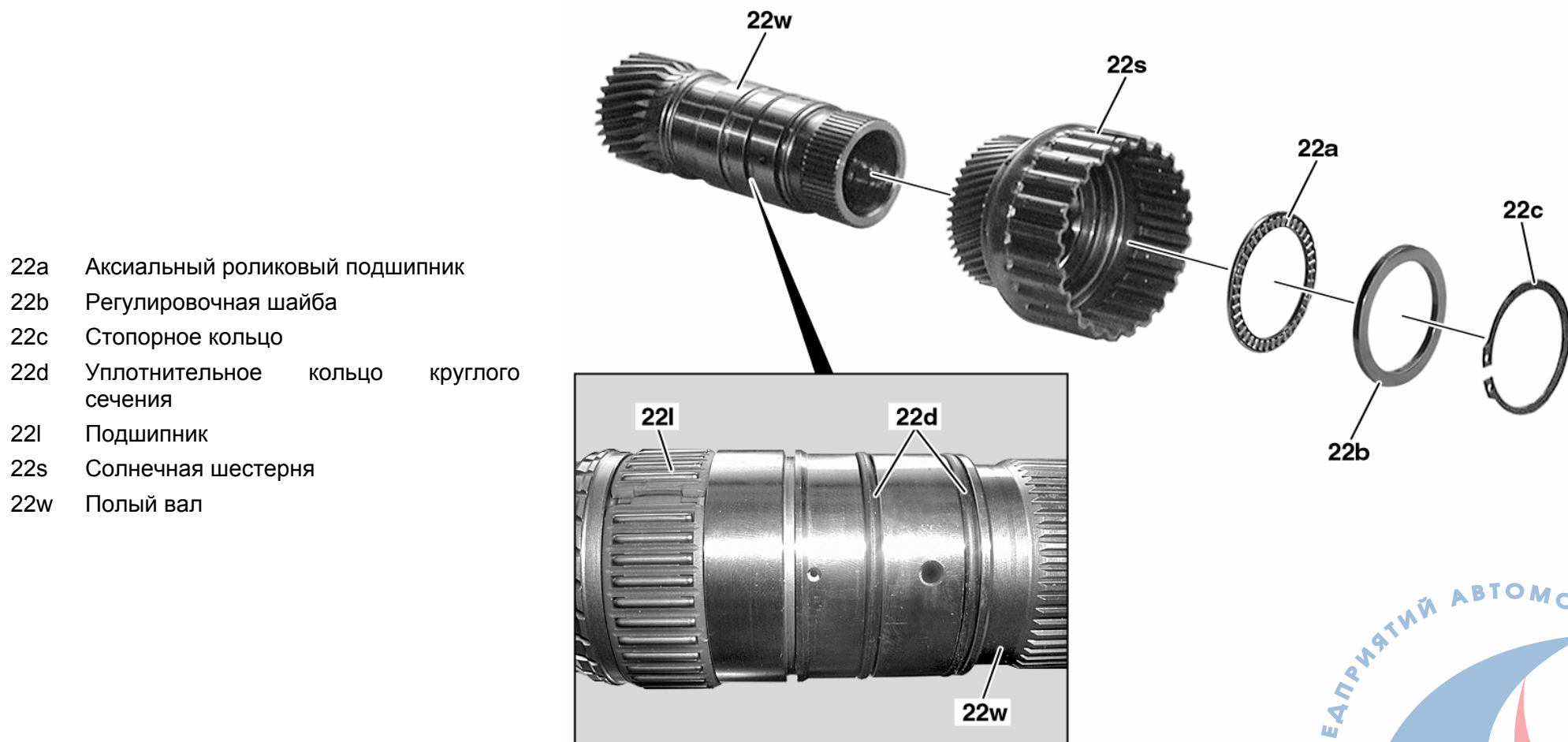
 \_\_\_\_\_

 \_\_\_\_\_

e) Предусмотрены ли уплотнительные элементы на заднем полом валу?

 \_\_\_\_\_

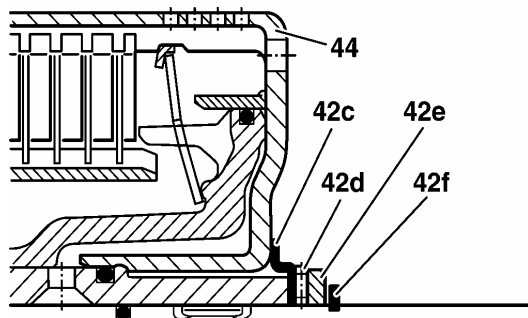
 \_\_\_\_\_



f) Установите выходной вал на входной!

**Все внутренние шлицы дисков многодисковой муфты К2 должны войти в шлицы обоймы!**

**Проверка: слегка приподнять детали приводной части и отпустить, при этом должен быть слышен металлический стук.**



\_\_\_\_\_

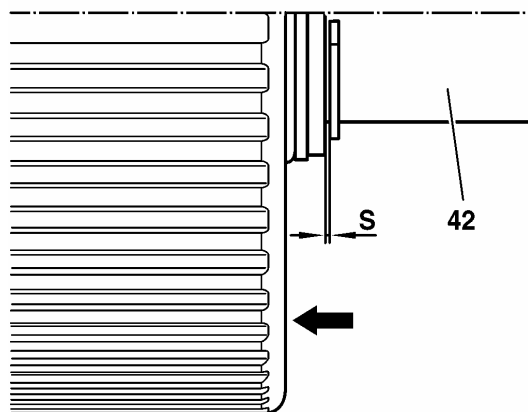


\_\_\_\_\_

g) Проверьте и установите осевой зазор в многодисковой муфте К3 на выходном валу!

Какие измерительные приборы нужны для этого?

Каким образом устанавливается осевой зазор?



\_\_\_\_\_



\_\_\_\_\_



**Задание 9**

- Демонтируйте многодисковые тормоза B2/BR и парковочное колесо из корпуса АКПП!

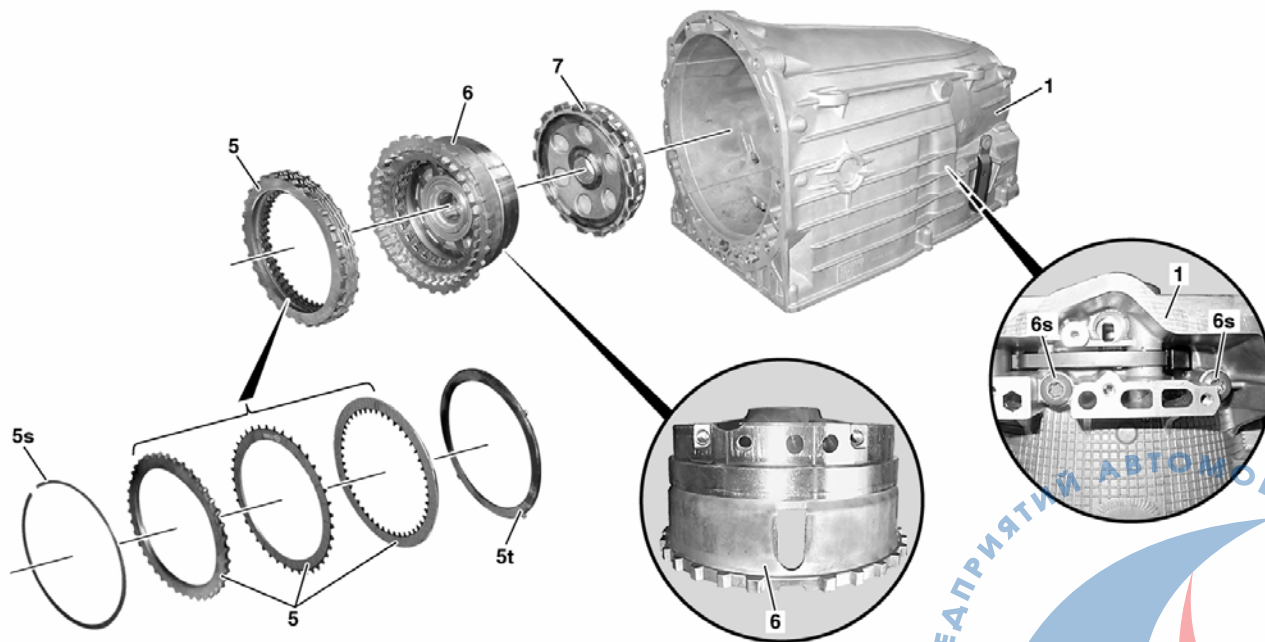
a) Какие особенности вы заметили на парковочном колесе?



\_\_\_\_\_



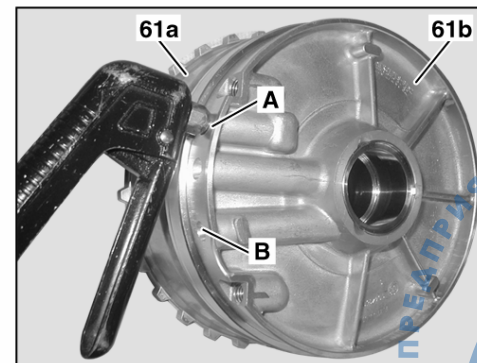
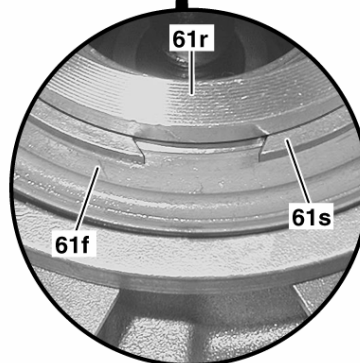
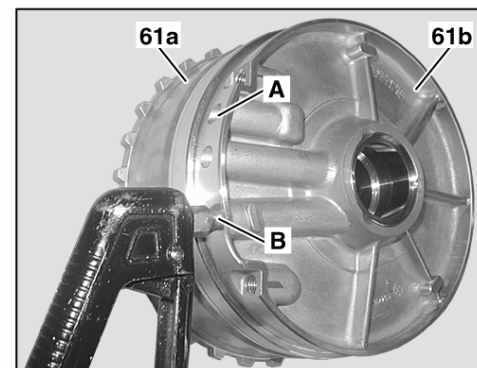
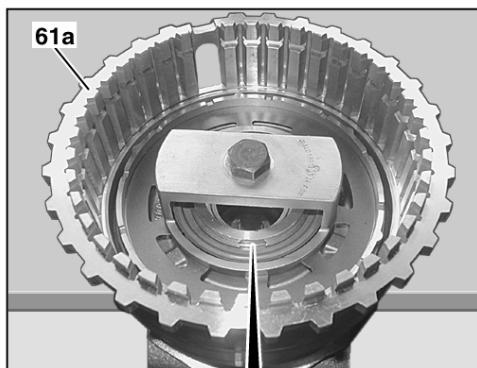
\_\_\_\_\_



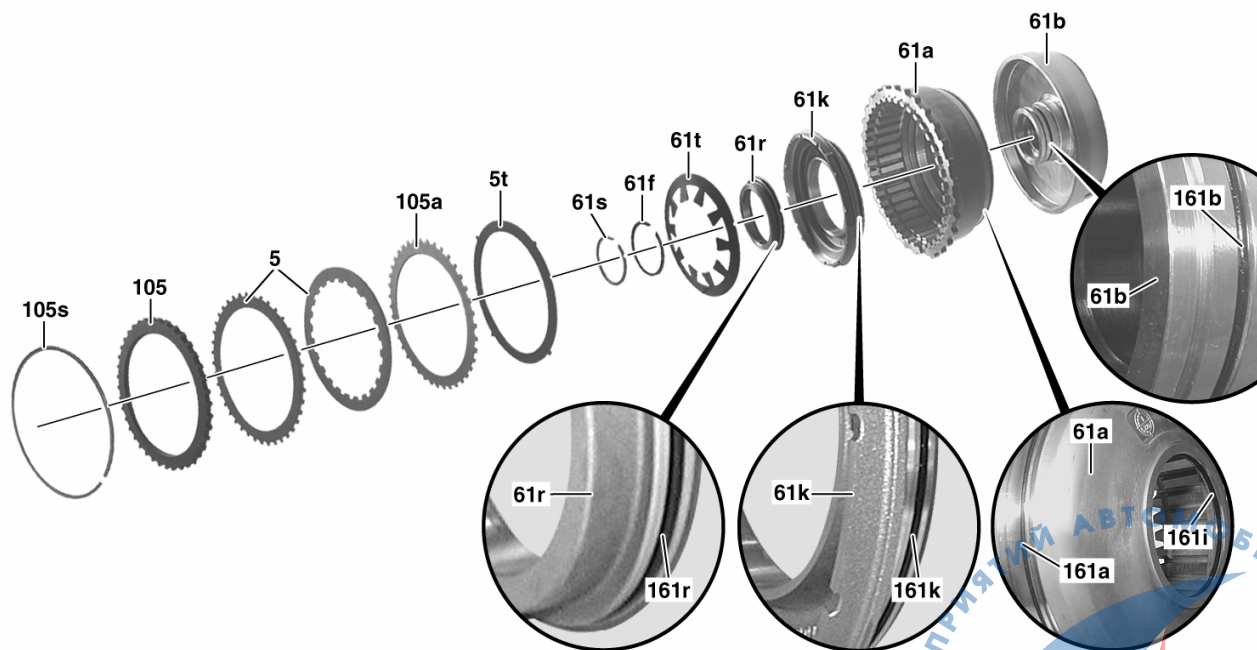
Направляющее  
кольцо/поршень В2

Поршень BR

b) Разберите многодисковый тормоз В2!  
Как вы ускоряете демонтаж?



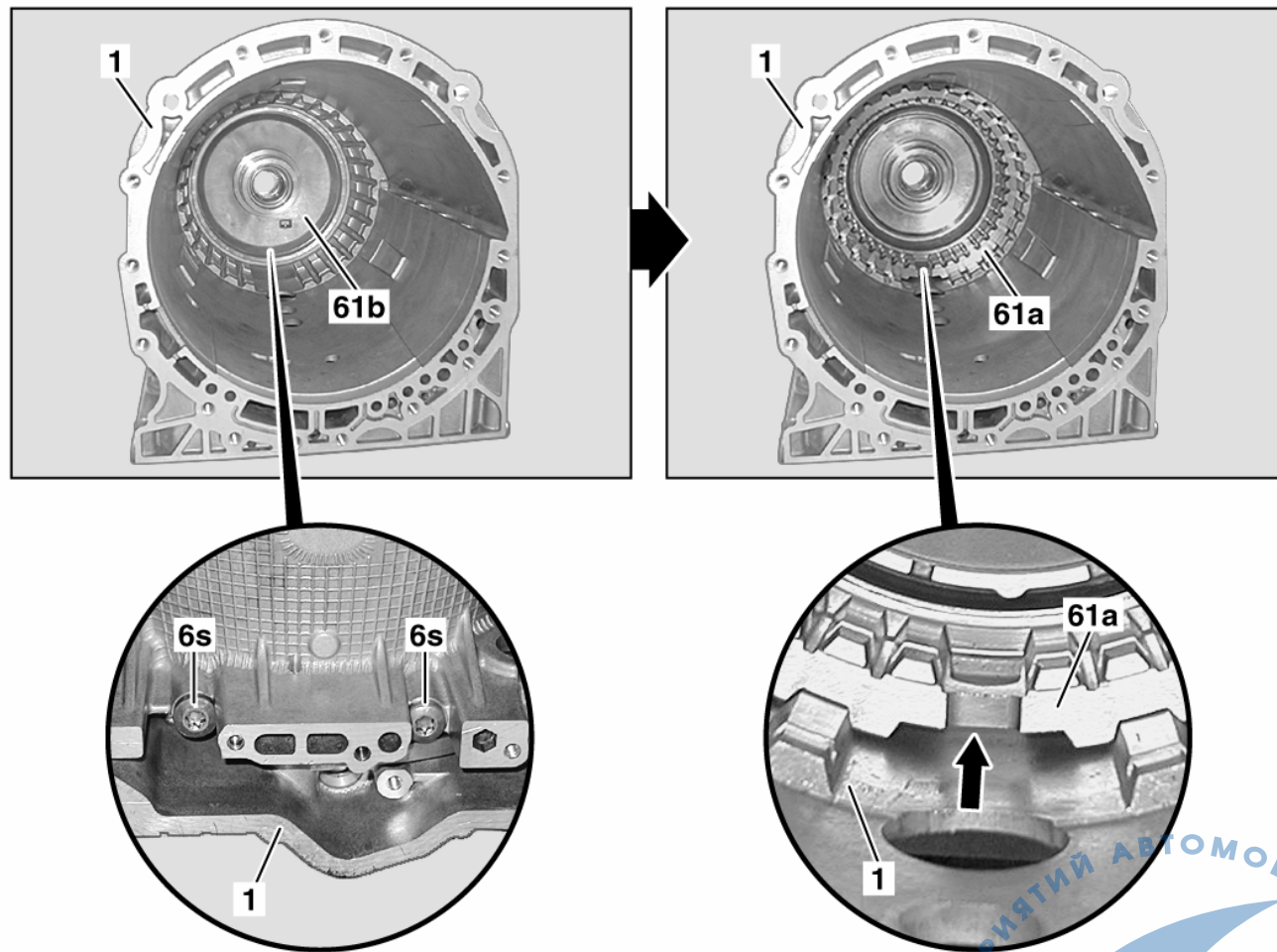
- с) Смонтируйте все уплотнительные кольца многодисковых тормозов В2/BR!  
При этом обратите внимание на их положение!





d) Перед окончательной сборкой поршня и направляющей поршня многодискового тормоза BR необходимо все составные части ориентировать в правильном направлении.  
Как необходимо при этом ориентировать составные части?

- \_\_\_\_\_
- \_\_\_\_\_
- \_\_\_\_\_
- \_\_\_\_\_
- \_\_\_\_\_
- \_\_\_\_\_
- \_\_\_\_\_
- \_\_\_\_\_
- \_\_\_\_\_
- \_\_\_\_\_
- \_\_\_\_\_
- \_\_\_\_\_



- e) Соберите многодисковые тормоза В2/ВR!  
Какое положение при этом займут тарельчатые пружины?

 \_\_\_\_\_

 \_\_\_\_\_

- f) Проверьте зазор в многодисковом тормозе В2!  
Какое усилие требуется для предварительного сжатия многодискового тормоза В2?

 \_\_\_\_\_

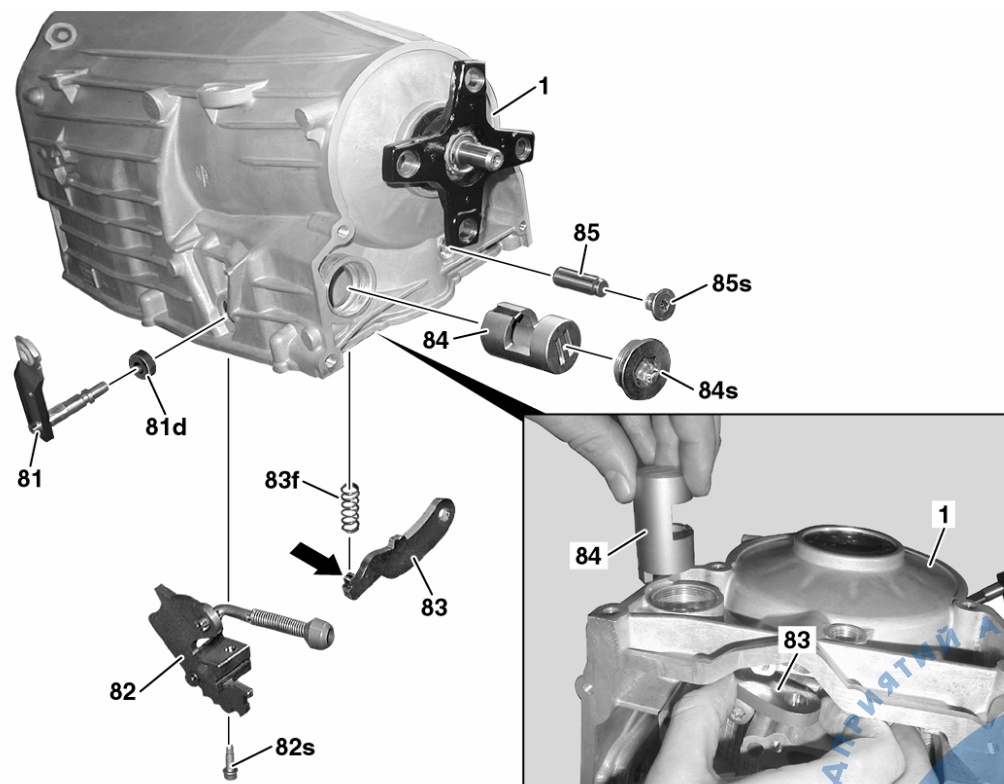
 \_\_\_\_\_

**Задание 10**

- Демонтируйте и смонтируйте все составные части механизма блокировки! На что следует обратить внимание?



- 1 корпус АКПП
- 81 тяга рычага селектора
- 81d уплотнительное кольцо
- 82 пластина фиксатора
- 82s болт
- 83 защелка механизма блокировки
- 83f пружина
- 84 направляющая втулка
- 84s запирающая гайка
- 85 палец
- 85s запирающая гайка



## АКПП 722.9

## Ремонт АКПП

### Задание 11

- Многодисковые тормоза В2/ВR вставьте в корпус АКПП.  
Установите диски многодискового тормоза ВR.  
Проверьте зазор в многодисковом тормозе ВR.  
Какие особенности есть при измерении?



---



---



---

### Задание 12

- Соберите вместе корпус АКПП и корпус гидротрансформатора.  
На что следует обратить внимание при монтаже?



---



---



---



---



---



## АКПП 722.9

## Ремонт АКПП

### Задание 13

- Прочерьте и установите зазор между блокировочным колесом и роликовым подшипником!  
Какой зазор необходимо установить на АКПП 722.9?



---



---



---

### Задание 14

- a) Установите роликовый подшипник в корпус АКПП!  
На что следует при этом обратить внимание?



---



---

- b) Установите фланец АКПП на выходной вал!  
Какие есть особенности при установке фланца?



---



---

**Задание 15**

Соберите АКПП полностью!

a) На что следует обратить внимание при монтаже электрогидравлического блока управления?

 \_\_\_\_\_

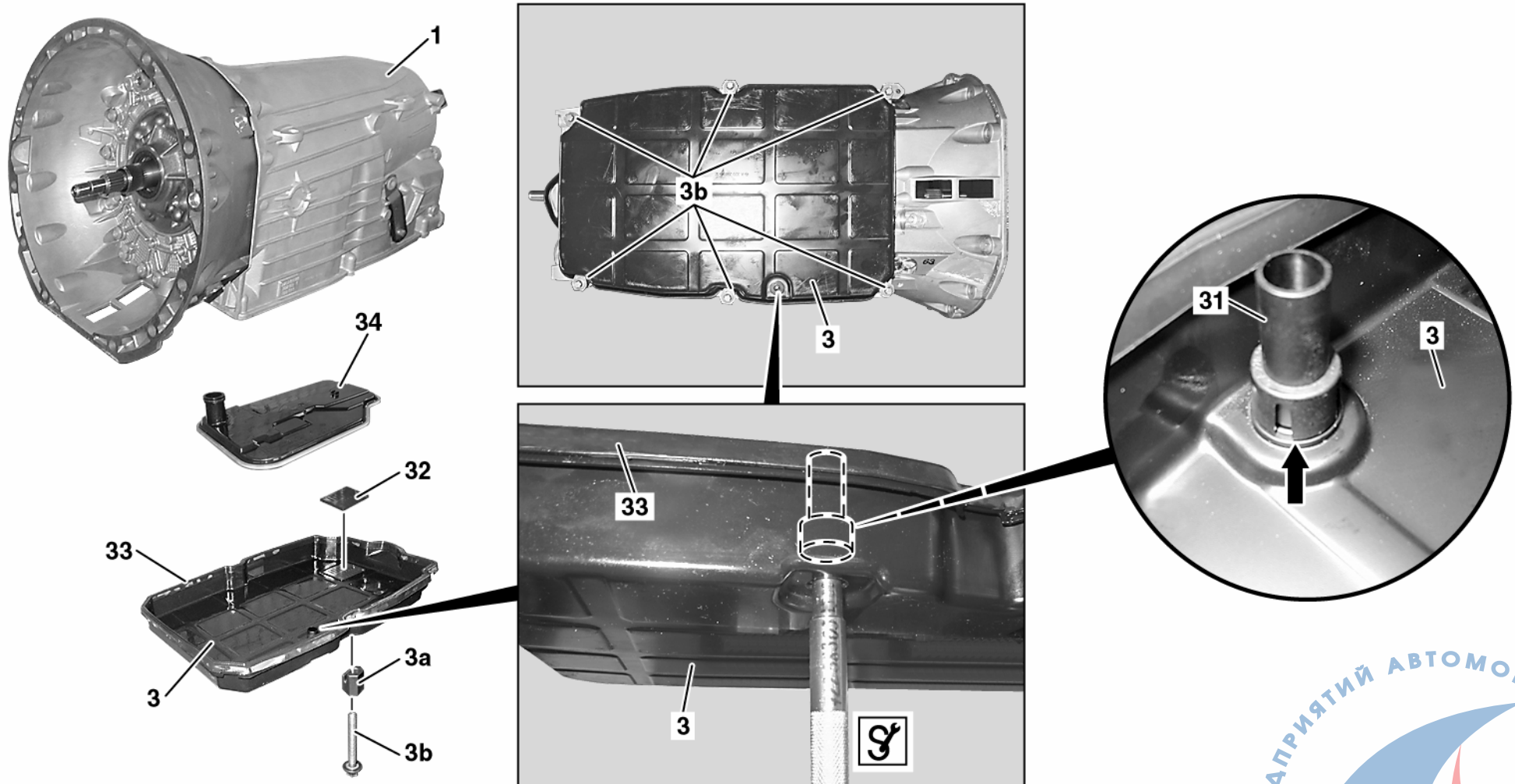
 \_\_\_\_\_

b) Какие работы с масляным картером необходимо провести перед его установкой в корпус АКПП?

 \_\_\_\_\_

 \_\_\_\_\_

c) Снимите АКПП с крепежной платы!









» ... Die Mitarbeiter werden zukünftig in die Rolle persönlicher Wissensmanager hineinwachsen müssen, die aktiv die Verantwortung für ihre Qualifizierung übernehmen ... «

Jürgen E. Schrempf

» ... Staff must in future assume the role of personal knowledge managers, who actively take responsibility for their own qualification ... «

Jürgen E. Schrempf

## Global Training.

The finest automotive learning

ЗАО ДаймлерКрайслер Автомобили РУС

Москва, ул. Котляковская, д. 3

тел. +7 095 258-41-42

[www.mercedes-benz.ru](http://www.mercedes-benz.ru)

