



Задуманный нами еще в июне 2000 г. цикл статей об автоматических коробках передач вовсе не «приказал долго жить». Отнюдь, данная тема слишком актуальна, и не продолжить ее невозможно. Итак, с помощью нашего бессменного консультанта Виктора Раскина продолжим.

Подчиняясь стремительным темпам развития техники во второй половине прошлого века, также быстро изменялась конструкция автоматических коробок.

Порой казалось, что вот он, предел. Но снова рывок — и вновь поступательное движение вперед. А куда?

Чтобы дать ответ на этот вопрос, нужно проанализировать, как совершенствовались основные элементы АКПП, какими принципами руководствовались конструкторы, какие цели при этом преследовали.

Итоги

Если оставить в стороне совсем уж «доисторический» период развития автоматических трансмиссий, в которых применялись двухступенчатые редукторы, то можно сказать, что все началось в семидесятые годы с использования трехступенчатых.

В дальнейшем события развивались в направлении увеличения количества ступеней. Согласно теории, для обеспечения динамичной езды при сохранении достаточной экономичности, трансмиссия легкового автомобиля должна иметь силовой диапазон (отношение передаточных чисел первой и последней передач) на уровне 6.

Опять же теоретически, внутри данного силового диапазона нужно обеспечить достаточную «плотность» ряда, то есть соотношение между

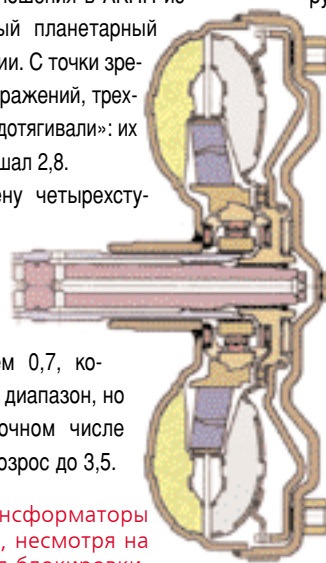
передаточными числами соседних передач. Плотный ряд наиболее оптимален, поскольку в каждый момент позволяет точнее подобрать нужное передаточное число.

Практика показывает, что вполне достаточно обеспечить требуемый силовой диапазон шестью ступенями. Дальнейшее увеличение их числа неразумно, оно не дает кардинальных улучшений ни в динамике, ни в экономичности, зато неоправданно усложняет конструкцию редуктора и системы управления.

Напомним, что для получения трех ступеней изменения передаточного отношения в АКПП использовался один сложный планетарный ряд той или иной конструкции. С точки зрения вышеизложенных соображений, трехступенчатые автоматы не «дотягивали»: их силовой диапазон не превышал 2,8.

Пришедшие им на смену четырехступенчатые АКПП также были далеки от идеала. Введение четвертой, повышающей, передачи с передаточным отношением 0,7, конечно, расширило силовой диапазон, но ненамного. При передаточном числе первой передачи 2,45 он возрос до 3,5.

Современные гидротрансформаторы очень компактны, несмотря на наличие сцепления блокировки.



Конструктивно четвертая передача обеспечивалась либо применением полуторного планетарного ряда Равинье, либо добавлением к двойному ряду Симпсона простого планетарного ряда повышающей передачи.

Серьезно расширить силовой диапазон АКПП удалось фирме Mercedes, в конце 80-х годов оснастившей свою 320-ю модель пятиступенчатой коробкой. С начала 90-х годов к ней присоединилась фирма ZF, разработавшая аналогичную трансмиссию для автомобилей BMW и в 1995 году — для Audi. Пятую передачу в коробках этих фирм получали традиционно: к четырехступенчатому редуктору добавляли дополнительный планетарный ряд.

Иное решение предложил Ford. В 1996 году фирма выпустила очень интересную пятиступенчатую коробку для моделей Scorpio и Explorer, не изменив, по сравнению с предшествующим четырехступенчатым вариантом, выполненным по схеме Симпсона, ничего, кроме системы управления. Это возможно, если использовать дополнительный планетарный ряд в качестве двухступенчатого демультипликатора. В этом случае теоретически возможное количество передач равно 6 (3x2)! Проблема лишь в том, чтобы получающиеся в результате «перемножения» ступени не дублировали друг друга и образовывали гармоничный ряд передач. Сейчас аналогичный подход взяли на вооружение и другие производители.

В пятиступенчатых АКПП, где передаточное число первой передачи примерно равно 3,5, силовой диапазон равен 5 и приближается к идеальному.

Совершенствование конструкции непременно атрибута АКПП — гидродинамического трансформатора проходило прежде всего под флагом борьбы за экономичность. Толчок этому процессу дал первый мировой топливный кризис, заставивший разработчиков искать пути экономии топлива. Результатом было появление блокируемых конструкций. Первым, кто начал активно оснащать автоматические трансмиссии блокируемыми гидротрансформаторами, был Chrysler, а последним, кто оснащал АКПП неблокируемыми ГДТ, — Mercedes.

Дальнейшая работа над конструкцией была направлена не на повышение характеристик ГДТ, а на улучшение технологичности и удешевление их производства.

Причина в том, что для легковых автомобилей КПД ГДТ не так важен, так как он большую часть времени работает в режиме гидромукты и лишь при трогании с места и разгоне выполняет роль гидротрансформатора.

Геометрия деталей ГДТ предельно упрощалась. При их изготовлении в большей степени использовались высоко-

производительные процессы: штамповка и автоматизированная сборка, позволившие сделать производство этого сложного узла массовым.

Конструкция ГДТ «сплющивалась» для обеспечения минимальных продольных габаритов, что особенно важно для поперечно расположенных агрегатов трансмиссии. Сечение «бублика» приобретало форму эллипса, и современный ГДТ,

Пятиступенчатая коробка 5 HP19FL фирмы ZF устанавливается на автомобили Audi A-серии, VW Passat, BMW с объемом двигателя от 1,8 до 3,7 л. Ее редуктор выполнен традиционно: к ряду Равинье, обеспечивающему 4 ступени, добавлен простой планетарный ряд понижающей передачи.



несмотря на наличие блокирующего сцепления, выглядит гораздо изящнее, чем неблокируемые агрегаты 20–30-летней давности.

Что касается систем управления, наблюдался общий подход, заключающийся в переходе от гидравлического управления к комбинированному (электронно-гидравлическому) и далее, к чисто электронному. Одновременно возрастало количество датчиков, обеспечивающих блок управления АКПП текущей информацией. Если первые системы управления довольствовались такими параметрами, как положение дроссельной заслонки и обороты выходного вала, то к настоящему моменту число параметров возросло примерно до десяти.

Итак, подведем итоги. Результатом деятельности разработчиков, руководствовавшихся указанными выше целями и подходами, явилось то, что современные АКПП представляют собой трансмиссии с пятиступенчатым редуктором, полностью электронным управлением и блокируемым гидротрансформатором.

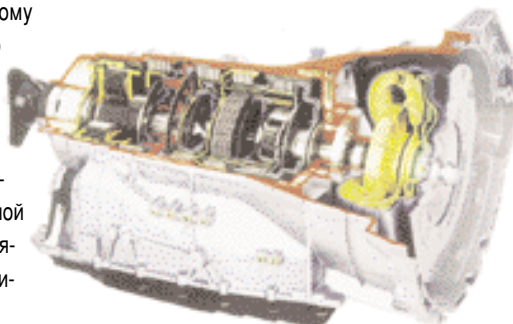
Вести

Ближайшее будущее коробок-автоматов тесно связано с современными тенденциями в автомобилестроении. Что ждет автомобиль в ближайшем будущем?

Во-первых, переход на повышенное напряжение бортового электропитания. Не секрет, что нынешние 12-вольтовые генераторы уже не удовлетворяют возросшим потребностям энергообеспечения автомобиля. Дальнейшее увеличение их мощности при неизменном напряжении означает значительный рост нагрузок в цепях, требующий повышения сечения проводов, а также проблемы с коммутацией. Чтобы избежать этого, уже в

2000 году фирма BMW применила на моделях 7-й серии генераторы с выходным напряжением 48 В. Далее — слово за другими производителями.

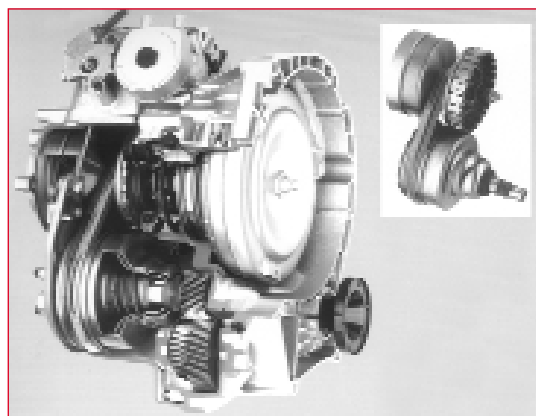
Впрочем, систему электропитания автомобиля ожидают более радикальные перемены. Речь идет об уже начавшемся переходе на мультиплексную схему, которая позволит исключить жгуты проводов и кабелей, соединяющих многочисленные потребители электроэнергии. В мультиплексной схеме они заменяются одним силовым «плюсовым» кабелем, к которому потребители подключены через электронные ключи (микрочипы). Ключи управляются кодированными импульсами, поступающими от бортового контроллера связи (CAN) по единой шине обмена данными. Когда на микрочип приходит «свой» управляющий сигнал, он открывается, подавая питание потребителю. CAN-шина также используется для обмена данными между блоками управления различных систем автомобиля (двигателя, трансмиссии, антиблокировочной системы, климатической установки т. д.) и для доступа к диагностической информации. Перспективные автоматические коробки разрабатываются с учетом этих новаций в системе электропитания.



Новая разработка ZF — шестиступенчатая АКПП. С точки зрения теории она оптимальна как по силовому диапазону, так и по плотности ряда. Подтвердится ли ее оптимальность на практике?

Перемены ожидают и автомобильную электронику. На борту современного автомобиля установлено около десятка блоков управления. Ходят слухи, что все они будут объединены в единый бортовой компьютер на базе массового быстродействующего процессора Pentium-3. При этом и система управления АКПП претерпит серьезные изменения.

Далее надо быть готовыми к изменению диагностических средств. Современные диагностические приборы, построенные на основе довольно «медленных» 16-разрядных процессоров, будут не в состоянии обмениваться информацией с быстродействующим 32-разрядным компьютером. Предвидя это, уже сейчас ведущие автопроизводители предлагают для использования на своих дилерских станциях не «карманные» сканеры, а



Бесступенчатая трансмиссия на базе вариаторной передачи. В отличие от АКПП, успешно конкурирующих с механическими коробками на автомобилях среднего, большого и высшего классов, они уже сейчас теснят «механику» «снизу».

полноценные диагностические комплексы с вычислительными устройствами на основе того же Pentium-3. Среди таковых можно упомянуть приборы VAZ для диагностики автомобилей VAG, Star Diagnosys — для Mercedes. Стоимость такого оборудования выше. Это может привести к тому, что диагностика АКПП, да и прочих систем автомобиля, вновь может стать «элитной» услугой, предоставить которую будет по силам лишь крупным специализированным центрам.

Что касается завтрашнего дня самих АКПП, то известный европейский разработчик, фирма ZF, уже представила оптимальную, с точки зрения теории, шестиступенчатую коробку, способную передавать крутящий момент до 750 Нм. Коробка поступила на конвейеры сборочных заводов концерна BMW, где устанавливается на новую «сермерку». Вскоре планируется оснащать «идеальной» трансмиссией новую модель Audi.

Тем не менее, процесс совершенствования конструкции «автоматов» продолжается. Не исключено, что он коснется такого традиционного элемента, как гидротрансформатор. С увеличением числа ступеней в области пониженных передач он все более утрачивает свое значение и вполне может быть заменен на «мокрое» автоматическое сцепление. При соответствующем изменении конструкции эту функцию может выполнять одно из сцеплений редуктора. И тогда... прощай, ГДТ! Хотя, это всего лишь предположение.

Итак, оптимум почти достигнут? Что дальше? А дальше стоит вспомнить о том, что ступенчатость в пределе трансформируется в бесступенчатость. Бесступенчатые трансмиссии — это не фантастика, мы об этом уже писали в начале цикла. Работы по их совершенствованию постоянно ведутся, и факты свидетельствуют о достигнутых успехах. Пожалуй, стоит уже сейчас задаться вопросом, как озаглавить новый сериал...

См. рекламу на стр. 63.