



Создан по инициативе Diagnosticians - активных Участников Форума <http://forum.autodata.ru/> и Издательства "Легион - Автодата" <http://autodata.ru/>, зарегистрирован в Едином государственном реестре юридических лиц Российской Федерации «23» октября 2007 г. Поддерживается Издательством «Легион - Автодата»



Бесступенчатые трансмиссии CVT и особенности их устройства

Современные автомобили проектируются с учетом множества факторов. Если отбросить выражение : что «автомобиль – это средство передвижения из пункта А в пункт Б», то комплектация, дизайн, характеристики и т.д. настолько важны для современного покупателя, что порой об изначальном назначении автомобиля можно и забыть.

Невозможно одной фразой обозначить все то, что сконцентрировано в автомобиле сегодня. Остановимся на одной – комфорт движения применительно к трансмиссии:

а именно – как бесступенчатая трансмиссия повышает комфорт при движении автомобиля.

Перед изготовителями стоят непростые задачи :

- как сделать комфортный и недорогой автомобиль в определенном сегменте (классе)
- как снизить расход топлива и добиться экономичности
- как снизить токсичность выхлопа и улучшить экологию производства

Ответом для многих изготовителей стало использование новых типов трансмиссий, так называемых бесступенчатых трансмиссий или CVT. Внедрение этих трансмиссий позволило улучшить и экологический вопрос – снижение токсичности выхлопа.

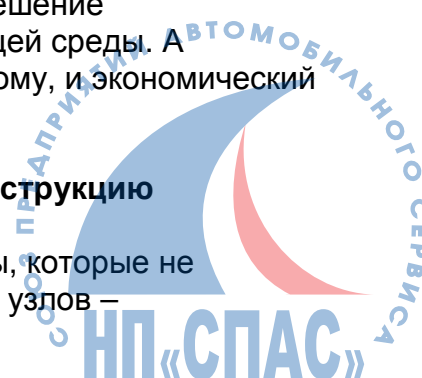
Изначально эти трансмиссии были созданы для улучшения плавности движения, так как в них не было фиксированных передач. В дальнейшем использование этих трансмиссий позволило решить задачи по топливной экономичности и экологичности.

Нынешние тенденции автомобилестроения связаны с экологией в большой мере. Это прослеживается не только в применяемых материалах при изготовлении автомобилей, но и во внедрении разработок комплексного характера, призванных уменьшить расход топлива. Иными словами – недостаточно поставить современный мотор в кузов 30 летней давности – это решит только часть проблем.

Например: если технология безсвинцовой пайки компонентов электронных блоков автомобилей носит только экологический характер, а материал, из которого изготовлены узлы, подлежит переработке – то это решение экологических вопросов, связанных с загрязнением окружающей среды. А снижение расхода топлива – это, в дополнении к экологическому, и экономический эффект. Однако суммируются все составляющие.

Как добиться экологии и экономии, не изменяя всю конструкцию автомобиля?

Инженеры модернизируют узлы, заменяя в них те компоненты, которые не соответствуют требованиям сегодняшнего дня. Один из таких узлов –



трансмиссия, а именно – коробка передач. Первоначально коробки передач были механические, где выбор передачи был возложен на водителя. В соответствии с режимом движения, водитель обязан был включить ту или иную передачу (изменить передаточное число). Как показала практика, далеко не все водители могли это сделать вовремя. Часть водителей так и не научились в принципе управлять ручной коробкой передач. Это приводило к потере внимания и аварийности, особенно городах с интенсивным движением. Машина “управляла” водителем, так как “заставляла” выбирать передаточное число каждый раз при изменении режим движения. Кроме этого, неправильный выбор передаточного числа перегружал двигатель, чрезмерно изнашивая его и резко повышая токсичность выхлопа.

С внедрением автоматических коробок передач ситуация резко улучшилась. Теперь не машина управляла водителем – а водитель одной педалью выбирал режимы движения. Произошло снижение аварийности и за руль смогли сесть люди, которым не дано было освоить переключения ручной коробки на таком уровне, что бы их вождение не представляло опасности для окружающих. Токсичность выхлопа была снижена, так как водитель уже не мог совершить грубых ошибок выбора передаточного числа. Мотор мог работать в оптимальном режиме с точки зрения его ресурса и эмиссии выхлопа. Комфорт движения и легкость управления сделали автомобиль массовым.

Автоматическая трансмиссия работает таким образом, что все элементы находятся в постоянном зацеплении и в любой момент времени всегда включена определенная передача. Момент выбора передач был автоматизирован от условий движения.

С появлением электронно-управляемых автоматических трансмиссии, моменты переключения и выбора передаточных чисел стали основаны - в том числе и на показаниях датчиков состава выхлопных газов. Таким образом, для современных автомобилей первоосновой являются ограничения по загрязнению окружающей среды. В моторах оборудованных электронными дроссельными заслонками и автоматическими трансмиссиями учитывается только пожелания водителя изменить режим движения, так как нажимая на педаль акселератора водитель непосредственно не открывает дроссельную заслонку двигателя, за него это делает компьютер, анализируя огромное количество параметров он принимает решение: есть возможность увеличить нагрузку на двигатель? , - и если «да» – то насколько? После этого компьютер выбирал оптимальную передачу в АКПП для этого режима, освободив водителя от этой задачи.

Тем не менее, все новые требования экологии выхлопа заставляют пересматривать и существующие концепции. Какие недостатки автоматических ступенчатых трансмиссии мешают сегодня снизить токсичность выхлопа и повысить комфорт движения ? Да все те же передаточные числа, которые АКПП (АТ) унаследовала от ручной коробки передач РКПП (МТ). Принципиально АТ осталась МТ, только изменять передаточное число в ней стала автоматика, которая перестала ошибаться в “выборе передачи”. Если рассматривать вопросы комфорта движения – то толчки при переключении как МТ так и АТ неизменны. Этих рывков лишена только CVT .

Рассмотрим скоростные и тяговые характеристики автоматической трансмиссии.



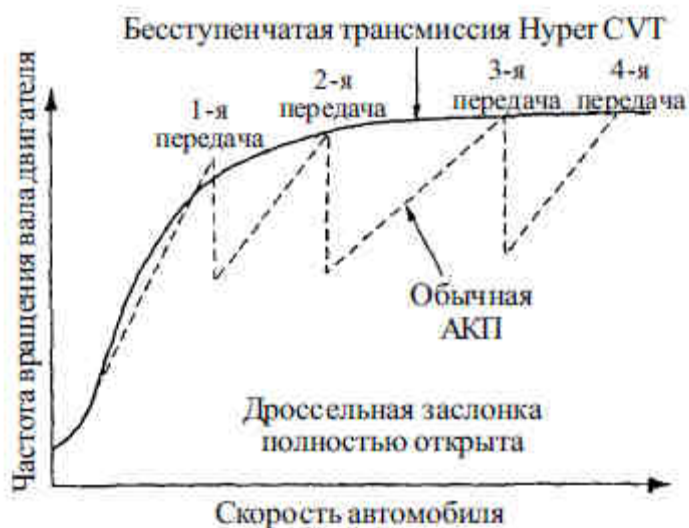


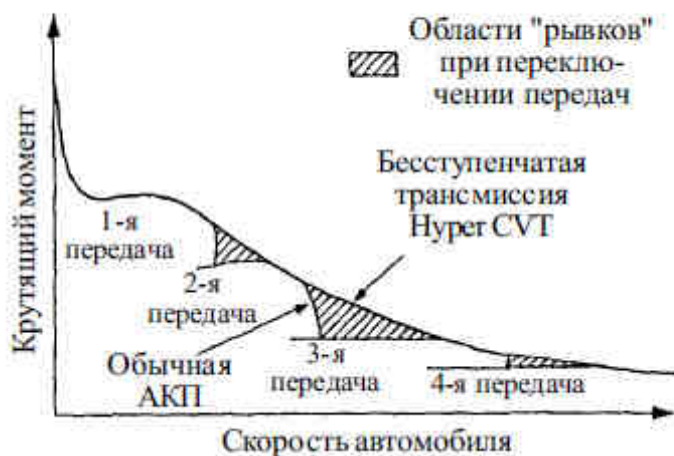
Рис1. Скоростная характеристика трансмиссии

Как видно из графика, при разгоне автомобиля ступенчатые АТ и РКПП имеют “ пилообразную” характеристику. Иными словами они приближаются в какой-то момент к оптимальной характеристике двигателя, но полностью повторить ее не могут. Частичная аппроксимация кривой

достигается в многоскоростных АТ (известны 7-ми ступенчатые АКПП), но все равно в определенные моменты работа двигателя будет неэффективна с точки зрения оптимизации отбора максимального крутящего момента. Многоскоростные АКПП намного сложнее и дороже, кроме того они обладают большей массой. Это не вписывается в экономику производства автомобиля – при стремлении сделать более дешевый экземпляр, который должен быть экономичным, в том числе и из-за снижения общего веса. Кроме всего моменты переключения в МТ и АТ можно назвать “перегазовками “ – резким скачком оборотов двигателя. В этих переходных моментах работа двигателя не оптимальна с точки зрения эмиссии, толчки и удары приводят к дополнительному износу механизмов. Комфорта эти рывки тоже не добавляют.

Рис 2. Тяговая характеристика автоматической трансмиссии.

Тяговая характеристика крутящего момента на выходном валу трансмиссии CVT лишена провалов, так как передаточные числа меняются линейно, а не ступенчато. Тем самым обеспечивается плавность движения при разгоне. Неравномерность крутящего момента двигателя от оборотов в АТ только умножается на передаточное число каждой передачи. Этим объясняется рывки и толчки при наборе скорости с АТ. Высокий крутящий момент при нулевой скорости (Рис.2) обусловлен работой гидротрансформатора (ГТ) , который из-за особенности конструкции в режиме ГТ, (трансформации крутящего момента) способен увеличить его теоретически в 2 раза , по сравнению со входным моментом от двигателя.



Решение данных проблем возможно только бесступенчатой АКПП (или CVT) . Повторить кривую крутящего момента с максимальным приближением может только CVT. Так как изначально такая трансмиссия не имеет фиксированных передаточных чисел, а диапазон изменения очень большой и линейный, то в принципе, посредством электронного управления, можно получить любое передаточное число в заданном диапазоне.

Какие преимущества имеет CVT перед ступенчатыми трансмиссиями:

- плавность хода, особенно в области малых скоростей
- топливная экономичность за счет оптимизации работы двигателя
- снижение токсичности выхлопа
- оптимизация скоростных и тяговых характеристик

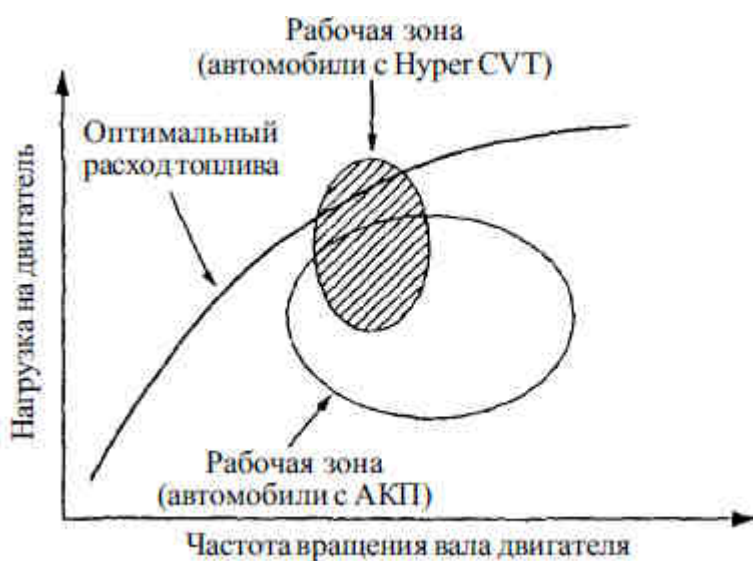


Рис. 3
Топливо – экономическая характеристика трансмиссии

Первые CVT на серийные автомобили стала устанавливать фирма NISSAN и этим автомобилем была MICRA в Европе , или MARCH в Японии.

Модель этой трансмиссии была **REOF05A**. В дальнейшем все остальные модели трансмиссий были усовершенствованием предыдущей. В начале 90-х годов не было технологий, позволяющих сделать дешевую CVT для автомобилей с большой мощностью мотора, и такие трансмиссии в основном ставились на маломощные моторы до 1300 см³. Трансмиссия первого поколения не способна была «переварить» большой крутящий момент. На сегодняшний момент эти машины почти не встретить на дороге из-за возраста. Но технологии не стояли на месте и фирме удалось разработать CVT, способную передавать крутящий момент от 2-х литрового двигателя мощностью 150 – 190 сил. Таким мотором в базовой линейке NISSAN был SR20. И вот в конце 97 года NISSAN выпускает серийно легковой седан с CVT трансмиссией. Это был NISSAN BLUEBIRD (синяя птица) с трансмиссией REOF06A. Инженерные разработки этой трансмиссии используются как базовые для остального модельного ряда 2000 х годов. Основу всех модификаций составляет стальной клиновый ремень и два конусных шкива с раздвижными половинами. Шкивы сжимают ремень, и за счет силы трения, ремень передает крутящий момент с одного шкива на другой.

Схематично это выглядит так :

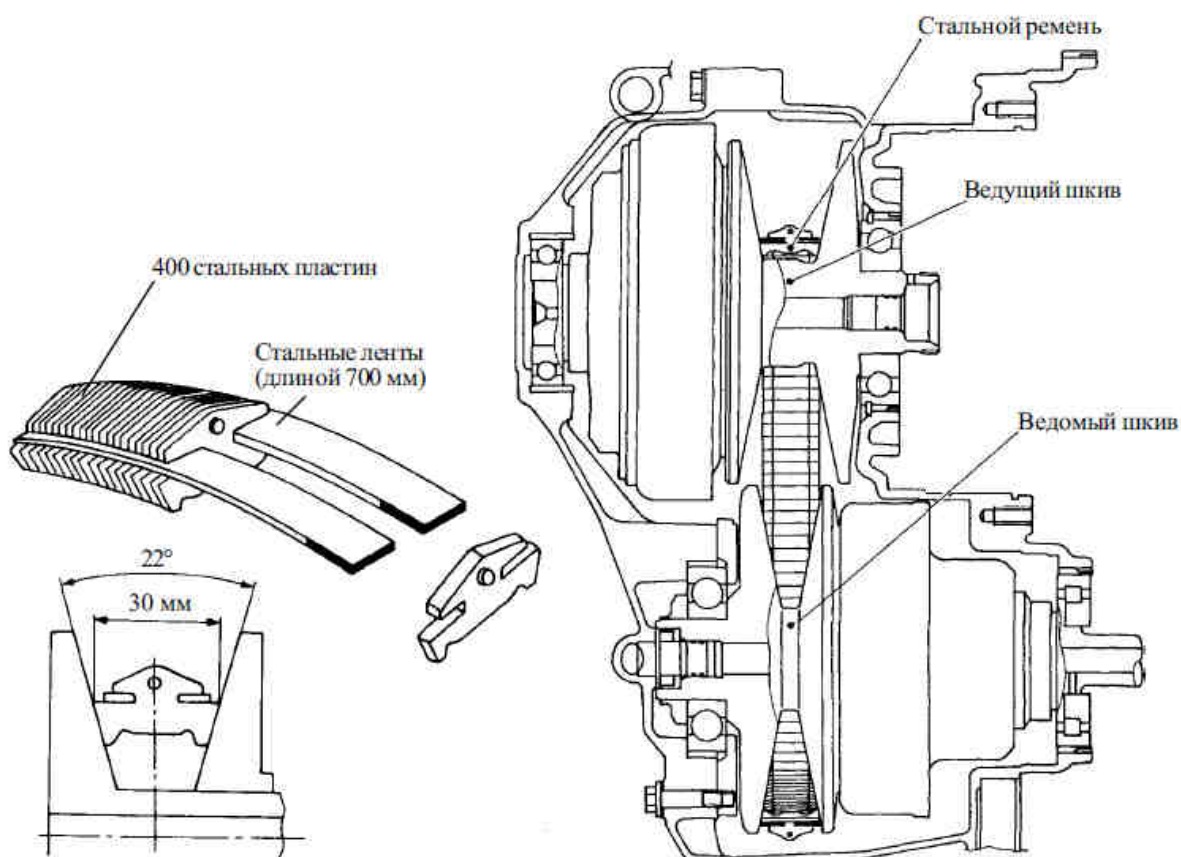


Рис.4 Конструкция ремня CVT NISSAN , структурная схема CVT

Пластины набраны в пакет, этот пакет от рассыпания удерживают стальные ленты, набранные в пакет. На звеньях цепи есть направляющие приливы, они предназначены для укладывания звеньев в пакет при перегибе ремня. Так как крутящий момент передается нижней ветвью ремня, то стягивающие пластины не несут нагрузки растяжения – сжатия. Это позволяет увеличить передаваемый момент без разрушения коробки – нагрузку воспринимают звенья нижней ветви, как бы толкая ведомый шкив.

Почему более правильно назвать эту конструкцию ремнем, а не цепью? Скорее всего потому, что у цепи должны быть звенья, а у звеньев зацепы для соединения со звездочками. Если рассматривать велосипедную цепь или цепь привода ГРМ современных моторов – то в зацеплении участвуют зацепы, как со стороны цепи, так и со стороны приводимого ей вала. Здесь нет зацепов, так как основной критерий – это трение, за счет которого происходит передача момента со шкива на ремень и обратно. Но не все CVT выполнены по такой схеме. Например на **CVT AUDI** используется совсем другая конструкция ремня от компании **Luk** – там звенья нанизаны на оси и имеют большую подвижность и радиус перегиба. Но в этом случае именно штоки и сегменты ремня несут нагрузку, так как рабочей является верхняя часть – эта конструкция работает как велосипедная цепь – тянет верхней ветвью.

Преимущества ремня LUK – большой радиус перегиба – тем самым можно получить больший диапазон изменения передаточных чисел. **Недостаток** – более сложная конструкция, нагрузка на сегменты и штоки за счет перегибов приводит к износу и появлению зазора в сегментах цепи, так как штоки являются как шарнирами, так и фиксаторами.

Преимущества ремня NISSAN – более дешевая конструкция, отсутствие зазоров от времени. **Недостаток** – нельзя сделать малый радиус перегиба, так как снижается ресурс стальных лент, вследствие этого диапазон передаточных чисел ограничен.

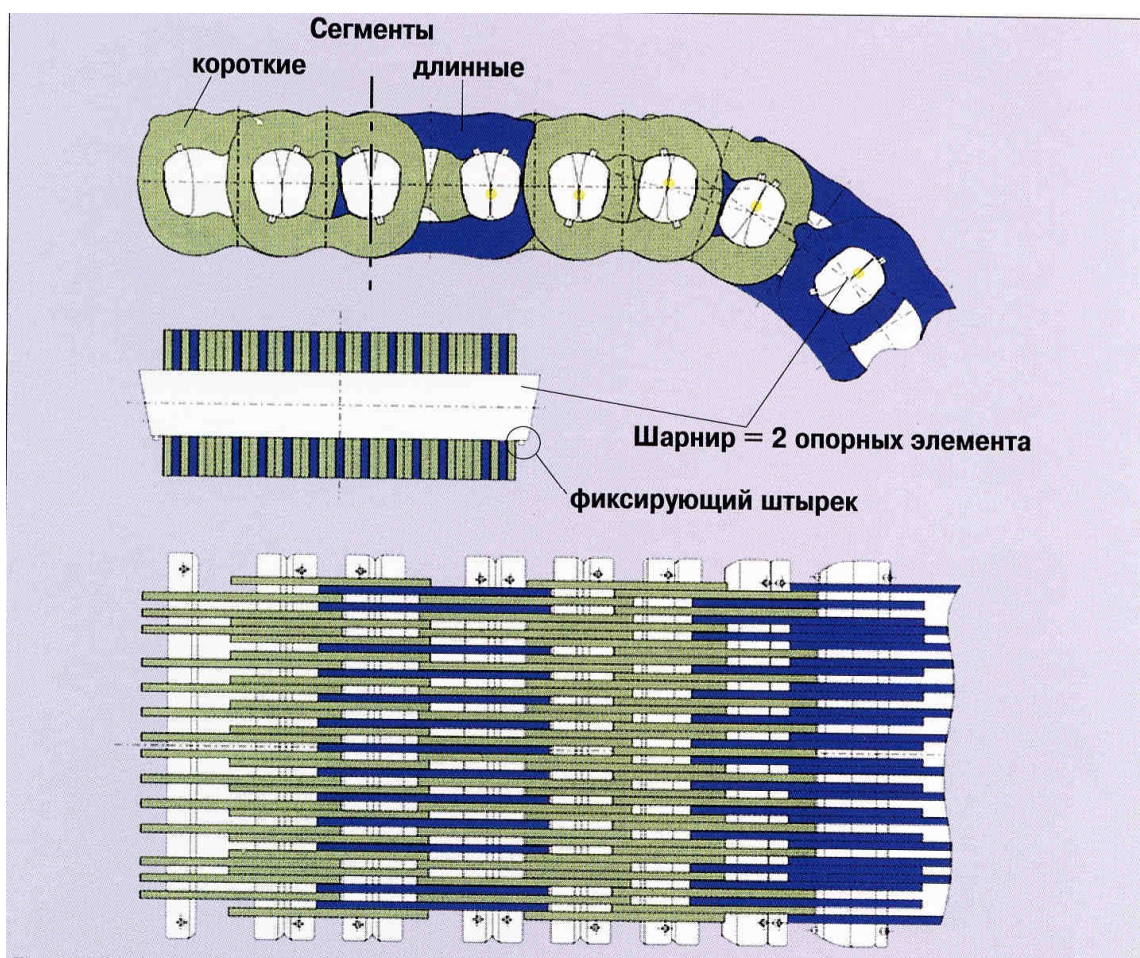


Рис.5 Конструкция ремня CVT компании Luk

Ремень компании LUK позволяет передавать до 300 Nm крутящего момента, правда при давлении в шкивах 60 бар (пиковое 100 бар). Аналогичные CVT NISSAN RE0F09A устанавливаемые на моторы 3,5 литра могут передать такой момент при давлении 40 -50 бар, так как площадь контакта зацепления ремня и шкивов у NISSAN больше.

Дополнительные нагрузки на ремень обусловлены смещением дорожки - виртуальной линии зацепления со шкивами. Смещение дорожки вызвано силой выталкивания элементов ремня из выпуклого конического диска, деформацией диска под нагрузкой, угловому смещению и относительному скручиванию двух половинок конусного шкива.

Несмотря на то, что подвижная и неподвижная половинка шкива вращаются синхронно, за счет люфта в подвижном соединении возникает угловое смещение одной половины шкива относительно другой. Каждый ремень сконструирован так, чтобы компенсировать эти смещения. Если в LUK – это сферические торцы и вращение звеньев, то NISSAN оставляет зазор в пакете пластин, который выбирается в нижней части ветви при формировании радиуса дорожки.

В процессе работы любой трансмиссии возникают потери, которые снижают ее КПД.

О том, как разработчики снижают потери, улучшают динамические характеристики, снижают токсичность выхлопа и повышают топливную экономичность, вы узнаете в следующей статье.

ГАДЖИЕВ Арид Омарович

<http://www.skylineservice.ru/>

Телефоны: +7 (495) 798-2859, +7 (926) 525-6300

Адрес: Шмитовский проезд, 39

E-mail: arid77@mail.ru



Информация для читателей

Новую литературу по вопросам Диагностики и ремонта автомобилей Вы можете заказать в Интернет-магазине издательства «Легион-Автодата» по адресу:

<http://www.autodata.ru/>

Новые Авторские статьи участников Союза автомобильных Diagnostов, регулярно обновляемые, Вы можете прочитать по адресу: <http://www.autodata.ru/item.osg>

Форум Союза автомобильных Diagnostов, где регулярно идет обсуждение «автомобильных» вопросов располагается по адресу:

<http://forum.autodata.ru/index.php>

Приходите, регистрируйтесь, участвуйте. У нас доброжелательная обстановка.

ВАЖНО – прочтите Внимательно!

Материал (статья) носит общепознавательный характер, не является инструкцией по ремонту или эксплуатации автомобиля. Не подлежит копированию, редактированию и компилированию. Автор и редакционная коллегия не несут ответственность за неверную трактовку материала и другие последствия, вызванные прочтением данного материала. С предложениями, замечаниями и пожеланиями обращайтесь по адресу: efidata@yandex.ru

