

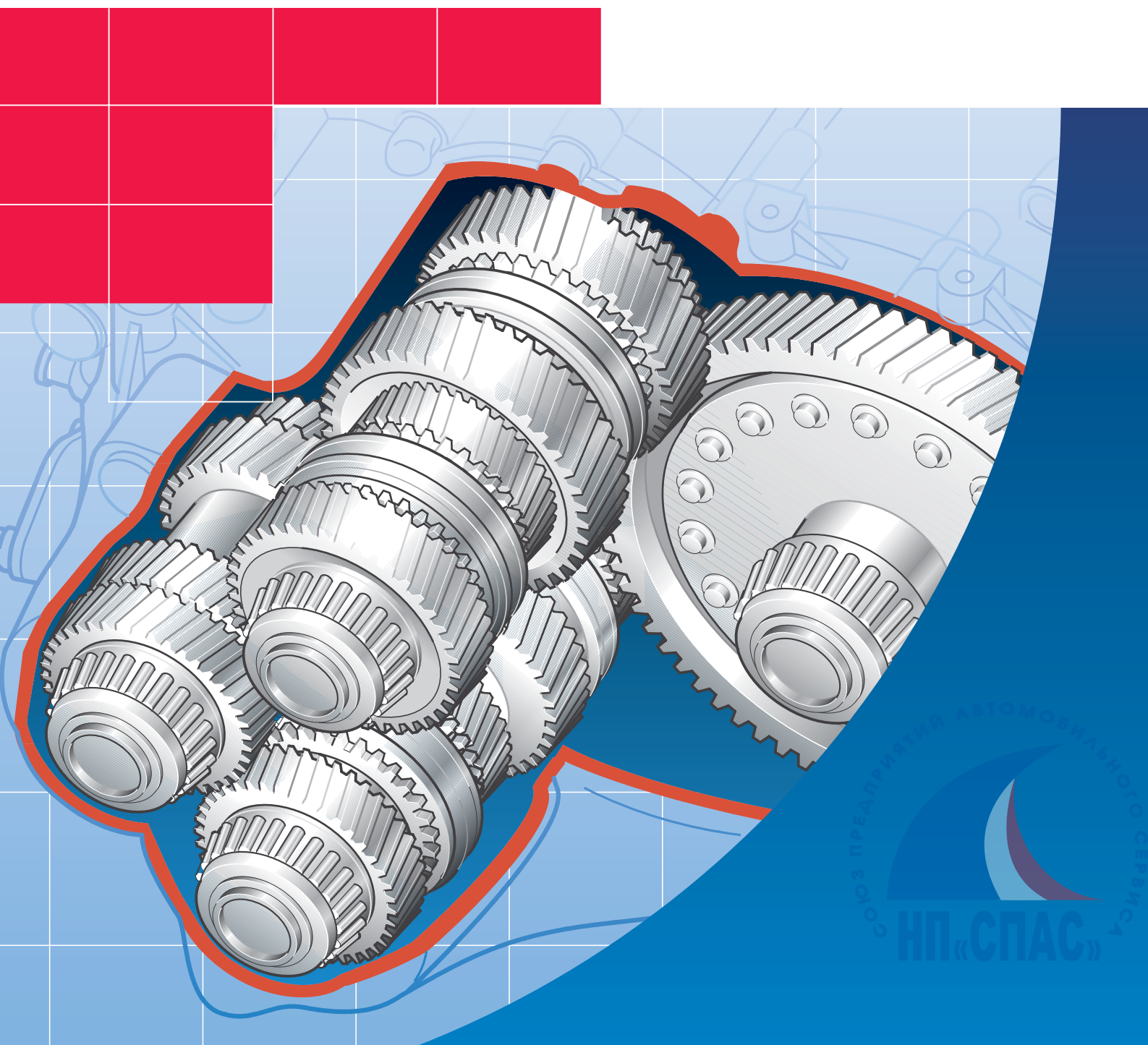
Service.



Программа самообучения 205

## **6-ступенчатая механическая коробка передач модели 02M**

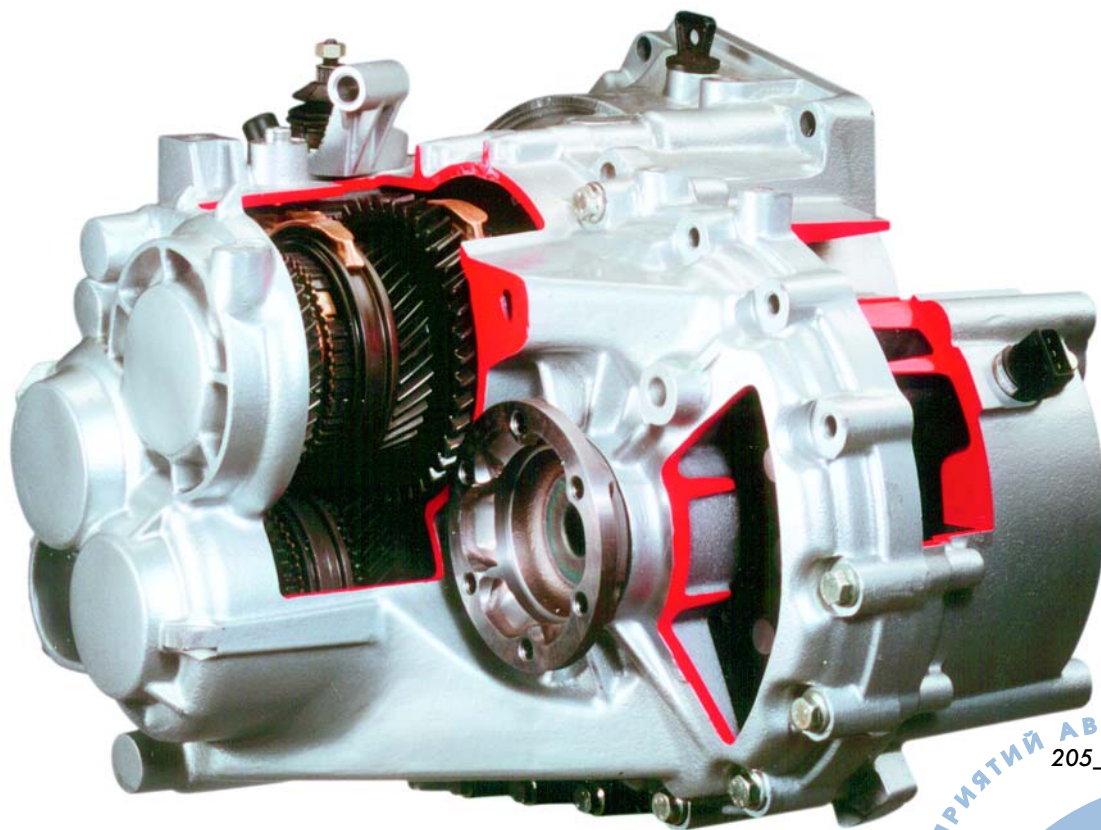
Конструкция и принцип действия



Разработка новых трансмиссий направлена на удовлетворение постоянно растущих требований к повышению комфортабельности автомобиля и снижению нагрузки на среду обитания с учетом возможности спортивного характера вождения. Увеличение числа ступеней коробки передач позволяет снизить шум силового агрегата, упрощает согласование с характеристиками различных двигателей и, обеспечивая лучшее использование крутящего момента двигателя, способствует снижению выброса токсичных веществ.

6-ступенчатая механическая коробка передач является результатом совершенно новой разработки. Благодаря максимальному использованию объема удалось реализовать 6 передач переднего хода на автомобилях конструктивной базы "А" с поперечным расположением силового агрегата.

Высокая компактность 6-ступенчатой коробки передач была достигнута за счет применения двух ведомых валов при одном ведущем валу. В данном выпуске мы хотели бы подробно описать новую коробку передач, обратив внимание на ее конструктивные особенности.



**НОВИНКА**



**Внимание  
Указание**

**В Программе самообучения приведено описание конструкции и работы новейших устройств и систем!**

**Содержание Программы не содержит детального описания конструкции.**

Подробные указания по проведению контрольных, регулировочных и ремонтных работ приведены в соответствующей технической литературе по ремонту и обслуживанию двигателя и автомобиля.

**НП «СПАС»**



**Введение** ..... 4



**Механизмы коробки передач** ..... 7



    Компоновка на автомобиле ..... 7

    Общая конструкция ..... 8

    Схема потоков мощности ..... 12

**Тросовый механизм управления  
переключением передач** ..... 14

**Техническое обслуживание** ..... 20



**Датчики** ..... 22



**Проверьте ваши знания** ..... 24





## Сколько передач должна иметь трансмиссия автомобиля?

Можно привести много обоснований, почему на (легковых) автомобилях имеет смысл использовать трансмиссии с большим, чем пять, числом передач переднего хода. Прежде всего возникает желание оптимизировать согласование коробки передач с установленным на автомобиле двигателем. Другим наиболее важным обоснованием является стремление использовать коробку передач для снижения загрязнения автомобилем среды обитания.

### Почему 6 передач?

6-ступенчатые коробки передач превосходят 5-ступенчатые с следующих отношений:

- больший комфорт (например, за счет снижения шума силовых агрегатов),
- меньшее загрязнение среды обитания (меньший расход топлива означает снижение выброса вредных веществ с отработавшими газами),
- лучшее использование крутящего момента (двигатель работает чаще на режимах повышенного крутящего момента),
- возможность использования спортивного характера движения при наличии достаточно мощных двигателей.

В зависимости от установленного на автомобиле двигателя применяются две модификации коробки передач:

- модификация с подбором передаточных чисел для двигателей повышенной мощности, позволяющая лучше использовать их тяговые характеристики при спортивном характере движения;
- модификация для повышения комфорта за счет преимущественного использования двигателей на режимах, при которых они работают с меньшим шумом, но при лучшем использовании крутящего момента.

### На какие двигатели в 1999 году будут устанавливаться данные коробки передач?

- На дизели типа TDI (1,9 л; 66 кВт).
- На дизели типа TDI (1,9 л; 85 кВт).
- На дизели типа TDI (1,9 л; 110 кВт).
  
- На бензиновые двигатели 5V с турбонаддувом (1,8 л; 132 кВт).
- На бензиновые двигатели 5V с турбонаддувом (1,8 л; 165 кВт).
- На бензиновые двигатели V5/4V (2,3 л; 125 кВт).
- На бензиновые двигатели VR6/4V (2,8 л; 150 кВт).





## Основные технические данные

- Обозначение модели коробки передач 02 M
- Число передач переднего хода 6
- Число передач заднего хода 1
- Максимальный крутящий момент на входе 350 Н·м
- Расположение в автомобиле Поперечное
- Трансмиссионное масло DEA DES-5080
- Масса 48,5 кг (для привода на передние колеса)  
68 кг с угловой передачей (для привода на все колеса)

## Передаточные числа и модификации коробки передач

Описать все модификации коробки передач не позволяет объем данного выпуска. Ниже приведены два примера, которые поясняют принцип подбора передаточных отношений.

	Двигатель			
	VR6/4V (2,8 л; 150 кВт)	TD (1,9 л; 85 кВт)		
	Передаточное число ступени – Общее передаточное отношение	Передаточное число ступени – Общее передаточное отношение		
1-я передача / главная передача I	41 : 12 = 3,417	14,351	41 : 11 = 1 : 3,818	12,363
2-я передача / главная передача I	40 : 19 = 2,105	8,841	40 : 19 = 1 : 2,105	6,816
3-я передача / главная передача I	40 : 28 = 1,429	6,002	39 : 29 = 1 : 1,345	4,360
4-я передача / главная передача I	37 : 34 = 1,088	4,470	35 : 36 = 1 : 0,972	3,147
5-я передача / главная передача II	34 : 31 = 1,097	3,640	32 : 33 = 1 : 0,970	2,537
5-я передача / главная передача II	31 : 34 = 0,912	3,024	29 : 36 = 1 : 0,806	2,108
Задний ход / главная передача II	(30 : 12) * (23 : 14) = 4,107	13,620	(31 : 11) * (23 : 14) = 4,630	12,108
Передаточное число главной передачи I	63 : 15 = 4,200		68 : 21 = 3,238	
Передаточное число главной передачи II	63 : 19 = 3,316		68 : 26 = 2,615	
Модификация	Спортивная		Комфортная	

Общее передаточное отношение коробки передач с двумя вторичными валами является функцией двух параметров:

Одним из этих параметров является передаточное число между первичным и выбранным вторичным валом – это число вы найдете в соответствующей колонке для различных передач.

Другим параметром является передаточное отношение между выбранным вторичным валом и ведомой шестерней главной передачи.

При определении передаточного числа заднего хода следует учитывать еще передаточные отношения промежуточных шестерен, поэтому общее передаточное отношение заднего хода является произведением двух передаточных чисел.

Общее передаточное отношение коробки передач является произведением передаточного числа выбранной ступени и передаточного числа выбранной главной передачи. Его значение выделено в таблице жирным шрифтом.

# Введение

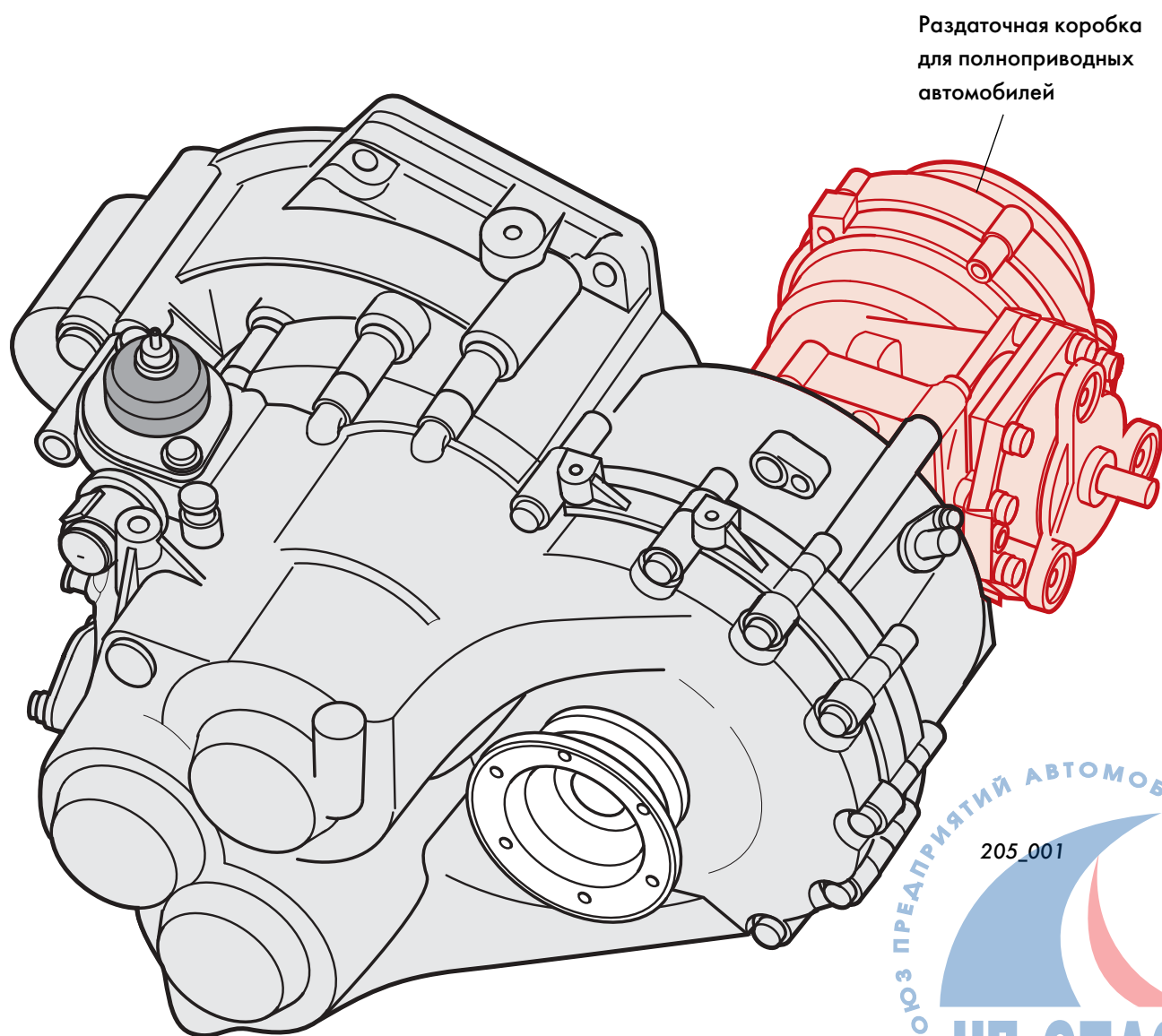


## Модификации коробки передач

Модификации коробки передач образуют два ряда:

- для переднеприводных автомобилей  
и
- для полноприводных автомобилей.

Модификации для полноприводных автомобилей дополнены раздаточной коробкой, обеспечивающей передачу на обе оси.



205\_001



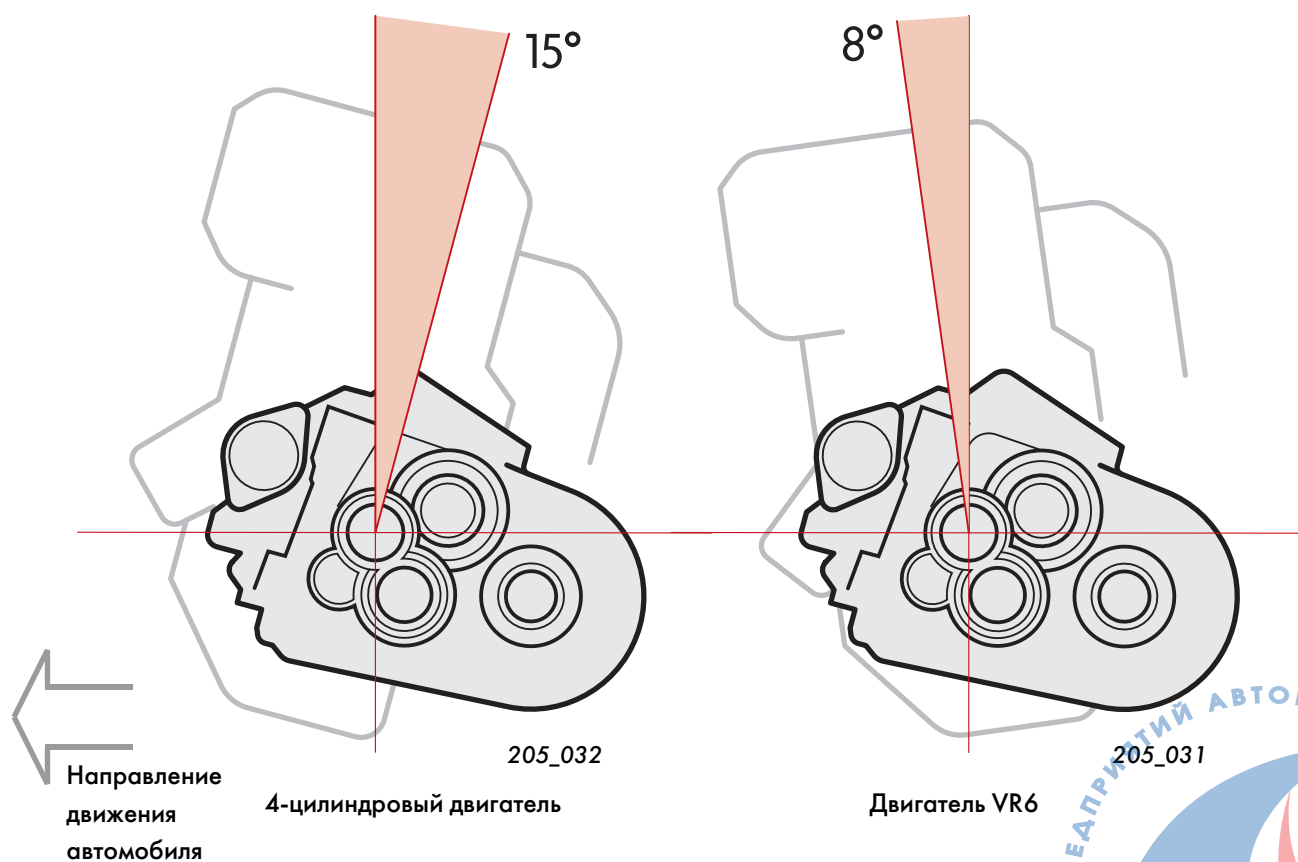
# Механизмы коробки передач

## Компоновка на автомобиле

В зависимости от установленного на автомобиле двигателя коробка передач может быть снабжена различными присоединительными фланцами, отличающимися углом наклона в продольной плоскости, а именно:

- на  $15^\circ$  назад в сочетании с 4-цилиндровыми двигателями и
- на  $8^\circ$  вперед при использовании двигателей типа VR6.

При этом наклон самой коробки передач остается неизменным, а отверстия присоединительного фланца смещаются на угол, соответствующий расположению отверстий на двигателе.



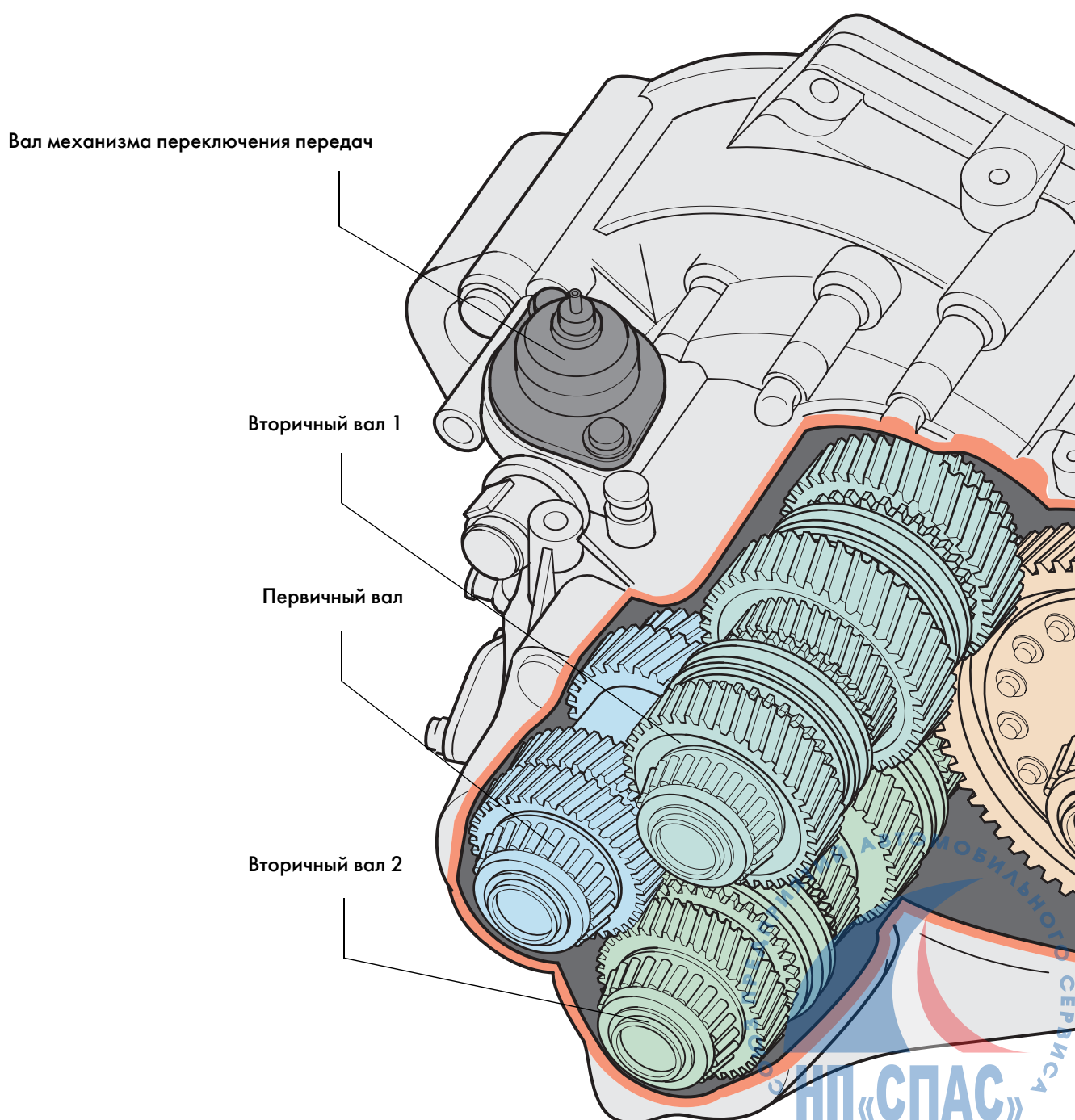
# Механизмы коробки передач

## Общая конструкция

У коробок передач традиционной конструкции мощность передается с первичного вала на единственный вторичный вал с установленными на нем шестернями отдельных передач. Чем больше шестерен расположено на вторичном валу, тем он длиннее.

У так называемых "укороченных" моделей, к которым относится также коробка передач 02М, применяют два вторичных вала, распределяя между ними шестерни отдельных передач.

Благодаря этому можно существенно сократить общую длину коробки передач.



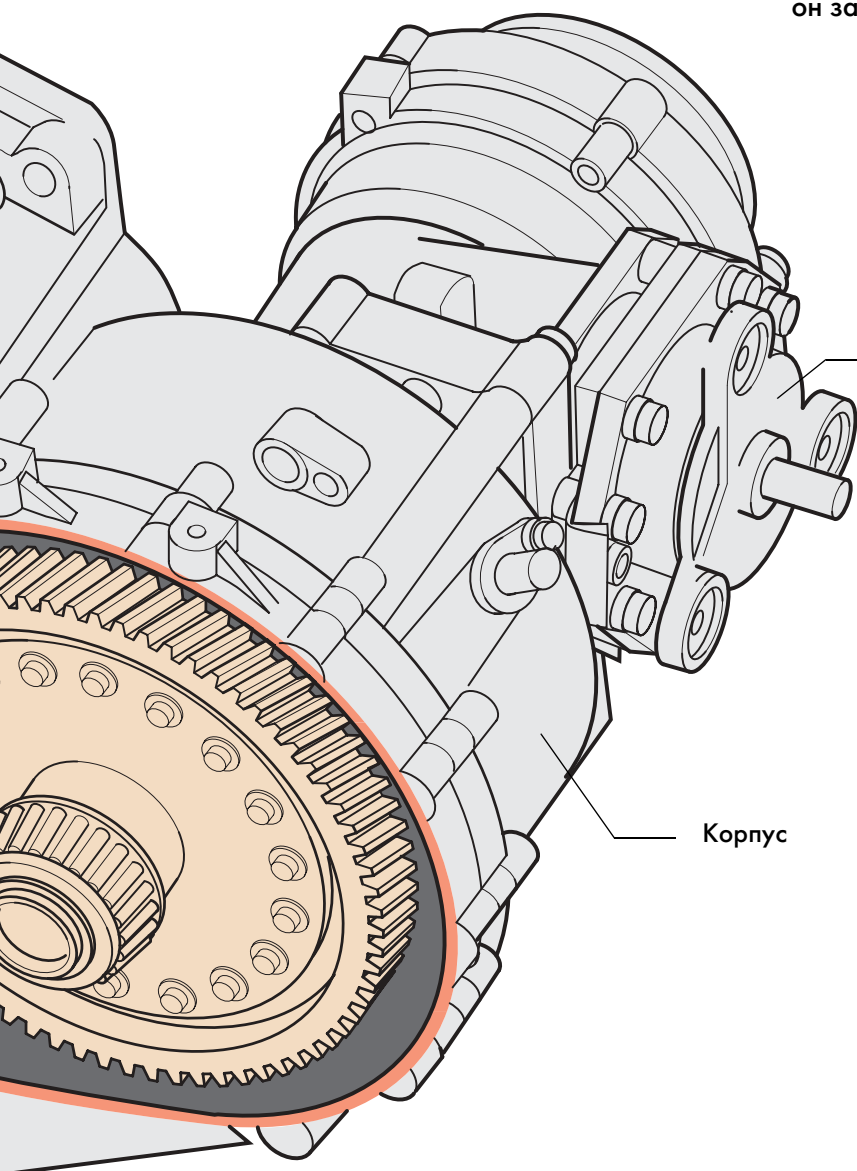


Коробка передач 02М оснащена одним первичным валом и двумя вторичными валами: TW1 и TW2.

Шестерни отдельных передач распределяются между вторичными валами следующим образом:

- на TW1 – шестерни передач переднего хода с первой по четвертую,
- на TW2 – шестерни пятой и шестой передачи, а также заднего хода.

В механизме заднего хода предусмотрен валик с двумя шестернями, обеспечивающими изменение направления вращения. (На рисунке валик заднего хода не виден, так как он закрыт первичным валом.)



Раздаточная коробка для полноприводных автомобилей

Корпус

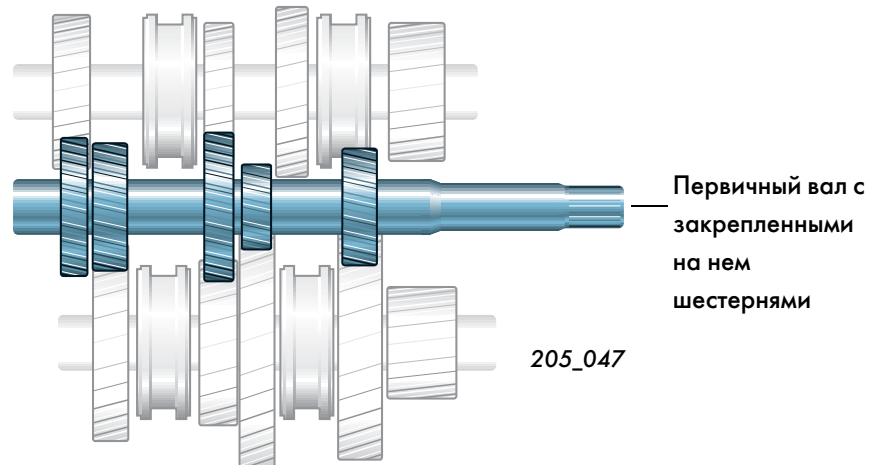
205\_009



# Механизмы коробки передач

## Конструкция первичного вала

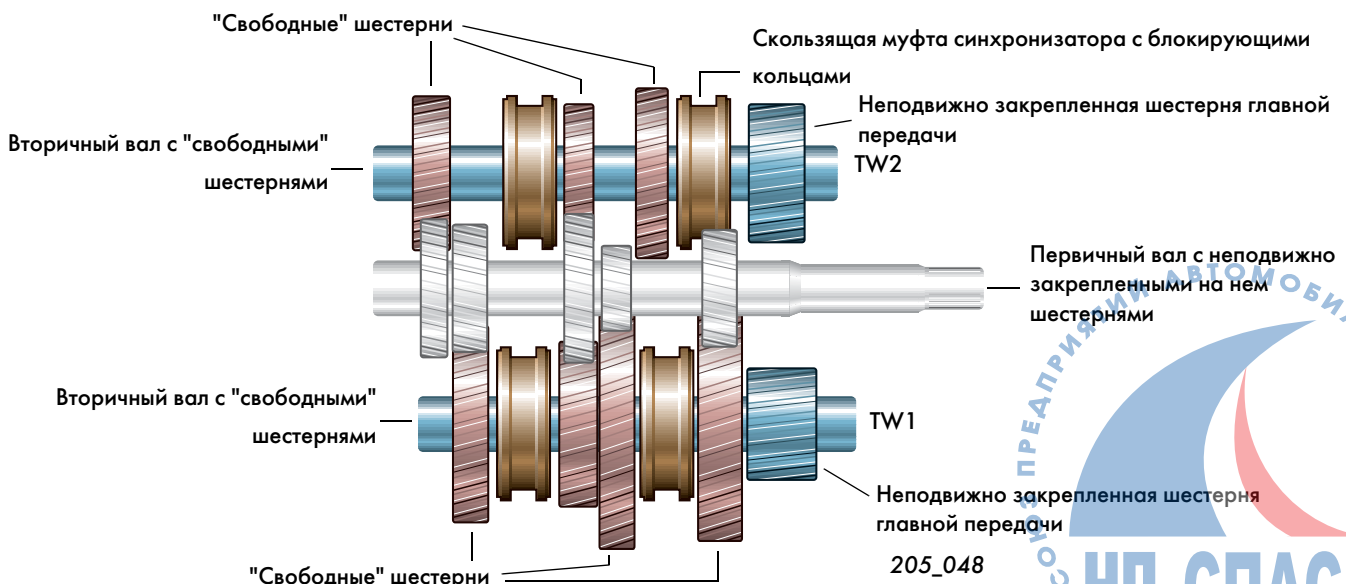
Используемые на отдельных передачах шестерни первичного вала закреплены на нем неподвижно.



## Конструкция вторичных валов TW1 и TW2

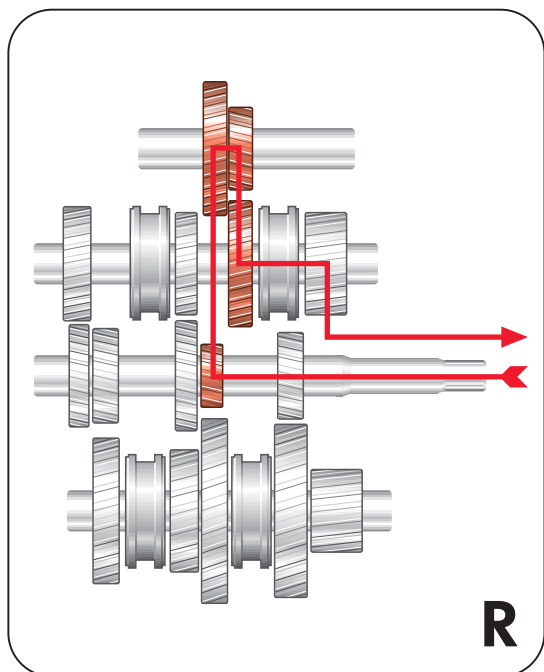
Используемые на отдельных передачах шестерни вторичных валов установлены на игольчатых подшипниках и могут на них свободно вращаться. Поэтому их еще называют "свободными" шестернями. Включение выбранной передачи производится в результате фиксации "свободной" шестерни на вторичном валу посредством скользящей муфты и блокирующего кольца синхронизатора.

"Свободные" шестерни вторичных валов находятся в постоянном зацеплении с неподвижными шестернями первичного вала. Поэтому "свободные" шестерни всегда вращаются при работе коробки передач. За исключением шестерни включенной передачи они никакого крутящего момента на вторичные валы не передают.

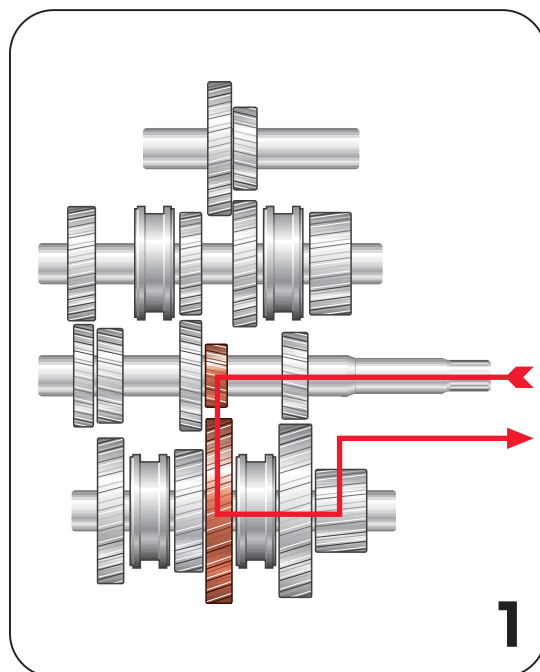




# Механизмы коробки передач



205\_010

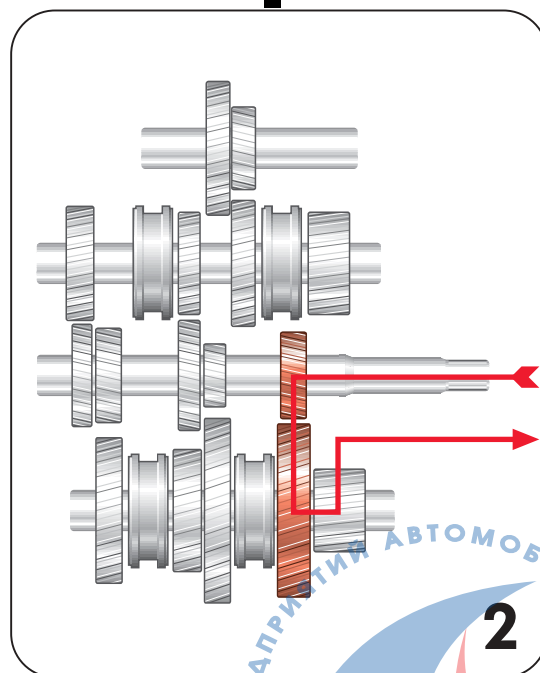


205\_011

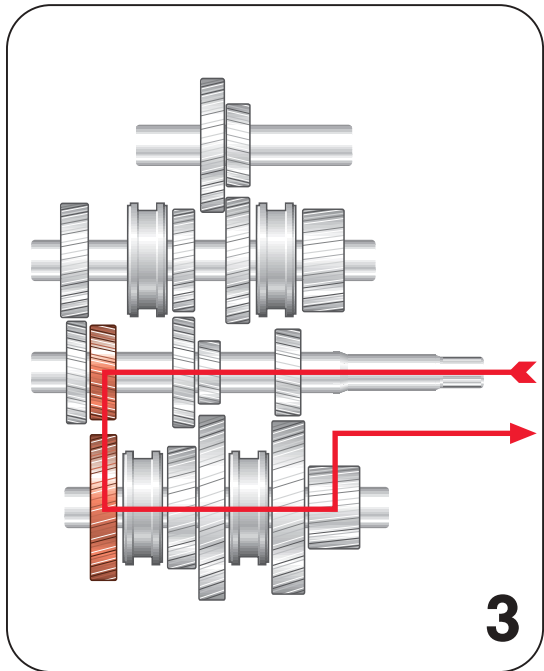
## Схема потоков мощности

Так как в коробке передач 02М предусмотрены два вторичных вала, в зависимости от включенной передачи поток мощности проходит к главной передаче только через один из этих валов.

Рисунки с изображением потоков мощности на отдельных передачах расположены для большей наглядности по схеме переключения передач рычагом управления коробкой.

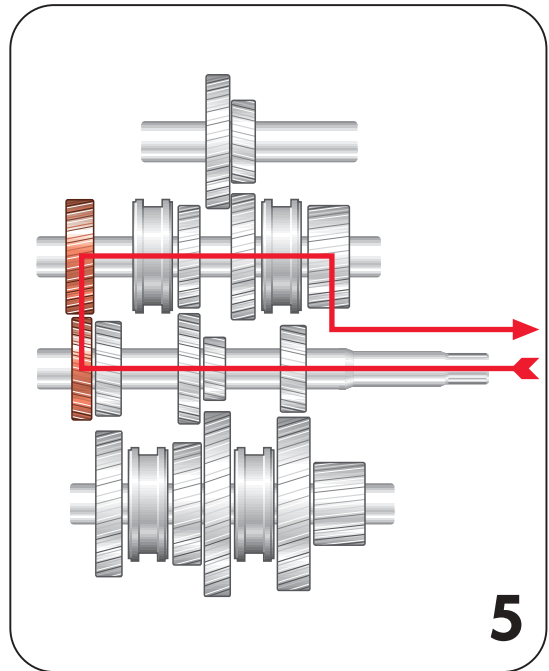


205\_012



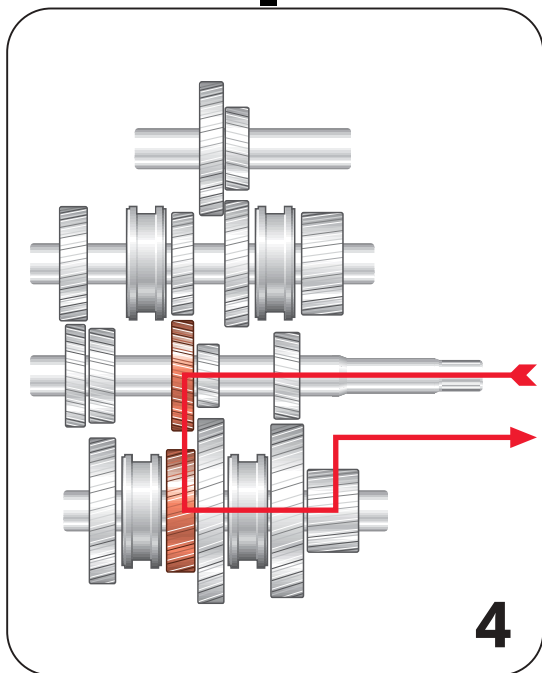
**3**

205\_013



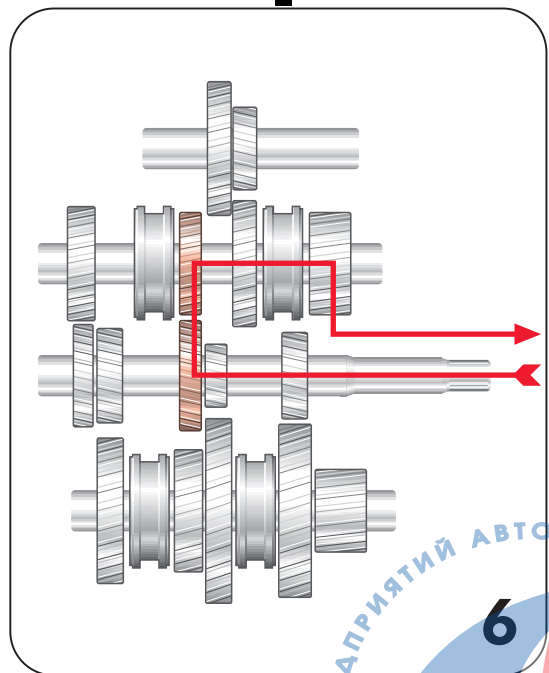
**5**

205\_015



**4**

205\_014



**6**

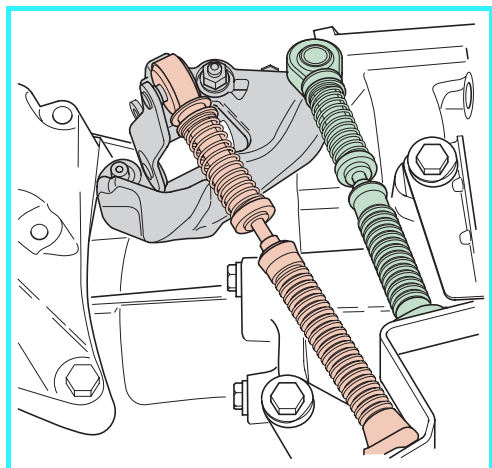
205\_016



# Тросовый механизм управления переключением передач

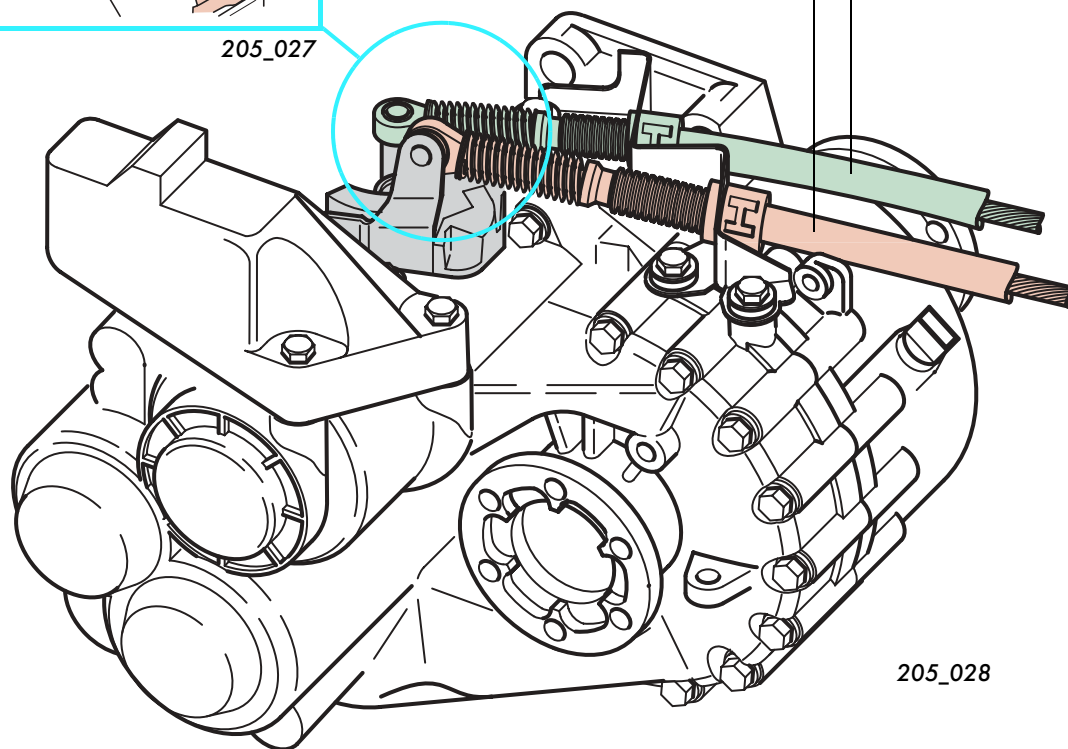
## Рычаг переключения передач

связан с механизмом переключения передач коробки 02М двумя тросами.



Механизм передачи перемещений тросов на вал переключения передач

205\_027



Трос выбора передач

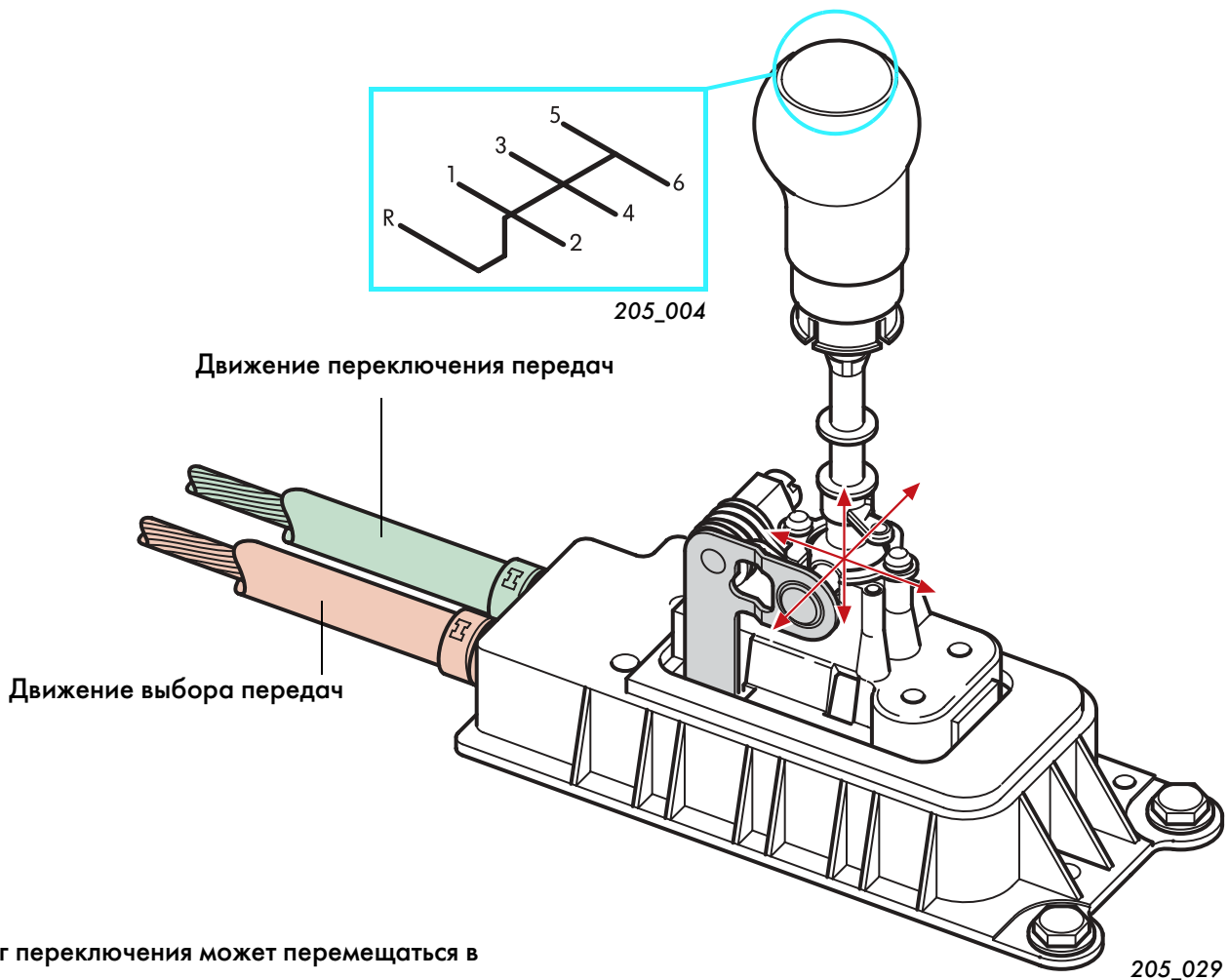
Трос переключения передач

205\_028

Оба троса передают перемещения рычага переключения передач на вал механизма переключения коробки. Как это производится, показано на верхнем рисунке.

## Рычаг переключения передач

Схема перемещения рычага переключения передач соответствует принятому на фирме VW стандарту. Только дополнительная передача включается движением рычага, которое ранее отсутствовало.



Рычаг переключения может перемещаться в направлениях трех взаимно перпендикулярных осей. Механика механизма управления заставляет водителя делить перемещение рычага на отдельные движения.

- Часть механизма управления обеспечивает перемещения рычага переключения вправо и влево на трос выбора передач. Эти перемещения позволяют водителю выбрать нужную кулису.

- Другая часть механизма управления обеспечивает передачу продольных перемещений на трос переключения передач. Эти перемещения выполняются водителем при включении выбранной передачи.

# Тросовый механизм управления переключением передач

## Переключение передач

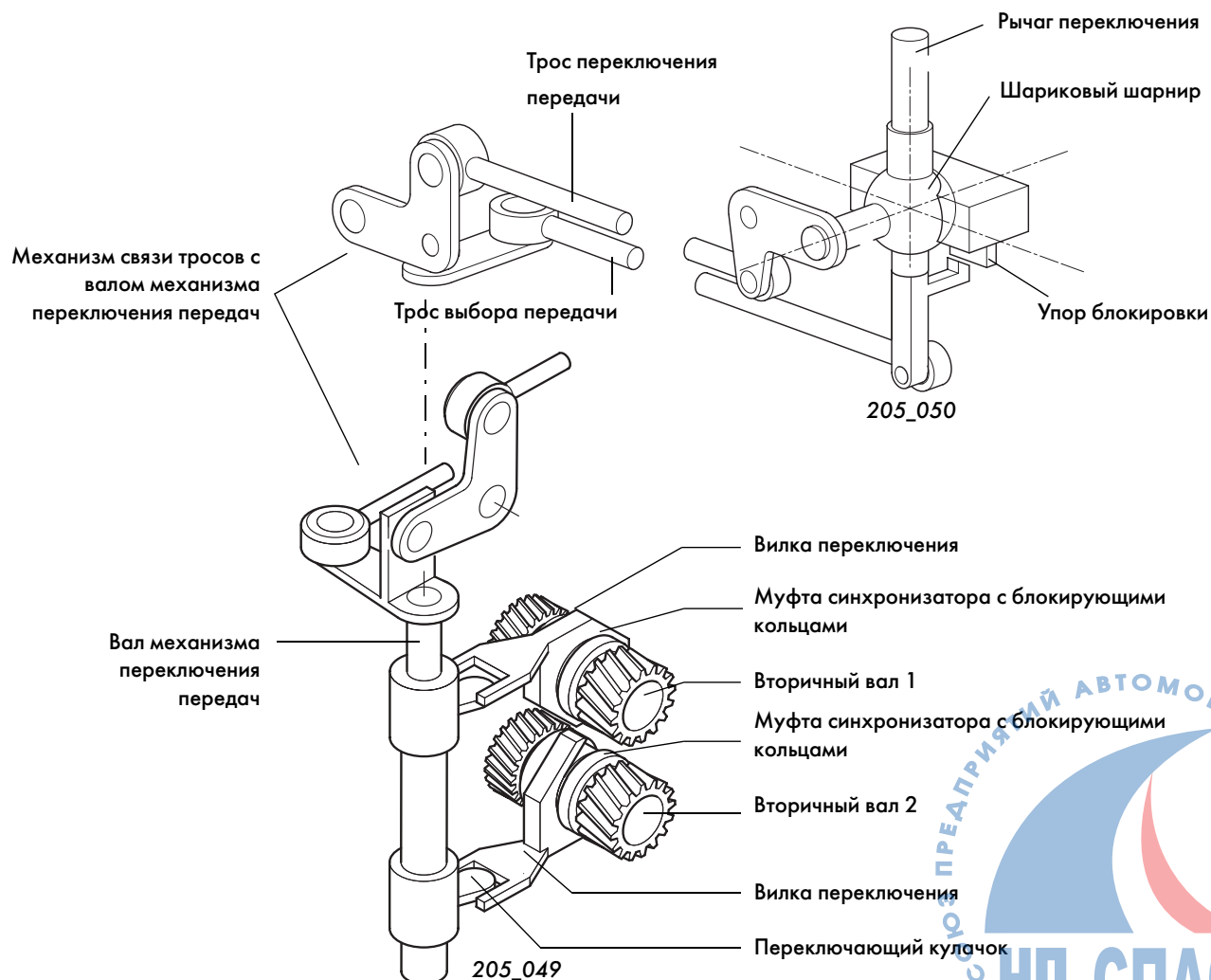
В переключении передач участвуют три механизма:

- Механизм управления переключением передач преобразует движения рычага переключения в перемещения тросов управления.
- Тросы управления передают перемещения рычага переключения передач валу механизма переключения передач, установленного в коробке.
- Установленный в коробке передач механизм переключения позволяет выбрать нужную шестерню и включить ее.

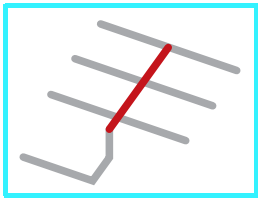
Процесс включения передач мы хотели бы объяснить на трех примерах.

Для наглядности мы описываем отдельно перемещения деталей

- вне коробки передач и
- внутри коробки передач.

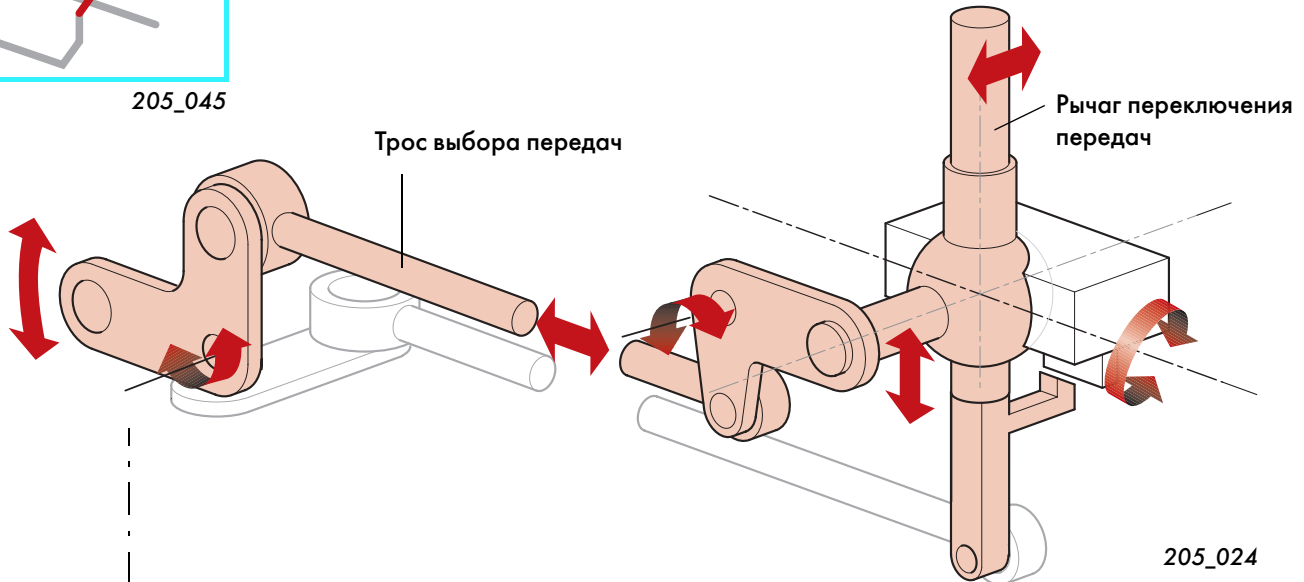




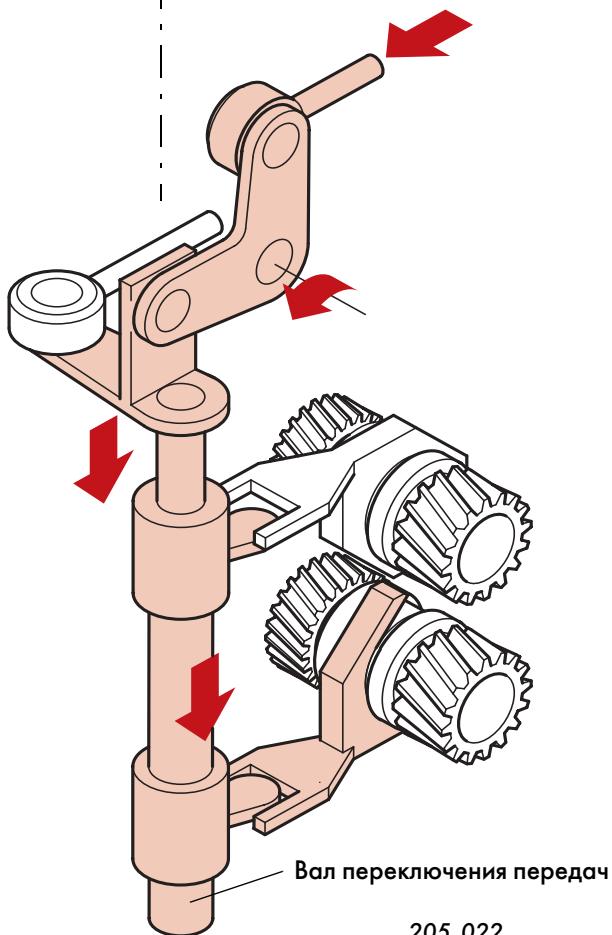


205\_045

## Перемещения рычага переключения передач вправо и влево

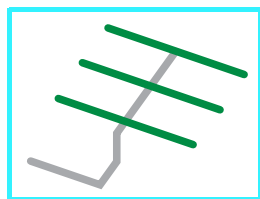


Механизм управления переключением передач преобразует перемещения рычага переключения вправо и влево в соответствующие продольные перемещения троса выбора передач, а установленный на коробке передач механизм преобразует их в вертикальные перемещения вала переключения передач.



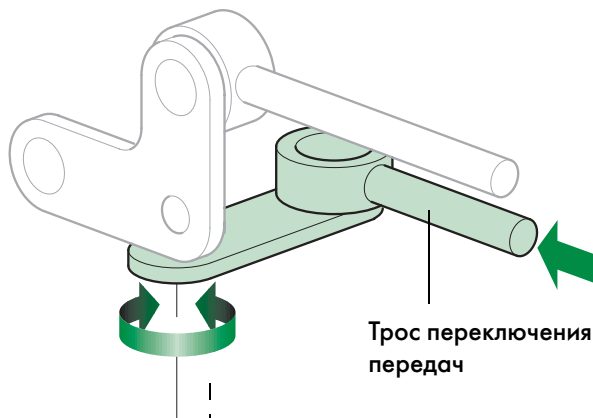
Вертикальные перемещения расположенного в коробке вала переключения передач вызывают движение вверх или вниз кулачков переключения, которые заходят в зацепление с вилками, соответствующими выбранной парам передач.

# Тросовый механизм управления переключением передач

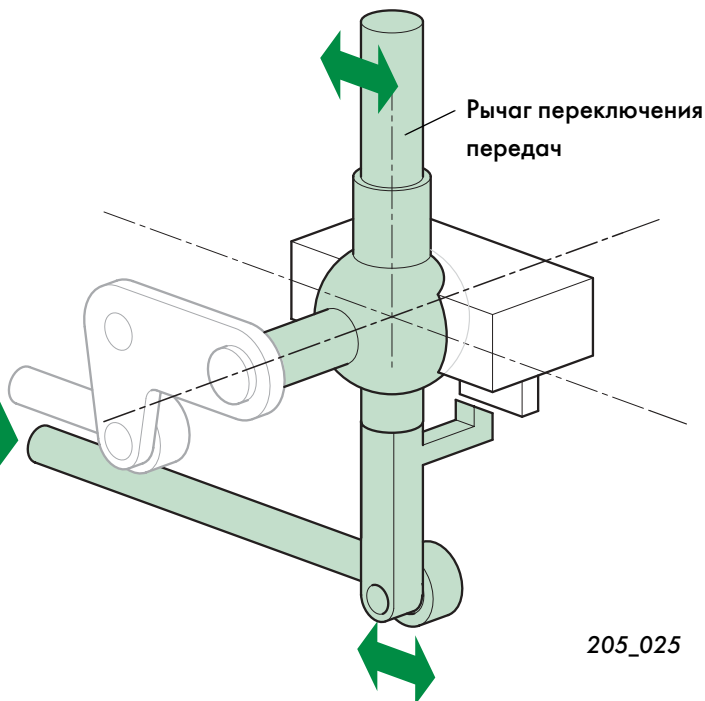


205\_044

Перемещения рычага переключения передач вперед и назад



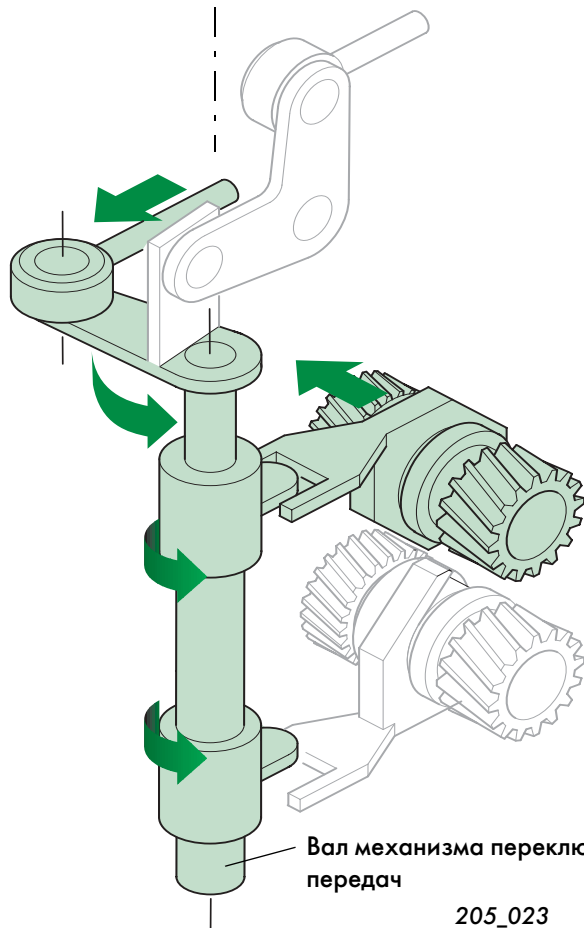
Трос переключения передач



Рычаг переключения передач

205\_025

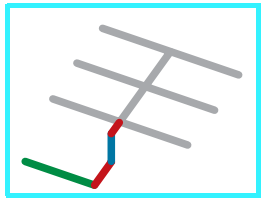
Перемещения рычага переключения передач вперед и назад передаются тросу переключения передач. Установленный на коробке передач механизм преобразует их во вращательные движения вала переключения передач.



Вал механизма переключения передач

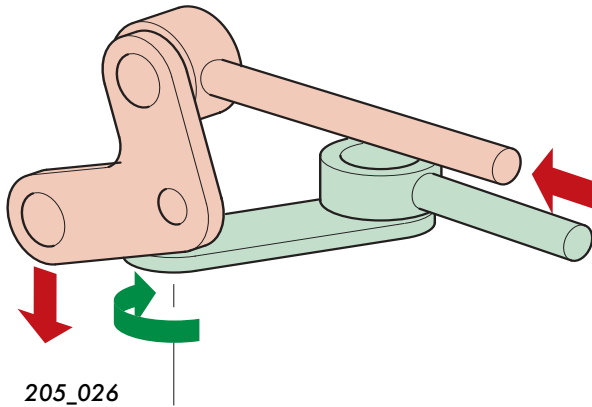
205\_023

При повороте установленного в коробке вала переключения передач находящийся в зацеплении с какой-либо вилкой кулачок передвигает посредством нее муфту синхронизатора. Синхронизатор обеспечивает соединение шестерни выбранной передачи со вторичным валом. В результате производится включение желаемой передачи.

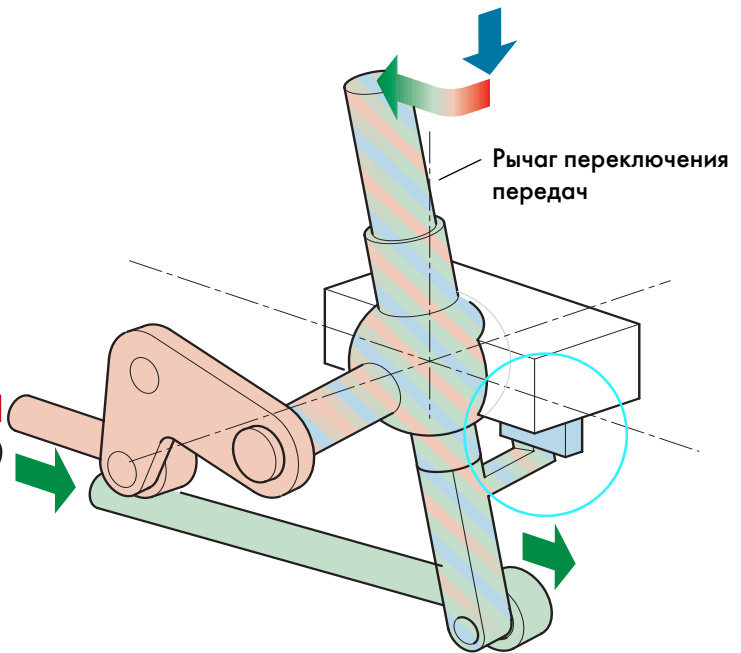


205\_046

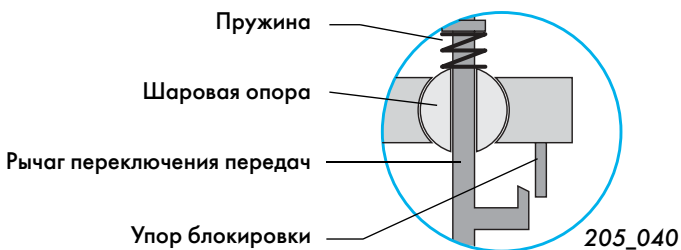
## Включение заднего хода



205\_026

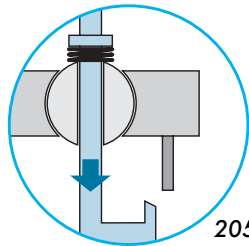


Рычаг переключения передач



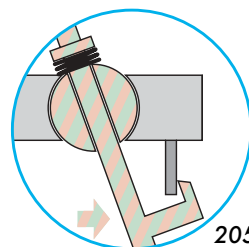
205\_040

Включение заднего хода представляет собою особый случай, так как для выполнения этого действия необходимо преодолеть специальную блокировку.



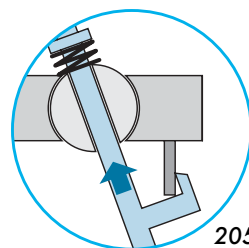
205\_041

При нажиме на рычаг переключения передач сверху он перемещается, преодолевая сопротивление пружины, через шаровую опору вниз.



205\_042

Благодаря этому его можно сместить влево, а затем вперед настолько, чтобы включить задний ход.



205\_043

В заключение пружина возвращает рычаг вновь вверх.

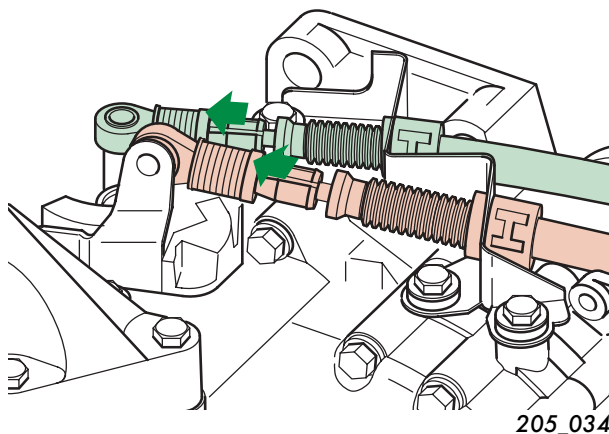


# Техническое обслуживание

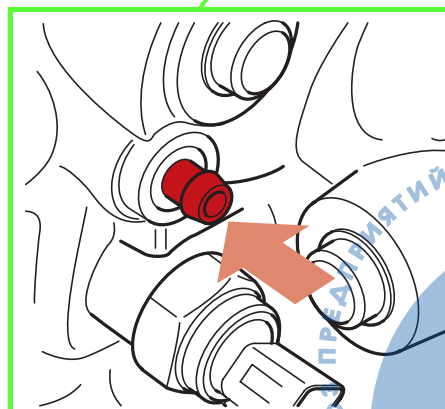
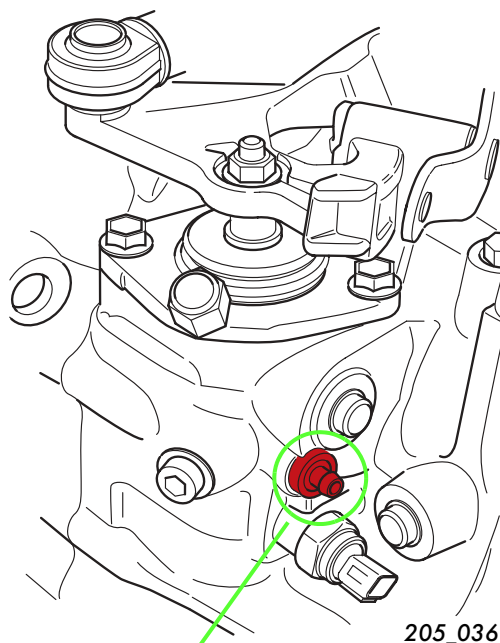
## Регулировка тросового механизма управления переключением передач

Регулировка тросового механизма существенно упрощена.

- Сначала оттяните назад пружины, установленные на концах обоих тросов.
- Затем, вращая указанные стрелками пластмассовые гайки, зафиксируйте пружины.

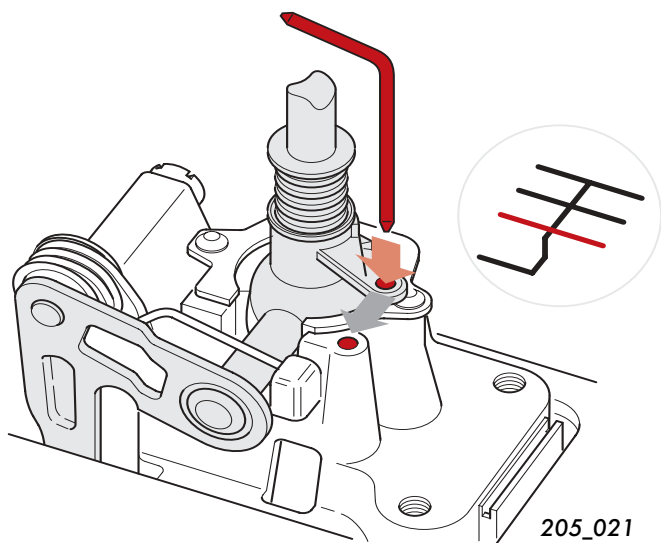


- На корпусе коробки передач предусмотрен установочный палец, который допускает перемещение вала переключения передач только в определенных пределах. Установите от руки вал переключения передач в позицию включения первой и второй передачи и вставьте установочный палец в корпус коробки передач. При этом он сам фиксируется и устанавливает вал переключения передач в нужное положение.

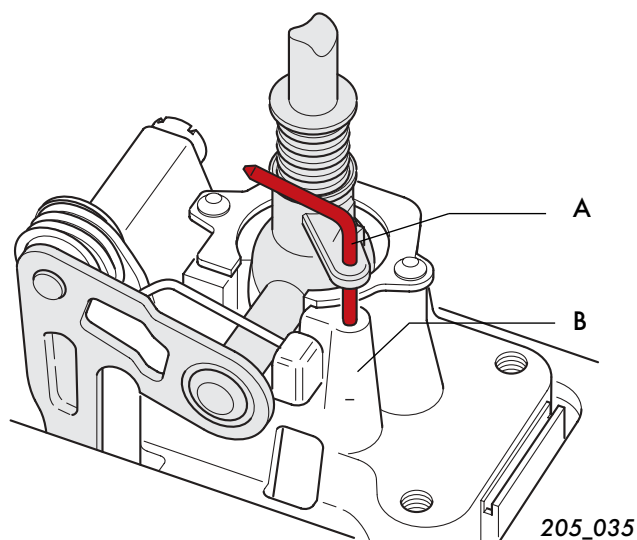


Вставить установочный палец





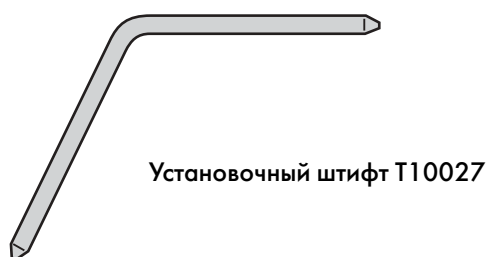
- После этого вам еще нужно установить рычаг переключения передач в положение, из которого производится включение первой и второй передачи. На рисунке видны два направляющих отверстия: одно на рычаге, а другое на корпусе.



- Зафиксируйте рычаг переключения передач, продев установочный штифт T10027 через отверстие А и вставив его в отверстие В, развернув рычаг предварительно в положение, при котором эти отверстия находятся на одной прямой.



- Затем можно отпустить пружины на тросах, вытянуть установочный палец на корпусе коробки передач и снять установочный штифт T10027.



205\_052

Установочный штифт T10027

# Датчики

На коробке передач 02М установлены два датчика:

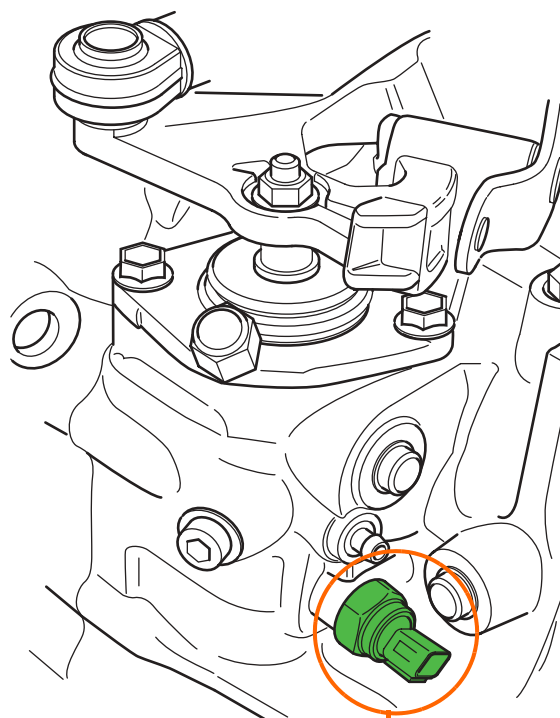
- выключатель ламп заднего хода F4,
- датчик спидометра G22.

## Выключатель ламп заднего хода F4

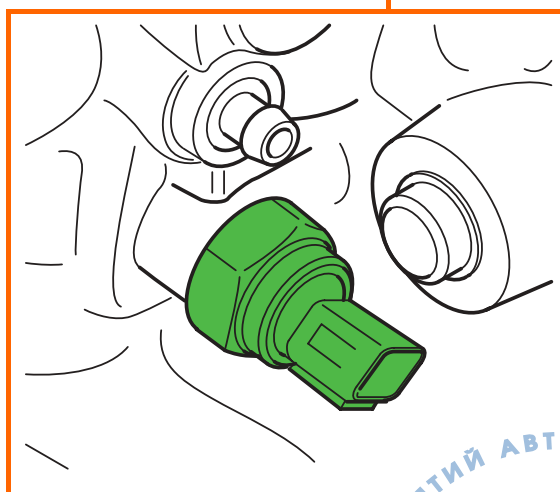
Выключатель ламп заднего хода приводится от вала переключения передач при переводе его в соответствующее положение. Он расположен ниже установочного пальца и соединен с цепью ламп через 2-контактный штекер.

### Функции выключателя

При включении заднего хода он замыкает цепь питания ламп заднего хода.



205\_037



205\_003

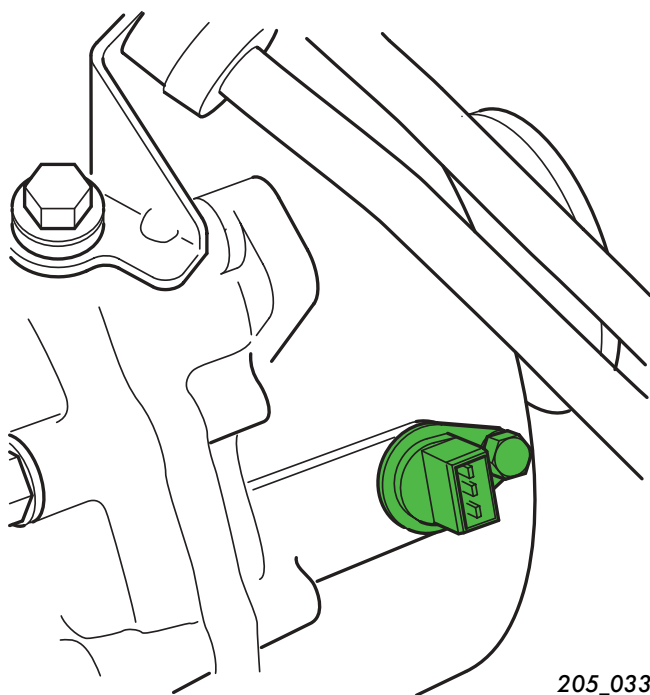


## Датчик спидометра G22

Этот датчик вворачивается в корпус коробки передач. Он взаимодействует с импульсным диском, закрепленным на дифференциале.

### Функции датчика

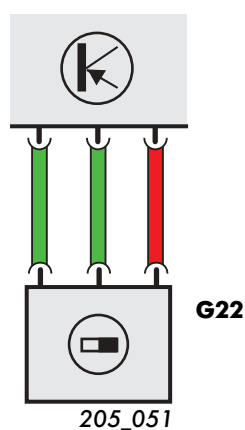
Он вырабатывает импульсы скорости движения автомобиля, которые поступают на блок управления с блоком индикации в комбинации приборов.



### Последствия выхода датчика из строя

При выходе датчика из строя производится более раннее включение ограничителя частоты вращения двигателя.

### Схема включения датчика



# Проверьте ваши знания

1. Какие преимущества имеет 6-ступенчатая коробка передач?

- а) меньшая шумность силового агрегата,
- б) большая максимальная скорость,
- в) меньшее загрязнение среды обитания.

2. Почему коробка передач О2М оснащена двумя вторичными валами?

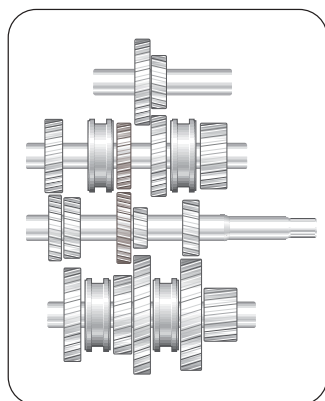
.....

3. Как распределены передачи между вторичными валами TW1 и TW2?

TW1: .....

TW2: .....

4. Укажите на рисунке протекание потока мощности при включении шестой передачи.



205\_017

5. Объясните, что такое парное зацепление?

.....  
.....

6. Расположите описания операций регулировки тросового привода механизма управления переключением передач в правильном порядке:

- а) Вставить установочный палец в корпус коробки передач.
- б) Освободить пружины на обоих тросах управления.
- в) Установить рычаг переключения передач в надлежащее положение и зафиксировать его установочным штифтом.
- г) Вынуть установочный штифт, фиксирующий рычаг переключения передач.
- д) Установить от руки вал переключения передач в надлежащее положение.
- е) Отжать пружины, расположенные на тросах управления.
- ж) Вытянуть установочный палец на корпусе коробки передач.

Ответ: .....



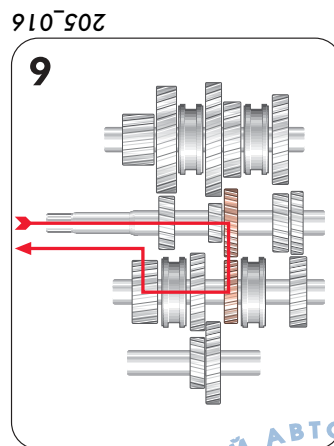




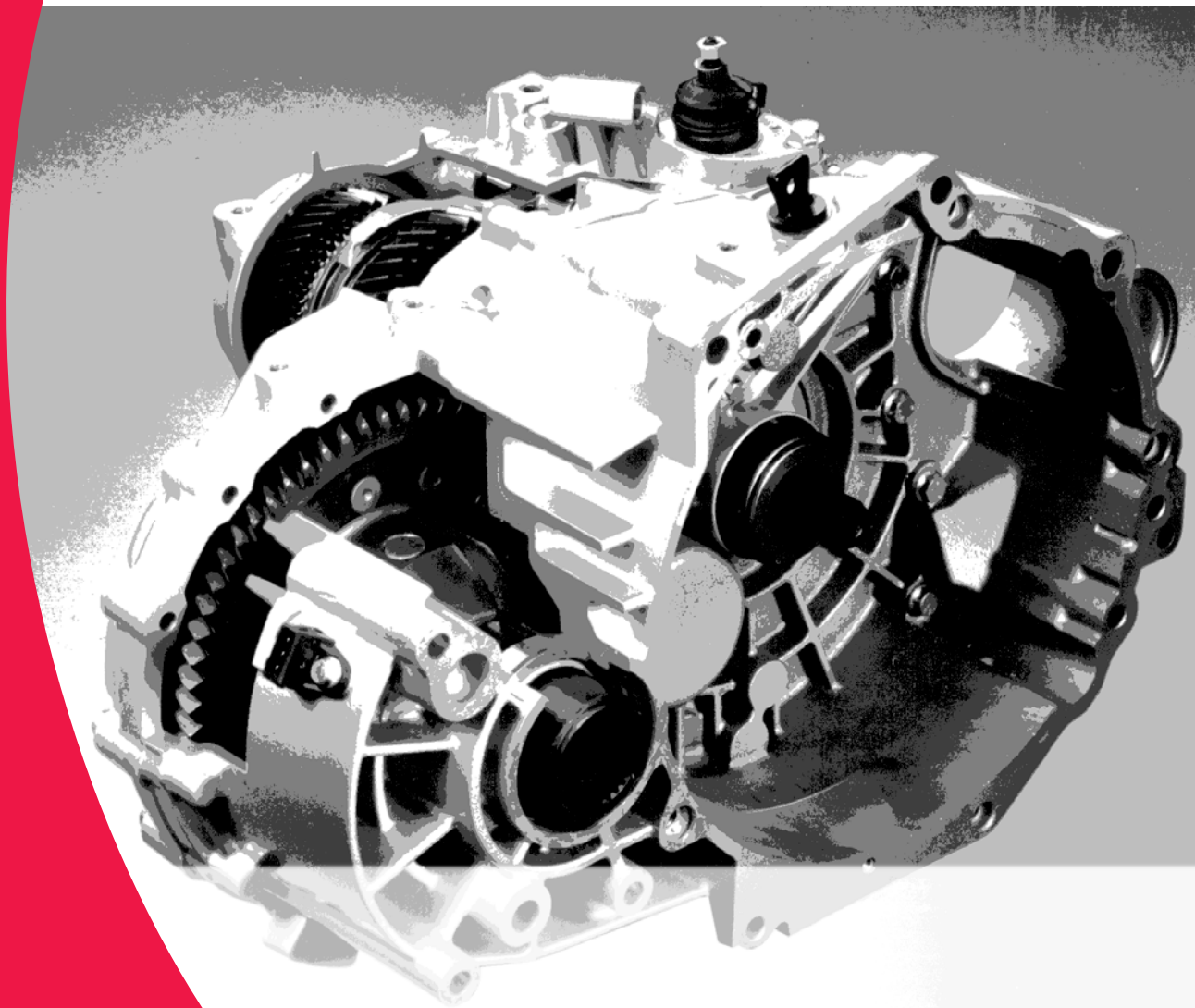


Правильные ответы:

1. а, с
2. Потому что при двух коротких вторичных валах вместо одного длинного коробка передач будет короче.
3. ТW1: передачи 1, 2, 3 и 4;
4. ТW2: передачи 5 и 6, а также задний ход.



5. При парном зацеплении шестерня первичного вала одновременно приводит одну из шестерен одного вторичного вала и одну из шестерен другого вторичного вала. Однако, мощность передается всегда только через один вторичный вал.
6. f, e, a, c, b, g, d.



Только для внутреннего пользования. © Volkswagen AG, Вольфсбург  
Все права защищены, включая право на технические изменения.  
840.2810.24.75 По состоянию на 09.98

Перевод и верстка ООО "ФОЛЬКСВАГЕН Групп Рус"  
[www.volkswagen.ru](http://www.volkswagen.ru)

