

Мирный автомат

Гибкая связь

СЕРГЕЙ САМОХИН

Применение многоступенчатых коробок-автоматов в конструкции современных автомобилей позволяет улучшить их динамику, топливную экономичность и безопасность. Менее известные и распространенные бесступенчатые автоматические передачи с теоретической точки зрения выглядят еще более предпочтительными и многообещающими. Каково состояние и перспективы их использования в автомобильной технике?

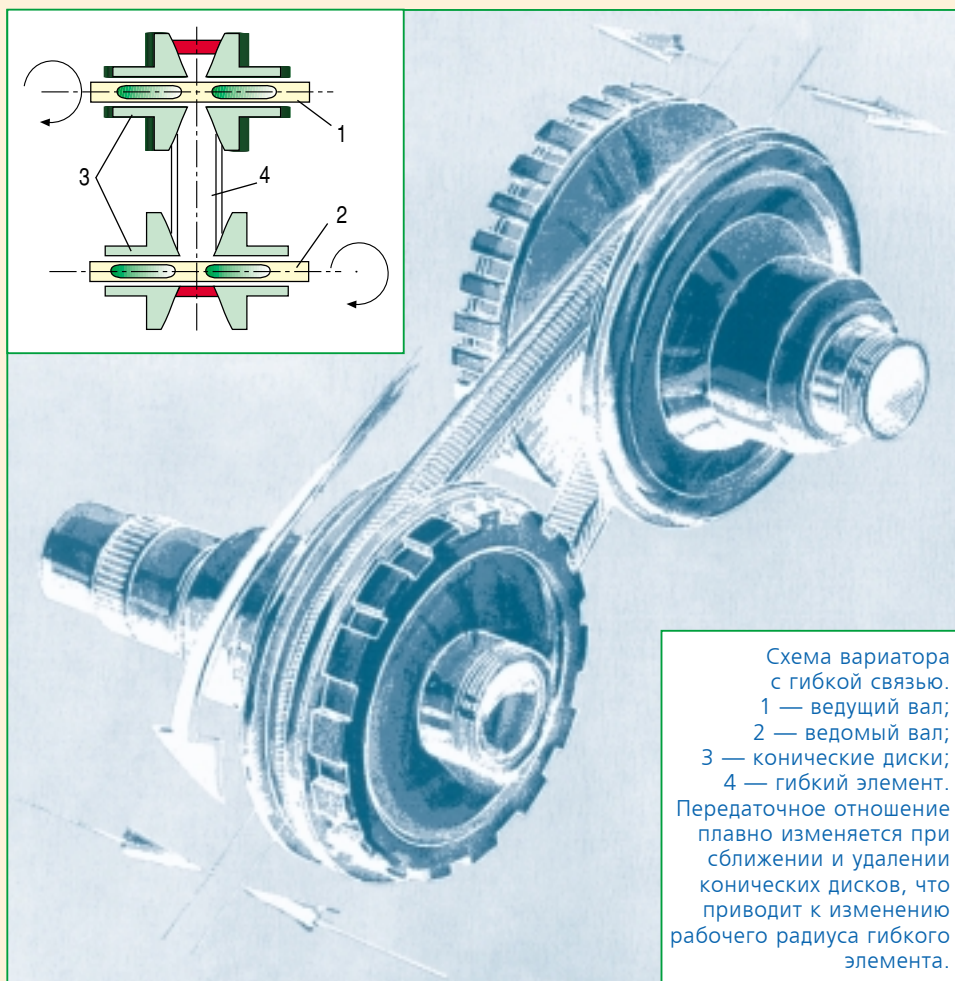


Схема вариатора с гибкой связью.
1 — ведущий вал;
2 — ведомый вал;
3 — конические диски;
4 — гибкий элемент.
Передаточное отношение плавно изменяется при сближении и удалении конических дисков, что приводит к изменению рабочего радиуса гибкого элемента.

Преимущества многоступенчатых передач главным образом достигаются за счет того, что для каждого режима работы двигателя удается точнее подобрать наиболее эффективный вариант работы трансмиссии. Количество возможных режимов работы двигателя при движении автомобиля в изменяющихся дорожных условиях бесконечно велико. Элементарная логика подсказывает, что идеальная экономичность тандема «двигатель-трансмиссия» может быть получена лишь тогда, когда столь же бесконечным будет количество возможных ступеней трансмиссии.

В передачах с дискретно изменяющимся пере-

даточным отношением, как с механическим, так и автоматическим переключением передач, на пути увеличения количества ступеней стоит масса практически неразрешимых проблем. Излишняя «ступенчатость» приводит к увеличению массы и габаритов редуктора, усложнению механизмов и алгоритма переключения передач.

Многokrатно увеличить количество возможных режимов работы трансмиссии, одновременно избегая указанных отрицательных последствий, можно, если использовать бесступенчатые передачи. Они кажутся тем более предпочтительными, что позволяют довольно просто авто-

матизировать процесс плавного изменения передаточного отношения.

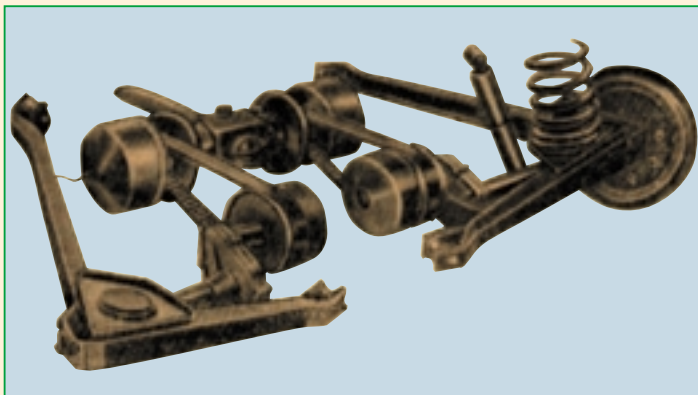
Бесступенчатые трансмиссии (БСТ) в автомобильной технике — не новость. Достаточно упомянуть, что еще в конце теперь уже позапрошлого, 19-го века в конструкции первых моделей автомобилей для преобразования крутящего момента двигателя применялись бесступенчатые КПП. В них использовалась вариаторная передача лобового типа. Позже, в 30-е годы 20-го столетия, автомобили Austin оснащались БСТ с торoidalным вариатором Хейса.

Более широкому использованию вариаторных бесступенчатых передач препятствовала их недостаточная долговечность при передаче больших крутящих моментов при высоких скоростях вращения. Помимо этого, автомобильная БСТ должна «проходить» по ряду жестких параметров: массе и габаритам, технологичности и невысокой стоимости в условиях крупносерийного производства, надежности и ремонтпригодности. С этими показателями у вариаторных трансмиссий также были проблемы.

И все же попытки создания БСТ для автомобиля не прекращались, поскольку сама идея бесступенчатого изменения передаточного отношения трансмиссии очень привлекательна. В качестве основы для бесступенчатой коробки рассматривались различные типы вариаторов. Надо сказать, инженеры и изобретатели в этой области техники постарались на славу. На настоящий момент известно около пятнадцати видов вариаторов. Причем каждый вид включает несколько различных конструкций и их модификаций. Многие из них довольно давно и с успехом используются в различных механизмах. Казалось бы, есть из чего выбрать подходящий вариант для применения в автомобильной технике.

На деле оказалось, что удовлетворить требованиям автомобилестроителей не так просто, даже имея под рукой богатый выбор. Более двадцати лет потребовалось конструкторам для осуществления следующей попытки внедрения бесступенчатости в автомобильную технику. На этот раз главным действующим лицом стал вариатор с гибкой связью как наиболее приспособленный для массового производства. Он остается наиболее актуальной конструкцией по сей день.

В 1959 году на малолитражном автомобиле DAF 600 с двигателем мощностью 22 л.с. была применена бесступенчатая трансмиссия, в конструкции



Первый опыт применения БСТ с гибкой связью в автотехнике — двоянная клиноременная вариаторная передача Variomatic. Впервые установлена на малолитражный автомобиль DAF 600 в 1959 году.

которой использовался один из видов вариаторов с гибкой связью. Это хорошо известный клиноременный вариатор. Схематически он представляет собой две пары конических раздвижных дисков (одна из которых размещена на ведущем, а другая — на ведомом валу), связанных гибким клиновым ремнем. Регулирование передаточного отношения в нем происходит за счет смещения одного диска относительно другого, приводящего к изменению рабочего радиуса ремня.

БСТ, получившая название Variomatic, была разработана голландской фирмой Van Doorne Transmissie (VDT), которая на протяжении многих лет занималась созданием бесступенчатой передачи для легковых автомобилей. Позже модернизированная Variomatic использовалась в качестве коробки передач заднеприводного Volvo 343. Два клиноременных вариатора располагались параллельно друг другу. Ведущие конические диски монтировались на валах главной передачи, ведомые — на задних приводных осях автомобиля. Регулирование Variomatic происходило автоматически по двум параметрам: частоте вращения коленчатого вала и нагрузке на двигатель, определявшейся разрежением во впускном коллекторе. Управляющие воздействия, приводившие к перемещению дисков, создавались центробежными регуляторами и пневматическими поршнями.

Трансмиссия имела довольно низкий КПД (около 80%) и небольшой диапазон регулирования (4,33), который для клиноременных конструкций

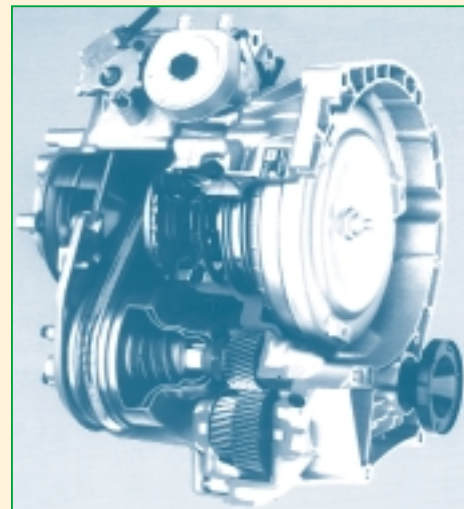
определяется разницей минимального и максимального рабочих диаметров конических регулируемых дисков. Вследствие этого автомобиль с вариаторной трансмиссией имел большой расход топлива в сравнении с аналогичной моделью автомобиля, оснащенной 4-ступенчатой механической КПП.

В БСТ Variomatic использовались два зубчатых ремня шириной 25 мм, которые передавали крутящий момент 85 Н·м. Увеличение передаваемого крутящего момента и повышение эффективности передачи ограничивалось недостаточной поперечной жесткостью ремня. Дальнейшее расширение диапазона регулирования трансмиссии также было проблематичным, так как минимальный радиус изгиба ремня не удавалось сделать менее 93 мм. К тому же его долговечность не превышала 50000 км пробега. Ввиду этого дальнейшие усилия конструкторов были направлены на улучшение характеристик гибкой связи, соединявшей регулируемые диски.

Ряд фирм до сих пор ведет активные работы по созданию клиновых ремней на основе резины с армированием металлокордом или нитями из синтетических волокон. Однако успех был достигнут не на этом направлении. В начале 80-х годов все той же фирмой VDT и немецкой PIV были разработаны технологии производства металлических гибких элементов. Они позволили повысить КПД вариаторов, увеличить срок их службы, обеспечить приемлемые габариты и массу БСТ,

создаваемых на их основе. Каждая из фирм использовала оригинальный гибкий элемент.

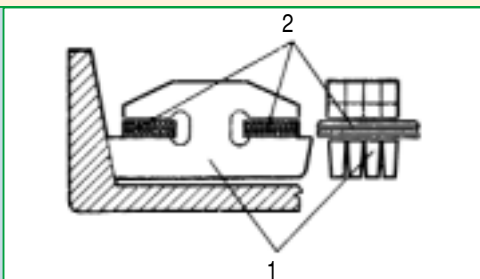
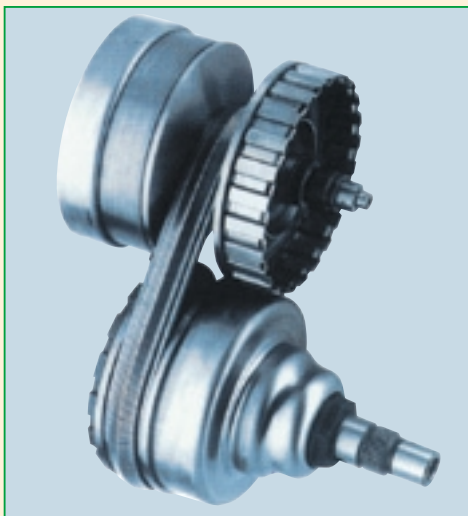
Голландская конструкция получила название «толкающий элемент». Гибкая связь передавала не тянущие, а толкающие усилия, то есть работала на сжатие. Гибкий элемент VDT представляет собой набор тонких стальных трапециевидных пластин, стянутых в единое целое двумя многослойными металлическими лентами. Каждая лента состоит из 10 полос мартенситной стали толщиной 0,2 мм. Толкающий элемент имеет минимальный радиус изгиба 30,5 мм. Технология его производства настолько сложна, что в день удается сделать не более 100 экземпляров.



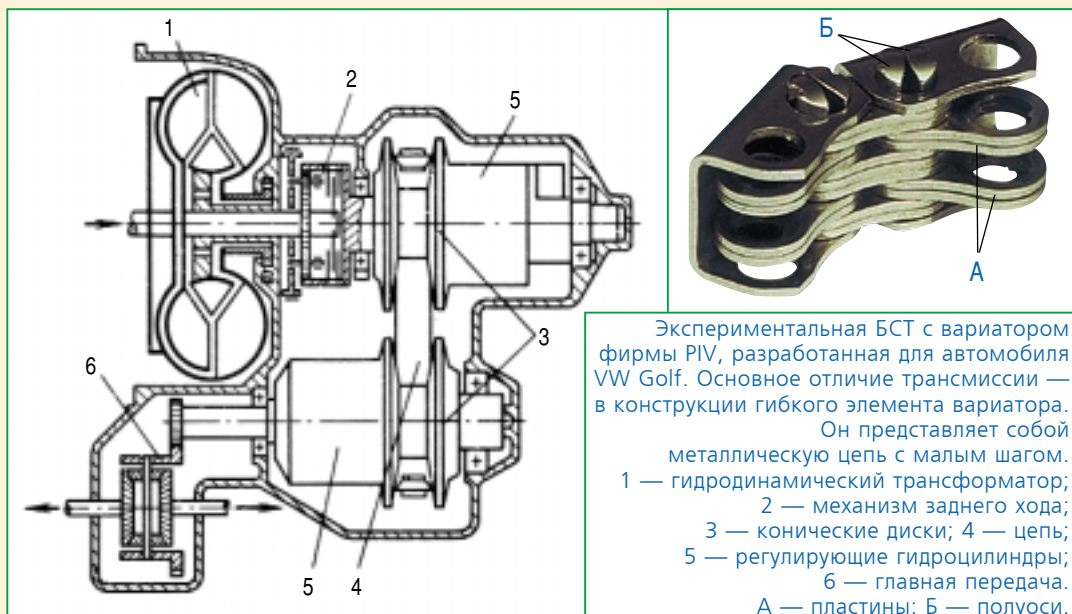
Современная БСТ Ecotronic разработки немецкой фирмы ZF с вариатором Transmatic. Габариты в продольном направлении не превышают 375 мм, поэтому недавно ее удалось «пристроить» на ВАЗ-2112.

Немцы предложили для своего вариатора особую цепь с малым шагом. Звенья цепи собраны из штампованных пластин, соединенных между собой полусоями, которые при изгибе цепи работают как шарнирные пары качения. Чтобы выдерживать высокое напряжение в точечном пятне контакта торцевых поверхностей полусоей цепи и конических дисков, их поверхности химически упрочнены до твердости 1000 НВ. Цепь обеспечивает минимальный радиус изгиба 25-28 мм. Специалисты считают, что цепь вариатора PIV примерно в три раза дешевле толкающего элемента вариатора VDT и более пригодна для массового производства, благодаря чему ежедневная программа ее выпуска может достигать 1000 штук.

Этим преимуществам цепного вариатора не ограничиваются. Его конструкция обеспечивает гораздо меньший уровень механических потерь, что определяется незначительным кинематическим скольжением в пятне контакта и элементах цепи. Вследствие этого вариатор PIV превосходит бесступенчатую передачу VDT по КПД в области небольших (до 100 Н·м) передаваемых крутящих моментов.



Принцип работы вариатора Transmatic фирмы Van Doorne тот же, что и у клиноременного вариатора. Отличий два: гибкий элемент — наборный металлический, к тому же он передает не тянущие, а толкающие усилия. 1 — трапециевидные пластины; 2 — металлические многослойные ленты.



Экспериментальная БСТ с вариатором фирмы PIV, разработанная для автомобиля VW Golf. Основное отличие трансмиссии — в конструкции гибкого элемента вариатора. Он представляет собой металлическую цепь с малым шагом.
 1 — гидродинамический трансформатор;
 2 — механизм заднего хода;
 3 — конические диски; 4 — цепь;
 5 — регулирующие гидроцилиндры;
 6 — главная передача.
 А — пластины; Б — полуоси.

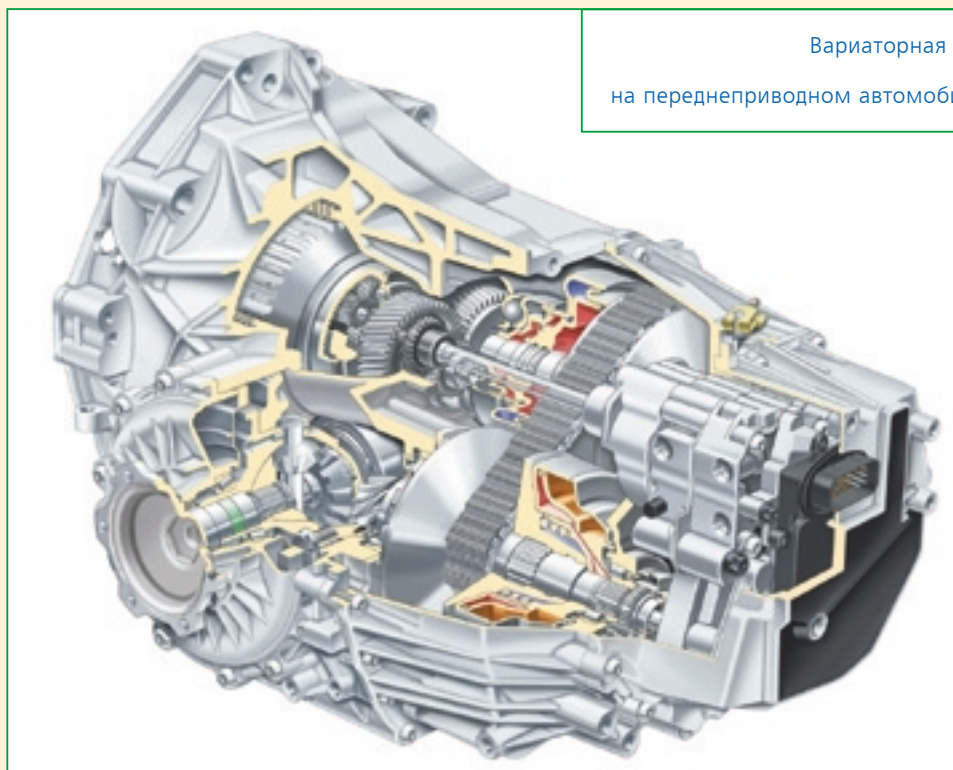
Пути развития техники неисповедимы. В течение продолжительного времени, примерно с середины 80-х, на автомобилях применялись бесступенчатые автоматические коробки, в которых использовался вариатор Transmatic фирмы Van Doorne. Такими БСТ в небольших количествах оснащались автомобили малого класса: Fiat Uno (трансмиссия Unomatic), Ford Fiesta (CTX), Subaru Justy (ECVT), а также некоторые модели Nissan, Honda и Rover. Все трансмиссии были приблизительно сходной конструкции. Помимо собственно вариатора, который изготавливался только фирмой VDT, они включали сцепление или гидротрансформатор, применявшиеся для обеспечения плавности работы и увеличения срока службы гибкого элемента, редуктор заднего хода, главную передачу и гидравлическую систему уп-

равления. БСТ были тяжелее механических КПП примерно на 15-20 кг и примерно на столько же легче, чем АКПП, применявшиеся на указанных моделях автомобилей.

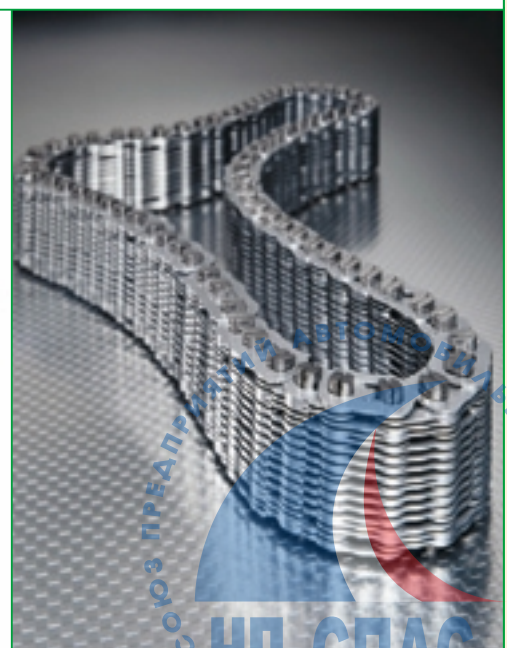
Диапазон регулирования передаточного отношения БСТ был выше, чем у 5-ступенчатых КПП. Несмотря на это бесступенчатые передачи с вариатором Transmatic проигрывали механическим коробкам из-за существенно меньшего КПД. Результаты испытаний показали, что разница в КПД достигает 15% в городских условиях и 8% при движении на магистралях. Помимо потерь, обусловленных кинематическим скольжением в вариаторе, дополнительное снижение КПД происходило по причине отбора мощности, необходимой для привода масляного насоса высокого давления в системе управления вариатором.

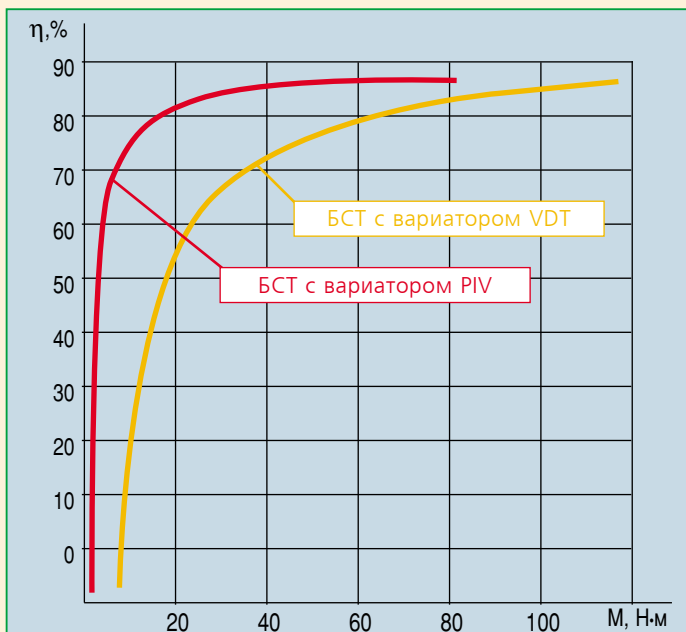
Несмотря на то, что применяющиеся в настоящее время бесступенчатые трансмиссии несколько уступают традиционным механическим КПП по топливной экономичности и массе, они продолжают привлекать к себе внимание производителей автомобилей. Дело в том, что благодаря сравнительно небольшим габаритам БСТ представляют практически единственную возможность «автоматизации» автомобилей малого класса с поперечно расположенным двигателем. Применение многоступенчатых АКПП на таких автомобилях затруднено именно из-за неудовлетворительных массогабаритных характеристик.

Этой весной в нашей стране произошло интересное событие, относящееся к теме разговора. Совместными усилиями Центра автоматических трансмиссий МАИ и специалистами ВАЗ были собраны два автомобиля модели ВАЗ 2112 с бесступенчатыми автоматами на базе вариатора VDT. Использовались БСТ Ecotronic производства фирмы ZF, которыми до недавнего времени оснащались автомобили Volvo S40 и продолжают оснащаться автомобили Rover Mini и Cooper. По словам специалистов, новый агрегат разместился под капотом без особых трудностей и переделок. Пришлось лишь переместить опору и поработать над стыковкой коробки с двигателем. Сейчас «десятки» проходят испытания. В случае положительных результатов вскоре можно будет ожидать появления вазовских автомобилей, начисто лишенных привычной педали сцепления.



Вариаторная трансмиссия Multitronic автомобиля Audi A6. Компоновка приспособлена для применения на переднеприводном автомобиле с продольно расположенным двигателем.





Зависимость КПД БСТ от передаваемого крутящего момента.

А что же подававший большие надежды цепной вариатор фирмы PIV? Расположенная в Германии фирма естественно начала сотрудничать с одним из «местных» автопроизводителей — концерном VAG. В середине 80-х была разработана и изготовлена экспериментальная трансмиссия, имевшая диапазон регулирования 5,5. Ее испытания на автомобиле VW Golf подтвердили более высокую эффективность и, соответственно, лучшую топливную экономичность в сравнении с аналогичными БСТ с вариатором Van Doorne. В то же время был отмечен один неприятный момент — наличие специфического шума, который связан с конструкцией цепного гибкого элемента. Его вызывают сферические головки полуосей, соединяющие звенья цепи, при их контакте с поверхностью конических дисков.

Точно неизвестно, что послужило главной причиной, но цепной вариатор так и не пошел в серию. Лишь десять лет спустя, в конце 90-х, в автомобильной прессе вновь замелькали сообщения о цепной БСТ. На этот раз она упоминалась в связи с другой моделью концерна — автомобилем Audi A6. Пресса на этот раз не обманула. Действительно, автомобили новой серии A6 с V-образными 6-цилиндровыми двигателями объемом 2,8 л начиная с 2000 года выпуска стали доступны в трех вариантах: с 5-ступенчатой «механикой», 5-ступенчатой АКПП и вариаторной трансмиссией. Последняя, хоть и называлась в рекламных проспектах абсолютно новой разработкой концерна VAG со звучным именем Multitronic и вариатором фирмы LUK, при ближайшем рассмотрении оказалась не чем иным как модифицированной БСТ с гибким элементом PIV.

Впрочем, это не умаляет значимости события. Ведь впервые бесступенчатая трансмиссия «обслуживает» двигатель мощностью 193 л.с. с максимальным моментом 280 Н·м! При этом, по заявлению производителя, вариаторные машины имеют лучшую экономичность (расход в смешанном ездовом цикле 9,7 л/100 км против 9,9 л/100 км) и динамику (разгон до 100 км/ч за 8,1 с против 9,2 с) по сравнению с «механизованными», что не противоречит теории.

Audi A6 — всего лишь начало. На предстоящем франкфуртском автосалоне концерн VAG планирует представить модель Audi A4 с двигателями объемом 1,8 л; 2,0 л; 2,4 л и 3,0 л, оснащенную БСТ Multitronic. Не означает ли это, что в автомобилестроении грядет эра бесступенчатости, основанной на гибкой связи? Как говорится, время покажет. А пока «бесступенчатые» Audi уже заезжают в столичные автосервисы. **АЕС**

Редакция благодарит специалистов фирмы ЦАТ МАИ за помощь в подготовке статьи.

25 - 29 сентября
УСК "Олимп"
 Примерный 6-й этаж

Организатор:
 ЗАО "ОА", г. Тольятти
 ул. Юбилейная, 6, оф. 150
 тел.: (8482) 33-80-82, 32-90-12
 e-mail: gener@intopac.ru
 www.oavto.ru

АВТОСАЛОН 2002

АВТОСАЛОН И АВТОТЮНИНГ
 СЕРВИСНОЕ ОБСЛУЖИВАНИЕ И АЭС,
 ГАРАЖНОЕ ОБОРУДОВАНИЕ
 АВТОМАСЛА, АВТОЗМАЛИ И
 АВТОХИМИЯ
 АВТОЗАПЧАСТИ И
 КОМПЛЕКТУЮЩИЕ
 АВТОШИНЫ И РТИ
 СИСТЕМЫ ОХРАНЫ
 АУДИО-, ВИДЕОСИСТЕМЫ
 ЛОГИСТИКА, ГРУЗОВЫЕ И ИНЫЕ
 ВИДЫ ПЕРЕВОЗОК
 ГРУЗОВАЯ, АВТОДОРОЖНАЯ И
 КОММУНАЛЬНАЯ ТЕХНИКА
 СПЕЦТЕХНИКА
 СЕЛЬСКО-ХОЗЯЙСТВЕННАЯ ТЕХНИКА
 АВТО- И ЭЛЕКТРОПГРУЗОЧНАЯ ТЕХНИКА

Информационные спонсоры:
АВС **СВ** **ерст**
АВТО **ПТ**

VIII
ТОЛЬЯТТИНСКИЙ АВТОСАЛОН
"ОТЕЧЕСТВЕННЫЕ АВТОМОБИЛИ"

Так вы еще не отдыхали!

ТУРЦИЯ КИПР
ПОРТУГАЛИЯ
ИСПАНИЯ
ФРАНЦИЯ
ИТАЛИЯ
ГРЕЦИЯ
ТУНИС
ЭСТОНИЯ
ХОРВАТИЯ

«Горящие» туры

Отдых на всех островах и континентах:
Черноморское побережье, Прибалтика.
Экскурсионные туры, Детский отдых.
Автобусные туры, Прокат машин.

959-5156, 959-5157
 Руновский пер., 7 (м. «Новокузнецкая»)
 www.skostrov.ru skostrov@mail.ru