



**Легковые автомобили**

**Ходовая часть**

**Автоматическая коробка передач  
722.6**

**Диагностика, ремонт.**



Состояние: 03/01



Global Training.

The finest automotive learning





Учебное пособие подготовлено в Учебном Центре ЗАО "ДаймлерКрайслер Автомобили РУС" в 2002 году по материалам фирмы DaimlerChrysler AG.

Информация, находящаяся в учебных материалах, соответствует состоянию техники на момент издания брошюры и с течением времени может устаревать.

Таким образом, данная брошюра не заменяет собой постоянно обновляемую и пополняемую литературу для СТОА и WIS, где Вы можете найти сведения о состоянии техники на данный момент.

Информация, содержащаяся в данном пособии, предназначена исключительно для внутреннего использования на авторизованных станциях Мерседес-Бенц.

Использование, перепечатка, копирование (даже частично) для передачи лицам, не имеющим отношения к авторизованным станциям Мерседес-Бенц, без письменного разрешения ЗАО "ДаймлерКрайслер Автомобили РУС"

**запрещены**



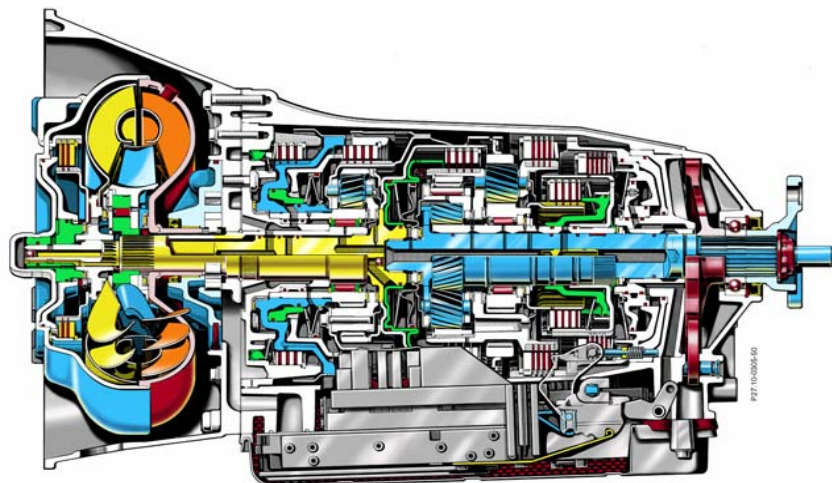
## АКП 722.6

## Содержание

Содержание.....	1
Введение .....	2
Входной тест .....	3
Общие сведения .....	3
Заводское обозначение .....	3
Торговое обозначение .....	3
Диагностика, теория и практика.....	3
Практические задания .....	3
Диагностика блока EWM .....	3
Проверка уровня масла .....	3
Теория и практика.....	3
Электрические связи блоков EGS и EWM.....	3
Адаптация автоматической коробки передач.....	3
Практика .....	3
Специнструмент.....	3
Практика, ремонт .....	3
Электрогидравлический блок.....	3
Механическая часть автоматической коробки передач .....	3
Выходной тест.....	3

## АКП 722.6

## Введение



Automatisches Getriebe W5A 330

**Уважаемые участники обучения,**

Рады приветствовать Вас на обучении по автоматической коробке передач 722.6

Целью данного обучения является ознакомление с особенностями диагностики и ремонта автоматической коробки передач 722.6.

**Удачи и успехов!**

**АКП 722.6****Входной тест****Задание 1**

- Что нужно сделать, чтобы передаточное число планетарного ряда было равно единице.



---

---

---

**Задание 2**

- Разъясните назначение многодисковых муфт и тормозов!

**Многодисковые  
муфты**



---

---

**Многодисковые  
тормоза**



---

---

**АКП 722.6****Входной тест****Задание 3**

- Какие функции выполняет масло в автоматической коробке передач?



---

---

---

---

---

---

---

---

---

---

**Задание 4**

- На что нужно обратить внимание при установке обгонной муфты?



---

---

---

## АКП 722.6

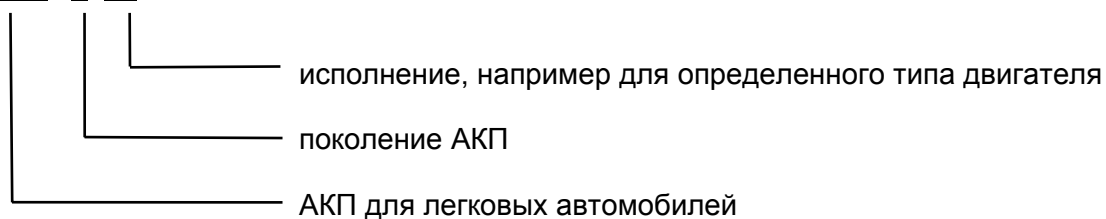
## Общие сведения

### Задание 2

○ Расшифруйте торговое обозначение АКП!

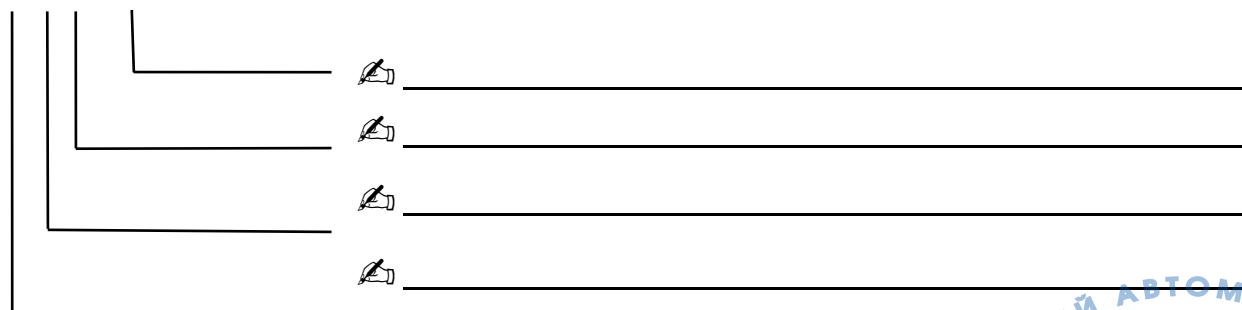
### Заводское обозначение

7 2 2 . 6 00



### Торговое обозначение

W 5 A 330

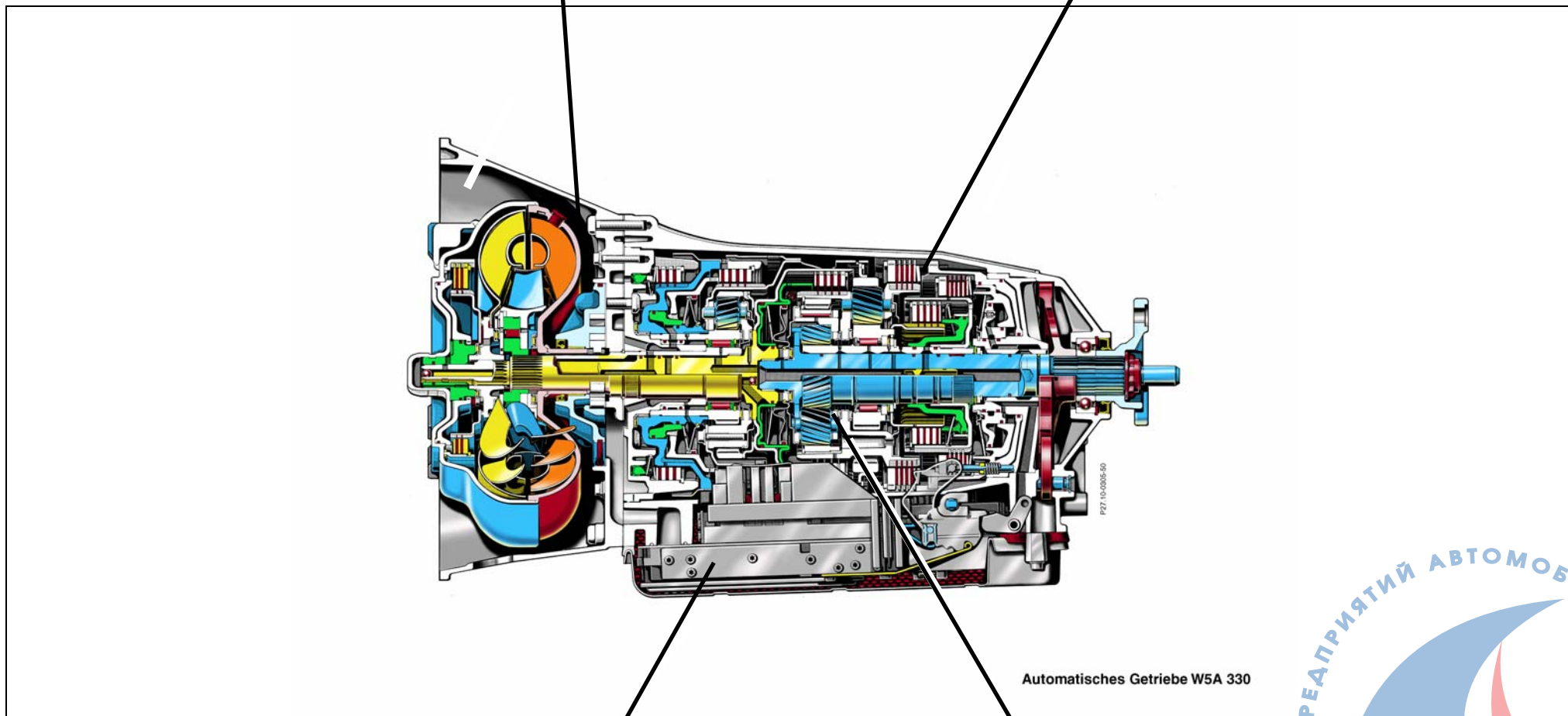


Принципиально различают АКП W5A 580 („большая коробка“) и W5A 330 („маленькая коробка“).

Различия состоят в: следующем: разное количество дисков в тормозах и муфтах, размеры корпуса гидротрансформатора и число сателлитов переднего и заднего планетарных рядов

**Задание 2**

○ Запишите название указанных элементов!






## АКП 722.6

## Диагностика, теория и практика


### Задание 1

- Укажите на каких из рисунков представлена коробка с механическими повреждениями.


#### Рисунок 1

 \_\_\_\_\_  
\_\_\_\_\_


#### Рисунок 2

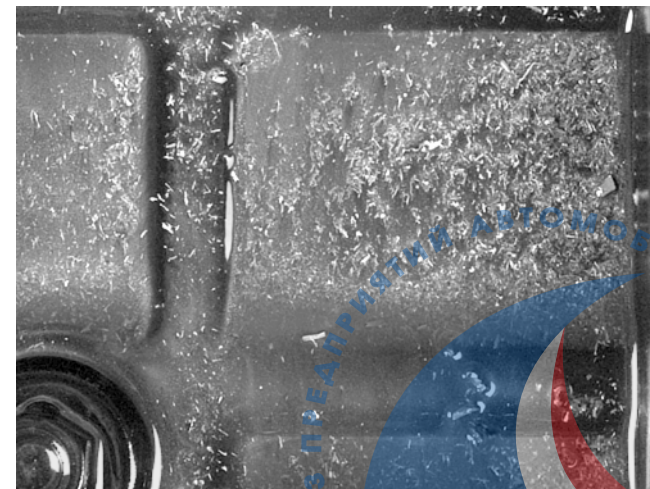
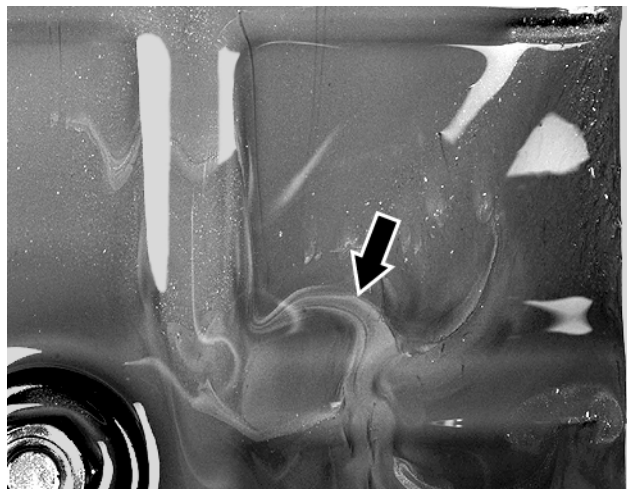
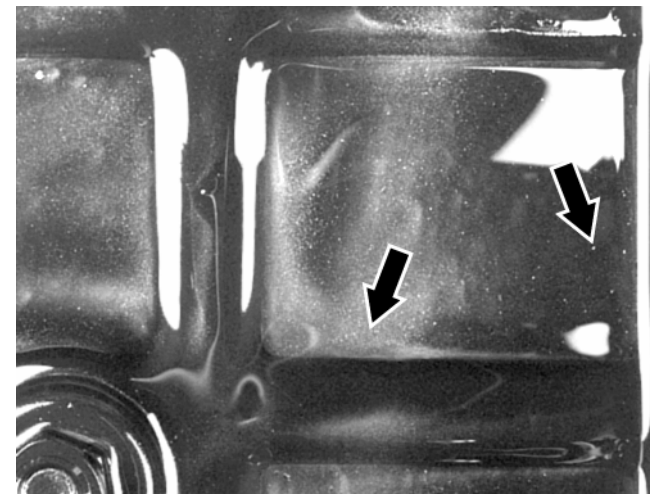
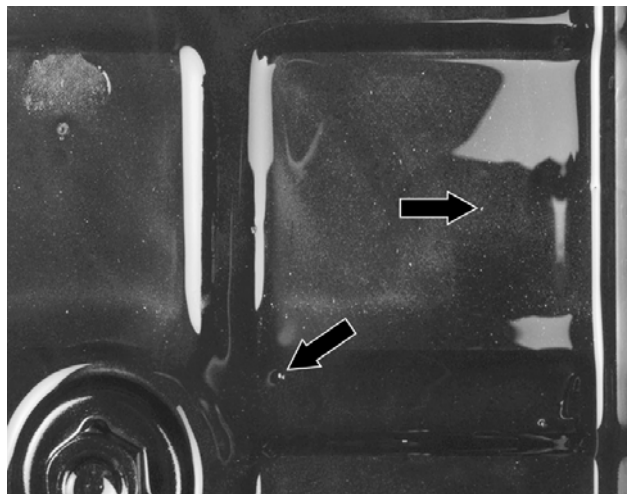
 \_\_\_\_\_  
\_\_\_\_\_

#### Рисунок 3

 \_\_\_\_\_  
\_\_\_\_\_

#### Рисунок 4

 \_\_\_\_\_  
\_\_\_\_\_



## АКП 722.6

## Диагностика, теория и практика

### Задание 2

- Клиент приезжает на станцию с рекламацией по автомобилю Е 430 (Тип W210). Иногда АКП слишком поздно переключается на 5-ю передачу или не переключается вообще. В памяти неисправностей ошибки не запомнены. Какие проверки вы проведете? Запишите результат!




---



---



---



---



---



---



---

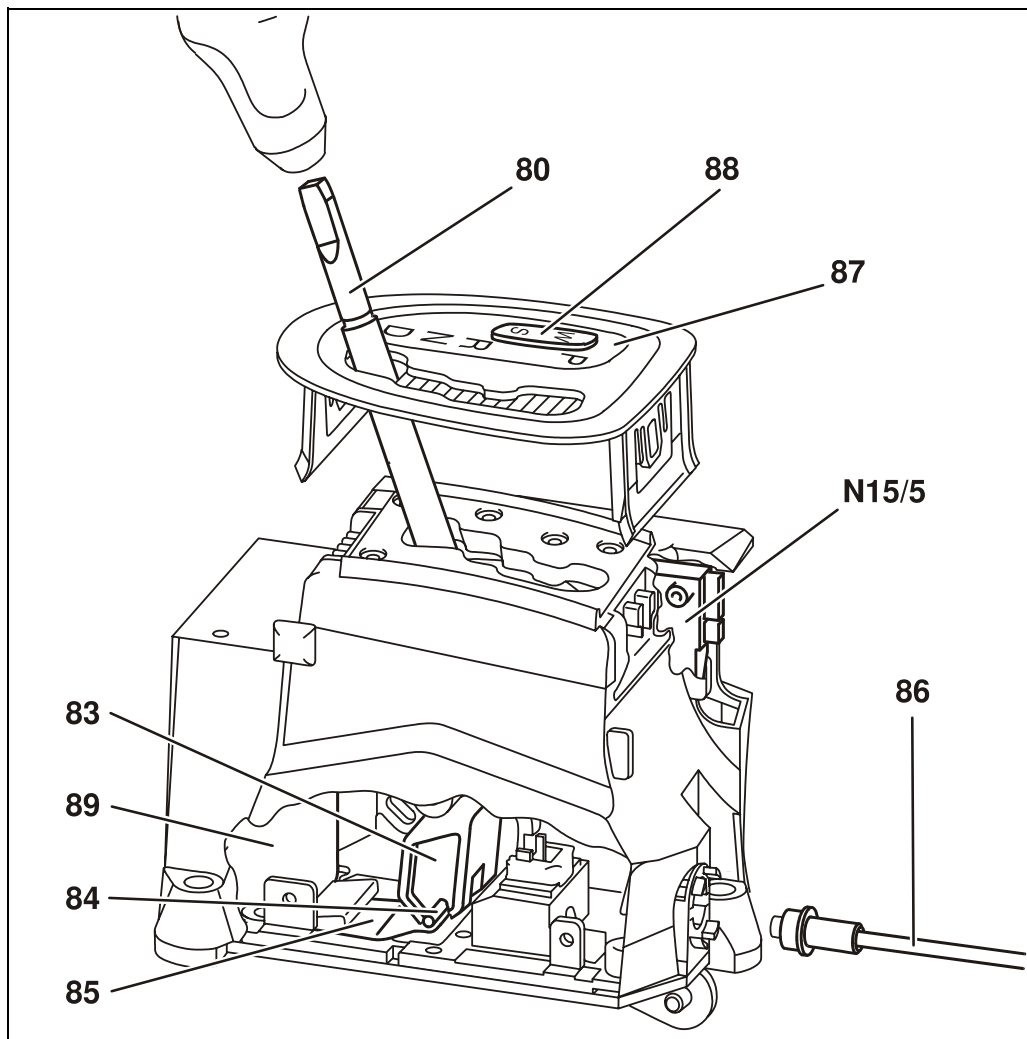
### Задание 3



- На автомобилях типов W220 / C215 устанавливается новый модуль рычага АКП. Назовите различия с предыдущим модулем!

Модуль рычага АКП W220 / C215	Модуль рычага АКП W210 (bis 6/99)
Отдельно меняются только кожух и рукоятка	Сменные отдельные составные части

**Задание 4**

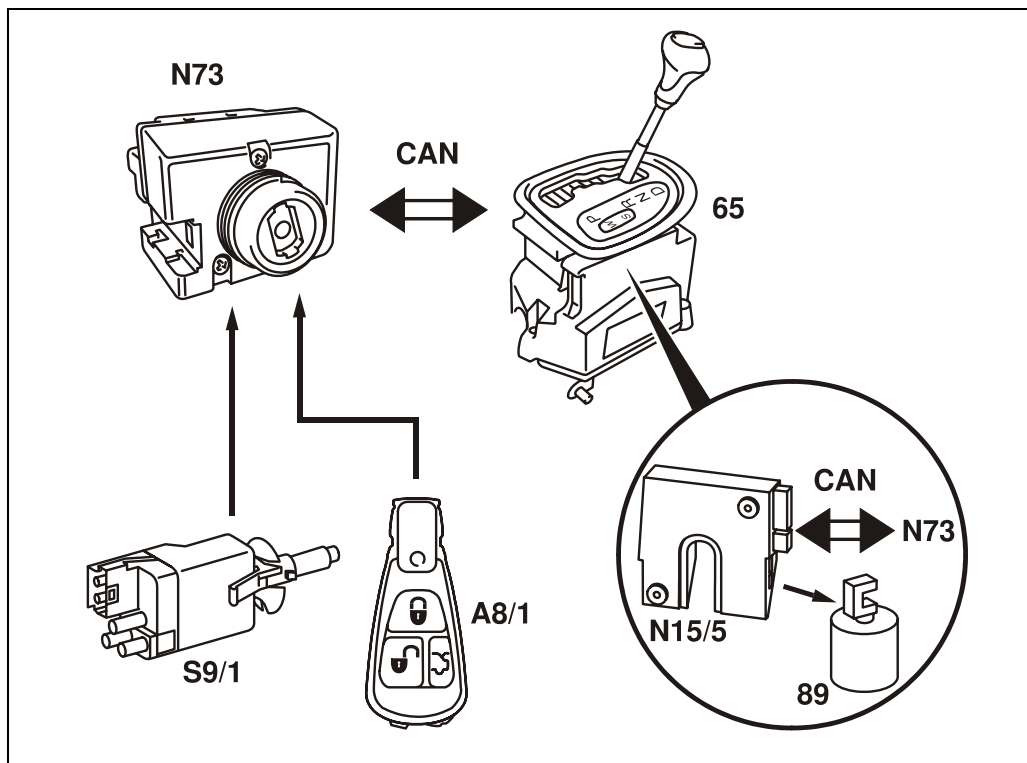
○ На рисунке представлены составные части модуля рукоятки АКП. Дополните легенду!



- N15/5    Блок управления (EWM)
- 80       Рычаг выбора режима работы
- 83       Кожух
- 84       Ролик
- 85       Листовая пружина
- 86        \_\_\_\_\_
- 88        \_\_\_\_\_
- 89       Механизм включения заднего хода- / удержания  
автомобиля на стоянке

## АКП 722.6

## Диагностика, теория и практика



65	модуль рычага коробки передач
89	Механизм включения заднего хода- / удержания автомобиля на стоянке
A8/1	электронный ключ зажигания
CAN	шина данных моторного отсека
N15/5	блок управления модуля рычага коробки передач (EWM)
N73	блок управления электронного замка зажигания
S9/1	выключатель сигнальных огней тормоза

### АКП / обслуживание

На типах С215 и W220 нет механической блокировки рулевой колонки!

Для защиты от воров модуль рычага коробки передач выполнен, как компактный блок, вывод рычага из положения „Р“ возможен только при выполнении следующих условий:

- \* Поступил сигнал по шине данных CAN о разрешении пуска двигателя от блока управления FBS
- \* Ключ зажигания в положении 2 „зажигание включено EIN“
- \* Нажата педаль тормоза

### Указание:

**Модуль рычага коробки передач выполнен как противоугонное устройство!**

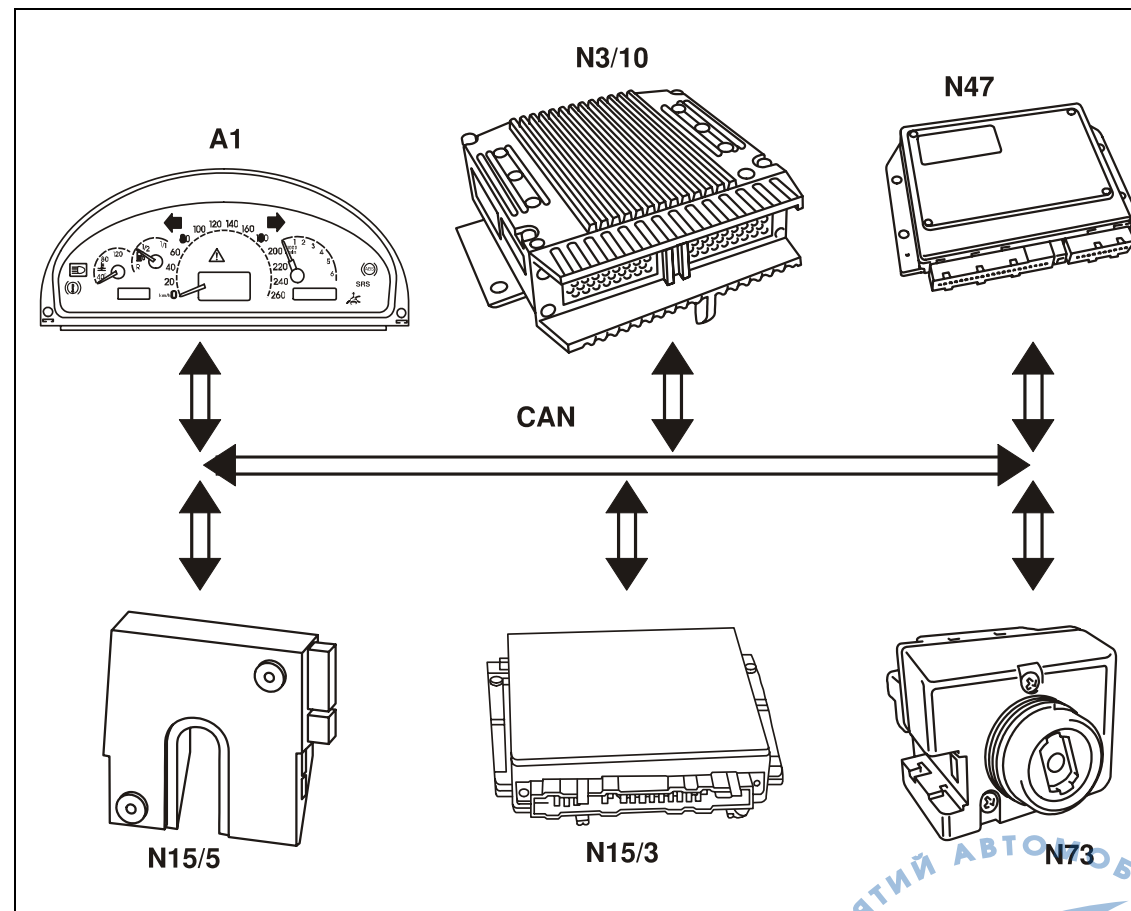
## АКП 722.6

## Диагностика, теория и практика

### Задание 5

- Перечислите все входящие и выходящие сигналы, которые необходимы для работы блока управления коробки передач (автомобили типов C215 / W220)!

	Входящие сигналы	Выходящие сигналы
N73 блок управления электронного замка зажигания EZS	Функция связи между шинами данных салона и моторного отсека	
A1 комбинация приборов		
N3/10 блок управления двигателем ME		
N47 блок управления ESP		
N15/5 блок управления EWM		
N15/3 блок управления EGS		



**Задание 6**

○ Какими предохранителями защищены блоки управления N15/3 и N15/5?

N15/3



\_\_\_\_\_

N15/5



\_\_\_\_\_

## АКП 722.6

## Практические задания

### Диагностика блока EWM

#### Задание 7

- a) заведите двигатель и оцените поведение автомобиля при переводе рычага коробки передач из положения N в положение D.

Вытяните перемычку 14 из адаптера при выключенном зажигании и рычаг управления коробкой передач в положении P.

Заведите двигатель и оцените процесс включения.

Коробка в аварийном режиме работы?

а) да

б) нет

- b) обоснуйте ваши высказывания!



\_\_\_\_\_

- c) Какая ошибка запомнится в блоке управления?



\_\_\_\_\_

### Проверка уровня масла

#### Задание 8

- Проверьте уровень масла в коробке. Запишите ваши действия по пунктам.



\_\_\_\_\_

\_\_\_\_\_

\_\_\_\_\_

\_\_\_\_\_

\_\_\_\_\_

## АКП 722.6

## Практические задания

### Задание 9

- На автомобиле (С215 / W220) рычаг не выходит из положения Р.  
Проверьте функцию защиты от воров.  
Какие детали могут быть повреждены, при такой рекламации?



---

---

---

---

---

---

---

---

---

---



## АКП 722.6

## Теория и практика

### Электрические связи блоков EGS и EWM

#### Задание 1

- В одном из предыдущих заданий вы разобрали влияние сигнала с датчика Kick Down. Как получает блок управления EGS информацию о том, что задействован датчик кик Даун?
  - а) По шине данных CAN от блока управления двигателем
  - б) По шине данных CAN от блока управления EWM
  - в) Аналоговый сигнал от выключателя

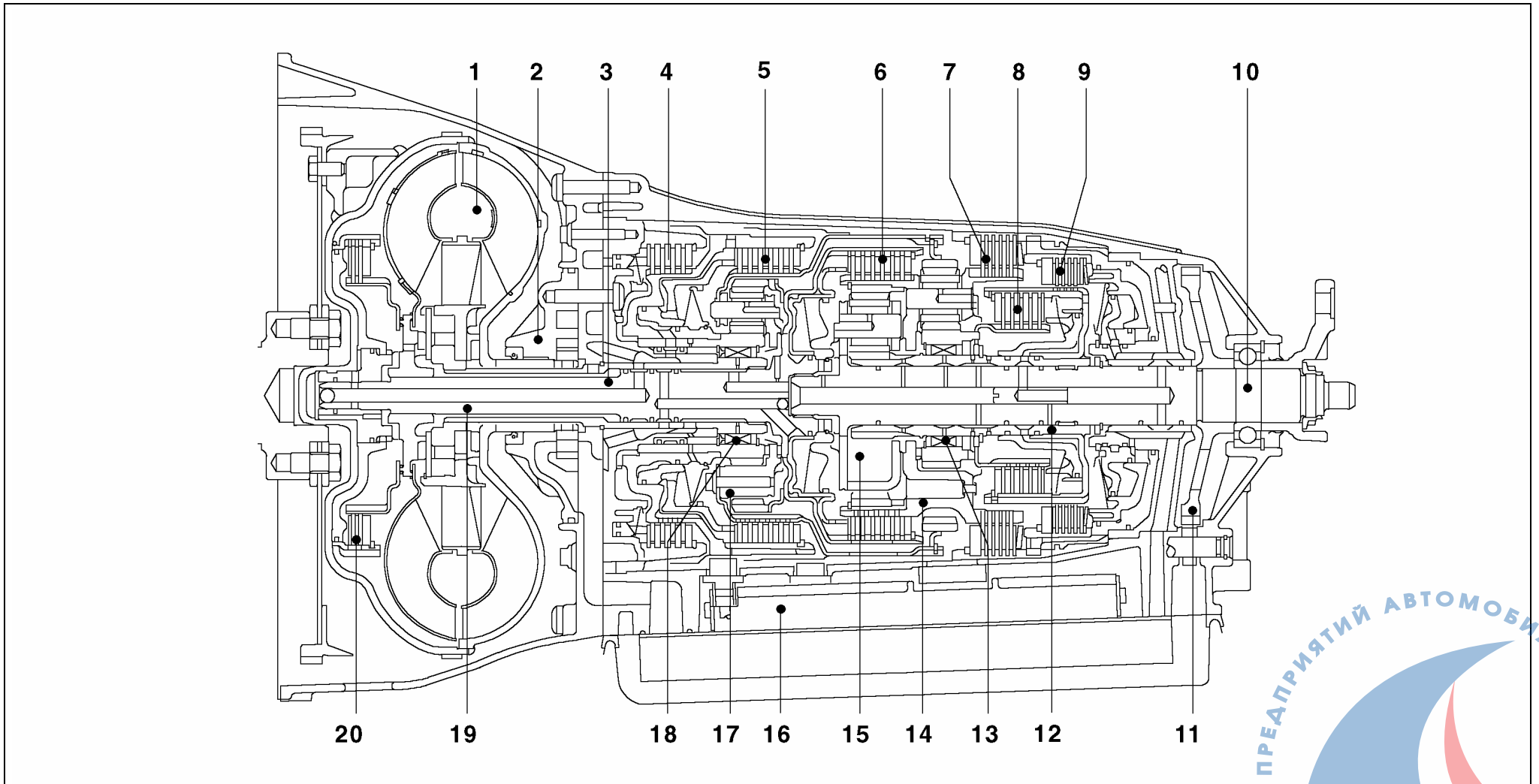
#### Задание 2

- При пробной поездке вы установили, что коробка буксует при переключении с 3-ей передачи на 4-ую.
  - а) Какой элемент управления может быть тому причиной? Используйте как подсказку таблицу из WIS.



\_\_\_\_\_

б) Выделите эти части на следующем графике!



## АКП 722.6

## Теория и практика

### Адаптация автоматической коробки передач

#### Задание 3

- После установки коробки передач необходимо провести адаптации включения.
- a) Что такое адаптация?



---

---

- b) Какие предпосылки должны быть выполнены?



---

---

- c) Запишите по пунктам ваши действия!



---

---

---

---

## АКП 722.6

Диагностирование, проверка электрической части

### Задание 4

## Практика

○ Вы считали с блока управления код ошибки 116.

а) Какая деталь может быть повреждена?



---

---

---

б) Найдите список возможных проверок!  
Какие величины вы измеряете?



---

---

---

с) Разъясните назначение и работу деталей перечисленных в пункте а)!



---

---

---

---

**Задание 5**

- Вытяните переключку 16 с адаптера при выключенном зажигании!  
а) Запишите коды неисправностей, которые при этом запомнятся!



---

---

---

- б) Найдите список возможных проверок и проделайте их!  
Запишите измеренные величины!



---

---

---

- с) Какую деталь вы должны будете заменить?



---

---

---

**АКП 722.6****Практика****Задание 6**

- С помощью STAR-Diagnose поуправляйте регулировочным клапаном Y3/6 у6 и клапаном Y3/6 у1!

Запишите заданные и действительные значения



---

---

---

**Задание 7**

- Считайте значения адаптаций на переключение 3-4 и запишите эти данные!



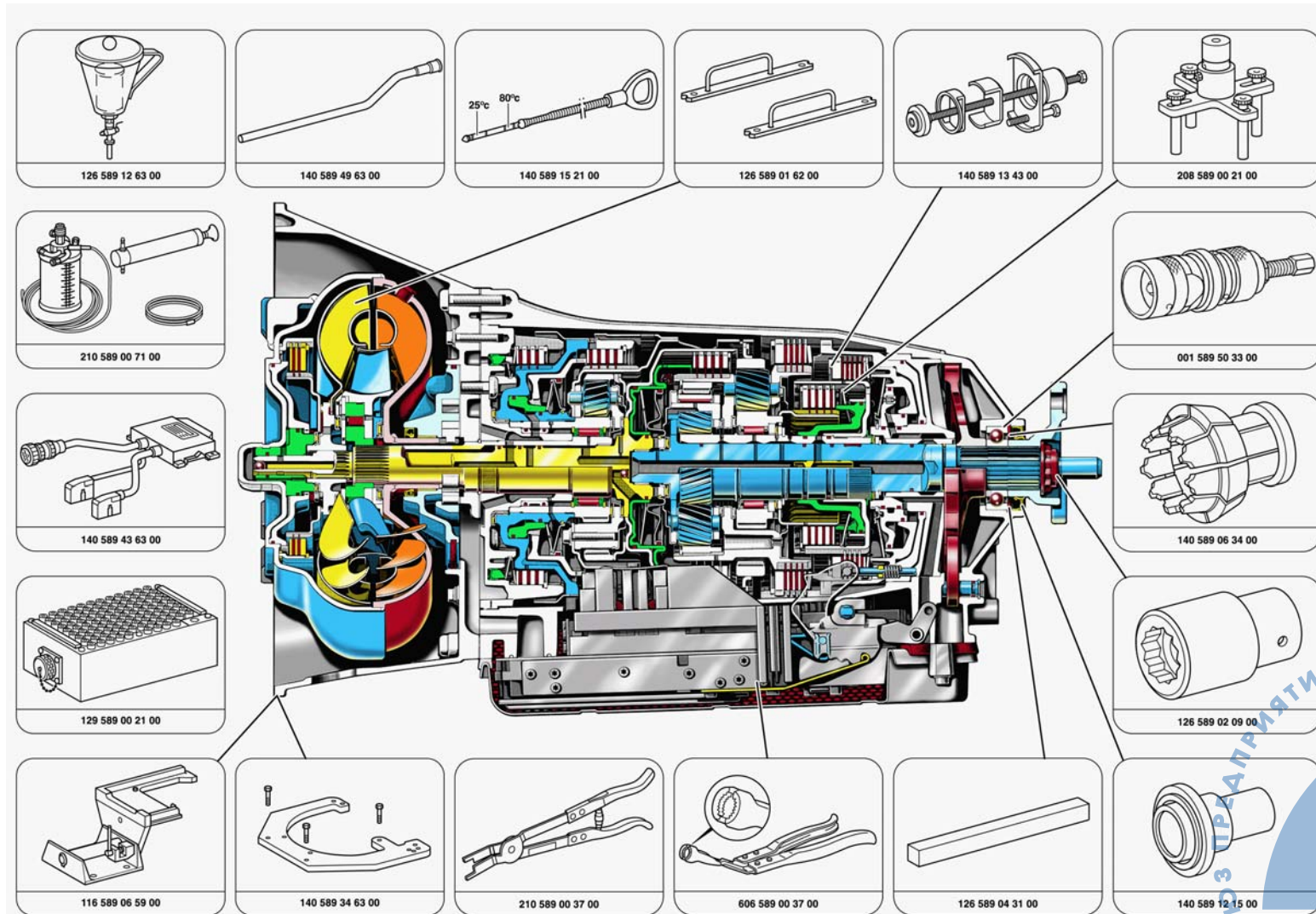
---

---

---

# АКП 722.6

# Специнструмент





## АКП 722.6

## Практика, ремонт

### Электрогидравлический блок

#### Задание 1

- a) Разберите электрогидравлический блок управления.  
Какой специнструмент требуется для снятия электромагнитных клапанов?



---

---

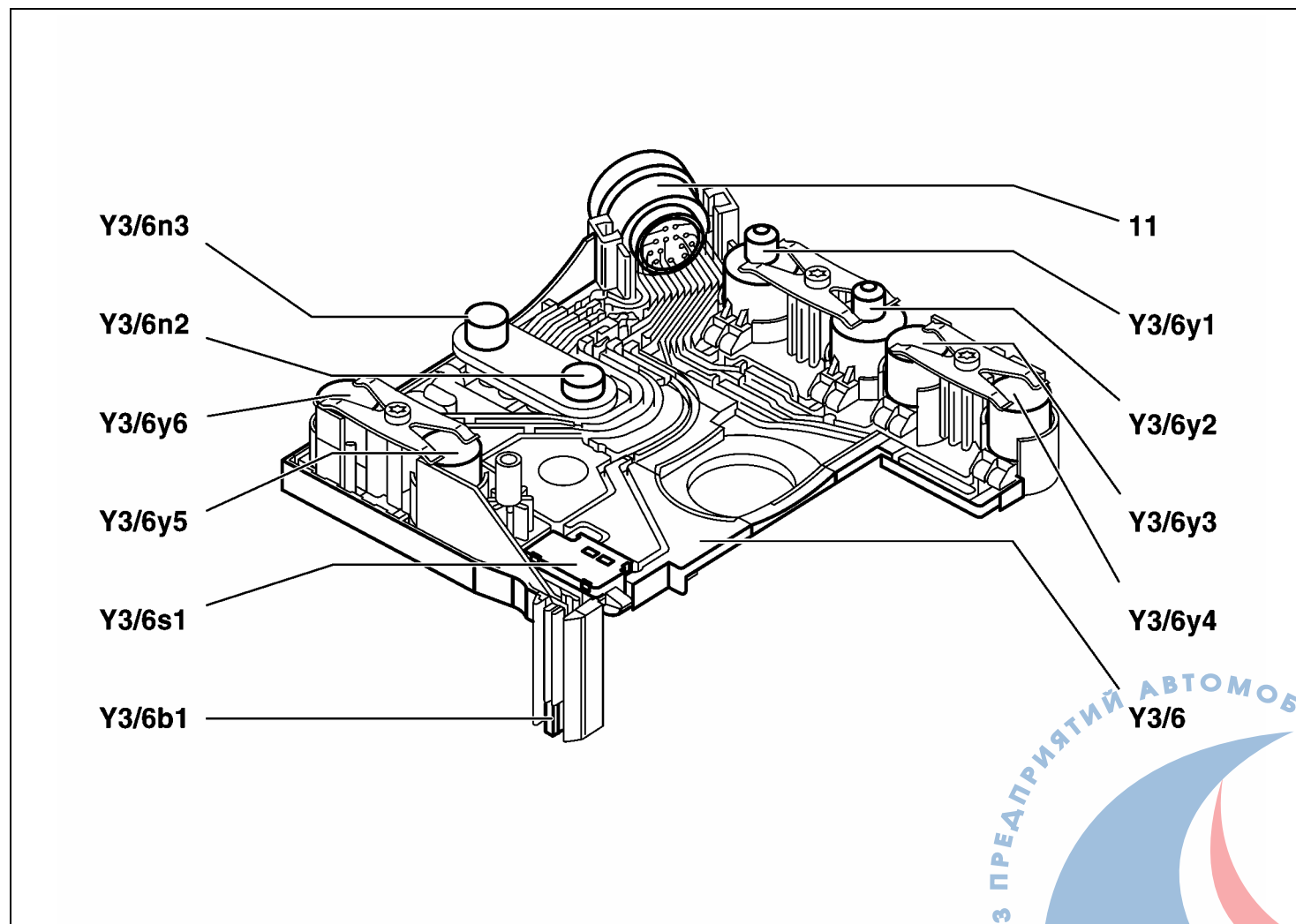
- b) Демонтируйте электрический блок управления.  
На что следует обратить внимание при монтаже электрического блока управления?



---

---





## АКП 722.6

## Практика, ремонт

### Механическая часть автоматической коробки передач

#### Задание 2

- Демонтируйте корпус коробки передач!
- а) Объясните, почему невозможно снять корпус коробки не снимая электрогидравлического блока управления.



---

---

---

- б) Какие болты вы открутите последними?  
Обоснуйте ваш ответ.



---

---

---

---

---

- с) Какие части остаются в корпусе?



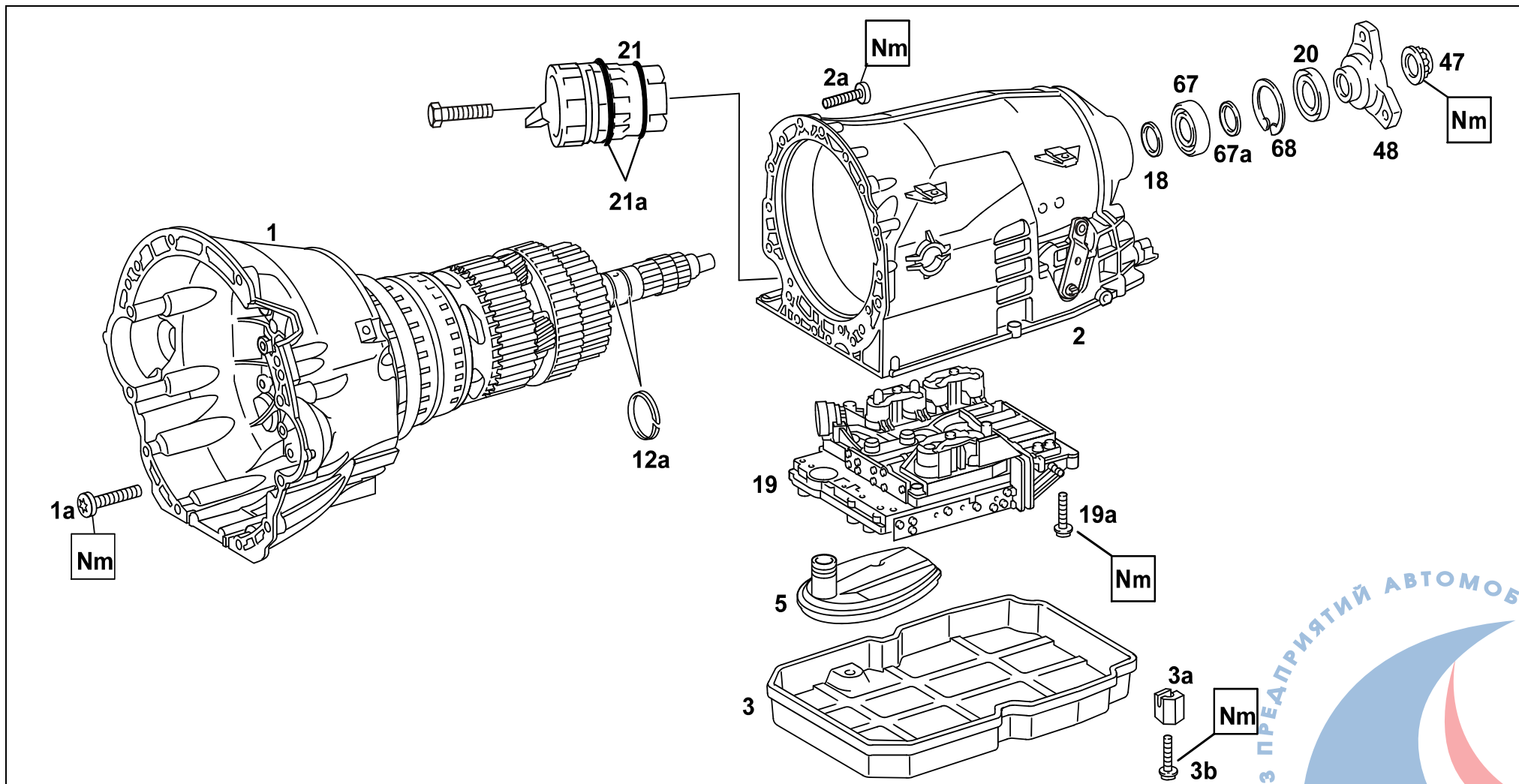
---

---

---

# АКП 722.6

# Практика, ремонт



## АКП 722.6

## Практика, ремонт

### Задание

○ Демонтируйте передний и задний планетарные ряды!

a) В каком порядке вы будете снимать комплекты многодисковых муфт.



---

---

---

b) сколько тефлоновых колец находится на приводном и выходном валах?

Приводной вал



---

Выходной вал



---

c) Какие детали остаются на корпусе гидротрансформатора после демонтажа планетарных рядов?



---

---

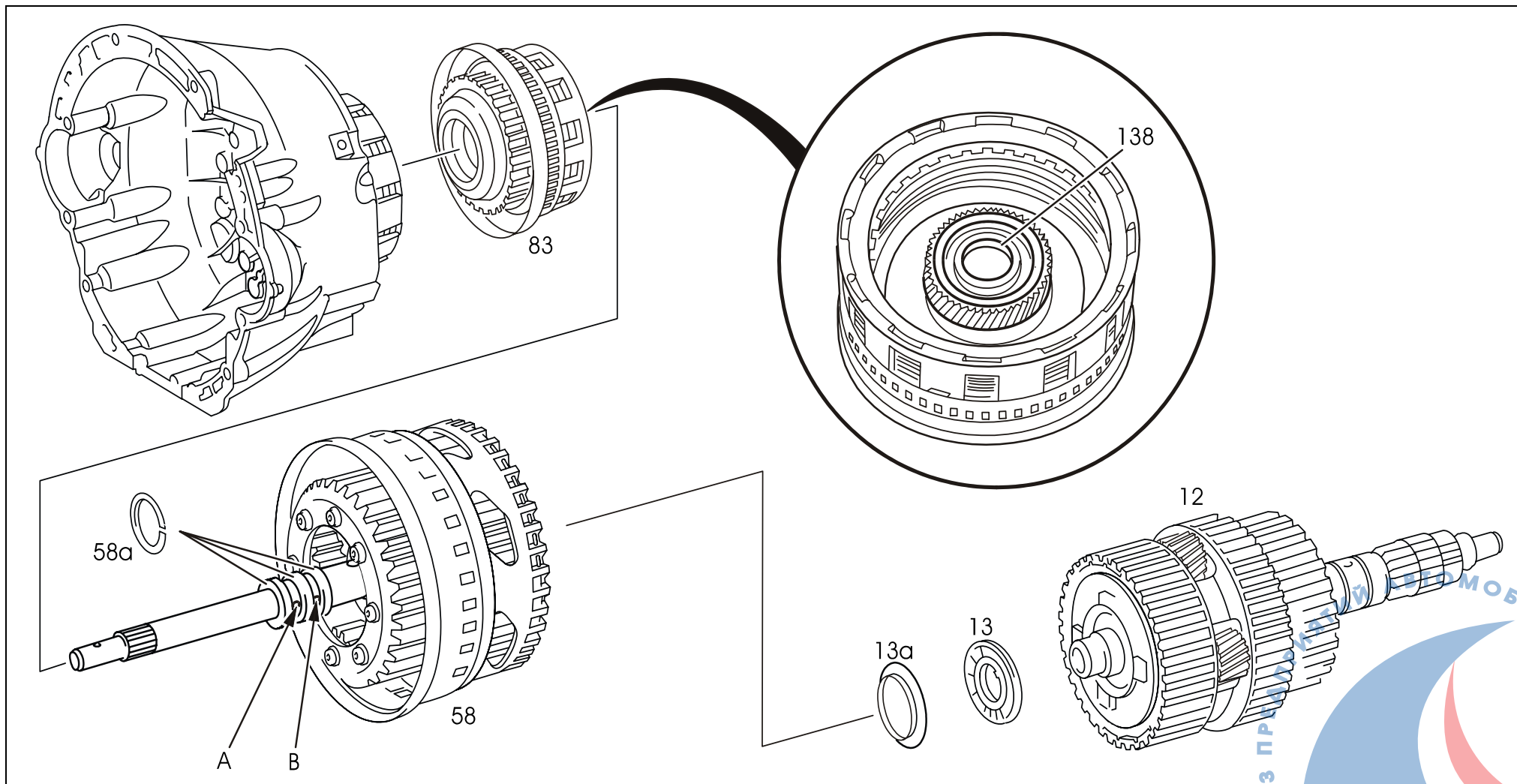
---

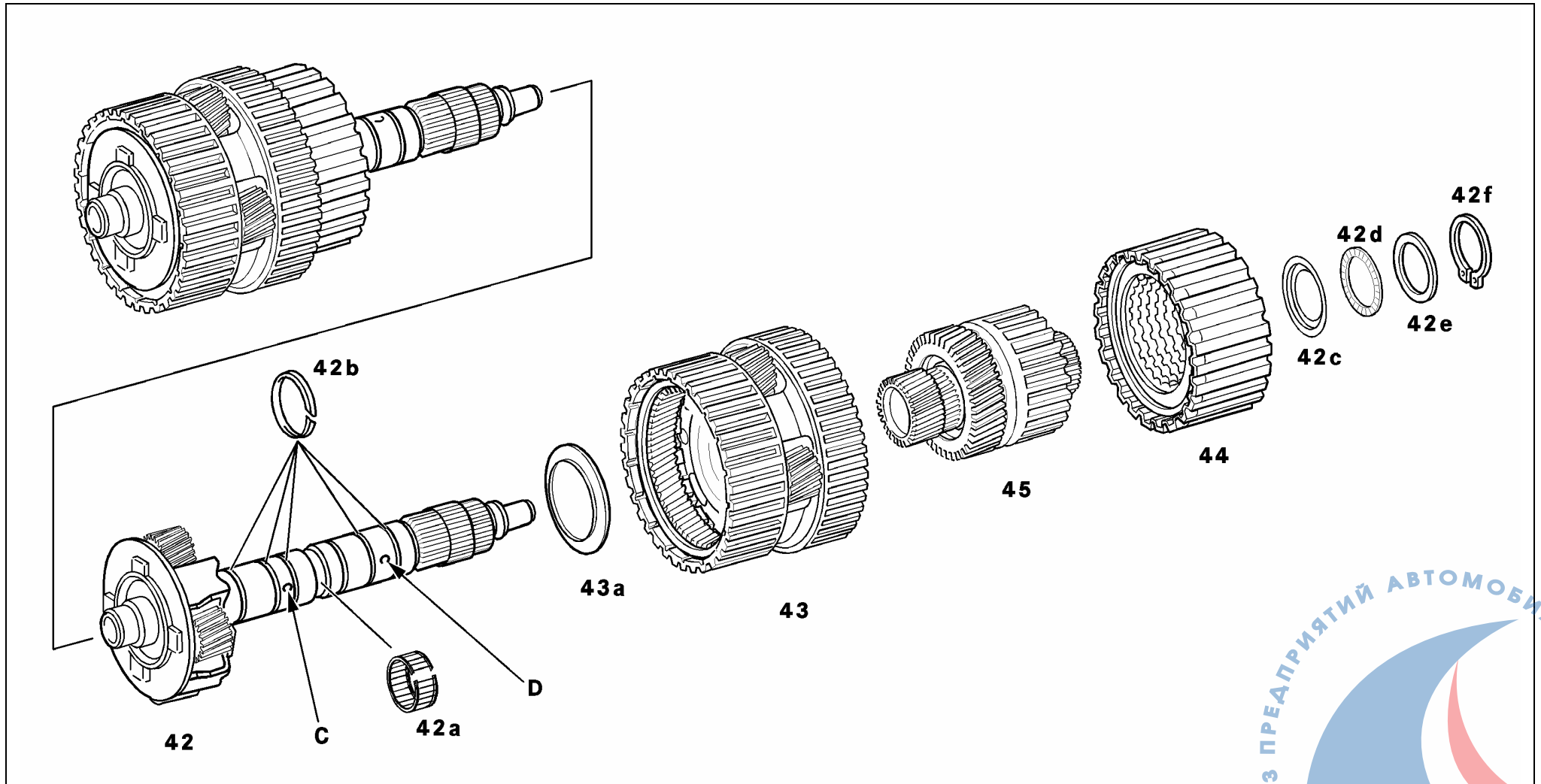
Различают планетарные ряды коробок:

W5A 580 → 4 сателлита на переднем и заднем планетарных рядах

W5A 330 → 3 сателлита на переднем и заднем планетарных рядах

Так как на среднем планетарном ряде всегда большой выходной момент он всегда выполняется с четырьмя сателлитами.

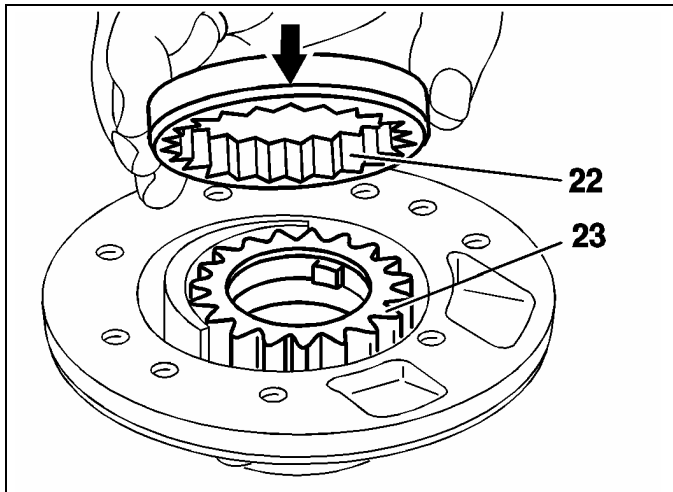




## АКП 722.6


## Практика, ремонт

### Задание 4



- Демонтируйте масляный насос.  
Разберите и соберите масляный насос!

а) Как уплотняется масляный насос?


 \_\_\_\_\_  
\_\_\_\_\_

б) На что следует обратить внимание при установке внутреннего зубчатого колеса масляного насоса?

 \_\_\_\_\_  
\_\_\_\_\_

### Задание 5

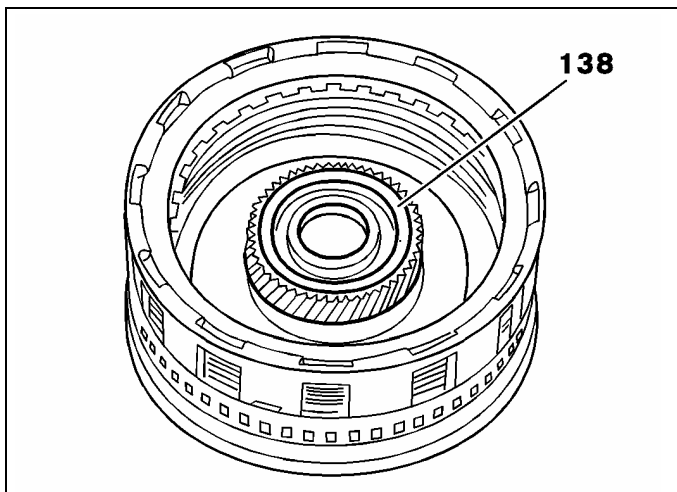
- При разборе муфты К1 установлено, что передняя муфта свободного хода повреждена. Снимите и поставьте переднюю муфту свободного хода! Как вы узнаете правильное расположение муфты свободного хода?

 \_\_\_\_\_  
\_\_\_\_\_

## АКП 722.6

## Практика, ремонт


### Задание 6




Специнструмент

Шаги



- Клиент рекламирует, что его коробка буксует при переключении с первой на вторую передачу. После диагностики выяснилось, что повреждена многодисковая муфта К1.
- а) Найдите многодисковую муфту К1. Какая деталь с дефектом?

 \_\_\_\_\_  
\_\_\_\_\_

- б) Как располагается тарельчатая пружина и почему?

 \_\_\_\_\_  
\_\_\_\_\_

- с) Соберите многодисковую муфту К1 и установите зазор.  
Какой специнструмент вам потребуется?  
Распишите пошагово ваши действия.

 \_\_\_\_\_  
 \_\_\_\_\_  
\_\_\_\_\_  
\_\_\_\_\_



## АКП 722.6

## Практика, ремонт

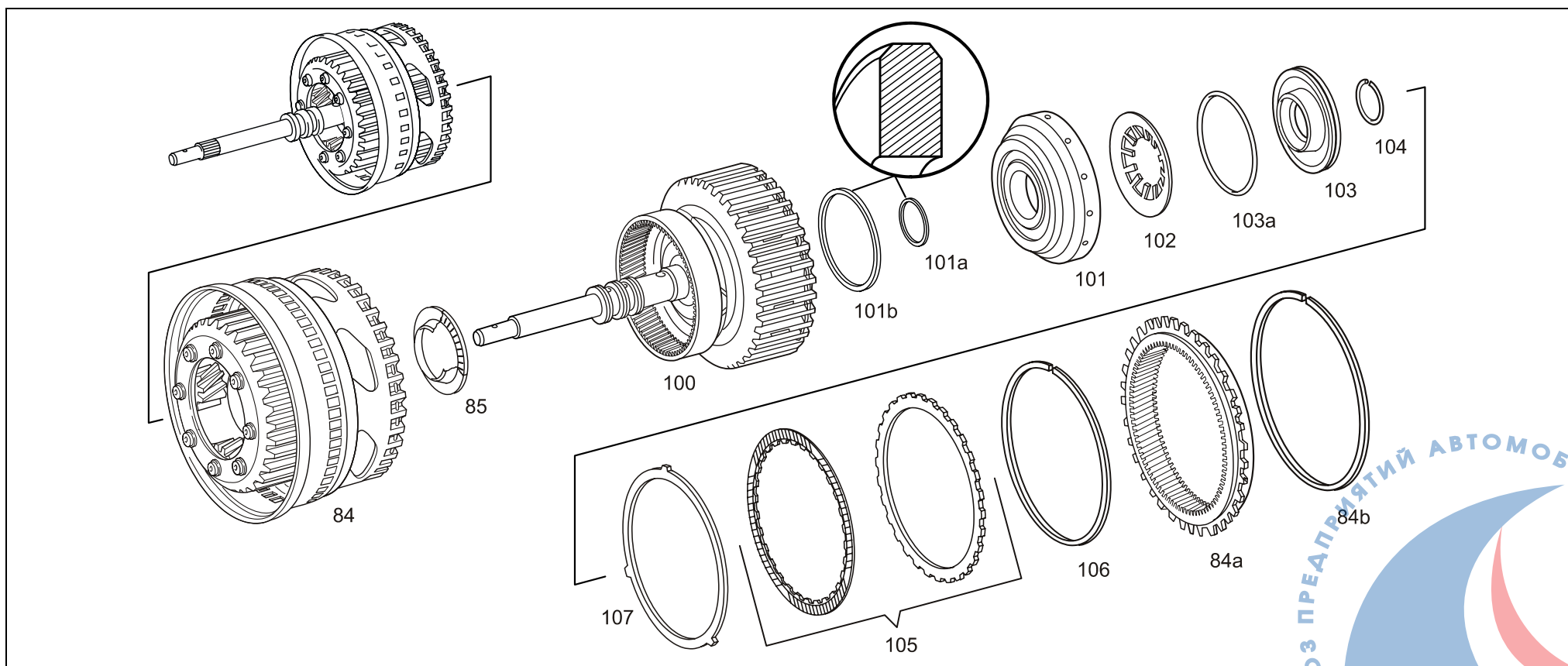
### Задние 7

- Разберите многодисковую муфту К2.  
Какой специнструмент вам потребуется для вынимания пружинного кольца?  
Какие изменения произошли в этой муфте на АКП с номера 1596205?

Специнструмент



Изменение



**Задание 8**

○ Демонтируйте заднюю муфту свободного хода.

а) Какие изменения произошли в соединении полого вала и муфты свободного хода?



---

---

б) На что нужно обратить внимание при установке муфты свободного хода?



---

---

с) Какие шаги нужно проделать, после того как выходной вал будет собран вместе со средним и задним планетарными рядами?



---

---

**Задание 9**

- Какие особенности возникают при снятии поршня тормоза В1?



---

---

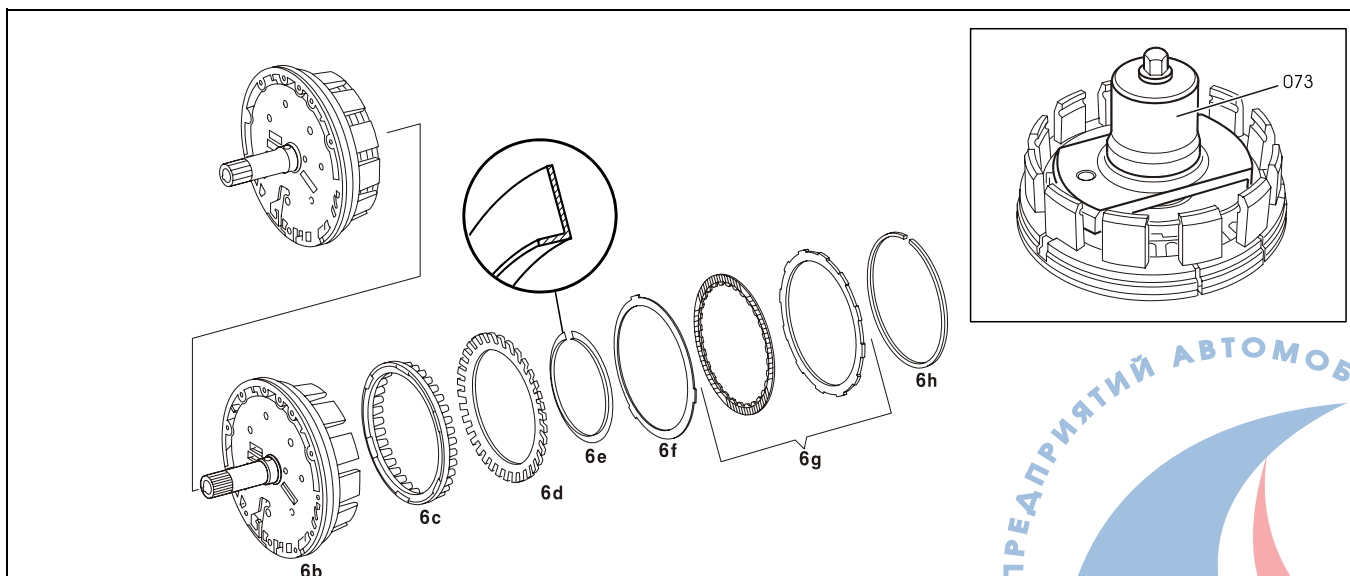
- При разборке дисков трения установите, сгоревшие ли они. На что следует обратить внимание при замене дисков трения? И почему?



---

---

---



## АКП 722.6

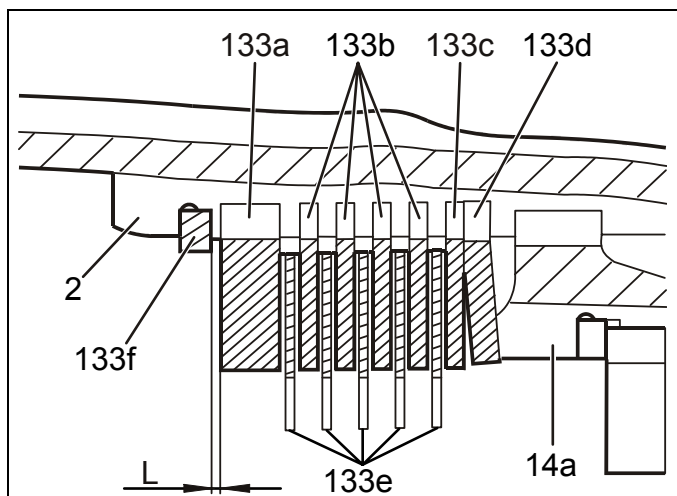
## Практика, ремонт

### Задание 10

Поршень тормоза LB2

Направляющее кольцо

Направляющая поршня LB3



○ После того как вы снимите корпус коробки передач, посмотрите остались ли в корпусе многодисковые тормоза LB2 и LB3. Разберите и смонтируйте тормоза LB2 и LB3.

a) На что следует обратить внимание при демонтаже направляющих колец поршня тормоза B2 и направляющей поршня LB3?

 \_\_\_\_\_

 \_\_\_\_\_

 \_\_\_\_\_

b) На что следует обратить внимание при сборке?

 \_\_\_\_\_

\_\_\_\_\_

\_\_\_\_\_

c) Какой шаг отсутствует, по сравнению с другими тормозами и муфтами, при замере зазора в тормозе LB3?

 \_\_\_\_\_

\_\_\_\_\_

## АКП 722.6

## Практика, ремонт

### Задание 11

- Теперь вы разобрали АКП и заменили отдельные компоненты  
Теперь соберите АКП.

а) В каком порядке устанавливаются отдельные компоненты?



---

---

---

---

---

---

---

---

б) При ремонте АКП тефлоновые кольца должны быть заменены.  
На что нужно при этом обратить внимание?



---

---

## АКП 722.6

## Практика, ремонт

### Задание 12

Перед установкой

- На что следует обратить внимание перед и после установки радиальных шарикоподшипников?



---

---

---

После установки

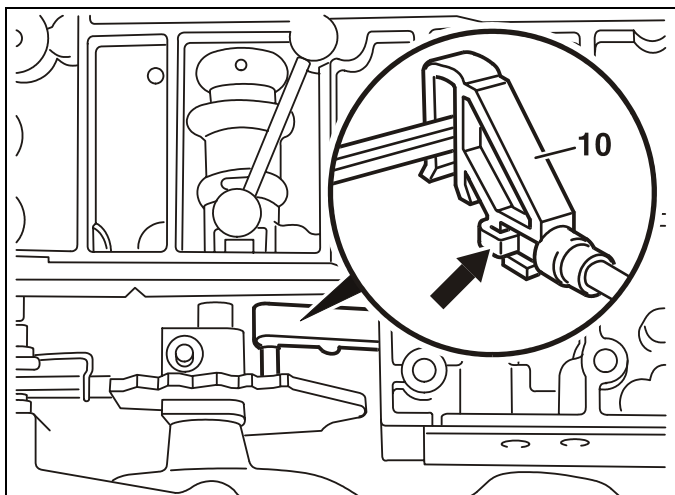


---

---

---

### Задание 13



- На что следует обратить внимание при установке электрогидравлического блока?



---

---

---

**АКП 722.6****Выходной тест****Задание 1**

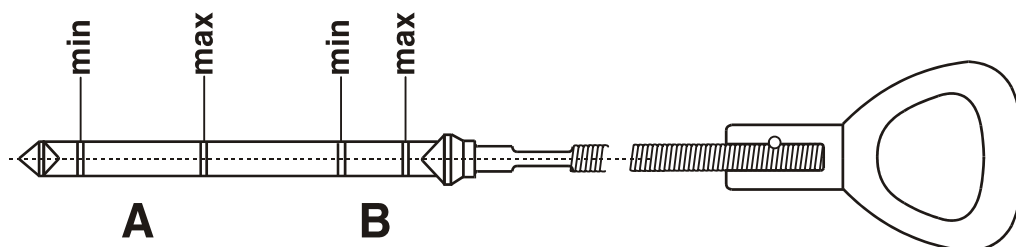
- Клиент рекламирует на его автомобиле ошибочное включение (буксование при переходе с 1 на 2 передачу) во время разгона. При коротком тесте ошибок не обнаружено.

Чем вы воспользуетесь при поиске неисправности?

- a) Клиент  
 b) STAR-Diagnose  
 c) WIS  
 d) Буксенкастен

**Задание 2**

- После сборки АКП нужно проверить и установить уровень масла.



а) Отметьте на рисунке правильный уровень!

При какой температуре масла нужно мерить его уровень?



\_\_\_\_\_

**АКП 722.6****Выходной тест****Задание 3**

- Какой специнструмент требуется для установки зазора в тормозах и муфтах?



---

---

---

**Задание 4**

- На какой блок управления приходит сигнал с выключателя КикДаун (S16/6)?



---

---

---

**Задание 5**

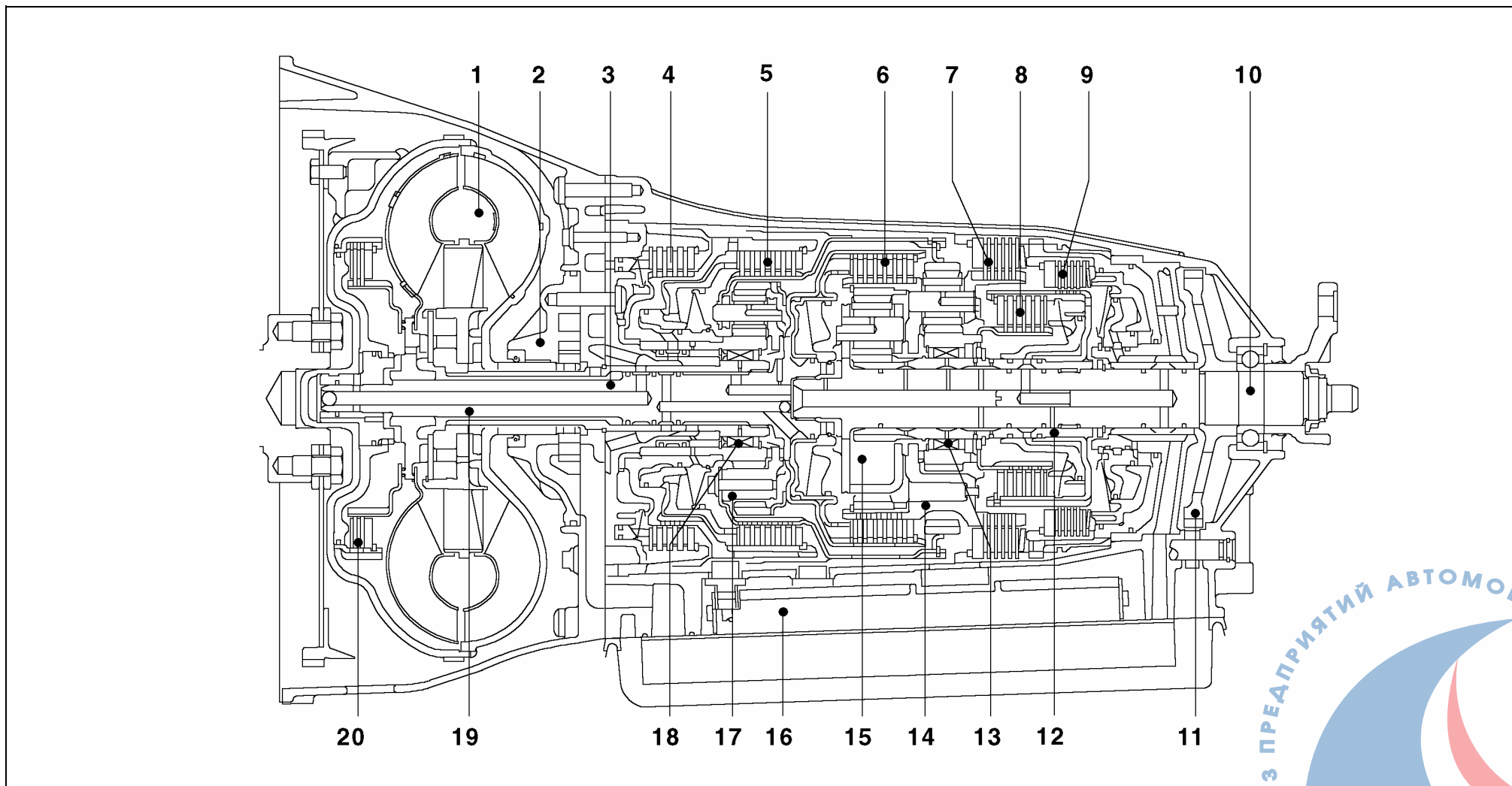
- В какой форме передается этот сигнал?

- а Аналоговый  
 б Цифровой



**Задание 6**

○ Отметьте на рисунке муфту K2!



» ... Die Mitarbeiter werden zukünftig in die Rolle persönlicher Wissensmanager hineinwachsen müssen, die aktiv die Verantwortung für ihre Qualifizierung übernehmen ... «

Jürgen E. Schrempf

*» ... Staff must in future assume the role of personal knowledge managers, who actively take responsibility for their own qualification ... «*

*Jürgen E. Schrempf*

## Global Training.

The finest automotive learning

ЗАО ДаймлерКрайслер Автомобили РУС

Москва, ул. Котляковская, д. 3

тел. +7 095 258-41-42

[www.mercedes-benz.ru](http://www.mercedes-benz.ru)

